

Glaskeramik-Kochfeld

Bedienungs & Installationsanleitung

NZ64R3525CK/EG



Inhalt

Verwendung dieser Anleitung	4
Die folgenden Symbole werden in dieser Bedienungsanleitung verwendet	4
Sicherheitshinweise	5
Wichtige Sicherheitshinweise	5
Installation	11
Sicherheitshinweise für den Installateur	11
Anschluss an die Stromversorgung	11
In der Arbeitsplatte installieren	13
Teile und Merkmale (Fortsetzung)	17
Kochzonen und Bedienfeld	17
Lieferumfang	18
Bevor Sie beginnen	20
Reinigung vor der Verwendung	20
Kochfeld verwenden	20
Wartung	22
Reinigung und Pflege	22
Garantie und Service	24
Fehlerbehebung und Transport	25
Fehlerbehebung	25
Transport	26
Anhang	27
Produktdatenblatt	28

Verwendung dieser Anleitung

Vielen Dank, dass Sie sich für den Kochfeld von SAMSUNG entschieden haben. Diese Bedienungsanleitung enthält wichtige Information zur Sicherheit sowie Anweisungen, die Ihnen bei der ordnungsgemäßen Benutzung und Wartung Ihres Gerätes helfen sollen. Sie sollten sich unbedingt die Zeit nehmen, diese Anleitung in Ruhe zu lesen, bevor Sie den Ofen in Betrieb nehmen. Bewahren Sie sie bitte zum späteren Nachschlagen auf.

Die folgenden Symbole werden in dieser Bedienungsanleitung verwendet:

WARNUNG

Gefahren oder unsichere Praktiken, die zu **schweren Verletzungen, Tod und/oder Sachschäden führen können**.

VORSICHT

Gefahren oder unsichere Praktiken, die zu **Verletzungen und/oder Sachschäden führen können**.

HINWEIS

Praktische Tipps, Empfehlungen oder Informationen, die Nutzern bei der Bedienung des Produktes helfen.

Sicherheitshinweise

Die Sicherheitsaspekte dieses Gerätes stimmen mit allen akzeptierten technischen und Sicherheitsstandards überein. Doch als Hersteller sind wir auch der Überzeugung, dass es unsere Verantwortung ist, Sie mit den folgenden Sicherheitshinweisen vertraut zu machen.

Wichtige Sicherheitshinweise

⚠️ WARNUNG

Dieses Gerät darf nicht von Personen (einschließlich Kindern) bedient werden, die über eingeschränkte physische, sensorische oder geistige Fähigkeiten verfügen oder denen es an Erfahrung und Wissen mangelt; es sei denn, dass diese Personen von einer verantwortlichen Person beaufsichtigt und gründlich in die Bedienung des Gerätes eingewiesen werden.

Kinder sollten grundsätzlich beaufsichtigt werden, damit sie nicht mit dem Gerät spielen.

Dieses Gerät darf von Kindern ab 8 Jahren und Personen mit eingeschränkten körperlichen oder geistigen Fähigkeiten oder einem Mangel an Erfahrung und Wissen bedient werden, sofern sie beaufsichtigt werden oder in der sicheren Benutzung des Gerätes unterwiesen wurden und die damit verbundenen Gefahren verstehen. Kinder dürfen nicht mit dem Gerät spielen. Reinigung und Nutzerwartung dürfen nicht von Kindern durchgeführt werden, sofern diese nicht beaufsichtigt werden.

Die Netztrennvorrichtung muss in Übereinstimmung mit den örtlichen Installationsnormen in die feste Elektroinstallation integriert sein.

Diese Vorrichtung muss nach der Installation zur Trennung von der Stromversorgung zugänglich sein. Eine Trennung durch einen leicht zugänglichen Stecker oder die Integration eines Schalters in die Festverdrahtung entsprechend den Verdrahtungsregeln ist möglich. Falls das Netzkabel beschädigt sein sollte, muss es vom Hersteller, einer seiner Kundendienstniederlassungen oder einer ähnlich

Sicherheitshinweise

qualifizierten Fachkraft instandgesetzt werden, damit es nicht zu Gefährdungen kommen kann.

Die angegebene Befestigungsmethode darf nicht auf Klebebändern beruhen, da diese nicht als zuverlässiges Befestigungsmittel gelten.

⚠️ WARNUNG: Sollte die Oberfläche springen, schalten Sie das Gerät zur Vermeidung potentieller Stromschlaggefahr sofort ab.

Während der Benutzung wird das Gerät heiß. Achten Sie darauf, keine Heizelemente im Kochfeld zu berühren.

⚠️ WARNUNG: Zugängliche Teile können während der Nutzung heiß werden. Halten Sie kleine Kinder fern.

Verwenden Sie keinen Dampfreiniger.

Metallische Gegenstände wie Messer, Gabeln, Löffel oder Deckel dürfen nicht auf der Kochfeldoberfläche abgelegt werden, da diese heiß werden können.

Schalten Sie das Kochfeld nach der Benutzung über das Bedienelement ab; vertrauen Sie nicht allein auf die Kochgeschirrererkennung.

Das Gerät ist nicht darauf ausgelegt, über externe Timer oder separate Fernsteuerungssysteme betrieben zu werden.

⚠️ ACHTUNG: Die Garvorgang muss überwacht werden. Ein kurzfristiger Garvorgang muss ständig überwacht werden.

Das Gerät darf zur Vermeidung von Überhitzungen nicht hinter einer dekorativen Tür installiert werden.

⚠️ WARNUNG: Das Gerät und seine erreichbaren Teile werden während der Benutzung heiß. Achten Sie darauf, keine Heizelemente zu berühren. Kinder unter 8 Jahren müssen ferngehalten werden, sofern sie nicht unter kontinuierlicher Beaufsichtigung stehen.

⚠️ WARNUNG: Unbeaufsichtigtes Kochen auf einem Kochfeld mit Fett oder Öl kann gefährlich sein und Feuer verursachen.

Versuchen Sie NIEMALS, ein solches Feuer mit Wasser zu löschen; schalten Sie stattdessen das Gerät ab und ersticken Sie die Flamme

bspw. mit einem Deckel oder einer Löschdecke.

⚠️ WARNUNG: Brandgefahr: Lagern Sie nichts auf den Kochflächen.

⚠️ WARNUNG: Verwenden Sie nur vom Hersteller des Gerätes entwickelte oder vom Hersteller des Gerätes in den Anweisungen als für den Einsatz geeignet angezeigte bzw. im Gerät integrierte Schutzelemente. Ungeeignete Schutzelemente können zu Unfällen führen.

Die Oberflächen können während der Nutzung heiß werden.

Reinigung und Nutzerwartung dürfen nur von Kindern durchgeführt werden, die älter als 8 Jahre sind und beaufsichtigt werden.

Halten Sie das Gerät und sein Kabel von Kindern unter 8 Jahren fern.

⚠️ ACHTUNG: Lassen Sie das Gerät von einem qualifizierten Techniker sachgemäß installieren und erden.

Das Gerät darf nur von qualifiziertem Servicepersonal gewartet werden. Von unqualifizierten Personen ausgeführte Reparaturen können Verletzungen oder ernsthafte Fehlfunktionen verursachen. Wenden Sie sich an Ihren lokalen Kundendienst, falls Ihr Gerät repariert werden muss. Bei Nichteinhaltung dieser Anweisungen können Schäden auftreten. Außerdem erlischt die Garantie.

Bündig montierte Geräte dürfen erst nach Installation in Schränken und Arbeitsplatten, die mit den relevanten Standards übereinstimmen, betrieben werden. Dies stellt gemäß wesentlichen Sicherheitsstandards einen angemessenen Schutz vor dem Kontakt mit Elektrogeräten sicher.

Falls Ihr Gerät nicht richtig funktioniert, Risse, Bruchstellen oder Splitter aufweist:

- Alle Kochzonen abschalten.
- Kochfeld von der Stromversorgung trennen.
- Lokalen Kundendienst kontaktieren.

Falls das Kochfeld gesprungen ist, schalten Sie das Gerät zur

Sicherheitshinweise

Vermeidung potentieller Stromschlaggefahr ab. Verwenden Sie Ihr Kochfeld erst wieder, nachdem die Glasoberfläche ersetzt wurde.

Verwenden Sie das Kochfeld nicht zum Erhitzen von Alufolie, in Alufolie eingewickelten Lebensmitteln oder in Alu-Kochgeschirr verpackten Tiefkühlprodukten.

Flüssigkeit zwischen dem Boden des Kochgeschirrs und dem Kochfeld kann Dampfdruck erzeugen, durch den das Kochgeschirr kleine Sprünge machen könnte.

Achten Sie immer darauf, das Kochfeld und Boden des Kochgeschirrs trocken sind.

Die Kochzonen werden während des Garens heiß.

Halten Sie kleine Kinder grundsätzlich vom Gerät fern.

Bewahren Sie sämtliche Verpackungsmaterialien außerhalb der Reichweite von Kindern auf, da Verpackungsmaterialien für Kinder gefährlich sein können.

Dieses Gerät ist nur für das normale Garen oder Braten im Haushalt vorgesehen. Es dient nicht dem kommerziellen oder industriellen Einsatz.

Verwenden Sie das Kochfeld niemals als Raumheizung.

Seien Sie vorsichtig, wenn Sie Elektrogeräte an Steckdosen in der Nähe des Kochfeldes anschließen. Die Netzkabel dürfen das Kochfeld nicht berühren.

Überhitztes Fett und Öl kann rasch Feuer fangen. Lassen Sie das Gerät bei der Zubereitung von Lebensmitteln in Öl oder Fett niemals unbeaufsichtigt.

Schalten Sie die Kochzonen nach der Benutzung aus.

Halten Sie die Bedienfelder immer sauber und trocken.

Platzieren Sie niemals brennbare Gegenstände auf dem Kochfeld. Sie könnten Feuer fangen.

Bei unvorsichtiger Benutzung birgt das Gerät Verbrennungsgefahr.

Kabel von Elektrogeräten dürfen keine heißen Flächen des Ofens oder heißes Kochgeschirr berühren.

Verwenden Sie das Kochfeld nicht zum Trocknen von Kleidung.

Menschen mit Schrittmachern und aktiven Herzimplantaten müssen ihren Oberkörper mindestens 30 cm von eingeschalteten Induktionskochzonen entfernt halten. Wenden Sie sich im Zweifelsfall an den Hersteller Ihres Gerätes oder Ihren Arzt. (Nur bei Modellen mit Induktionskochfeld)

Versuchen Sie nicht, das Gerät eigenhändig zu reparieren, zu demontieren oder zu modifizieren.

Schalten Sie das Gerät vor der Reinigung immer aus.

Reinigen Sie das Kochfeld entsprechend den Reinigungs- und Pflegeanweisungen in dieser Anleitung.

Halten Sie Haustiere vom Gerät fern, da sie auf die Bedienelemente des Gerätes springen und dadurch Fehlfunktionen verursachen könnten.

VERPACKUNGSMATERIAL ENTSORGEN

⚠️ WARNUNG

Alle zur Verpackung des Gerätes verwendeten Materialien sind vollständig recyclingfähig. Papier- und Hartschaumteile sind entsprechend gekennzeichnet. Bitte entsorgen sie Verpackungsmaterialien und Altgeräte aus Sicherheits- und Umweltschutzgründen ordnungsgemäß.

ALTGERÄT ANGEMESSEN ENTSORGEN

⚠️ WARNUNG

Machen Sie Ihr Altgerät vor der Entsorgung betriebsunfähig, damit es keine Gefahr darstellt. Lassen Sie das Gerät dazu von einem qualifizierten Techniker von der Stromversorgung trennen und das Netzkabel entfernen. Das Gerät darf nicht über den Hausmüll entsorgt werden.

Sicherheitshinweise

Informationen über Sammeldaten und öffentliche Entsorgungsstellen erhalten Sie von Ihrer örtlichen Stadtverwaltung.

CE-Konformitätserklärung



Wir erklären, dass unsere Produkte die geltenden europäischen Richtlinien, Entscheidungen und Regularien sowie die in den genannten Standards gelisteten Anforderungen erfüllen.

Dieses Gerät wurde ausschließlich zum Erhitzen von Speisen zuhause entwickelt. Jeglicher sonstige Einsatz (z. B. als Raumheizung) ist bestimmungswidrig und gefährlich.



Diese Bedienungsanleitung gilt für mehrere Gerätemodelle. Daher werden Sie eventuell leichte Unterschiede zwischen dieser Anleitung und Ihrem Gerät feststellen.

Altgeräte entsorgen



Dieses Symbol am Produkt oder auf seiner Verpackung zeigt an, dass dieses Produkt nicht mit dem regulären Hausmüll entsorgt werden darf. Stattdessen muss es bei einer geeigneten Sammelstelle zum Recycling von elektrischen und elektronischen Geräten abgegeben werden. Durch die ordnungsgemäße

Entsorgung dieses Gerätes helfen Sie, potentielle negative Auswirkungen auf Umwelt und Gesundheit zu vermeiden, die ansonsten durch seine unsachgemäße Entsorgung entstehen können. Detailliertere Informationen zum Recycling dieses Produktes erhalten Sie von Ihrer Stadtverwaltung, Ihren lokalen Entsorgungsunternehmen oder im Geschäft, in dem Sie das Produkt gekauft haben.

Installation

⚠️ Warnung: Der elektrische Anschluss dieses Gerätes sollte von einer autorisierten Fachkraft oder einem qualifizierten Elektriker ausgeführt werden; dabei sind die Anweisungen in dieser Anleitung sowie die zutreffenden Richtlinien zu beachten.

- Eine fehlerhafte Installation kann zu Verletzungen und Sachschäden führen, für welche der Hersteller keine Verantwortung übernimmt. Außerdem kann dadurch die Garantie erlöschen.
- Überzeugen Sie sich vor der Installation, dass örtliche Stromversorgung und Einstellung des Gerätes aufeinander abgestimmt sind. Die technischen Betriebsvoraussetzungen dieses Gerätes sind auf dem Typenschild angegeben.
- Die gültigen Gesetze, Vorschriften und Richtlinien des Landes, in dem das Gerät genutzt wird, müssen eingehalten werden (z. B. Sicherheitsbestimmungen, sachgerechte Entsorgung usw.).

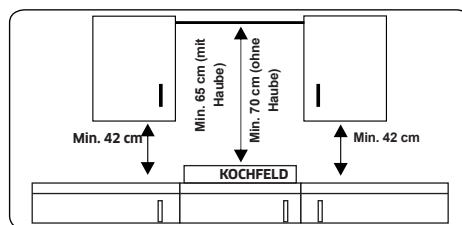
Sicherheitshinweise für den Installateur

Entfernen Sie zunächst sämtliches Verpackungsmaterial vom Gerät und von seinen Zubehörteilen und überzeugen Sie sich davon, dass es nicht beschädigt ist. Falls Sie jegliche Beschädigungen feststellen oder auch nur vermuten, benutzen Sie das Gerät nicht, sondern setzen Sie sich sofort mit dem autorisierten Kundendienst oder einem qualifizierten Techniker in Verbindung. Bei der Auswahl des richtigen Platzes für Ihr Gerät sollten Sie darauf achten, dass

sich keine entzündlichen oder explosiven Materialien in unmittelbarer Umgebung befinden; dies können Vorhänge, ölige Tücher und ähnliche Materialien sein, die schnell Feuer fangen.

Die das Gerät umgebenden Möbel müssen aus hitzebeständigen Materialien bestehen, die Temperaturen von mehr als 100 °C aushalten.

Wird eine Abzugshaube oder ein Schrank über dem Gerät installiert, muss der weiter unten angegebene Sicherheitsabstand zwischen Kochfeld und darüber befindlichem Element eingehalten werden.



Das Gerät sollte nicht direkt über Geschirrspülern, Kühlschränken, Kühltruhen, Waschmaschinen oder Wäschetrocknern installiert werden.

Anschluss an die Stromversorgung

Prüfen Sie vor dem Anschluss, ob die am Typenschild angegebene Nennspannung des Gerätes mit der verfügbaren Versorgungsspannung übereinstimmt. Das Typenschild befindet sich an der Gehäuseunterseite des Kochfeldes.

Schalten Sie den Stromkreis ab, bevor Sie Kabel an den Stromkreis anschließen.

Die Spannung des Heizelements beträgt 230 V Wechselspannung. Das Gerät arbeitet auch in älteren Netzwerken mit 220 V Wechselspannung.

Installation

nung reibungslos.

Verbinden Sie das Gerät über eine Vorrichtung, die mit einer Kontaktöffnungsweite von mindestens 3 mm eine Trennung vom Netzstrom an sämtlichen Polen erlaubt, z. B. automatische Leitungsschutzunterbrechung, Erdschluss-Schutzschalter oder Sicherungen.

Als Netzkabel muss ein Kabel vom Typ H05VV-F oder besser verwendet werden.

	Nennstrom des Gerätes (A)	Nenn-Kabelquerschnittsfläche (mm ²)
1N~	> 25 und ≤ 32	> 4 und < 6
2N~	> 10 und ≤ 16	> 1,5 und < 2,5

Der Anschluss muss entsprechend der Abbildung durchgeführt werden. Die Anschlussverbindungen müssen entsprechend dem geeigneten Anschlussdiagramm befestigt werden.

Der Erdleiter wird mit der Klemme verbunden. Der Erdleiter muss länger sein als die stromführenden Leiter.

Die Kabelanschlüsse müssen entsprechend den Vorschriften hergestellt werden. Ziehen Sie die Anschlussschrauben sicher fest.

Das Anschlusskabel muss mit der Zugentlastungsklemme gesichert werden. Drücken Sie die Abdeckung sicher fest (sodass sie einrastet). Vor erstmaligem Einschalten müssen sämtliche Schutzfolien und Aufkleber von der Glaskeramik-Oberfläche entfernt werden.

⚠ Sobald das Kochfeld an die Netzstromversorgung angeschlossen ist, sollten Sie alle Kochzonen prüfen, indem Sie sie kurz bei maximaler Einstellung einschalten.

⚠ **Warnung:** Der elektrische Anschluss dieses Kochfeldes sollte von einer autorisierten Fachkraft oder einem qualifizierten Elektriker ausgeführt werden; dabei sind die Anweisungen in dieser Anleitung sowie die zutreffenden Richtlinien zu beachten.

⚠ **Warnung:** Dieses Gerät muss geerdet sein.

Prüfen Sie vor Anschluss des Gerätes an die Stromversorgung, dass diese mit den Angaben auf dem Typenschild des Gerätes übereinstimmt. Die Kabelquerschnitte müssen für den hohen Stromverbrauch des Gerätes (ebenfalls auf dem Typenschild angegeben) ausreichen.

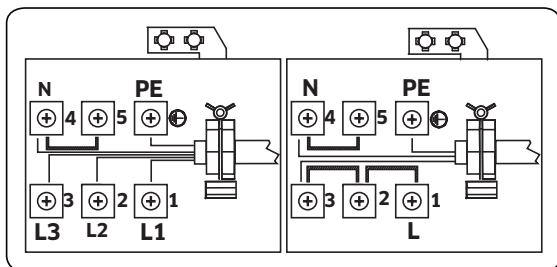
Achten Sie bei der Installation darauf, ausschließlich sachgemäß isolierte Kabel zu verwenden. Durch unsachgemäß ausgeführte Verbindungen könnte Ihr Gerät beschädigt werden. Ein beschädigtes Anschlusskabel sollte nur von einem qualifizierten Fachmann ausgetauscht werden. Verwenden Sie keinerlei Adapter, Mehrfachsteckdosen und/oder Verlängerungskabel.

Das Netzkabel muss von den Kochplatten des Gerätes ferngehalten werden. Es darf nicht geknickt oder eingeklemmt werden. Andernfalls kann das Kabel beschädigt werden und einen Kurzschluss verursachen.

- Wird das Gerät nicht mit einem Stecker angeschlossen, muss ein allpoliger Trennschalter (mit mindestens 3 mm Kontaktabstand) zwischengeschaltet werden, um die Sicherheitsvorschriften zu erfüllen.
- Das Gerät ist für eine Stromversorgung

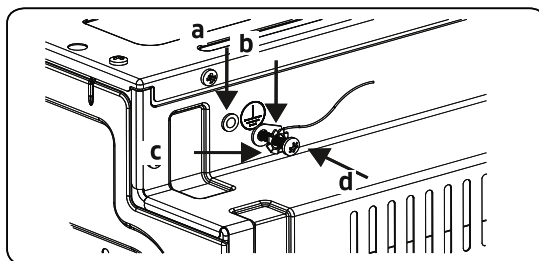
von 220 bis 240 V Wechselspannung und 380 bis 415 V Drehstrom ausgerüstet. Hat Ihre Stromversorgung andere Werte, wenden Sie sich an eine autorisierte Fachkraft oder einen qualifizierten Elektriker.

- Das Stromkabel (H05VV-F) muss mit so viel Spielraum installiert werden, dass das angeschlossene Gerät aus dem Einbauschrank herausgenommen werden kann.
- Stellen Sie sicher, dass alle Anschlüsse fest angezogen sind.
- Fixieren Sie das Anschlusskabel in der Zulentlastung und schließen Sie deren Abdeckung.
- Der Anschlussklemmen befinden sich im Anschlusskasten.



- Die Installation des grün-gelben Erdungskabels sollte wie abgebildet mit Hilfe der Schraube und Unterlegscheibe im Dokumentenbeutel erfolgen. Eine zuverlässige Erdung sollte unbedingt bei der Installation des Ofens hergestellt werden.
- Die Installation des grün-gelben Erdungskabels sollte wie abgebildet mit Hilfe der Schraube und Unterlegscheibe im Dokumentenbeutel erfolgen. Eine zuverlässige Erdung

sollte unbedingt bei der Installation des Ofens hergestellt werden.



a	Mutter	c	Unterlegscheibe
b	Erdungskabel	d	Schraube

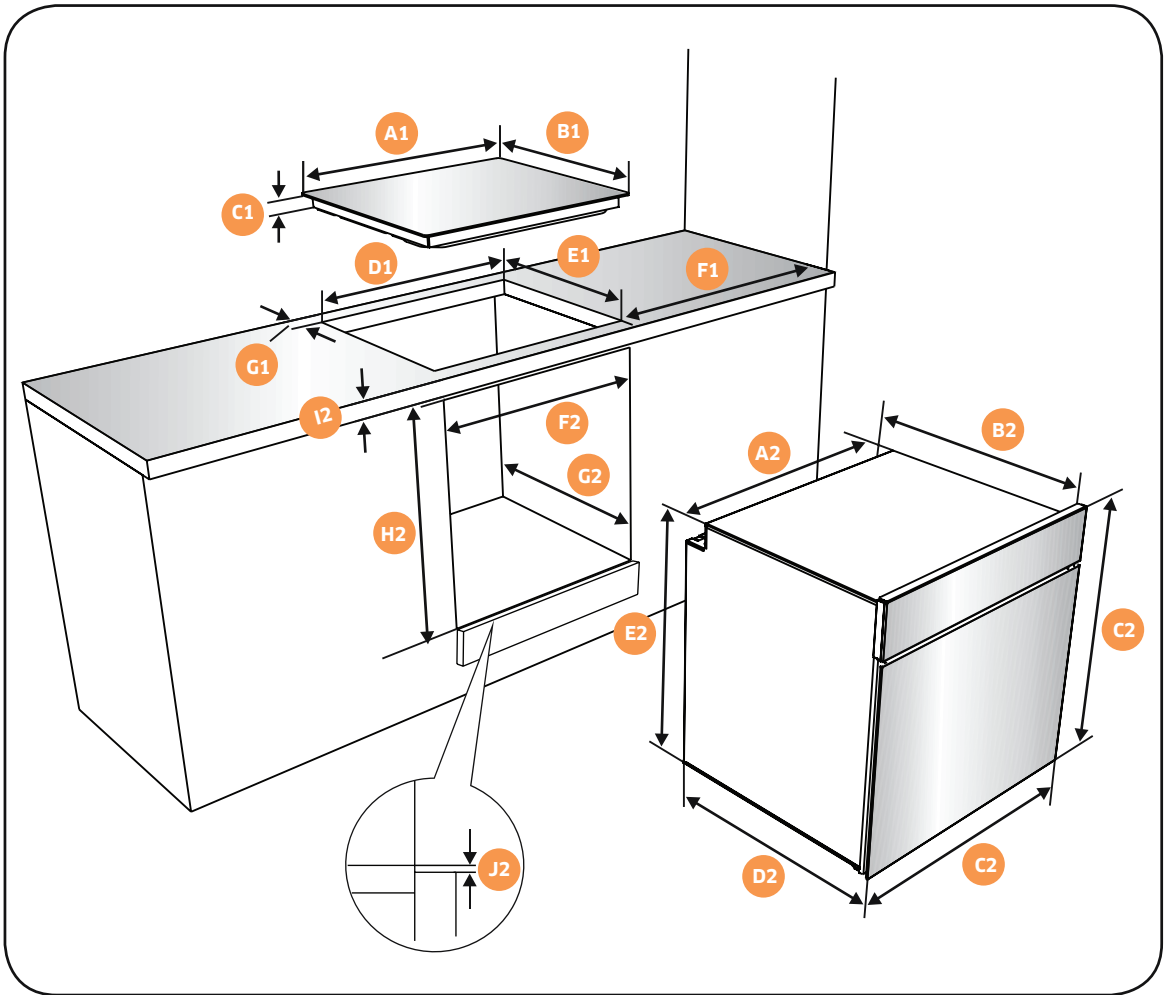
Warnung: Beachten Sie die Zuweisung von Phase und Nullleiter zu Hausanschluss und Gerät (Anschlussdiagramme). Andernfalls können Komponenten beschädigt werden.
Die Garantie deckt keine Schäden aufgrund von unsachgemäßer Installation ab.

In der Arbeitsplatte installieren

Diese Geräte werden mit einem Installationskit geliefert und können in Arbeitsplatten mit ausreichenden Abmessungen montiert werden. Die Abmessungen für den Ofen finden Sie weiter unten.

- Die gültigen Gesetze, Vorschriften und Richtlinien des Landes, in dem das Gerät genutzt wird, müssen eingehalten werden (z. B. Sicherheitsbestimmungen, sachgerechte Entsorgung usw.).

Installation

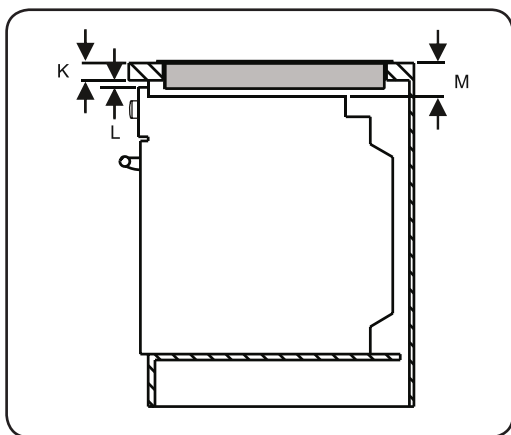


Montageabmessungen für das Glaskeramik-Kochfeld

A1 (mm)	590	E1 (mm)	490
B1 (mm)	520	min. F1 (mm)	50
C1 (mm)	41	min. G1 (mm)	50
D1 (mm)	560		

Montageabmessungen für den Ofen

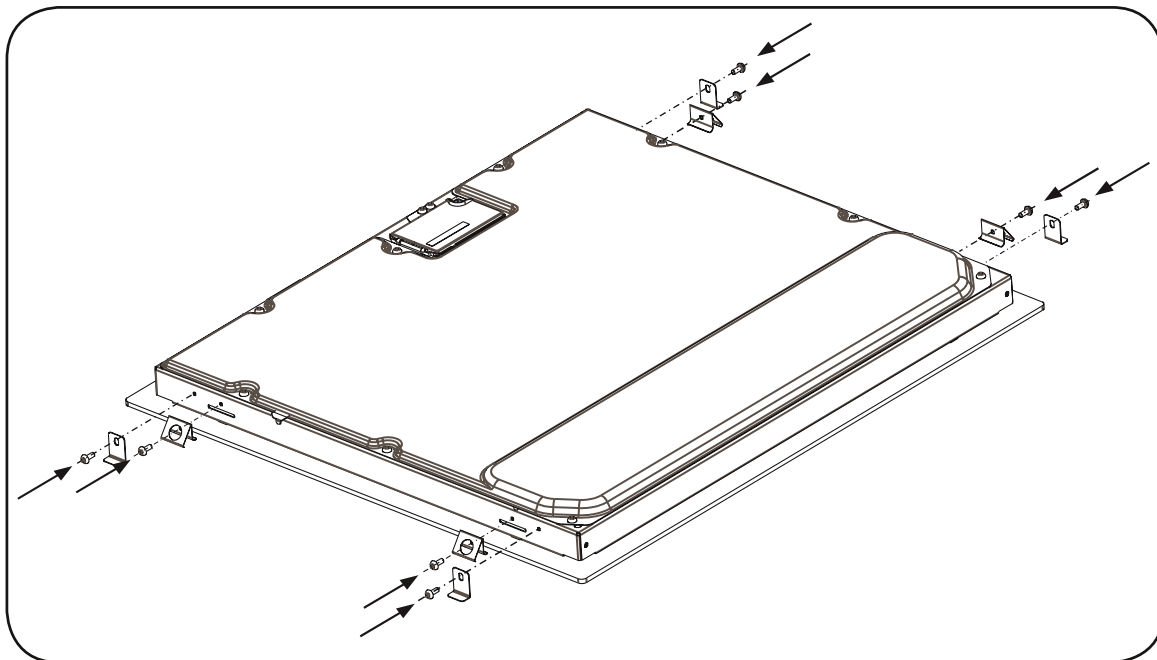
A2 (mm)	557	E2 (mm)	574
B2 (mm)	550	min. F2 (mm)	560 bis 580
C2 (mm)	595	min. G2/J2 (mm)	555/5
D2 (mm)	575	H2 (mm)	600
I2 (mm)	25		



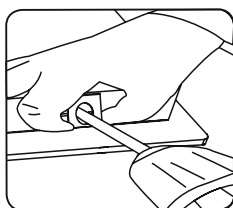
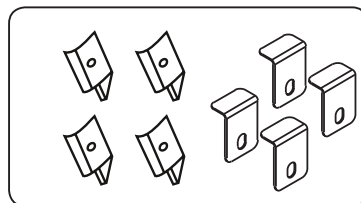
Die Dicke der Arbeitsplatte, die Abstände zwischen dem Kochfeld und dem Ofen müssen den Angaben in den Abbildungen für die Luftzirkulation entsprechen.

min. K (mm)	25	min. M (mm)	49
min. L (mm)	5		

Vor Installation des Gerätes;



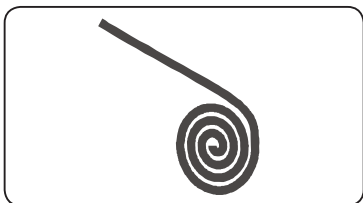
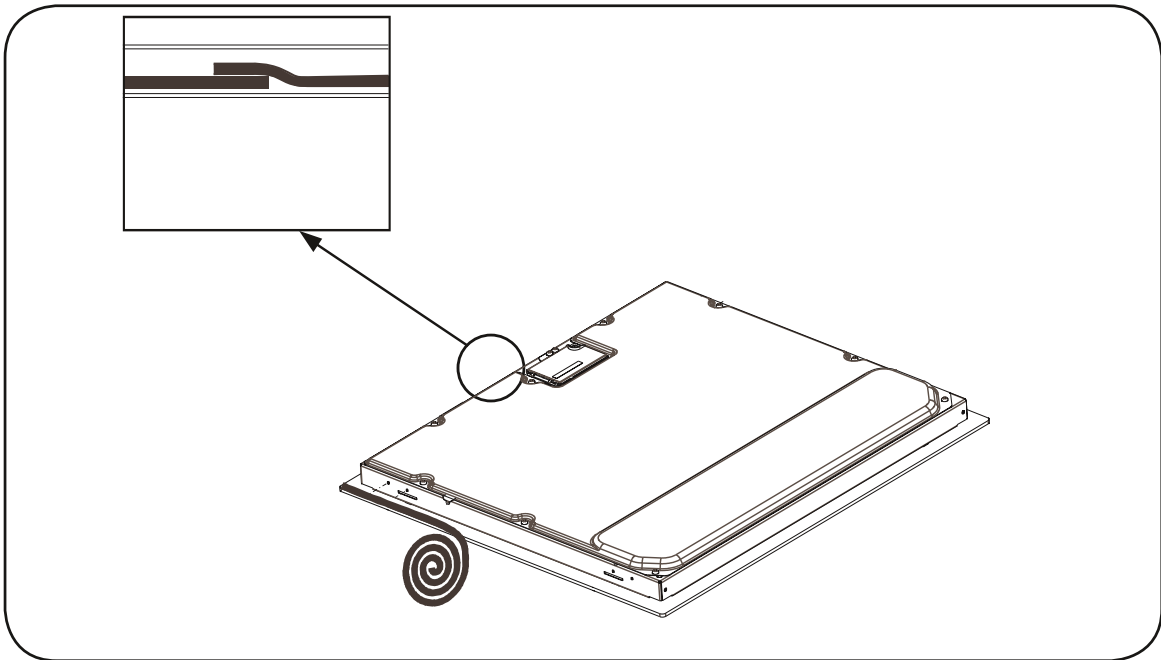
- Schrauben Sie die 8 Arbeitsplattenklemmen an die Seitenflächen des Geräts.



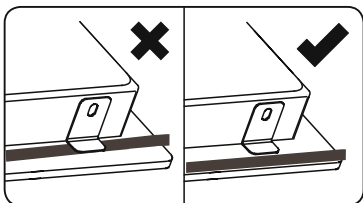
⚠️ Warnung:

Halten Sie die Halterung, während Sie die Schrauben festziehen.

Installation



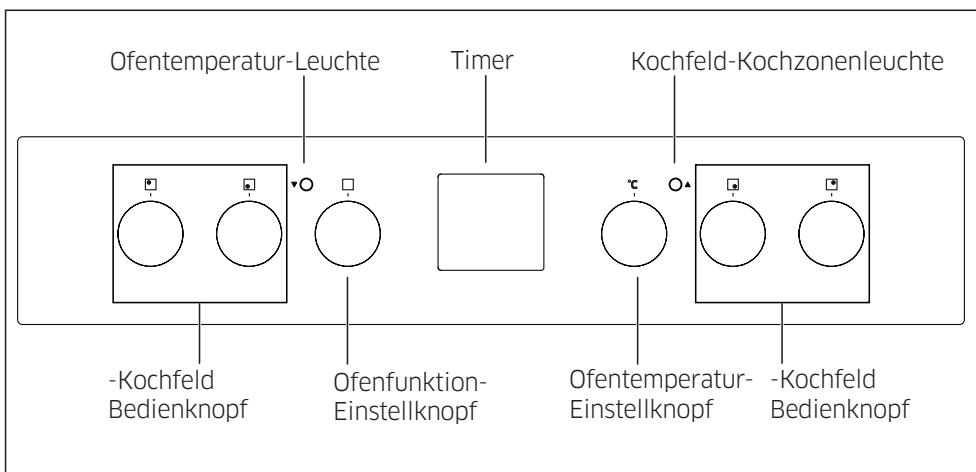
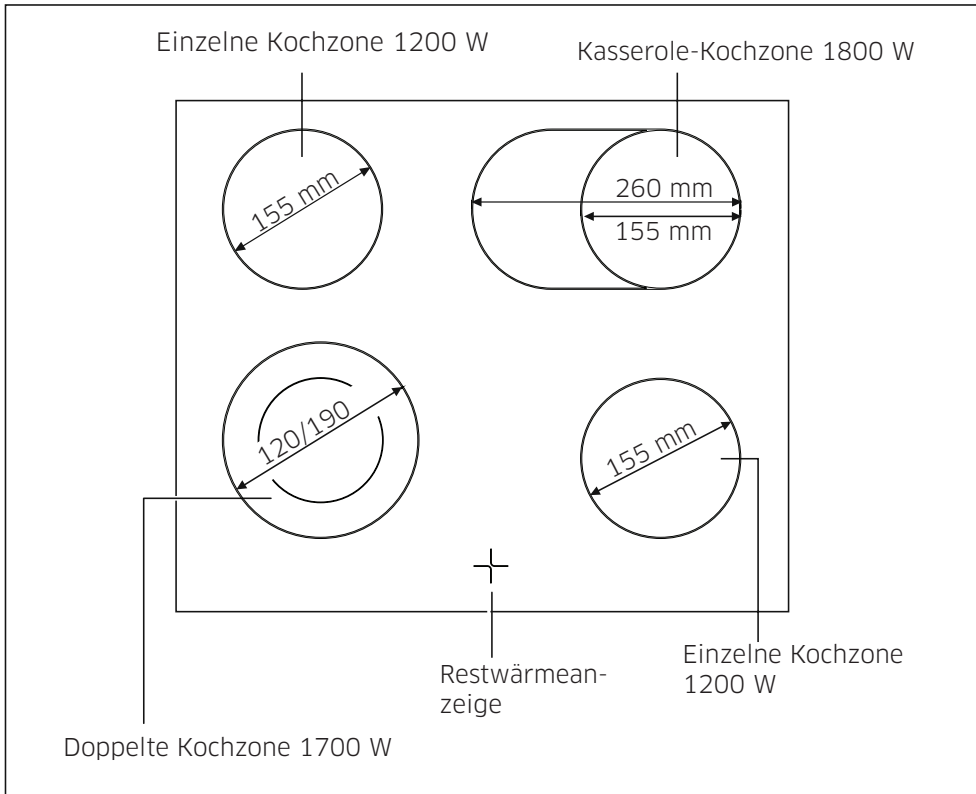
- Kleben Sie das einseitig klebende Dichtband um die Unterkante des Kochfeldes herum an. Dehnen Sie das Band nicht.



⚠️ Warnung:
Achten Sie darauf, dass die Halterung nicht über das Dichtband ragt.

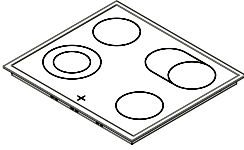
Teile und Merkmale

Kochzonen und Bedienfeld



Teile und Merkmale (Fortsetzung)

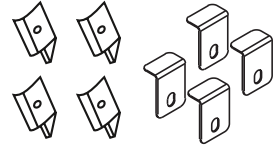
Lieferumfang



Glaskeramik-Kochfeld



Selbstklebendes
Dichtband



Montageklemme (4+4)



ST3,5 x L9,5
Montageklemme
Schraube (8)



Bedienungs- und Installations-
anleitung

Wesentliche Funktionen und Merkmale Ihres Gerätes

- **Glaskeramik-Kochfläche:** Das Gerät hat eine Glaskeramik-Kochfläche mit vier schnell ansprechenden Kochzonen. Die leistungsstarken kreisförmigen Heizelemente des Kochfeldes verkürzen die zum Erhitzen der Zonen benötigte Zeit erheblich.
- **Einfache Reinigung:** Der Vorteil von Glaskeramik-Kochfläche und Kontrollsensoren ist ihre leichte Zugänglichkeit bei der Reinigung. Die glatte, flache Oberfläche lässt sich mühelos reinigen.
- **Restwärmeanzeige:** Falls die Kochzone noch so heiß ist, dass Verbrennungsgefahr besteht, erscheint ein Restwärmesymbol im Display.
- **Doppelte Kochzone:** Die Kochfläche verfügt über eine doppelte Kochzone. Damit erhält das Gerät eine Kochzone variabler Größe, bspw. zum Garen mit kleinerem Kochgeschirr. Dadurch lässt sich Energie einsparen.
- **Mehrzweckkochzone:** Das Kochfeld verfügt über eine Mehrzweck- / Kasserole-Kochzone. Je nach Einstellung kann sie als runde oder ovale Kochzone bspw. zum Kochen mit ovalen Schmortöpfen oder zum Warmhalten von Gerichten oder Lebensmitteln verwendet werden.



WICHTIG: Ihr Gerät wird über die Knöpfe am Bedienfeld des Einbauofens gesteuert.

-
- Kochfeld-Bedienknopf: Knopf mit 4 Positionen, der jede Kochzone des Kochfeldes steuert. Drehen Sie den Knopf zur Auswahl der gewünschten Heizstufe auf das entsprechende Symbol. Einzelheiten zu den verschiedenen Funktionen finden Sie unter „Kochfeld verwenden“.
 - Kochfeld-Kochzonenleuchte: Eine Betriebsanzeige am Bedienfeld zeigt an, dass die Keramik-Heizelemente in Betrieb sind.
 - Ofenfunktion-Einstellknopf: Steuert den Garraum des Ofens. Drehen Sie den Knopf zur Auswahl der gewünschten Garfunktion auf das entsprechende Symbol.
 - Timer: Sie können Tageszeit und akustische Warnung einstellen und die Garzeit programmieren.
 - Ofentemperatur-Einstellknopf: Steuert den Garraum des Ofens. Drehen Sie den Knopf zur Auswahl der gewünschten Garfunktion auf das entsprechende Symbol.
 - Ofentemperatur-Leuchte: Die Ofentemperatur-Leuchte leuchtet, wenn das Thermostat eingeschaltet ist, um den Ofen aufzuheizen oder seine Temperatur zu halten.

Restwärmeanzeige (falls vorhanden)

Wenn das Kochfeld nach dem Einsatz abgeschaltet wird, bleibt die Glaskeramik noch einige Zeit heiß – dieser Effekt wird Restwärme genannt. Ist die Restwärme höher als +60 °C, bleibt die Restwärmeanzeige für die entsprechende Kochzone aktiv.

Bevor Sie beginnen

Reinigung vor der Verwendung

Wischen Sie die Glaskeramik-Oberfläche mit einem feuchten Tuch und einem für Glaskeramik geeigneten Reiniger ab.

Wichtig: Verwenden Sie keine ätzenden oder scheuernden Reiniger. Die Oberfläche könnte beschädigt werden.

Kochfeld verwenden

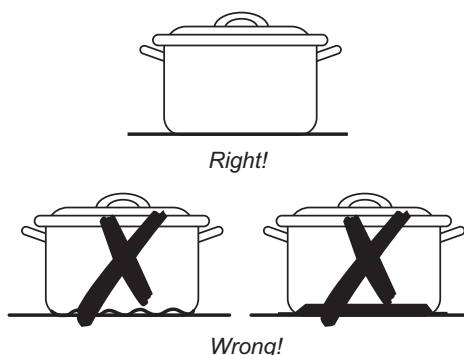
Geeignetes Kochgeschirr verwenden

Besseres Kochgeschirr erzeugt bessere Ergebnisse.

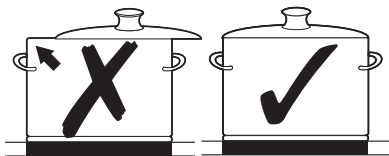
- Sie erkennen gutes Kochgeschirr an seinem Boden. Der Boden sollte so dick und flach wie nur möglich sein.
- Achten Sie beim Kauf neuen Kochgeschirrs insbesondere auf den Durchmesser des Bodens. Hersteller geben oftmals nur den Durchmesser des oberen Rands an.
- Kochgeschirr mit Aluminium- oder Kupferboden kann metallische Verfärbungen auf der Glaskeramik-Oberfläche verursachen. Solche Verfärbungen lassen lässt sich nur schwer oder gar nicht entfernen.
- Verwenden Sie kein Geschirr aus Gusseisen oder mit beschädigtem Boden, wie rauen Kanten oder Dellen. Dauerhafte Kratzer können auftreten, falls dieses Kochgeschirr über die Oberfläche geschoben wird.
- Wenn Kochgeschirr kalt ist, wölbt sich der Boden normalerweise leicht nach innen (konkav). Er darf sich niemals nach außen wölben (konvex).
- Bitte beachten Sie die Anweisungen des jeweiligen Herstellers, falls Sie eine besondere Art von Kochgeschirr, wie beispielsweise einen Schnellkochtopf oder Wok, verwenden möchten.

Energiespartipp

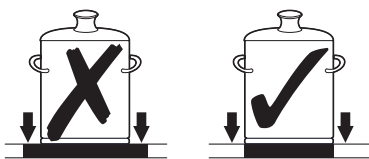
Durch Einhaltung der nachfolgenden Punkte können Sie wertvolle Energie einsparen.



- Setzen Sie Töpfe und Pfannen immer schon auf, bevor Sie die Kochzone einschalten.
- Verschmutzte Kochzonen und Kochgeschirrböden erhöhen den Stromverbrauch.
- Positionieren Sie die Deckel nach Möglichkeit fest auf den Töpfen und Pfannen, um sie vollständig zu verschließen.
- Schalten Sie die Kochzonen vor Ablauf der Garzeit aus, um die Restwärme zum Warmhalten oder Auftauen zu verwenden.



- Der Boden des Kochgeschirrs sollte die gleiche Größe haben wie die Kochzone.
- Ein Dampfkochtopf reduziert die Garzeiten um bis zu 50 %.



Kochfeldregler

Jede Kochzone wird über einen Knopf mit 6 Positionen am Bedienfeld des Einbauofens bedient.

Damit stellen Sie die gewünschte Kochstufe ein. Ein Symbol in der Nähe jedes Einstellknopfes zeigt an, welche Kochzone damit geregelt wird. Eine Betriebsanzeige am Bedienfeld zeigt an, dass die Keramik-Heizelemente in Betrieb sind.

An jedem Knopf werden die Heizstufen durch Zahlen angezeigt. Die Funktionen jeder Positionsnummer werden in der nachstehenden Tabelle erläutert.

Knopfposition	Funktion
AUS	Aus-Position
1	Warmhalten
2 - 3	Aufwärmen bei geringer Hitze
4 - 5 - 6	Kochen und Braten

Dual- oder Oval-Kochzonen

Dual- oder Oval-Kochzonen haben zwei Heizzonen. Drehen Sie den Einstellknopf zum Aktivieren der Außenzone der Dual- oder Oval-Kochzone in die Stellung ☉. ☉. Beide äußere Zonen schalten sich ein. Drehen Sie den Einstellknopf zum Ausschalten der Außenzone der Dual- oder Oval-Kochzone in die Aus-Stellung. Beide äußere Zonen schalten sich aus.

Hinweise und Tipps

Wichtig: Werden Keramik Kochzonen bei hoher Leistungsstufe betrieben, sehen Sie womöglich, dass sich die Kochzonen sporadisch ein- und ausschalten. Das liegt an einer Sicherheitsvorrichtung, die verhindert, dass sich das Glas überhitzt. Dies ist bei hohen Temperaturen normal, damit das Kochfeld nicht beschädigt wird. Die Garzeiten können sich dadurch ein wenig verlängern.

Wartung

Reinigung und Pflege

⚠ Kochfeld

Wichtig: Reinigungsmittel dürfen nicht mit einer erhitzten Glaskeramik-Oberfläche in Berührung kommen: Sämtliche Reinigungsmittel müssen nach der Reinigung mit einer angemessenen Menge sauberen Wassers entfernt werden, da sie eine ätzende Wirkung entfalten können, wenn die Oberfläche heiß wird. Verwenden Sie keine aggressiven Reiniger, wie Grill- oder Ofensprays, Scheuerschwämme oder scheuernde Topfreiniger.

Reinigen Sie die Glaskeramik-Oberfläche nach jeder Benutzung, während sie noch lauwarm ist. Dadurch brennen sich verschüttete Lebensmittel nicht ein. Entfernen Sie Kalk, Wasserflecken, Fettspritzer und metallische Verfärbungen mit einem handelsüblichen Glaskeramik- oder Edelstahlreiniger.

Leichte Verschmutzung

1. Wischen Sie die Glaskeramik-Oberfläche mit einem angefeuchteten Tuch ab.

2. Reiben Sie die Oberfläche mit einem sauberen Tuch trocken. Reste von Reinigungsmitteln dürfen nicht auf der Oberfläche zurückbleiben.

3. Reinigen Sie die gesamte Glaskeramik-Kochfläche einmal pro Woche mit einem handelsüblichen Glaskeramik- oder Edelstahl-Reiniger.

4. Wischen Sie die Glaskeramik-Oberfläche mit einer geeigneten Menge sauberen Wasser ab und trocknen Sie sie mit einem sauberen, fusselfreien Tuch.

Hartnäckige Verschmutzung

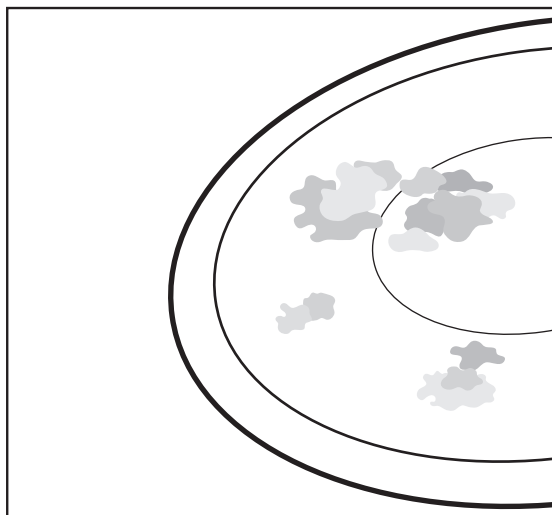
1. Entfernen Sie eingebrannten Zucker, geschmolzenen Kunststoff, Alufolie und andere Materialien umgehend – und solange sie noch heiß sind – mit einem Glasschaber.

Wichtig: Sie könnten sich verbrennen, wenn der Glasschaber auf einer heißen Kochzone verwendet wird:

2. Reinigen Sie das Kochfeld wie gewohnt, sobald es sich abgekühlt hat.

Wenn sich die Kochzone, auf der etwas geschmolzen ist, abgekühlt hat, erwärmen Sie sie zur Reinigung erneut.

Kratzer oder dunkle Flecken auf der Glaskeramik-Oberfläche, die beispielsweise durch ein Kochgeschirr mit scharfen Kanten verursacht wurden, lassen sich nicht entfernen. Sie beeinflussen jedoch nicht die Funktionsweise des Kochfeldes.



Kochfeldrahmen

Wichtig: Verwenden Sie keinen Essig, Zitronensaft oder Entkalker auf dem Kochfeldrahmen; andernfalls entstehen

matte Flecken.

1. Wischen Sie den Rahmen mit einem feuchten Tuch ab.

2. Feuchten Sie eingetrockneten Schmutz mit einem feuchten Tuch an. Wischen Sie darüber und trocknen Sie die Stelle.

So vermeiden Sie Schäden an Ihrem Gerät

- Verwenden Sie das Kochfeld nicht als Arbeitsfläche oder zur Lagerung.
- Nehmen Sie eine Kochzone nicht in Betrieb, falls sich kein Kochgeschirr darauf befindet oder das Kochgeschirr leer ist.
- Glaskeramik ist sehr robust und widerstandsfähig gegenüber Temperaturschocks. Es ist allerdings nicht unzerbrechlich. Es kann beispielsweise beschädigt werden, wenn besonders scharfe oder harte Gegenstände auf die Kochfläche fallen.
- Verwenden Sie kein Geschirr aus Gusseisen oder mit beschädigtem Boden, wie rauen Kanten oder Dellen. Kratzer können auftreten, falls dieses Kochgeschirr über die Oberfläche geschoben wird.
- Stellen Sie kein Kochgeschirr auf den Kochfeldrahmen. Andernfalls könnte die Oberfläche verkratzt und beschädigt werden.
- Verschütten Sie keine säurehaltigen Flüssigkeiten, wie Essig, Zitronensaft oder Entkalker, auf dem Kochfeldrahmen, da diese matte Flecken verursachen können.
- Falls Zucker oder eine zuckerhaltige Speise mit einer heißen Kochzone in Berührung kommt und schmilzt, sollte

die Kochzone umgehend mit einem Küchenschaber gereinigt werden, solange sie noch heiß ist. Falls Sie sie abkühlen lassen, könnte die Oberfläche beim Entfernen des Zuckers beschädigt werden.

- Halten Sie alle Gegenstände und Materialien, die schmelzen könnten, wie Kunststoff, Alufolie und Ofenfolie, von der Glaskeramik-Oberfläche fern. Falls derartiges auf dem Kochfeld schmilzt, muss es umgehend mit einem Schaber entfernt werden.

Garantie und Service

Wenn Sie sich aufgrund eines Bedienfehlers an den Kundendienst wenden, könnten selbst während des Garantiezeitraums Kosten für den Besuch eines Kundendiensttechnikers anfallen.

Service

Bitte prüfen Sie den Abschnitt „Fehlerbehebung“, bevor Sie sich an den Kundendienst wenden.

Befolgen Sie die nachstehenden Anweisungen, falls Sie weiterhin Hilfe benötigen.

Liegt ein technischer Fehler vor?

Wenden Sie sich in diesem Fall an Ihren Kundendienst.

Bereiten Sie sich vor dem Gespräch immer vor. Dies vereinfacht die Diagnose des Problems und die Entscheidung, ob ein Besuch des Kundendienstes wirklich erforderlich ist.

Bitte halten Sie folgende Informationen bereit.

- Welcher Art ist das Problem?
- Unter welchen Umständen tritt das Problem auf?

Bitte halten Sie beim Anruf Modell und Seriennummer Ihres Gerätes bereit. Die Informationen finden Sie wie folgt auf dem Typenschild:

- Modellbeschreibung
- S/N-Code (15-stellig)

Wir empfehlen Ihnen, die Informationen zum einfachen Nachschlagen hier aufzuzeichnen.

Modell:

Seriennummer:

Wann treten selbst während des Garantiezeitraums Kosten auf?

- Wenn Sie das Problem selbst mit Hilfe der Abhilfemaßnahmen im Abschnitt „Fehlerbehebung“ hätten lösen können.
- Falls der Kundendiensttechniker mehrmals kommen muss, da ihm vor seinem Besuch nicht sämtliche relevanten Informationen bereitgestellt wurden und folglich Ersatzteile fehlen. Halten Sie für Ihren Anruf die oben beschriebenen Informationen bereit, um derartige Kosten einzusparen.

Fehlerbehebung und Transport

Fehlerbehebung

Probleme können durch kleinere Fehler auftreten, die Sie mit Hilfe der folgenden Anweisungen mühelos selbst beheben können. Versuchen Sie nicht, weitergehende Reparaturen durchzuführen, falls die folgenden Anweisungen in Ihrem jeweiligen Fall nicht weiterhelfen. Wenden Sie sich an einen lokalen Samsung-Kundendienst, falls sich das Problem so nicht beheben lässt.

⚠️ Warnung: Reparaturen am Gerät dürfen nur von einem qualifizierten Servicetechniker durchgeführt werden. Unsachgemäße Reparaturen können den Nutzer erheblichen Gefahren aussetzen. Bitte wenden Sie sich an Ihren Kundendienst, falls Ihr Gerät repariert werden muss.

Problem	Mögliche Ursache	Lösung
Kochfeld oder Kochzonen können nicht eingeschaltet werden.	<ul style="list-style-type: none">Keine Stromversorgung.	<ul style="list-style-type: none">Prüfen Sie die Sicherung des Gerätes.Schalten Sie andere Elektrogeräte ein, um zu prüfen, ob ein Stromausfall vorliegt.Prüfen Sie die Kabelverbindung zwischen Kochfeld und Ofen.
Was soll ich tun, falls die Kochzonen nicht funktionieren?	<ul style="list-style-type: none">Prüfen Sie, ob Folgendes zutrifft.	<ul style="list-style-type: none">Das Gerät ist richtig eingeschaltet.Die Betriebsanzeigen am Bedienfeld leuchten.Die Kochzone ist eingeschaltet.Die Kochzonen sind auf die gewünschten Hitzeeinstellungen eingestellt.
		<ul style="list-style-type: none">Die Sicherung im Sicherungskasten ist intakt. Wenden Sie sich an einen autorisierten Elektriker, falls die Sicherungen mehrmals ausgelöst werden.
Was soll ich tun, wenn sich die Kochzonen nicht einschalten?	<ul style="list-style-type: none">Prüfen Sie, ob Folgendes zutrifft.	<ul style="list-style-type: none">Zwischen Betätigung der Kochfeld-Bedienknopf und dem Einschalten der gewünschten Kochzone sind mehr als 10 Sekunden vergangen.

Problem	Mögliche Ursache	Lösung
Was soll ich tun, wenn nach Abschaltung der Kochzonen keine Restwärme am Display angezeigt wird?	<ul style="list-style-type: none"> • Prüfen Sie, ob Folgendes zutrifft. 	<ul style="list-style-type: none"> • Die Kochzone wurde nur kurz verwendet und wurde daher nicht heiß genug. Falls die Kochzone heiß ist, wenden Sie sich an den Kundendienst.
Was bedeutet es, wenn der Brenner nicht rot leuchtet?	<ul style="list-style-type: none"> • Prüfen Sie, ob Folgendes zutrifft. 	<ul style="list-style-type: none"> • Die ausgewählte Temperatur der Kochzone wird durch einen Sensor, der die Zone ein- und ausschaltet, gewahrt. Daher leuchtet die Kochzone nicht immer rot. Wenn Sie eine geringe Hitzeeinstellung wählen, schaltet sich die Zone häufiger ein und aus als bei einer höheren Einstellung. Die Zone schaltet sich auch bei der höchsten Einstellung ein und aus.

Transport

Falls das Gerät transportiert werden muss, sollten Sie es in der Originalverpackung verpacken und transportieren. Halten Sie sich an die Transporthinweise auf der Verpackung. Fixieren Sie alle beweglichen Teile des Gerätes mit Klebeband, um Beschädigung beim Transport zu vermeiden.

Falls Sie die Originalverpackung nicht mehr haben, verwenden Sie eine Transportkiste, damit das Gerät, insbesondere die Oberflächen (Glas- und Lackoberflächen) des Ofens, vor äußeren Einflüssen geschützt sind.

Anhang

Gerätemaße

Breite 590 mm

Tiefe 520 mm

Höhe 46 mm

Maße der Aussparung in der Arbeitsplatte

Breite 560 mm

Tiefe 490 mm

Eckradius 3 mm

Garringe

Position	Durchmesser	Leistung
Vorne links	120/190 mm	700 / 1700 W
Hinten links	155 mm	1200 W
Hinten rechts	155/260 mm	1000 / 1800 W
Vorne rechts	155 mm	1200 W

Anschlussspannung 230V~/400V 3N~

Maximale Leistung der verbundenen Last 5,9 kW

Gewicht: Netto 7.5 kg

Produktdatenblatt

Name des Lieferanten	Samsung Electronics co. Ltd.	
Modellidentifizierung	NZ64R3525CK	
Kochfeldart	Eingebaut	
Heiztechnologie	Strahlenförmige Kochzonen	
Anzahl Kochzonen und/oder -bereiche	4	
Bei kreisrunden Kochzonen oder -bereichen: Durchmesser der nutzbaren Oberfläche je elektrisch erhitzter Kochzone (Ø)	Dual: 19,0 cm Einzel: 15,5 cm Oval: 15,5 x 26,0 cm	
Energieverbrauch je Kochzone oder -bereich berechnet pro kg (Energieverbrauch beim elektrischen Garen)	Dual (vorne links)	: 194.3 Wh/kg
	Einzel (vorne rechts)	: 192.3 Wh/kg
	Einzel (hinten links)	: 199.1 Wh/kg
	Oval (hinten rechts)	: 193.3 Wh/kg
Energieverbrauch des Kochfeldes berechnet pro kg (Energieverbrauch des elektrischen Kochfeldes)	194,8 Wh/kg	

* Daten wurden entsprechend dem Standard EN 60350-2 und der Verordnung der Kommission (EU) Nr. 66/2014 ermittelt.

Energiespartipps

- Setzen Sie Töpfe und Pfannen immer schon auf, bevor Sie die Kochzone einschalten.
- Verschmutzte Kochzonen und Kochgeschirrböden erhöhen den Stromverbrauch.
- Ein Dampfkochtopf reduziert die Garzeiten.

FRAGEN ODER ANREGUNGEN?

LAND	RUFEN SIE UNS	AN ODER BESUCHEN SIE UNS ONLINE UNTER
DEUTSCHLAND	06196 77 555 77	www.samsung.com/de/support