



**ART.-NO. PG 8541**

<b>DE</b>	Gebrauchsanleitung	Barbecue-Grill	7
<b>GB</b>	Instructions for use	Barbecue grill	11
<b>FR</b>	Mode d'emploi	Barbecue-gril	15
<b>NL</b>	Gebruiksaanwijzing	Barbecuegrill	19
<b>ES</b>	Instrucciones de uso	Grill Asador	23
<b>IT</b>	Manuale d'uso	Barbecue grill	27
<b>DK</b>	Brugsanvisning	BBQ grill	31
<b>SE</b>	Bruksanvisning	Barbecue grill	34
<b>FI</b>	Käyttöohje	Barbecuegrilli	37
<b>PL</b>	Instrukcja obsługi	Grill typu „Barbecue”	40
<b>GR</b>	Οδηγίες χρήσεως	Ψησταριά	44
<b>RU</b>	Руководство по эксплуатации	Гриль-барбекю	48

**Liebe Kundin, lieber Kunde,**

wir wünschen Ihnen mit dem Qualitätsprodukt aus dem Hause SEVERIN viel Freude und bedanken uns für Ihr Vertrauen.

Die Marke SEVERIN steht seit über 120 Jahren für Beständigkeit, deutsche Qualität und Entwicklungskraft. Jedes Gerät wurde mit Sorgfalt hergestellt und geprüft.

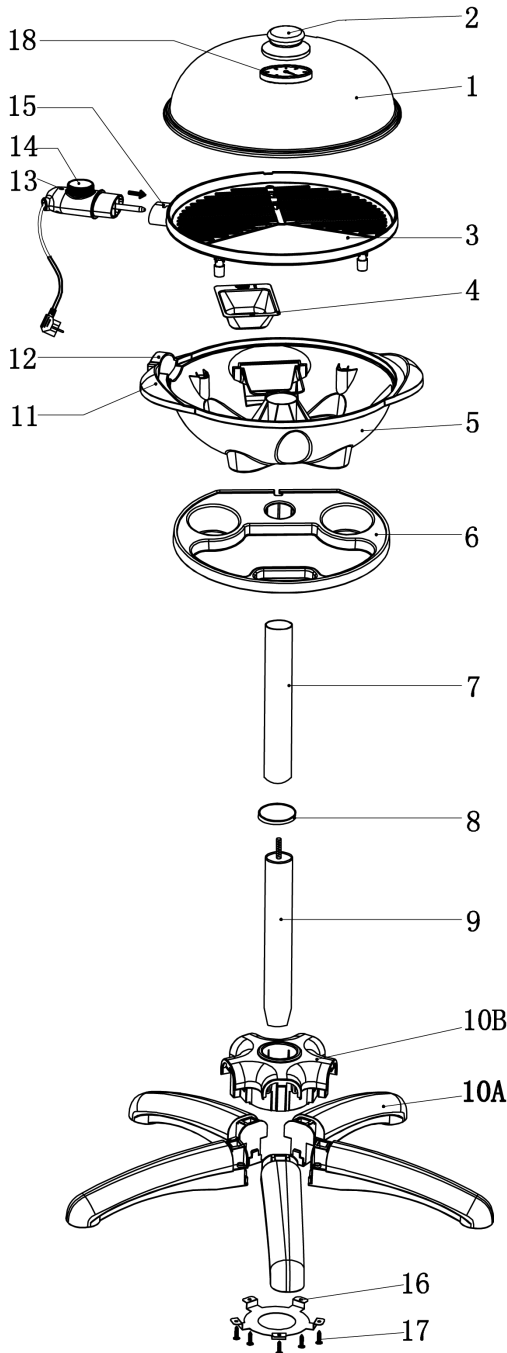
Mit der sprichwörtlichen Sauerländer Gründlichkeit, Genauigkeit und Ehrlichkeit überzeugt das Familienunternehmen aus Sundern seit der Gründung 1892 mit innovativen Produkten Kunden in aller Welt.

In den sieben Produktgruppen Kaffee, Frühstück, Küche, Grillen, Haushalt, Personal Care und Kühlen & Gefrieren bietet SEVERIN mit über 250 Produkten ein umfassendes Elektrokleingeräte-Sortiment. Für jeden Anlass das richtige Produkt!

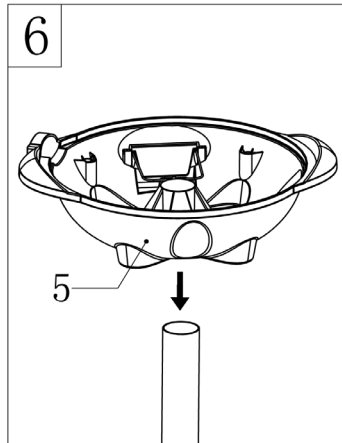
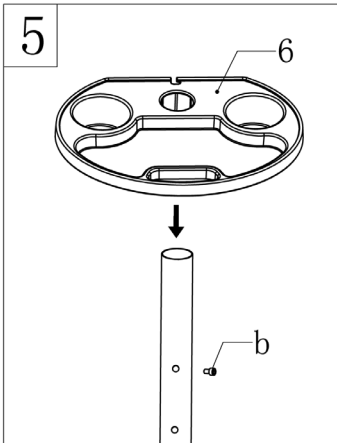
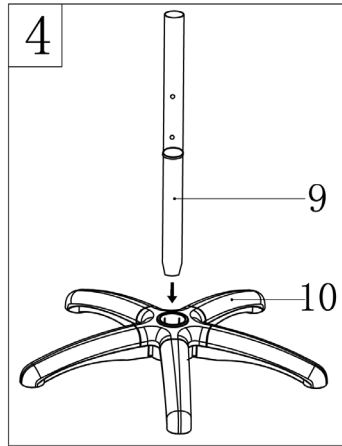
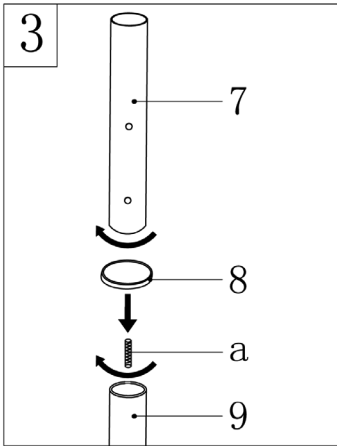
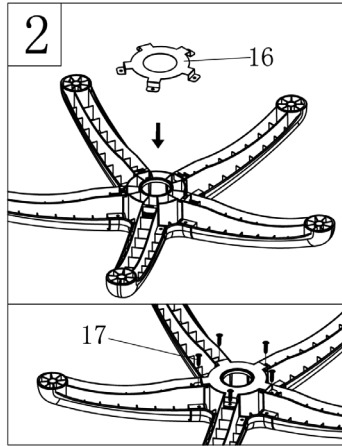
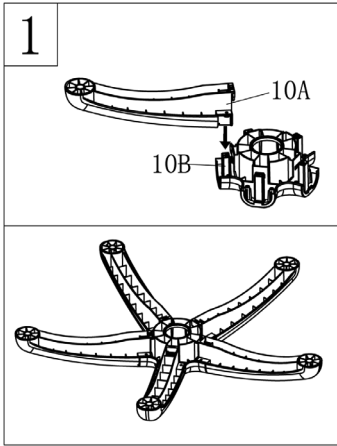
Lernen Sie die SEVERIN-Produktvielfalt kennen und besuchen Sie uns unter **[www.severin.de](http://www.severin.de)** oder **[www.severin.com](http://www.severin.com)**.

**Ihre  
Geschäftsleitung und Mitarbeiter  
der SEVERIN Elektrogeräte GmbH**

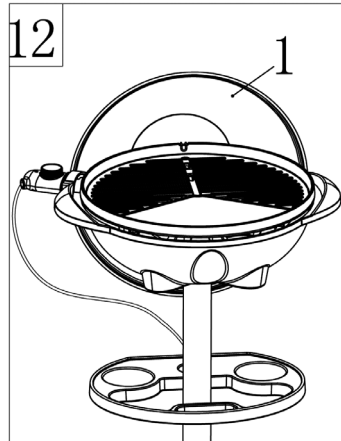
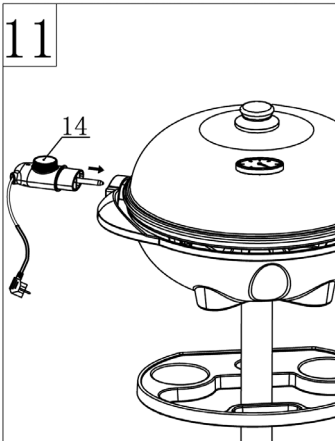
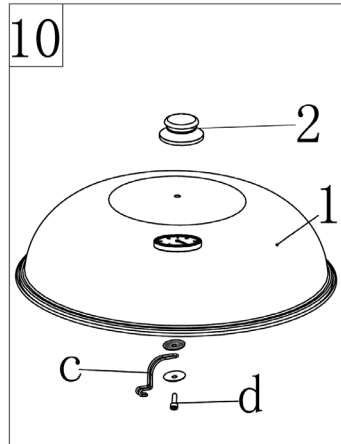
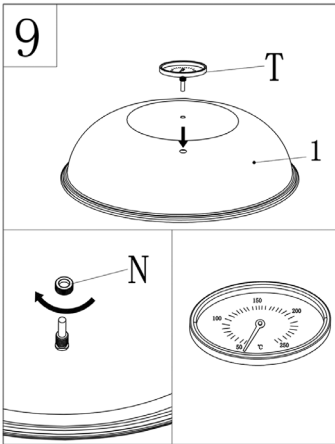
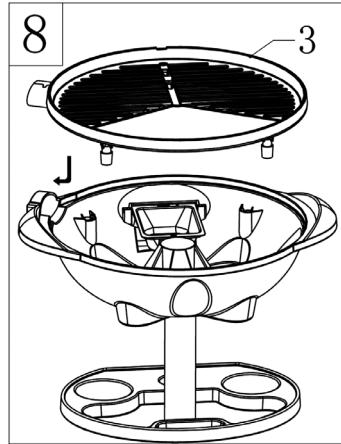
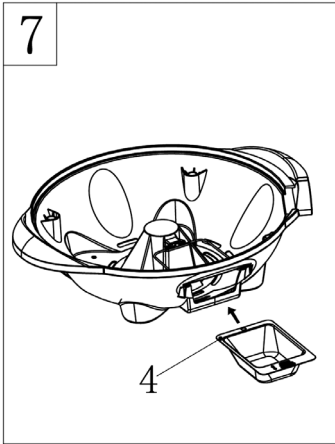
A



B

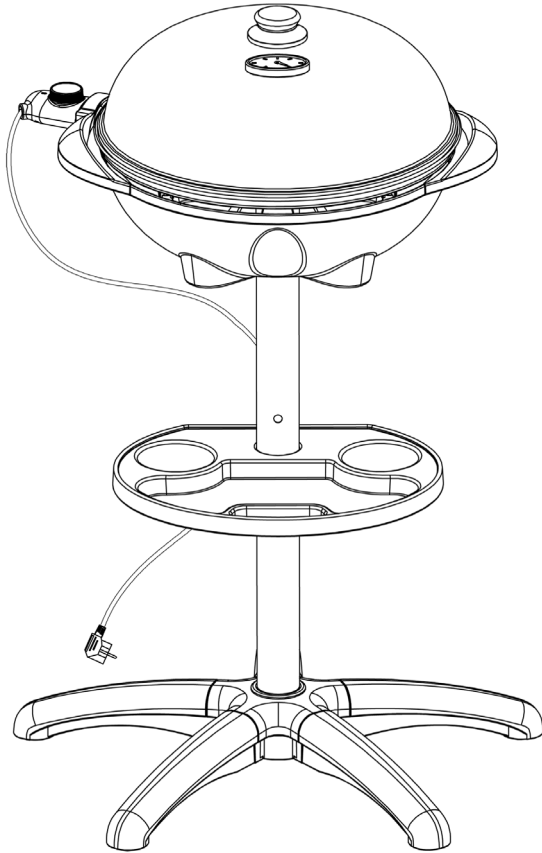


## B



B

13



**Barbecue-Grill****Liebe Kundin, lieber Kunde,**

lesen Sie die Gebrauchsanweisung sorgfältig vor der Benutzung des Gerätes durch und bewahren Sie diese für den weiteren Gebrauch auf. Das Gerät darf nur von Personen benutzt werden, die mit den Sicherheitsanweisungen vertraut sind.

**Sicherheitshinweise**

- **Das Gerät ist ausschließlich zur Verwendung im Freien geeignet und darf in geschlossenen Räumen nicht benutzt werden.**
- Der Barbecue-Grill darf nur an eine vorschriftsmäßig installierte Schutzkontaktsteckdose angeschlossen werden und muss über eine Fehlerstrom-Schutzeinrichtung (RCD) betrieben werden, die einen Auslösestrom von nicht mehr als 30 mA hat.
- Die Netzspannung muss der auf dem Typenschild des Gerätes angegebenen Spannung entsprechen.
- Die Anschlussleitung muss regelmäßig auf Beschädigungen überprüft werden. Im Falle einer Beschädigung darf das Gerät nicht benutzt werden.
- Um Gefährdungen zu vermeiden und um Sicherheitsbestimmungen einzuhalten, dürfen Reparaturen am Gerät und an der Anschlussleitung nur durch unseren Kundendienst durchgeführt werden. Daher im Reparaturfall unseren Kundendienst telefonisch oder per Mail kontaktieren (siehe Anhang).
- Das Gerät ist nicht dazu bestimmt, mit einer externen Zeitschaltuhr oder einem separaten Fernwirkssystem betrieben zu werden.
- **Vorsicht!** Der Barbecue-Grill darf nicht mit Holzkohle oder ähnlichen Brennstoffen betrieben werden.
- Der Barbecue-Grill darf nur mit dem original Thermostatstecker verwendet werden.
- **⚠ Vorsicht!** Dieses Symbol gibt an, dass während des Betriebes die Temperatur der berührbaren Oberflächen und der Grillfläche sehr heiß sind. Das Gerät daher während und nach dem Betrieb nur an den Haltegriffen anfassen.
- Vor jeder Reinigung den Netzstecker ziehen, den Thermostatstecker aus dem Anschluss ziehen und den Barbecue-Grill abkühlen lassen.
- Die Anschlussleitung mit Thermostatstecker darf aus Gründen der elektrischen Sicherheit nicht mit Flüssigkeiten behandelt oder gar darin eingetaucht werden.
- Die Grillplatte im Spülwasser reinigen. Vor der nächsten Benutzung muss die Grillplatte mit dem Thermostatanschluss vollständig trocken sein.
- Details zur Reinigung bitte dem Abschnitt *Reinigung und Pflege* entnehmen.
- Das Gerät ist dazu bestimmt, im Haushalt und ähnlichen Anwendungen verwendet zu werden, wie z.B.
  - in Küchen für Mitarbeiter in Läden, Büros und ähnlichen Arbeitsumgebungen,
  - in landwirtschaftlichen Betrieben,

- von Kunden in Hotels, Motels und weiteren typischen Wohnumgebungen,
- in Frühstückspensionen.
- Das Gerät kann von Kindern ab 8 Jahren sowie von Personen mit reduzierten physischen, sensorischen oder mentalen Fähigkeiten oder Mangel an Erfahrung und/oder Wissen benutzt werden, wenn sie beaufsichtigt oder bezüglich des sicheren Gebrauchs des Gerätes unterwiesen wurden und die daraus resultierenden Gefahren verstanden haben.
- Kinder dürfen nicht mit dem Gerät spielen.
- Reinigung und Benutzer-Wartung dürfen nicht durch Kinder durchgeführt werden, es sei denn sie sind 8 Jahre und älter und werden beaufsichtigt.
- Kinder jünger als 8 Jahre müssen vom Gerät und der Anschlussleitung ferngehalten werden.
- Verpackungsmaterial von Kindern fernhalten. Es besteht u.a. Erstickungsgefahr!
- **Achtung! Die Grillplatte niemals komplett mit Alufolie, Grillgeschirr, etc. abdecken! Es entsteht sonst ein Wärmestau, der das Gerät zerstören könnte.**
- Vor Inbetriebnahme das komplette Gerät inkl. eventueller Zubehörteile auf Mängel überprüfen, die die Funktionssicherheit des Gerätes beeinträchtigen könnten. Falls das Gerät z.B. zu Boden gefallen ist, können von außen nicht erkennbare Schäden vorliegen. Auch in diesem Fall das Gerät nicht in Betrieb nehmen und unseren Kundendienst kontaktieren.
- Achten Sie darauf, dass der Grill mit Untergestell sicher steht. Die Netzzuleitung muss so verlegt sein, dass keine Stolpergefahr besteht.
- Stellen Sie den Barbecue-Grill auf eine ebene, wärmebeständige und spritzunempfindliche Unterlage, da Spritzer bei fetthaltigem Grillgut unvermeidlich sind.
- Stellen Sie den Grill nicht direkt an eine Wand oder Ecke und entfernen Sie leicht entflammable Gegenstände aus der Nähe.
- Kontrollieren Sie vor Inbetriebnahme, dass die Fettauffangschale ordnungsgemäß im Barbecue-Grill eingesetzt ist.
- Den Barbecue Grill nur unter Aufsicht betreiben.
- Die Anschlussleitung darf nicht mit heißen Teilen in Berührung kommen.
- **Den Netzstecker ziehen:**
  - nach jedem Gebrauch,
  - bei Störung während des Betriebes,
  - vor jeder Reinigung.
- Wird eine Kabeltrommel verwendet, entsteht hierdurch ein Leistungsverlust. Das Kabel muss vollständig abgewickelt sein, da sich dieses sonst unzulässig erwärmen kann. Wenn das Gerät in einem geschützten Außenbereich benutzt werden soll, muss die Kabeltrommel für diesen Gebrauch geeignet sein.
- Bewegen Sie den Grill niemals, während er in Betrieb ist und lassen Sie ihn erst abkühlen, bevor Sie ihn tragen und wegstellen.
- Achten Sie darauf, dass der Grill nicht im Freien oder an offenen Stellen aufbewahrt wird, wo er durch Witterungseinflüsse beeinträchtigt werden könnte.
- Wird der Barbecue-Grill falsch bedient, kann keine Haftung für evtl. auftretende Schäden übernommen werden.
- Das Gerät entspricht den Richtlinien, die für die CE-Kennzeichnung verbindlich sind.

#### **Aufbau und Lieferumfang**

(siehe Abbildung A am Anfang der Anleitung)

1. Deckel
2. Deckelgriff
3. Grillplatte
4. Fettauffangschale
5. Grillwanne
6. Ablage
7. Stativ (lang)
8. Dekorring
9. Stativ (kurz)
10. A Standfuß
10. B Sockel
11. Handgriff an Grillwanne
12. Öffnung für Thermostatanschluss
13. Kontrolllampe
14. Thermostatstecker mit Temperaturregler und Anschlussleitung
15. Thermostatanschluss
16. Fixierplatte
17. Schrauben
18. Deckelthermometer



## Vor der ersten Inbetriebnahme

- Sämtliche Aufkleber und Verpackungsmaterialien von der Grillplatte entfernen.
- Die Grillplatte in heißem Spülwasser reinigen und gründlich abtrocknen.
- Die anderen Einzelteile feucht abwischen und abtrocknen.

## Gerät montieren

- Vor der Montage die Vollständigkeit aller Teile anhand der im *Aufbau und Lieferumfang* angegebenen Teile kontrollieren.
- Zur Montage die Abbildungen **B** am Anfang der Anleitung beachten:
  1. Die Standfüße (10A) so in den Sockel (10B) einsetzen, dass sie mit einem hörbaren 'Click' einrasten.
  2. Die Fixierplatte (16) auf den Sockel aufsetzen und mit den Schrauben (17) festschrauben.
  3. Die Gewindeschraube (a) in den kürzeren Teil des Stativs (9) zur Hälfte einschrauben. Den Dekorring (8) aufsetzen und den anderen Teil des Stativs (7) auf die Gewindeschraube aufsetzen und festschrauben.
  4. Den in 1 und 2 montierten Sockel umdrehen und das Stativ mit dem kürzeren Teil nach unten in den Sockel einsetzen.
  5. Die Schraube (b) in das Stativ (7) schrauben und die Ablage auf das Stativ aufsetzen.
  6. Die Grillwanne (5) auf das Stativ aufsetzen.
  7. Die Fettauffangschale (4) in die Grillwanne einsetzen.
  8. Die Grillplatte (3) in die Grillwanne einsetzen, sodass der Thermostatanschluss an der Grillplatte in die Öffnung an der Grillwanne greift.
  9. Das Thermometer (T) in das Loch des Deckels (1) einsetzen und mit der Rändelmutter (N) festschrauben.
  10. Den Deckelgriff (2) in folgender Reihenfolge am Deckel befestigen:  
Deckelgriff (2), Deckel (1), Silikonscheibe, Haken (c), Unterlegscheibe, Schraube (d).
  11. Den Thermostatstecker (14) in den Thermostatanschluss einsetzen.
  12. Der Deckel (1) kann mithilfe des Hakens an der Grillwanne aufgehängt werden.
  13. Ansicht des montierten Grills mit Deckel.

**Tip!** Der Grill kann auch ohne Untergestell als Tischgrill verwendet werden.

## Erstes Aufheizen

- Den Netzstecker in eine Schutzkontaktsteckdose stecken.
- Das Gerät ohne Grillgut ca. 10 Minuten mit geschlossenem Deckel und auf höchster Stufe aufheizen, damit der Eigengeruch des Grills abklingt. (Leichte Rauchentwicklung ist möglich, daher für ausreichende Lüftung durch geöffnete Fenster oder Balkontüren sorgen.)
- Die Grillplatte reinigen wie unter *Reinigung und Pflege* beschrieben.

## Thermometer

Das Thermometer im Deckel zeigt die Temperatur im Garraum an.

## Grillplatte

- Die Grillplatte ist mit einer langlebigen keramischen Beschichtung versehen. Das ermöglicht Grillen bei hohen Temperaturen ohne oder evtl. mit nur wenig Fett/Öl.
- Zum Grillen von z.B. Gemüse oder Fisch wenig hitzebeständiges Fett/Öl (z.B. Brat-, Kokos- oder Palmfett, Sonnenblumen- oder Rapsöl) mit einem Backpinsel oder Haushaltspapier auf die Grillplatte geben.
- Nicht hitzebeständige Öle brennen sich auf der keramischen Oberfläche ein und zerstören ihre Antihafwirkung dauerhaft.
- Hinweise zur Reinigung dem Abschnitt *Reinigung und Pflege* entnehmen.

## Grillen

- Den Barbecue-Grill auf korrekte Montage und sicheren Stand prüfen.
- Den Netzstecker in eine Schutzkontaktsteckdose stecken.
- Den Temperaturregler auf Position MAX drehen. Die Kontrolllampe leuchtet und die Grillplatte heizt auf.
- Bei ausreichender Temperatur den Deckel öffnen und das Grillgut auflegen.
- Das Grillen kann mit geöffnetem oder geschlossenem Deckel erfolgen. Grillen mit geschlossenem Deckel ermöglicht aufgrund des Backofeneffektes höhere Temperaturen und indirektes Grillen.
- Bei Bedarf die Temperatur mithilfe des Temperaturreglers höher oder tiefer einstellen.
- Nach Beendigung des Grillens:
  - Den Temperaturregler zurück in die Position MIN drehen.
  - Den Netzstecker ziehen und erst danach den Thermostatstecker aus dem Anschluss ziehen.
  - Den Grill abkühlen lassen.

## Reinigung und Pflege

- Den Grill nach jedem Gebrauch reinigen.
- Vor jeder Reinigung den Netzstecker ziehen, den Thermostatstecker aus dem Anschluss ziehen und den Barbecue Grill abkühlen lassen.
- Keine Metallschwämme, Stahlwolle und scheuernden Reinigungsmittel zur Reinigung verwenden.
- Die Grillplatte mit einem Haushaltspapier abwischen. Bei stärkerer Verschmutzung die Grillplatte abnehmen und im Spülwasser mit einem weichen Schwamm reinigen, evtl. einweichen lassen. Die Grillplatte und insbesondere den Thermostatanschluss gründlich abtrocknen.
- Die Anschlussleitung mit Thermostatstecker darf aus Gründen der elektrischen Sicherheit nicht mit Flüssigkeiten behandelt oder gar darin eingetaucht werden. Das Thermostat nur mit einem leicht angefeuchteten Tuch reinigen.
- Den Grilldeckel und die Grillwanne bei Bedarf mit einem im Spülwasser getränkten Tuch abwischen. Anschließend mit einem Tuch abtrocknen.
- Die Fettauffangschale im warmen Spülwasser reinigen.
- Die Einzelteile dürfen nicht in der Spülmaschine gereinigt werden.

## Ersatzteile und Zubehör

Ersatzteile oder Zubehör können bequem im Internet auf unserer Homepage [www.severin.de](http://www.severin.de) unter dem Unterpunkt „Service Center/Ersatzteleshop“ bestellt werden.

## Entsorgung



Geräte, die mit diesem Symbol gekennzeichnet sind, müssen getrennt vom Hausmüll entsorgt werden. Diese Geräte enthalten wertvolle Rohstoffe, die wiederverwertet werden können. Eine ordnungsgemäße Entsorgung schützt die Umwelt und die Gesundheit Ihrer Mitmenschen. Ihre Gemeindeverwaltung bzw. Ihr Fachhändler gibt Auskunft über die ordnungsgemäße Entsorgung.

**Barbecue grill****Dear Customer,**

Before using the appliance, read the following instructions carefully and keep this manual for future reference. The appliance must only be used by persons familiar with these instructions.

**Important safety instructions**

- **This appliance is designed for outdoor use only; it must not be operated within enclosed spaces.**
  - The barbecue grill must only be connected to an earthed socket installed in accordance with the regulations. It must be operated with an additional earth-leakage circuit-breaker with a rated tripping current not exceeding 30 mA.
  - Make sure that the supply voltage corresponds with the voltage marked on the rating label.
  - The power cord should be regularly examined for any signs of damage. In the event of such damage being found, the appliance must no longer be used.
  - In order to comply with safety regulations and to avoid hazards, repairs of electrical appliances must be carried out by qualified personnel, including the replacement of the power cord. If repairs are needed, please send the appliance to one of our customer service departments (see appendix).
  - The appliance is not intended to be operated by means of an external timer or separate remote-control system.
- **Caution:** Do not, under any circumstances, use charcoal or any other solid or liquid fuel to operate the grill.
  - Do not use the barbecue grill with any thermostat plug other than the one provided.
  - **⚠ Caution:** This symbol indicates that the grill surface and accessible housing surfaces heat up during operation. Do not touch any part of the appliance except the handles during and after operation.
  - Before cleaning, disconnect the appliance from the mains first, then remove the thermostat plug and let the grill cool down.
  - To avoid the risk of electric shock, the power cord with thermostat plug must not be immersed in liquid or even allowed to come into contact with it.
  - Clean the grill plate with hot soapy water. Ensure that the grill plate with the thermostat connection is absolutely dry before the grill is used again.
  - For detailed information on cleaning the appliance, please refer to the section *Cleaning and care*.
  - This appliance is intended for domestic or similar applications, such as
    - in staff kitchens in shops, offices and other similar working environments,
    - in agricultural working environments,
    - by customers in hotels, motels etc. and similar accommodation,
    - in bed-and breakfast type environments.

- This appliance may be used by children (at least 8 years of age) and by persons with reduced physical, sensory or mental capabilities, or lacking experience and knowledge, provided they have been given supervision or instruction concerning the use of the appliance and fully understand all dangers and safety precautions involved.
- Children must not be permitted to play with the appliance.
- Children must not be permitted to carry out any cleaning or maintenance work on the appliance unless they are supervised and at least 8 years of age.
- The appliance and its power cord must be kept well away from children under 8 at all times.
- **Caution:** Keep any packaging materials well away from children – these are a potential source of danger, e.g. of suffocation.
- **Caution: Do not, under any circumstances, cover the grill plate completely with aluminium foil, barbecue dishes or other items, as the resulting build-up of heat could cause irreparable damage to the grill.**
- Before the appliance is used, the main body as well as any attachment fitted should be checked thoroughly for any defects. Should the appliance, for instance, have been dropped onto a hard surface, it must no longer be used: even invisible damage may have adverse effects on the operational safety of the appliance. In this case, please contact our customer service.
- Ensure that the grill and base stand are placed in a safe and stable position. The power cord should be routed in such a way that no one is likely to trip over it.
- During operation, the barbecue grill must be placed on a level, heat-resistant surface, impervious to splashes and stains. When grilling food with a high fat or moisture content, splashes are not always avoidable.
- Do not position the grill next to a wall or corner, and ensure that no inflammable materials are stored near it.
- Before the grill is used, always check that the fat collection tray is correctly fitted in the barbecue grill.
- The barbecue grill must be supervised at all times during operation.
- Do not allow the power cord to touch any hot parts of the appliance.
- **Always remove the plug from the wall socket**
  - after use,
  - in case of any malfunction, and
  - during cleaning.
- The use of an extension-lead reel causes a loss of power, possibly combined with a subsequent heat build-up in the cable. It is therefore necessary to unwind the cable completely from the reel. A reel may be used in a protected outdoor area, but it must be of a type approved for this purpose.
- **Caution:** Do not move the grill when it is in use. Before carrying, transporting or storing the grill, ensure that it has sufficiently cooled down.
- Ensure that the grill is not stored outdoors, or in any other location where it might be subjected to extremes of temperature or high humidity.
- No responsibility is accepted if damage results from improper use, or if these instructions are not complied with.
- This product complies with all binding CE labelling directives.

#### Overview and parts included

(see diagram **A** at the beginning of this manual)

1. Hood
2. Hood handle
3. Grill plate
4. Fat collection tray
5. Grill pan
6. Storage tray
7. Vertical support (long)
8. Decorative ring
9. Vertical support (short)
10. A - Base feet
10. B - Base
11. Grill pan handle
12. Opening for thermostat connection
13. Indicator light
14. Plug-type thermostat with temperature control and power cord
15. Thermostat connection
16. Fixing plate
17. Screws
18. Integral hood thermometer

#### Before using for the first time

- Remove any packaging materials and stickers from the appliance and grill plate.
- Clean the grill plate with warm soapy water and dry thoroughly.
- Wipe all other parts with a damp cloth and dry thoroughly.

## Grill assembly

- Prior to assembly, check that all parts are complete in accordance with the section *Overview and parts included*.
- To assemble, refer to the illustrations **B** at the beginning of this manual:
  1. Push the feet (10A) into the base (10B) until they are heard locking into place.
  2. Fit the fixing plate (16) to the base, and secure it with the screws (17).
  3. Screw the threaded bolt (a) halfway into the short vertical support (9). Fit the decorative ring (8) and then attach the longer vertical support (7) to the bolt, and screw it tight.
  4. Turn the base (assembled in steps 1 and 2) over and insert the vertical support (with the shorter part facing down) into the base.
  5. Insert the screw (b) into the vertical support (7) and attach the storage tray.
  6. Fit the grill pan (5) to the vertical support.
  7. Insert the fat collection tray (4) into the grill pan.
  8. Fit the grill plate (3) into the pan so that the thermostat connection on the plate fits into the opening on the pan.
  9. Insert the thermometer (T) into the opening in the hood (1) and secure it with the knurled nut (N).
  10. Secure the hood handle (2) to the hood in the following order:  
hood handle (2), hood (1), silicone ring, hook (c), washer, screw (d).
  11. Insert the plug-type thermostat (14) into its connection socket.
  12. By means of the hook, the hood (1) can be hung from the grill pan.
  13. View of the grill with hood after assembly.

**Note!** Without its base stand, the appliance can also be used as a table grill.

## Heating-up for the first time

- Insert the plug into a suitable earthed power outlet.
- Let the grill heat up without any food for about 10 minutes, with the hood closed, at maximum power. This will remove the smell typically encountered when first switching on a grill. A little smoke may be emitted; this is quite normal, but ensure there is adequate ventilation by opening windows or balcony doors.
- Clean the grill plate as described in the *Cleaning and care* section.

## Thermometer

The hood thermometer shows the current temperature inside the cooking chamber.

## Grill plate

- The grill plate has a long-life ceramic-type coating, allowing for high-temperature grilling without (or with very little) fat/oil.
- Before grilling such foods as vegetables or fish, use a pastry brush or kitchen paper to apply a little heat-resistant fat/oil to the grill plate (frying fat, or coconut, palm, sunflower or rape/canola oil).
- Oils that are not heat resistant can burn into the ceramic-type surface and permanently damage its non-stick properties.
- For detailed information on cleaning the appliance, please refer to the section *Cleaning and care*.

## Grilling

- Check that the barbecue grill has been correctly assembled and is standing securely.
- Insert the plug into a suitable earthed power outlet.
- Turn the thermostat control knob to position MAX. The indicator light comes on, and the grill plate heats up.
- Once the temperature is high enough, open the hood and put the food on.
- Grilling is possible with the hood open or closed. With it closed, higher temperatures are reached and – because of an effect similar to a baking oven – indirect grilling takes place.
- The temperature can be adjusted as necessary, up or down, with the temperature control.
- Once the grilling process is finished:
- Turn the thermostat control knob back to position MIN.
- Remove the plug from the power outlet first, and then disconnect the thermostat plug.
- Allow the grill to cool down.

## Cleaning and care

- Ensure that the grill is thoroughly cleaned after use.
- Before cleaning, disconnect the appliance from the mains first, then remove the thermostat plug and let the grill cool down.
- Do not use metallic pads, steel wool or abrasive cleaning agents.
- Wipe the grill plate with kitchen paper. To remove persistent food residues, the plate must be detached and then cleaned in soapy water with a soft sponge - it may also be left to soak for a while. The grill plate and especially the thermostat connection must be thoroughly dried.
- To avoid the risk of electric shock, do not clean the power cord or thermostat plug with any liquid and do not immerse them. The thermostat connection may be wiped with a slightly damp lint-free cloth.
- If necessary, the hood and grill pan may be cleaned with a cloth soaked in soapy water; wipe thoroughly dry afterwards.
- The fat collection tray can be cleaned in soapy water.
- The individual components are not dishwasher-safe.

## Disposal



Devices marked with this symbol must be disposed of separately from your household waste, as they contain valuable materials which can be recycled. Proper disposal protects the environment and human health. Your local authority or retailer can provide information on the matter.

**Barbecue-gril****Chère cliente, Cher client,**

Avant d'utiliser cet appareil, veuillez lire soigneusement les instructions suivantes et conserver ce manuel pour future référence. L'appareil doit être utilisé exclusivement par des personnes familiarisées avec les présentes instructions.

**Importantes consignes de sécurité**

- **Cet appareil est conçu pour une utilisation en extérieur uniquement; il ne doit pas être utilisé dans des espaces confinés.**
- Le barbecue-gril doit être branché sur une prise de terre installée selon les normes en vigueur. Il doit être utilisé avec un disjoncteur différentiel supplémentaire à courant de déclenchement nominal ne dépassant pas 30 mA.
- Assurez-vous que la tension d'alimentation correspond à la tension indiquée sur la fiche signalétique.
- Examinez régulièrement le cordon pour vous assurer de son parfait état. N'utilisez pas l'appareil si le cordon est endommagé.
- Afin d'éviter tout risque de blessures, et pour rester en conformité avec les exigences de sécurité, les réparations de cet appareil électrique ou de son cordon d'alimentation doivent être effectuées par notre service clientèle. Si des réparations sont nécessaires, veuillez envoyer l'appareil à notre service après-vente (voir appendice).
- L'appareil n'est pas destiné à être utilisé avec un programmateur externe ou une télécommande indépendante.
- **Attention :** N'utilisez, en aucun cas, du charbon de bois ou tout autre combustible solide ou liquide pour faire fonctionner le gril.
- Ce barbecue-gril doit être utilisé uniquement avec la fiche thermostat d'origine.
- **⚠ Attention :** Ce symbole indique que la surface de cuisson et les surfaces extérieures accessibles deviennent très chaudes pendant le fonctionnement. Ne touchez aucune partie de l'appareil à l'exception des poignées pendant et après l'utilisation.
- Avant de nettoyer le gril, débranchez-le du secteur, retirez la fiche thermostat et laissez totalement refroidir le gril.
- Pour éviter tout risque de choc électrique, le cordon d'alimentation et la fiche avec thermostat ne doivent pas être plongés dans du liquide ou même entrer en contact avec du liquide.
- Nettoyez la plaque de cuisson à l'eau savonneuse. Assurez-vous que la grille de cuisson avec le raccord thermostat est absolument sèche avant une nouvelle utilisation du gril.
- Pour des informations détaillées concernant le nettoyage de l'appareil, veuillez vous référer au paragraphe *Entretien et nettoyage*.
- Cet appareil est destiné à être utilisé dans des applications domestiques et analogues telles que :

- des coins cuisines réservés au personnel dans des magasins, bureaux et autres environnements professionnels ;
- des fermes ;
- l'utilisation par les clients des hôtels, motels et autres environnements à caractère résidentiel ;
- des environnements de type chambres d'hôtes.
- Cet appareil peut être utilisé par des enfants (à partir de 8 ans) et par des personnes souffrant de déficiences physiques, sensorielles ou mentales, ou manquant d'expérience ou de connaissances, s'ils ont été formés à l'utilisation de l'appareil et ont été supervisés, et s'ils en comprennent les dangers et les précautions de sécurité à prendre.
- Les enfants ne sont pas autorisés à jouer avec l'appareil.
- Les enfants ne doivent pas être autorisés à nettoyer ou entretenir l'appareil à moins d'être supervisés et d'avoir plus de 8 ans.
- L'appareil et son cordon d'alimentation doivent être, à tout moment, tenus hors de portée des enfants de moins de 8 ans.
- **Attention** : Tenez les enfants à l'écart des emballages, qui représentent un risque potentiel, par exemple, de suffocation.
- **Attention** : **En aucun cas ne recouvrez la plaque de cuisson complètement avec du papier aluminium, des plats à barbecue ou d'autres articles car l'accumulation de chaleur qui en résulterait pourrait endommager le gril de manière irréparable.**
- Avant d'utiliser cet appareil, vérifiez que tous les accessoires fournis sont en parfait état. Ne l'utilisez pas s'il est tombé sur une surface dure : en effet, des dégâts invisibles peuvent avoir des incidences fâcheuses sur

son bon fonctionnement. Dans ce cas, contactez notre Service Clientèle.

- Assurez-vous que le gril et le support sont en position stable et sûre. Disposez le cordon de façon à ce que personne ne puisse se prendre les pieds dedans.
- Utilisez le gril exclusivement sur une surface résistant à la chaleur et aux éclaboussures. Celles-ci ne sont pas toujours évitables lors de la cuisson d'aliments à forte teneur en graisse ou en eau.
- N'installez pas le gril près d'un mur ou dans un coin et assurez-vous qu'il n'y a aucun matériau inflammable à proximité.
- Avant l'utilisation du gril, assurez-vous toujours que le bac de récupération des graisses est installé correctement sur le barbecue-gril.
- Ne laissez à aucun moment le barbecue-gril fonctionner sans surveillance.
- Assurez-vous que le cordon ne touche aucune partie chaude de l'appareil.
- **Retirer la fiche de la prise** :
  - **après chaque utilisation,**
  - **en cas d'éventuelles perturbations pendant l'emploi,**
  - **avant chaque nettoyage.**
- L'utilisation d'un prolongateur en bobine entraîne une perte de puissance qui peut aussi faire chauffer le cordon. Il est donc nécessaire de dérouler entièrement le prolongateur si vous en utilisez un de ce type. Un prolongateur peut être utilisé dans une zone protégée en plein air, à condition qu'il soit d'un type approuvé pour ce genre d'usage.
- **Attention** : Ne pas déplacer le barbecue-gril pendant son utilisation. Avant de déplacer, transporter ou ranger le gril, assurez-vous qu'il a suffisamment refroidi.
- Ne laissez pas le gril dehors ou dans un endroit dans lequel il sera soumis à des températures extrêmes ou une température élevée.
- Le fabricant décline toute responsabilité en cas de dégâts dus à une utilisation erronée ou au non-respect des consignes de sécurité de l'appareil.
- Ce produit est conforme à toutes les directives relatives au marquage "CE".

#### **Aperçu et pièces incluses**

(voir diagramme A au début de ce manuel)

1. Couverture
2. Poignée du couvercle
3. Grille de cuisson
4. Bac de récupération des graisses
5. Cuve
6. Plateau de rangement
7. Support vertical (long)
8. Anneau décoratif
9. Support vertical (court)
10. A - Pieds de la base
10. B - Base
11. Poignée grille de cuisson



12. Ouverture pour raccord thermostat
13. Témoins lumineux
14. Thermostat (à fiche) avec commande de température et cordon d'alimentation
15. Raccord thermostat
16. Plaque de fixation
17. Vis
18. Thermomètre dans couvercle

### Avant d'utiliser le barbecue-gril pour la première fois

- Retirez tous les matériaux d'emballage et autocollants de l'appareil et de la grille de cuisson.
- Nettoyez la grille de cuisson à l'eau chaude savonneuse et séchez soigneusement.
- Essuyez les autres parties avec un chiffon humide puis séchez soigneusement.

### Assemblage du gril

- Avant l'assemblage, vérifiez que toutes les pièces sont bien présentes tel que dans le chapitre *Aperçu et pièces incluses*.
- Pour l'assemblage, référez-vous aux illustrations **B** au début de ce manuel :
  1. Insérez les pieds (10A) dans la base (10B) jusqu'à ce qu'ils se verrouillent en place.
  2. Montez la plaque de fixation (16) sur la base, et maintenez-la en place avec les vis (17).
  3. Vissez le boulon fileté (a) à moitié dans le support vertical court (9). Fixez l'anneau décoratif (8) puis assemblez le support vertical long (7) avec le boulon, en serrant à fond.
  4. Retournez la base (assemblée aux étapes 1 et 2) et insérez le support vertical (la partie la plus courte en bas) dans la base.
  5. Insérez les vis (b) dans le support vertical (7) et fixez le plateau de rangement.
  6. Montez la cuve (5) sur le support vertical.
  7. Insérez le bac de récupération des graisses (4) dans la cuve.
  8. Installez la grille de cuisson (3) sur la cuve de façon à ce que le raccord thermostat sur la grille se positionne correctement dans l'ouverture de la cuve.
  9. Insérez le thermomètre (T) dans l'ouverture du couvercle (1) et maintenez-le en place à l'aide de l'écrou moleté (N).
  10. Fixez la poignée du couvercle (2) sur le couvercle dans l'ordre suivant : poignée du couvercle (2), couvercle (1), rondelle silicone, crochet (c), rondelle, vis (d).
  11. Insérez le thermostat à fiche (14) dans sa prise de raccordement.
  12. À l'aide du crochet, le couvercle (1) peut être maintenu relevé au-dessus de la cuve.
  13. Vue du gril avec couvercle après assemblage.

### Première chauffe

- Branchez la prise sur une prise de secteur appropriée.
- Laissez chauffer le barbecue-gril à vide pendant environ 10 minutes, couvercle fermé, à puissance maximale. Ceci aura pour effet d'éliminer l'odeur caractéristique accompagnant la mise en circuit initiale de tout gril. Une légère fumée peut se dégager ; ceci est tout à fait normal mais veuillez prévoir une aération suffisante en ouvrant les fenêtres ou porte-fenêtres.
- Nettoyez la grille de cuisson tel indiqué au chapitre *Entretien et nettoyage*.

### Thermomètre

Le thermomètre du couvercle indique la température actuelle à l'intérieur de la chambre de cuisson.

### Grille de cuisson

- La grille de cuisson dispose d'un revêtement céramique longue durée, permettant des cuissons à haute température sans (ou très peu) d'huile/de matières grasses.
- Avant la cuisson au gril d'aliments tels que légumes ou poisson, servez-vous d'un pinceau ou de papier absorbant pour appliquer un peu d'huile/matières grasses à la grille de cuisson (huile de friture, noix de coco, palme, tournesol, ou colza).
- Les huiles qui ne supportent pas la chaleur peuvent brûler sur la surface en céramique et endommager de façon permanente le revêtement anti-adhésif.
- Pour des informations détaillées concernant le nettoyage de l'appareil, veuillez vous référer au paragraphe *Entretien et nettoyage*.

### Pour griller

- Vérifiez que le barbecue-gril est correctement assemblé et est bien stable.
- Branchez la prise sur une prise de secteur appropriée.
- Tournez le bouton du thermostat sur la position MAX. Le voyant indicateur s'allume et la grille de cuisson commence à chauffer.
- Une fois que la température est suffisamment élevée, ouvrez le couvercle et posez les aliments.
- La cuisson au gril est possible, couvercle ouvert ou fermé. Lorsque ce dernier est fermé, des températures très élevées sont atteintes et – du à un effet similaire à celui obtenu dans un four – une cuisson au gril indirect se produit.
- La température peut être réglée si nécessaire, augmentée ou diminuée, grâce au thermostat.
- Quand la cuisson est terminée :
- Réglez la commande de thermostat sur MIN.
- Débranchez d'abord la fiche du secteur, puis débranchez la fiche du thermostat.
- Laissez le gril refroidir.

**Remarque !** Sans sa base, l'appareil peut également être utilisé comme gril de table.

## Entretien et nettoyage

- Nettoyez soigneusement le gril après l'usage.
- Avant de nettoyer le gril, débranchez-le du secteur, retirez la fiche thermostat et laissez totalement refroidir le gril.
- Ne pas utiliser de tampon nettoyant métallique, de laine d'acier ou de produit nettoyant abrasif.
- Essuyez la grille de cuisson avec du papier absorbant. Pour retirer tout résidu alimentaire, la plaque doit être retirée puis nettoyée à l'eau savonneuse avec une éponge douce – vous pouvez également la laisser tremper pendant un moment. La grille de cuisson et surtout le raccord thermostat doivent être soigneusement séchés.
- Pour éviter tout risque de choc électrique, le cordon d'alimentation et la fiche avec thermostat ne doivent pas être plongés dans du liquide ou même entrer en contact avec du liquide. Le raccord thermostat peut être essuyé avec un chiffon non pelucheux légèrement humide.
- Si nécessaire, le couvercle et la cuve peuvent être nettoyés avec un chiffon trempé dans de l'eau savonneuse ; essuyez ensuite soigneusement.
- Le bac de récupération des graisses peut être nettoyé à l'eau savonneuse.
- Les pièces individuelles ne sont pas lavables au lave-vaisselle.

## Mise au rebut



Les appareils qui portent ce symbole doivent être collectés et traités séparément de vos déchets ménagers, car ils contiennent des matériaux précieux qui peuvent être recyclés. En vous débarrassant correctement de ces appareils, vous contribuez à la prévention de potentiels effets négatifs sur la santé humaine et l'environnement. Votre mairie ou le magasin auprès duquel vous avez acquis l'appareil peuvent vous donner des informations à ce sujet.

**Barbecuegrill****Geachte klant,**

Voordat het apparaat gebruikt wordt, de volgende instructies goed doorlezen en deze handleiding bewaren voor toekomstige raadpleging. Dit apparaat mag alleen gebruikt worden door personen die bekend zijn met de gebruiksaanwijzing.

**Belangrijke veiligheidsaanwijzingen**

- **Deze grill is alleen bestemd voor gebruik buitenshuis; het mag niet in afgesloten ruimtes gebruikt worden.**
- Deze barbecuegrill mag alleen aangesloten worden op een geaard stopcontact die volgens de voorschriften is geïnstalleerd. Het mag alleen gebruikt worden met een extra aardlekschakelaar die een uitschakelstroom heeft van maximaal 30 mA.
- Zorg ervoor dat de op het typeplaatje aangegeven spanning overeenkomt met de netspanning.
- Het snoer moet regelmatig op eventuele beschadiging worden gecontroleerd. Wanneer een beschadiging wordt geconstateerd mag het apparaat niet meer worden gebruikt.
- Om risico te voorkomen, en te voldoen aan de veiligheidseisen, mogen reparaties aan dit elektrische apparaat of het power snoer slechts uitgevoerd worden door onze klantenservice. Wanneer reparaties nodig zijn, stuur het dan aan de klantenservice van de fabrikant (zie aanhangsel).
- Dit apparaat is niet geschikt voor gebruik met een externe tijd klok of een

apart afstandsbedienings systeem.

- **Waarschuwing:** Onder geen enkele omstandigheid houtskool of andere vaste brandstof of vloeibare brandstof gebruiken.
- Deze barbecue mag alleen worden gebruikt met de originele thermostaat stekker.
- **⚠ Waarschuwing:** Dit symbool geeft aan dat de bereikbare huizing oppervlaktes en de grill oppervlak zeer heet worden tijdens gebruik. Tijdens en na het gebruik geen delen van het apparaat aanraken behalve de handgrepen.
- Voordat de grill schoongemaakt wordt, deze van het lichtnet loskoppelen, de thermostaat stekker verwijderen en de grill helemaal af laten koelen.
- Om het risico van een elektrische schok te voorkomen, mag het netsnoer met de thermostaat stekker niet in een vloeistof ondergedompeld worden of er zelfs mee in aanraking komen.
- Maak de grillplaat schoon met heet water en zeep. Zorg ervoor dat de grillplaat met de thermostaat aansluiting, helemaal droog is voordat de grill weer gebruikt wordt.
- Voor uitvoerige informatie over het schoonmaken van het apparaat, raadpleeg de sectie *Onderhoud en schoonmaken*.
- Dit apparaat is bestemd voor huishoudelijk of gelijkwaardig gebruik, zoals
  - in bedrijfskeukens, in winkels,

- kantoren of andere bedrijfsruimtes,
- in agrarische instellingen,
- door klanten in hotels, motels enz. en gelijkwaardige accommodaties,
- in bed and breakfast gasthuizen.
- Dit apparaat mag gebruikt worden door kinderen (tenminste 8 jaar oud) en door personen met verminderde fysieke, zintuigelijke of mentale bekwaamheden, of gebrek van ervaring en kennis, wanneer deze onder begeleiding zijn of instructies ontvangen hebben over het gebruik van dit apparaat en volledig de gevaren en veiligheidsvoorschriften begrijpen.
- Kinderen mogen niet met het apparaat spelen.
- Kinderen mogen in geen geval dit apparaat schoonmaken of onderhoudswerkzaamheden uitvoeren behalve wanneer onder toezicht van een volwassene en ze tenminste 8 jaar oud zijn.
- Het apparaat en het snoer moeten altijd goed weggehouden worden van kinderen jonger dan 8 jaar.
- **Waarschuwing:** Houdt kinderen weg van inpakmateriaal, daar deze een bron van gevaar zijn b.v. door verstikking.
- **Waarschuwing:** Onder geen enkele omstandigheid mag men de grillplaat volledig met aluminium folie, barbecueschotels en andere items bedekken, dit kan een opbouw van hitte tot gevolg hebben hetgeen de grill ernstig kan beschadigen.
- Voordat het apparaat wordt gebruikt moet zowel de hoofdeenheid als gelijk welk hulpstuk, dat wordt aangebracht, eerst zorgvuldig op eventuele defecten worden gecontroleerd. Ingeval het apparaat, bijvoorbeeld, op een hard oppervlak is gevallen mag het niet meer worden gebruikt: zelfs onzichtbare beschadiging kan ongewenste effecten hebben op de gebruiksvaardigheid van het apparaat. In dit geval kunt u contact opnemen met onze klantenservice.

- Zorg ervoor dat de grill en het onderstel op een veilige en stabiele ondergrond worden geplaatst. Het snoer moet zo worden uitgelegd dat het onwaarschijnlijk is dat iemand erover zal struikelen.
- Tijdens gebruik moet de grill altijd op een hittebestendige ondergrond geplaatst zijn die tevens bestand is tegen spetteren en vlekken. Wanneer men voedsel grilt met een hoog vetgehalte kan spetteren niet altijd voorkomen worden.
- De grill niet bij een muur of in een hoek plaatsen, en zorg ervoor dat in de buurt ervan geen ontvlambare materialen worden opgeslagen.
- Voordat de grill gebruikt wordt, altijd controleren of de vet vetopvangbak correct in de barbecue grill is geplaatst.
- De barbecuegrill moet tijdens het gebruik steeds onder toezicht blijven.
- Zorg dat het snoer niet in aanraking komt met hete delen van het apparaat.
- **Haal de stekker uit het stopcontact**
  - na ieder gebruik,
  - in geval van storing,
  - voor het schoonmaken.
- Het gebruiken van een verlengkabel veroorzaakt verlies aan vermogen, mogelijk gecombineerd met een subsequeante warmte-opbouw in de kabel. Het is daarom noodzakelijk de kabel geheel te ontwikkelen als een kabelhaspel wordt gebruikt. Een kabelhaspel mag buitenshuis gebruikt worden in een beschutte omgeving maar moet wel van het type zijn wat goedgekeurd is voor deze doeleinden.
- **Voorzichtig:** De grill tijdens het gebruik niet verplaatsen. Voordat de grill wordt gedragen, getransporteerd of opgeborgen moet er goed op worden gelet dat het voldoende is afgekoeld.
- Let erop dat de grill niet buitenshuis wordt opgeborgen, of op enig andere plaats waar het bloot kan staan aan extreme temperaturen of hoge vochtigheid.
- De fabrikant heeft geen verantwoordelijkheid wanneer dit apparaat verkeerd gebruikt wordt of wanneer de veiligheidsinstructies niet gevolgd worden.
- Dit product komt overeen met de richtlijnen aangegeven op het CE-label.

#### Overzicht en inbegrepen onderdelen

(zie afbeelding A aan het begin van deze handleiding)

1. Deksel
2. Handvat deksel
3. Grillplaat
4. Vetopvangbak
5. Grillpan
6. Opbergplateau
7. Verticale steun (lang)
8. Decoratieve ring
9. Verticale steun (kort)
10. A - Voet
10. B - Basis

11. Handvat van de grillpan
12. Opening voor de thermostaat aansluiting
13. Controlelampje
14. Thermostaat stekker met temperatuurcontrole en netsnoer
15. Thermostaat aansluiting
16. Bevestigingsplaat
17. Schroeven
18. Deksel thermometer

## Voordat het apparaat voor de eerste keer wordt gebruikt

- Alle verpakkingsmaterialen en stickers van het apparaat en de grillplaat verwijderen.
- De grillplaat, het grillrek schoonmaken met warm water en zeep en goed afdrogen.
- Alle andere delen afvegen met een vochtige doek en goed afdrogen.

## Montage van de grill

- Voorafgaand aan de montage, controleren of alle onderdelen volledig in overeenstemming zijn met de paragraaf *Overzicht en inbegrepen onderdelen*.
- Voor het samenstellen, de afbeeldingen van **B** aan het begin van deze handleiding raadplegen:
  1. Duw de voeten (10A) in de basis (10B) totdat deze hoorbaar op hun plek vergrendeld zitten.
  2. Plaats de bevestigingsplaat (16) op de basis en bevestig deze met de schroeven (17).
  3. Schroef de bout (a) halfweg in de korte verticale steun (9). Plaats de decoratieve ring (8) en bevestig de langere verticale steun (7) aan de bout en schroef deze vast.
  4. Draai de basis (samengesteld in stap 1 en 2) om en steek de verticale steun (met de korte kant omlaag gericht) in de basis.
  5. Draai de schroef (b) in de verticale steun (7) en bevestig het opbergplateau.
  6. Bevestig de grillpan (5) aan de verticale steun.
  7. Plaats de vetopvangbak (4) in de grillpan.
  8. Plaats de grillplaat (3) in de pan dusdanig dat de thermostaat-aansluiting van de plaat past in de opening van de pan.
  9. Plaats de thermometer (T) in de opening van de deksel (1) en bevestig deze met de kartelmoer (N).
  10. Bevestig het handvat (2) aan de deksel in de volgende volgorde:  
handvat deksel (2), deksel (1), ronde silicone ring, haak (c), sluitring, schroef (d).
  11. Plaats de plug thermostaat (14) in zijn aansluiting.
  12. Door middel van de haak kan het deksel (1) aan de grillpan gehangen worden.
  13. Weergave van de grill met deksel nadat alles samengesteld is.

**Opmerking!** Zonder zijn standaard kan het apparaat ook gebruikt worden als tafelgrill.

## De eerste keer opwarmen

- Steek de stekker in een passend geaard stopcontact.
- Laat de grill gedurende ongeveer 10 minuten zonder voedsel opwarmen met de deksel gesloten en op vol vermogen. Dit zal de geur verwijderen die normaal aanwezig is wanneer men de grill voor het eerst aanzet. Er kan een klein beetje rookontwikkeling ontstaan, dat is vrij normaal; maar zorg voor voldoende ventilatie door het openen van ramen of balkon deuren.
- Maak de grillplaat schoon zoals beschreven in de paragraaf *Onderhoud en schoonmaken*.

## Thermometer

De deksel thermometer geeft de actuele temperatuur in de kookruimte aan.

## Grillplaat

- De grillplaat heeft een duurzame keramiekachtige coating voor het grillen op een hoge temperatuur zonder (of met zeer weinig) vet/olie.
- Vóór het grillen van groenten of vis, met een bak kwast of keukenpapier een klein beetje hittebestendig vet/olie aanbrengen op de grillplaat(frituurvet, of kokos, palm, zonnebloem of koolzaad/canola olie).
- Olies die niet hittebestendig zijn kunnen inbranden in het keramiekachtig oppervlak en voorgoed de anti-aanbak eigenschappen aantasten.
- Voor uitvoerige informatie over het schoonmaken van het apparaat, raadpleeg de sectie *Onderhoud en schoonmaken*.

## Het grillen

- Controleer of de barbecue grill correct geassembleerd is en stevig op zijn voet staat.
- Steek de stekker in een passend geaard stopcontact.
- Draai de thermostaat regelknop naar stand MAX. Het indicatielampje gaat branden, en de grillplaat warmt op.
- Wanneer de temperatuur hoog genoeg is, de deksel openen en het voedsel erop leggen.
- Het grillen is mogelijk met de deksel open of dicht. Als hij dicht zit kan een hogere temperatuur bereikt worden en – door hetzelfde effect als dat van een bakoven – dan vindt het indirect grillen plaats.
- De temperatuur kan indien gewenst omhoog of omlaag gezet worden met de temperatuurregelaar.
- Op het moment dat het grillproces klaar is:
- Zet de regelknop voor de thermostaat op MIN.
- Neem de stekker eerst uit het stopcontact, dan de thermostaat stekker loskoppelen.
- Laat de grill afkoelen.

### Onderhoud en schoonmaken

- Let erop dat de grill na gebruik grondig wordt gereinigd.
- Voordat de grill schoongemaakt wordt, deze van het lichtnet loskoppelen, de thermostaat stekker verwijderen en de grill helemaal af laten koelen.
- Gebruik geen metalen schuursponsjes, staalwol of schurende reinigingsmiddelen.
- Veeg de grillplaat schoon met keukenpapier. Om hardnekkige voedselresten te verwijderen moet de plaat losgekoppeld worden en schoongemaakt worden in zeepwater met een zachte spons – het mag ook een tijdje in de week blijven staan. De grillplaat en vooral de thermostaat aansluiting moet helemaal droog zijn.
- Om het risico van een elektrische schok te voorkomen, mag het netsnoer met de thermostaat stekker niet in een vloeistof ondergedompeld worden of er zelfs mee in aanraking komen. De thermostaat aansluiting mag schoongeveegd worden met een licht vochtige en pluisvrije doek.
- Indien nodig, mag de deksel en grillpan schoongemaakt worden met een doek gedoopt in zeepwater; daarna goed afdrogen.
- De vetopvangbak kan schoongemaakt worden in zeepwater.
- De afzonderlijke onderdelen zijn niet vaatwasser bestendig.

### Afval weggoaien



Instrumenten gemerkt met dit symbool moeten apart weggegooid worden van het huishoudelijke afval, daar deze waardevolle materialen bevatten welke men kan recyclen. Juist wegdoen zal het milieu en de menselijke gezondheid beschermen. De plaatselijke autoriteit of handelaar kan daar informatie over geven.

**Grill Asador****Estimado Cliente,**

Antes de utilizar el aparato, lea atentamente estas instrucciones y conserve este manual para cualquier consulta posterior. El aparato sólo debe ser usado por personas que se han familiarizado con estas instrucciones.

**Importantes instrucciones sobre seguridad**

- **Este aparato ha sido diseñado solo para el uso exterior; no se debe utilizar en ningún espacio cerrado.**
- El grill asador se debe conectar a una toma de corriente con conexión a tierra y que cumpla la normativa aplicable. Debe funcionar con un disyuntor adicional con derivación a tierra para una corriente de desconexión de régimen que no exceda los 30 mA.
- Asegúrese de que la tensión de la red coincide con la tensión indicada en la placa de características.
- El cable eléctrico debería examinarse con regularidad para detectar si ha resultado dañado. Si descubriera que está dañado, no debe utilizar el aparato.
- Para evitar cualquier peligro, y cumplir con las normas de seguridad, la reparación del aparato eléctrico o del cable de alimentación deben ser realizadas por técnicos cualificados. Si es preciso repararlo, se debe mandar el aparato a uno de nuestros servicios de asistencia postventa (consulte el apéndice).
- El aparato no debe ser utilizado con un temporizador externo ni un sistema de mando a distancia.
- **Precaución:** Nunca, bajo ninguna circunstancia, utilice carbón ni ningún otro combustible sólido o líquido para que funcione el grill.
- Este grill asador debe utilizarse solo con el termostato con clavija original.
- **⚠ Aviso:** Este símbolo indica que la superficie de la parrilla y las superficies accesibles de la carcasa pueden llegar a estar muy calientes durante el funcionamiento del aparato. Durante y después de su funcionamiento, no toque ninguna parte del aparato excepto las asas.
- Antes de limpiar el grill, desconéctelo del suministro eléctrico, retire el termostato con clavija y espere hasta que el grill se haya enfriado por completo.
- Para evitar el riesgo de una descarga eléctrica, el cable de alimentación con el termostato con clavija no se deben sumergir en agua y ni siquiera deben estar en contacto con el agua.
- Limpie el plato del grill con agua templada con jabón. Asegúrese de que la placa del grill con conexión al termostato está totalmente seca antes de volver a utilizar el grill.
- Para tener información detallada sobre la limpieza del aparato, consulte la sección *Limpieza y mantenimiento*.
- Este aparato ha sido diseñado para el uso doméstico u otra aplicación similar, por ejemplo
  - en cocinas de personal, en oficinas y otros puntos comerciales,
  - en empresas agrícolas,

- por los clientes de hoteles, pensiones, etc. y alojamientos similares,
- en casas rurales.
- Este aparato podrá ser utilizado por niños (mayores de 8 años) y personas con reducidas facultades físicas, sensoriales o mentales, o sin experiencia ni conocimiento del producto, siempre que hayan recibido la supervisión o instrucciones referentes al uso del aparato y entiendan por completo el peligro y las precauciones de seguridad.
- Los niños no deben jugar con el aparato.
- No se debe permitir que los niños realicen ningún trabajo de limpieza o mantenimiento del aparato a menos que estén bajo vigilancia y tengan más de 8 años.
- El aparato y su cable eléctrico siempre se deben mantener fuera del alcance de niños menores de 8 años.
- **Precaución:** Mantenga a los niños alejados del material de embalaje, porque podría ser peligroso, existe el peligro de asfixia.
- **Precaución: Nunca, bajo ninguna circunstancia, cubra completamente la placa del grill con papel de aluminio, platos de asado u otros artículos, porque la acumulación de calor resultante podría dañar irreparablemente el grill.**
- Antes de utilizar el aparato, se debe comprobar que tanto la unidad principal como cualquier accesorio no están defectuosos. En caso de que el aparato caiga sobre una superficie dura, por ejemplo, no se debe utilizar de nuevo: incluso los desperfectos no visibles pueden tener efectos adversos sobre la seguridad en el uso del aparato. En este caso, deberá ponerse en contacto con el servicio técnico.
- Asegúrese de que el grill y el soporte base están colocados en una posición segura y estable. El cable eléctrico debe extenderse de modo que nadie tropiece con él.
- Durante el funcionamiento, el grill debe ser colocado sobre una superficie termostable, insensible a salpicaduras y manchas. Cuando se cocinan alimentos con un contenido alto de grasa o humedad, no se puede siempre evitar las salpicaduras.
- No coloque el grill junto a una pared ni esquina, y compruebe que no se guarda ningún material inflamable junto al grill.
- Antes de utilizar el grill, compruebe siempre que la bandeja recogegotas está correctamente colocada en el grill asador.
- El grill asador debe estar bajo supervisión en todo momento durante su funcionamiento.
- No deje que el cable de alimentación entre en contacto con ninguna parte del aparato que esté caliente.
- **Desenchufe siempre el aparato de la toma de la pared**
  - **después de usarlo;**
  - **en caso de alguna avería;**
  - **antes de limpiar el aparato.**
- La utilización de un cable de extensión enrollado en una bobina produce una pérdida de potencia en el suministro, junto con el posterior calentamiento del cable. Por ello, es necesario desenrollar el cable por completo si utiliza una bobina con cable de extensión. Puede utilizarse una bobina en una zona exterior protegida, pero debe ser homologada para este uso.
- **Precaución:** No mueva el grill mientras está funcionando. Antes de trasladar, transportar o guardar el grill, asegúrese de que se haya enfriado suficientemente.
- Asegúrese de que el grill no se guarda en el exterior, ni en otro lugar donde esté expuesto a temperaturas extremas o elevada humedad.
- No se acepta la responsabilidad si hay averías a consecuencia del uso incorrecto del aparato o si estas instrucciones no han sido observadas debidamente.
- Este producto cumple con las directivas obligatorias que acompañan el etiquetado de la CEE.

#### Descripción general y componentes incluidos

(consulte el diagrama A al principio de este manual)

1. Tapa
2. Asa de la tapa
3. Placa del grill
4. Bandeja recogegotas
5. Fogón del grill
6. Bandeja de almacenaje
7. Soporte vertical (largo)
8. Aro decorativo
9. Soporte vertical (corto)
10. A - Pies de la base
10. B - Base
11. Asa del fogón del grill
12. Apertura para la conexión del termostato
13. Luz indicadora



14. Termostato tipo clavija con control de la temperatura y cable de alimentación
15. Conexión al termostato
16. Placa de fijación
17. Tornillos
18. Termómetro de la tapa

### Antes de su utilización por vez primera

- Retire todo el material de embalaje y los adhesivos que acompañan al aparato y la placa del grill.
- Limpie la placa del grill con agua templada y jabón y después séquela por completo.
- Limpie el resto de partes con un paño húmedo y séquelas por completo.

### Montaje del grill

- Antes de realizar el montaje, compruebe que tiene todas las piezas completas tal y como se indica en la sección *Descripción general y componentes incluidos*.
- Para realizar el montaje, consulte las ilustraciones **B** del principio de este manual:
  1. Introduzca los pies (10A) en la base (10B) hasta escuchar que quedan correctamente acoplados.
  2. Instale la placa de fijación (16) en la base, y ajústela con los tornillos (17).
  3. Atornille el tornillo de rosca (a) hasta la mitad en el soporte vertical corto (9). Coloque el aro decorativo (8) y después instale el soporte vertical largo (7) al perno, y atornillelo hasta ajustarlo.
  4. Gire la base (montada en los pasos 1 y 2) del revés e introduzca el soporte vertical (con la pieza más corta hacia abajo) en la base.
  5. Introduzca el tornillo (b) en el soporte vertical (7) y acople la bandeja de almacenaje.
  6. Instale el fogón del grill (5) en el soporte vertical.
  7. Introduzca la bandeja recogegotas (4) en el fogón del grill.
  8. Instale la placa del grill (3) en el fogón de modo que la conexión del termostato de la placa encaja en la apertura del fogón.
  9. Introduzca el termómetro (T) en la apertura de la tapa (1) y fjelo con la tuerca estriada (N).
  10. Ajuste el asa de la tapa (2) a la tapa siguiendo este orden: asa de la tapa (2), tapa (1), aro de silicona, gancho (c), arandela, tornillo (d).
  11. Introduzca el termostato tipo clavija (14) en su toma de conexión.
  12. Mediante el gancho, la tapa (1) se puede colgar del fogón del grill.
  13. Imagen del grill con tapa después de su montaje.

**¡Nota!** Sin el soporte de la base, el aparato también se puede utilizar como un grill de mesa.

### Calentar el grill por primera vez

- Enchufe la clavija en la correspondiente toma de corriente con conexión a tierra.
- Permita que el grill se caliente sin ningún alimento durante aproximadamente 10 minutos, con la tapa cerrada, a potencia máxima. Esto eliminará el olor típico que se produce cuando se enciende por primera vez. Es posible que se desprenda un poco de humo; esto es normal, pero asegúrese de que haya una ventilación adecuada.
- Limpie la placa del grill siguiendo las indicaciones de la sección *Limpieza y mantenimiento*.

### Termómetro

El termómetro de la tapa indica la temperatura actual dentro del espacio de cocción.

### Placa del grill

- La placa del grill incorpora un recubrimiento de tipo cerámico de alta durabilidad, y permite asar a alta temperatura sin (o con muy poca cantidad de) grasa/aceite.
- Antes de asar alimentos como verdura o pescado, utilice un pincel de cocina o papel de cocina para aplicar una pequeña cantidad de grasa/aceite de alta temperatura en la placa del grill (aceite para freír, o aceite de coco, de palma, girasol o colza).
- Los aceites que no son de alta temperatura pueden quemarse en la superficie cerámica del grill y dañar permanentemente sus propiedades antiadherentes.
- Para tener información detallada sobre la limpieza del aparato, consulte la sección *Limpieza y mantenimiento*.

### Utilización del grill

- Compruebe que el grill asador esta correctamente montado y está apoyado en una superficie segura.
- Enchufe la clavija en la correspondiente toma de corriente con conexión a tierra.
- Gire el botón del termostato hasta la posición MAX. La luz indicadora se encenderá, y la placa del grill se calentará.
- Cuando esté suficientemente caliente, abra la tapa y coloque los alimentos.
- Es posible asar con la tapa abierta o cerrada. Con la tapa cerrada se alcanzan temperaturas más elevadas y – debido a un efecto similar a un horno – se realiza un asado indirecto.
- La temperatura se puede ajustar según sea necesario, hacia arriba o hacia abajo, mediante el control de temperatura.
- Cuando el proceso de cocción con el grill haya concluido:
  - Sitúe el botón de control del termostato de nuevo en la posición MIN.
  - Desenchufe primero la clavija de la toma de corriente, y después desenchufe la clavija del termostato.
  - Deje que el grill se enfríe.

## **Limpieza y mantenimiento**

- Asegúrese de limpiar correctamente el grill después de su utilización.
- Antes de limpiar el grill, desconéctelo del suministro eléctrico, retire el termostato con clavija y espere hasta que el grill se haya enfriado por completo.
- No utilice estropajos metálicos, de níquel nanas ni productos limpiadores abrasivos.
- Limpie la placa del grill con papel de cocina. Para eliminar los residuos de alimentos más difíciles, debe desmontar la placa y limpiarla en agua templada con una esponja suave - también se puede dejar en remojo durante un tiempo. La placa del grill y en especial la conexión del termostato se deben secar por completo.
- Para evitar el riesgo de una descarga eléctrica, el cable de alimentación con el termostato con clavija no se deben sumergir en agua y ni siquiera deben estar en contacto con el agua. La conexión del termostato se puede limpiar con un paño sin pelusa ligeramente humedecido.
- Si fuera necesario, la tapa y el fogón del grill se pueden limpiar con un paño humedecido en agua con jabón; después se deben secar por completo.
- La bandeja recoge gotas se puede limpiar en agua con jabón.
- Los componentes individuales no son aptos para lavavajillas.

## **Eliminación**



Los dispositivos en los que figura este símbolo deben ser eliminados por separado de la basura doméstica, porque contienen componentes valiosos que pueden ser reciclados. La eliminación correcta ayuda a proteger el medio ambiente y la salud de las personas. Consulte a las autoridades municipales o el establecimiento de venta donde podrán facilitarle la información relevante. Los aparatos eléctricos que ya no son utilizables se pueden entregar gratuitamente en el establecimiento de venta.

## Barbecue grill

### Gentile Cliente,

Prima di utilizzare l'apparecchio, vi raccomandiamo di leggere attentamente le seguenti istruzioni e di conservarle per farvi riferimento anche in futuro. L'apparecchio deve essere utilizzato solo da persone che hanno preso familiarità con le seguenti istruzioni.

### Importanti norme di sicurezza

- **Questo apparecchio è studiato per il solo uso in ambienti esterni; non deve mai essere messo in funzione in luoghi chiusi.**
- Il barbecue grill deve essere collegato a una presa di corrente con messa a terra, conforme alle normative di sicurezza. Il funzionamento deve avvenire con un interruttore aggiuntivo con dispersione a terra, con corrente di intervento non superiore a 30 mA.
- Assicuratevi che la tensione dell'alimentazione corrisponda alla tensione indicata sulla targhetta portadati.
- Controllate con regolarità che sul cavo di alimentazione non ci siano tracce di deterioramento. Nell'eventualità che tali tracce siano rinvenute, l'apparecchio non va più usato.
- In conformità alle norme di sicurezza e per evitare ogni pericolo, tutte le riparazioni di un apparecchio elettrico – compresa la sostituzione del cavo di alimentazione – devono essere effettuate da personale specializzato. Nel caso in cui l'apparecchio richieda una riparazione, rinviatelo ad uno dei nostri Centri Assistenza Clienti.
- L'apparecchio non è previsto per l'utilizzo con un timer esterno o con

un sistema separato di comando a distanza.

- **Avvertenza:** Per il funzionamento del grill, non usate mai, in nessuna circostanza, carbonella o altro combustibile solido o liquido.
- Questo barbecue grill può essere usato solo con il termostato a spina originale.
- **⚠ Attenzione:** Questo simbolo indica che la superficie di grigliatura e le superfici accessibili dell'apparecchio diventano molto calde durante il funzionamento. Durante e dopo il funzionamento non toccate nessun elemento dell'apparecchio all'infuori dei manici.
- Prima di procedere alla pulizia del grill, scollegatelo dall'alimentazione elettrica, rimuovete la spina del termostato e aspettate che l'apparecchio si sia raffreddato completamente.
- Per evitare ogni rischio di scossa elettrica, non immergete il cavo di alimentazione con la spina del termostato in sostanze liquide e evitatene sin'anche il contatto.
- Lavate la piastra del grill con acqua calda e detersivo. Controllate che la piastra del grill e il punto di collegamento del termostato siano completamente asciutti prima di riutilizzare il grill.
- Per informazioni più dettagliate su come pulire l'apparecchio, consultate la sezione *Manutenzione e pulizia*.
- Questo apparecchio è studiato per

- il solo uso domestico o per impieghi simili, come per esempio
- in cucine per il personale, negozi, uffici e altri ambienti simili di lavoro,
  - in aziende agricole,
  - da clienti di alberghi, motel e sistemazioni simili,
  - da clienti di pensioni “bed-and-breakfast” (letto & colazione).
- Il presente apparecchio può essere usato da bambini (di almeno 8 anni di età) e da persone con ridotte capacità fisiche, sensoriali o mentali, o persone senza particolari esperienze o conoscenze, purché siano sotto sorveglianza o siano state date loro istruzioni sull'uso dell'apparecchio e comprendano pienamente i rischi e le precauzioni di sicurezza che l'apparecchio comporta.
  - Ai bambini non deve essere consentito di giocare con l'apparecchio.
  - Ai bambini non deve essere consentito di effettuare operazioni di pulizia o di manutenzione sull'apparecchio a meno che non siano supervisionati da un adulto e siano comunque più grandi di 8 anni di età.
  - L'apparecchio e il cavo di alimentazione devono essere tenuti sempre fuori della portata di bambini di età inferiore agli 8 anni.
  - **Avvertenza:** Tutto il materiale di imballaggio deve essere tenuto fuori della portata dei bambini a causa del rischio potenziale esistente, per esempio di soffocamento.
  - **Avvertenza:** Non coprite, in nessun caso, la piastra del grill completamente con fogli di alluminio, piatti di portata o oggetti di altro tipo; l'accumulo di calore che ne conseguirebbe potrebbe comportare danni irreparabili al barbecue grill.
- Prima di ogni utilizzo, controllate attentamente che l'apparecchio non presenti tracce di deterioramento. Non usate l'apparecchio nel caso in cui abbia incidentalmente subito colpi: danni anche invisibili ad occhio nudo potrebbero comportare conseguenze negative sulla sicurezza nel funzionamento dell'apparecchio. In questo caso, contattate il nostro servizio di assistenza tecnica.
  - Assicuratevi che il grill e la base di sostegno siano sistemati in modo stabile e solido, e che il cavo di alimentazione non intralci il passaggio.
  - Il barbecue grill va utilizzato esclusivamente su una superficie piana termoresistente, che sia anche impermeabile agli schizzi e alle macchie, dato che non sempre è possibile evitare schizzi durante la cottura di cibi ad alto contenuto di grassi o d'acqua.
  - Non mettete il barbecue grill vicino ad una parete o in un angolo, e assicuratevi che tutt'intorno non ci siano materiali infiammabili.
  - Prima di utilizzare il grill, controllate sempre che la vaschetta raccogliogocce sia inserita correttamente sul barbecue grill.
  - Il barbecue grill deve restare sotto costante sorveglianza durante l'uso.
  - Evitate che il cavo di alimentazione venga a contatto con parti dell'apparecchio soggette a riscaldarsi.
  - **Disinserite sempre la spina dalla presa di corrente a muro**
    - dopo l'uso,
    - in caso di cattivo funzionamento,
    - prima di pulire l'apparecchio.
  - L'utilizzo di prolunghe elettriche ad avvolgimento causa una perdita di potenza, a cui si può aggiungere un conseguente accumulo di calore all'interno del cavo. Vi raccomandiamo pertanto di svolgere completamente il cavo se utilizzate delle prolunghe del tipo ad avvolgimento. È possibile utilizzare una prolunga in un ambiente esterno protetto, ma è necessario che sia di un tipo specificamente approvato.
  - **Avvertenza:** Non spostate il grill mentre è già in funzione. Prima di muovere, trasportare o riporre il grill, assicuratevi che si sia raffreddato sufficientemente.
  - Vi raccomandiamo di non riporre il grill all'esterno, o in locali sottoposti a temperature estreme o ad alti tassi di umidità.
  - Nessuna responsabilità verrà assunta in caso di danni risultanti da un uso erraneo o dalla non conformità alle istruzioni.
  - Questo prodotto è conforme alle direttive vincolanti per l'etichettatura CE.

## Visione d'insieme e lista dei componenti

(ved. schema A all'inizio del presente manuale)

1. Coperchio
2. Pomolo del coperchio
3. Piastra del grill
4. Vaschetta raccogli gocce
5. Teglia del grill
6. Piano di appoggio
7. Sostegno verticale (lungo)
8. Anello decorativo
9. Sostegno verticale (corto)
10. A - Piedi della base
10. B - Base
11. Manico della teglia
12. Apertura per il collegamento del termostato
13. Spia luminosa
14. Termostato di tipo a spina con manopola di regolazione della temperatura e cavo di alimentazione
15. Collegamento per il termostato
16. Piastra di fissaggio
17. Viti
18. Termometro del coperchio

## Primo utilizzo

- Eliminate tutto il materiale di imballaggio e gli adesivi dall'apparecchio e dalla piastra del grill.
- Lavate la piastra del grill con acqua calda e detersivo per i piatti e poi asciugate accuratamente.
- Strofinate tutti gli altri elementi con un panno umido e dopo asciugate tutto accuratamente.

## Montaggio del grill

- Prima di montare, controllate che tutti gli elementi siano completi confrontandoli con la sezione *Visione d'insieme e lista dei componenti*.
- Per il montaggio, consultate la figura B all'inizio del presente manuale:
  1. Inserite i piedi (10A) nella base (10B) e spingete sino a quando sentite che sono ben bloccati in sede.
  2. Montate la piastra di fissaggio (16) sulla base e bloccatela con le viti (17).
  3. Avvitare il bullone filettato (a) sino a metà nel braccio corto del sostegno verticale (9). Inserite l'anello decorativo (8) e poi attaccate il braccio lungo del sostegno verticale (7) al bullone e avvitatelo sino a fine corsa.
  4. Capovolgete la base (montata secondo i punti 1 e 2) e inserite il sostegno verticale (con il braccio corto rivolto verso il basso) sulla base.
  5. Inserite le viti (b) nel sostegno verticale (7) e attaccate il piano di appoggio.
  6. Montate la teglia del grill (5) sul sostegno verticale.
  7. Inserite la vaschetta raccogli gocce (4) nella teglia del grill.
  8. Montate la piastra del grill (3) sulla teglia in modo che il collegamento del termostato sulla piastra si inserisca nell'apposita apertura.

9. Inserite il termometro (T) nell'apertura apposita del coperchio (1) e bloccatelo con il dado zigrinato (N).
10. Fissate sul coperchio il pomolo (2) seguendo quest'ordine:  
pomolo del coperchio (2), coperchio (1), anello di silicone, gancio (c), rondella, vite (d).
11. Inserite il termostato a spina (14) nella sua presa di collegamento.
12. Tramite il gancio, il coperchio (1) può essere appeso dalla teglia del grill.
13. Vista del grill con il coperchio dopo il montaggio.

**Nota!** Senza la base di appoggio, l'apparecchio può essere utilizzato come grill da tavolo.

## Primo riscaldamento

- Inserite la spina in una presa di corrente adatta con messa a terra.
- Lasciate che il grill si riscaldi per almeno 10 minuti con il coperchio chiuso, impostato sulla potenza massima e senza inserire alimenti. Ciò eliminerà l'odore caratteristico esalato al momento della prima messa in funzione degli apparecchi elettrici. È possibile che sia emesso un po' di fumo; questo fenomeno è abbastanza normale, ma assicurate che ci sia un'adeguata ventilazione nel locale aprendo finestre o balconi.
- Pulite la piastra del grill così come descritto nella sezione *Manutenzione e pulizia*.

## Termometro

Il termometro del coperchio indica la temperatura presente all'interno del vano di cottura.

## Piastra del grill

- La piastra del grill ha un resistente rivestimento tipo ceramica, che consente la grigliatura ad alte temperatura senza (o con piccolissime quantità) grassi o olio.
- Prima di grigliare alimenti come ortaggi o pesci, applicate sulla griglia una piccola quantità di grasso/olio (grasso da frittura, o olio di cocco, di palma, di girasole, di colza/canola), aiutandovi con uno spazzolino da pasticceria o con della carta da cucina.
- Oli che non sono resistenti alle alte temperature, rischiano di bruciare sulla superficie tipo ceramica e di danneggiarne definitivamente la capacità antiaderente.
- Per informazioni più dettagliate su come pulire l'apparecchio, consultate la sezione *Manutenzione e pulizia*.

### Modalità d'uso

- Controllate che il barbecue grill sia stato montato correttamente e che sia ben stabile.
- Inserite la spina in una presa di corrente adatta con messa a terra.
- Ruotate la manopola di comando del termostato sulla posizione MAX. La spia luminosa si accende e la piastra del grill si riscalda.
- Quando la temperatura è abbastanza alta, aprite il coperchio e inserite gli alimenti.
- È possibile grigliare sia con il coperchio aperto sia chiuso. Con il coperchio chiuso, si raggiungono temperature più alte e – per un effetto simile a quello di un forno convenzionale – si ottiene una grigliatura indiretta.
- È possibile regolare la temperatura in base alle esigenze, aumentandola o diminuendola, agendo sulla manopola di comando della temperatura.
- Alla fine del processo di cottura:
- Riportate la manopola di regolazione del termostato sulla posizione MIN.
- Prima scollegate la spina dalla presa di corrente e poi scollegate la spina del termostato.
- Fate raffreddare completamente il barbecue grill.

### Manutenzione e pulizia

- Dopo l'uso assicuratevi che il grill sia perfettamente pulito.
- Prima di procedere alla pulizia del grill, scollegatelo dall'alimentazione elettrica, rimuovete la spina del termostato e aspettate che l'apparecchio si sia raffreddato completamente.
- Non utilizzate pagliette metalliche, di acciaio o prodotti detergenti abrasivi.
- Strofinare la piastra del grill con della carta da cucina. Per eliminare residui persistenti di alimenti, potete rimuovere la piastra e lavarla con acqua e detersivo per i piatti usando una spugna morbida – potete anche lasciarla in ammollo per un po'. La piastra del grill e soprattutto il collegamento del termostato devono essere asciugati perfettamente.
- Per evitare ogni rischio di scossa elettrica, non immergete il cavo di alimentazione con la spina del termostato in sostanze liquide e evitate sin'anche il contatto. Il collegamento del termostato può essere strofinato con un panno leggermente umido non lanuginoso.
- Se necessario, il coperchio e la teglia del grill possono essere lavati con un panno bagnato in acqua e detersivo per i piatti, ma poi devono essere strofinati e asciugati perfettamente.
- La vaschetta raccogliogocce può essere lavata con acqua e detersivo per i piatti.
- I vari elementi singoli non sono lavabili in lavastoviglie.

### Smaltimento



Gli apparecchi contrassegnati con questo simbolo devono essere smaltiti separatamente dai normali rifiuti domestici perché contengono materiali di valore che possono essere riciclati. Lo smaltimento adeguato protegge l'ambiente e la salute umana. Le autorità locali o il negoziante di riferimento possono fornire ulteriori informazioni in materia.

**BBQ grill****Kære kunde,**

Inden apparatet tages i brug bør denne brugsanvisning læses omhyggeligt, og derefter gemmes til senere reference. Apparatet bør kun benyttes af personer der er bekendt med denne brugsanvisning.

**Vigtige sikkerhedsforskrifter**

• **Dette apparat er udelukkende designet til udendørs brug; det må aldrig benyttes i lukkede rum.**

- Barbecue grillen må tilsluttes til et stik med jordforbindelse, som er installeret i overensstemmelse med el-regulativet. Der må benyttes en stikkontakt hvor målertavlen har installeret HFI-relæ, der slår fra ved fejlstrømme på 30 mA.
- Vær opmærksom på, om lysnettets spænding svarer til spændingen angivet på typeskiltet.
- Ledningen bør jævnligt efterses for beskadigelse. Hvis man opdager fejl ved ledningen, må apparatet ikke længere benyttes.
- For at undgå farer skal reparation af dette elektriske apparat eller dets ledning, altid udføres af vores kundeservice. Hvis reparation er nødvendig, skal apparatet sendes til vores afdeling for kundeservice (se tillæg).
- Apparatet er ikke beregnet til brug ved hjælp af en ekstern timer eller et separat fjernstyringsystem.
- **Advarsel:** Benyt under ingen omstændigheder grillkul, eller andre faste eller flydende brændbare stoffer til at opvarme grillen.

- Denne grill må kun bruges med det originale termostat stik.
- **⚠ Advarsel:** Dette symbol betyder at grillpladen og kabinettets ydre overflader bliver meget varme under brug. Rør ikke nogen del af apparatet, undtagen håndtagene, under og efter brug.
- Før rengøring, sørg altid for at stikket er taget ud af stikkontakten, fjern termostatstikket og lad grillen køle helt af.
- For at undgå risiko for elektrisk stød, må ledningen med termostatstikket aldrig nedsænkes i væske, eller endda få lov til at komme i forbindelse med væde.
- Rengør grillpladen med varmt sæbevand. Sørg for at grillpladen med termostatforbindelsen er fuldstændig tør inden grillen bruges igen.
- Detaljeret information om rengøring af apparatet findes i afsnittet om *Rengøring og vedligehold*.
- Dette apparat er beregnet til privat brug eller i tilsvarende omgivelser, såsom
  - i tekøkkener, kontorer eller andre mindre virksomheder,
  - landbrugsvirksomheder,
  - af kunder på hoteller, moteller m.m. og tilsvarende foretagender,
  - B&B pensionater.
- Dette apparat kan benyttes af børn (som er mindst 8 år) og af personer med reducerede fysiske, sensoriske eller mentale evner, eller mangel på erfaring eller viden, såfremt de har

fået vejledning og instruktion i brugen af dette apparat og fuldt ud forstår alle farer og forholdsregler vedrørende sikkerheden som brug af apparatet medfører.

- Børn må aldrig få lov til at lege med apparatet.
- Børn må aldrig få lov til at udføre rengørings- eller vedligeholdelsesarbejde på dette apparat, medmindre de er under opsyn og mindst 8 år gamle.
- Apparatet og dets ledning må altid holdes væk fra børn som er yngre en 8 år.
- **Advarsel:** Hold børn væk fra emballeringen, da denne udgør en mulig risiko for tilskadekomst, ved f.eks. kvælning.
- **Advarsel:** Dæk aldrig under nogen omstændigheder grillpanden helt med stanniol, grilltallerkener eller andre ting, da den deraf følgende overophedning kan forårsage uoprettelig skade på grillen.
- Inden apparatet benyttes må både apparatet og dets tilbehør ses grundigt efter for fejl. Hvis apparatet for eksempel har været tabt på en hård overflade må det ikke længere anvendes: Selv skader der ikke er synlige kan have ugunstig indvirkning på sikkerheden ved brug af apparatet. I sådanne tilfælde, kontakt vores kundeservice.
- Sørg altid for at placere grillen og stativet på et sikkert og stabilt underlag. Ledningen bør føres hen til stikkontakten på en sådan måde, at der ikke er nogen, der kan komme til at falde i den.
- Under brug må grillen placeres på et varmefast underlag, der tåler stænk og sprøjt. Hvis der tilberedes mad med et højt fedt- eller fugtindhold, kan stænk ikke undgås.
- Placer ikke grillen tæt på en væg eller i et hjørne, og sørg for at der aldrig er brændbare materialer i nærheden af den.
- Inden grillen benyttes, skal man altid sørge for at drypbakken er sat rigtigt på plads i grillen.
- Barbecue grillen må aldrig efterlades uden opsyn, når den er tændt.
- Lad ikke ledningen komme i berøring med nogle af apparatets varme dele.
- **Tag altid stikket ud af stikkontakten**
  - efter brug,
  - i tilfælde af fejlfunktion,
  - inden apparatet rengøres.

- Brug af forlængerledning giver krafttab, eventuelt også en deraf følgende varmeopbygning i ledningen. Det er derfor vigtigt at vikle ledningen helt ud hvis man benytter forlængerledning. En kabeltromle kan anvendes i et beskyttet udendørs område, men det skal være af en type godkendt til dette formål.
- **Advarsel:** Flyt aldrig grillen når den er i brug. Sørg altid for at grillen har kølet tilstrækkeligt af inden den bæres, flyttes eller sættes væk.
- Opbevar aldrig grillen udendørs eller på steder hvor den kan blive udsat for store temperaturforskelle eller høj fugtighed.
- Vi påtager os intet ansvar for skader, som skyldes misbrug eller manglende overholdelse af denne brugsanvisning.
- Dette produkt overholder direktiverne som gælder for CE-mærkning.

### Oversigt og medfølgende dele

(se diagram **A** i begyndelsen af denne vejledning)

1. Låg
2. Håndtag på låget
3. Grillplade
4. Drypbakke
5. Grillpande
6. Opbevaringshylde
7. Lodret søjle (lang)
8. Dekorativ ring
9. Lodret søjle (kort)
10. A - Basefødder
10. B - Base
11. Grillpandens håndtag
12. Åbning til termostatforbindelse
13. Indikatorlys
14. Termostatstik med termostat og ledning
15. Termostatforbindelse
16. Fastgørelsesplade
17. Skruer
18. Låg termometer

### Før brug

- Fjern al emballage og mærkater fra apparatet og grillpladen.
- Rengør grillpladen med varmt sæbevand og tør den omhyggeligt.
- Tør alle andre dele af med en fugtig klud, og tør omhyggeligt efter.

### Samling af grill

- Før monteringen kontrolleres, at alle dele er komplette i overensstemmelse med afsnittet *Oversigt og medfølgende dele*.
- For samling henvises til illustrationerne **B** i begyndelsen af denne vejledning:
  1. Skub fødderne (10A) ind i basen (10B), indtil de høres låst fast på plads.
  2. Monter fastgørelsespladen (16) på basen og fastgør den med skrue (17).



3. Skru gevindbolten (a) halvvejs ind i den korte lodrette søjle (9). Monter den dekorative ring (8) og fastgør den længere lodrette søjle (7) på bolten og skru den fast.
4. Vend basen (samlet i trin 1 og 2) om og sæt den lodrette søjle (med den kortere del nedad) ned i den.
5. Sæt skruen (b) i den lodrette søjle (7) og fastgør opbevaringsbakken.
6. Monter grillpanden (5) på den lodrette søjle.
7. Sæt drypbakken (4) i grillpanden.
8. Monter grillpladen (3) i panden, så termostatforbindelsen på pladen passer ind i åbningen på panden.
9. Sæt termometeret (T) ind i åbningen i låget (1) og fastgør den med fingermøtrikken (N).
10. Fastgør håndtaget (2) til låget i den følgende rækkefølge: håndtag (2), låg (1), silikonering, krog (c), låseskive, skrue (d).
11. Sæt termostatstikket (14) i sin stikkontakt.
12. Ved hjælp af krogen kan låget (1) hænges fra grillpanden.
13. Sådan ser grillen med låg ud, når den er samlet.

**Bemærk!** Uden sit bundstativ kan apparatet også bruges som bordgrill.

## Den første opvarmning

- Sæt stikket i en passende stikkontakt med jordforbindelse.
- Lad grillen varme op uden mad i cirka 10 minutter, med låget lukket, på maksimum styrke. Dette vil fjerne den lugt der typisk opstår, når en grill tændes første gang. Lidt røg kan afgives; det er helt normalt, men sørg for at der er tilstrækkelig ventilation ved at åbne vinduer eller altandøre.
- Rengør grillpladen som beskrevet i sektionen *Rengøring og vedligehold*.

## Termometer

Temperaturmåleren i låget viser den aktuelle temperatur inde i kogekammeret.

## Grillpladen

- Grillpladen har en holdbar keramisk belægning, der giver mulighed for at grille ved høj temperatur uden (eller med meget lidt) fedtstofolie.
- Før du griller fødevarer som grøntsager eller fisk, skal du bruge en pensel eller lidt køkkenrulle til at påføre grillpladen lidt varmebestandigt fedt/olie (stege fedt eller kokosnødde-, palme-, solsikke- eller rapsolie).
- Olier, der ikke er varmebestandige, kan brænde ind i overfladen af det keramiske materiale og permanent beskadige dens slip-let egenskaber.
- Detaljeret information om rengøring af apparatet findes i afsnittet om *Rengøring og vedligehold*.

## Grillstegning

- Kontroller at grillen er samlet korrekt og står sikkert.
- Sæt stikket i en passende stikkontakt med jordforbindelse.
- Drej termostatknappen til positionen MAX. Indikatorlyset tænder og grillpladen varmer op.
- Når temperaturen er høj nok, åbn låget og læg maden på.
- Med låget lukket, opnås højere temperaturer og - på grund af en effekt der ligner den i en ovn - indirekte grillning.
- Om nødvendigt, kan temperaturen justeres op og ned med temperaturkontrollen.
- Så snart grillstegningen er afsluttet:
- Sæt termostatknappen tilbage til MIN.
- Tag først stikket ud af stikkontakten, og tag derefter termostatstikket ud.
- Lad grillen køle fuldstændigt af.

## Rengøring og vedligehold

- Sørg altid for at rengøre grillen grundigt efter brug.
- Før rengøring, sørg altid for at stikket er taget ud af stikkontakten, fjern termostatstikket og lad grillen køle helt af.
- Brug aldrig grydesvampe af metal, ståluld eller nogen form for skurepulver.
- Tør grillpladen af med køkkenrulle. For at fjerne fastbrændte madrester skal pladen tages af og derefter rengøres i sæbevand med en blød svamp - den kan lægges i blød i et stykke tid. Grillpladen og især termostatforbindelsens skal tørres grundigt af.
- For at undgå risiko for elektrisk stød, må ledningen med termostatstikket aldrig nedsænkes i væske, eller endda få lov til at komme i forbindelse med væde. Termostatforbindelsen kan aftørres med en let fugtig frugtfri klud.
- Om nødvendigt, kan låget og grillpanden rengøres med en klud oprvedet i sæbevand; aftørres omhyggeligt bagefter.
- Drypbakken kan rengøres i sæbevand.
- De enkelte komponenter tåler ikke opvaskemaskine.

## Bortskaffelse



Apparater mærket med dette symbol må ikke smides ud sammen med husholdningsaffaldet, da de indeholder værdifulde materialer som kan genbruges. Korrekt bortskaffelse beskytter både miljøet og menneskers helbred. Din kommune eller forhandleren kan give dig yderligere information om dette.

## Barbecue grill


### Bästa kund!

Innan du använder apparaten bör du läsa denna bruksanvisning noga och spara den för framtida referens. Apparaten bör endast användas av personer som bekantat sig med dessa instruktioner.

### Viktiga säkerhetsinstruktioner

- **Denna apparat är endast ämnad för användning utomhus: den får inte användas i stängda utrymmen.**
- Barbecue grillen bör anslutas till ett jordat eluttag installerat enligt gällande bestämmelser. Dessutom bör en jordfelsbrytare med utlösningssvärde lägre än 30 mA användas.
- Se till att nätspänningen i vägguttaget motsvarar den som är märkt på apparatens skylt.
- Kontrollera regelbundet att elsladden inte blivit skadad. Om sladden har skadats får apparaten inte längre användas.
- För att undvika risker och för att uppfylla säkerhetskraven, får reparationer av denna elektriska apparat eller dess elsladd endast utföras av vår kundservice. Om det krävs reparation, bör du skicka apparaten till någon av våra kundtjänstavdelningar (se bilagan).
- Apparaten bör inte användas med hjälp av en extern timer eller separat fjärrkontroll.
- **Varning:** Under inga omständigheter får träkol eller annat fast eller rinnande bränsle användas i denna apparat.
- Denna grill får bara användas med

den stickpropsternostat som medföljer.

-  **Varning:** Denna symbol indikerar att grillytan och apparatens ytor kan bli mycket varma under drift. Rör inte några andra delar av apparaten utom handtagen under och efter användningen av grillen.
- Se alltid till att stickpropsternostaten inte är ansluten till grillen och att grillen har svalnat ordentligt innan du rengör den.
- För att undvika risken för elektriska stötar bör elsladden med stickpropsternostaten aldrig sänkas i vätska eller överhuvudtaget komma i kontakt med vatten.
- Rengör grillplattan-/ställningen med varmt diskvatten. Se till att grillplattan med termostatslutningen är absolut torra innan grillen används igen.
- Se avsnittet *Skötsel och rengöring* för detaljerad information om hur apparaten bör rengöras.
- Apparaten är avsedd för hemmabruk eller liknande användning, såsom
  - i personalkök, kontor och andra kommersiella miljöer,
  - i företag inom jordbrukssektorn,
  - för gäster i hotell, motell och liknande inkvarteringsställen,
  - för gäster i bed-and-breakfast hus.
- Denna apparat kan endast användas av barn (minst 8 år gamla) och av personer som har minskad fysisk rörelseförmåga, reducerat sinnes- eller mentaltillstånd, eller som har bristfällig erfarenhet och kunskap,

föresatt att dessa personer är under uppsyn eller har fått tillräckliga instruktioner beträffande apparatens användning och vet vilka risker och säkerhetsåtgärder som användningen innefattar.

- Barn bör inte tillåtas leka med apparaten.
- Barn bör inte tillåtas rengöra eller göra service på apparaten ifall de inte är övervakade och minst 8 år gamla.
- Apparaten och dess elsladd bör hållas utom räckhåll för barn under 8 år.
- **Varning:** Håll barn på avstånd från apparatens förpackningsmaterial eftersom fara eventuellt kan uppstå. Det finns t.ex. risk för kvävning.
- **Varning:** Du bör under inga omständigheter täcka grillplattan helt med aluminiumfolie, grilltallriker eller liknande, eftersom den höga temperaturstegringen kan resultera i att grillen får bestående skador.
- Kontrollera noga om det märks några fel på huvudenheten och dess tilläggsutrustning innan apparaten används. Om apparaten t.ex. har tappats på en hård yta får den inte längre användas: t o m osynliga skador kan försämrade apparatens driftsäkerhet. I detta fall ber vi dig vänligen kontakta vår kundservice.
- Kontrollera att grillen och stativet står säkert och stadigt. Sladden bör placeras så att ingen kan snava på den.
- Under användningen bör grillen placeras på en värmebeständig yta, som tål stänk och fläckar. När man tillreder mat som innehåller mycket fett eller vätska kan man ibland inte undvika stänk.
- Placera inte grillen nära en vägg eller i en vrå och se till att det inte finns lättantändliga material i närheten.
- Innan grillen används bör du alltid kontrollera att droppbrickan är korrekt installerad i grillen.
- Barbecue grillen bör alltid användas under övervakning.
- Se till att elsladden inte kommer i kontakt med apparatens heta ytor.
- **Dra alltid stickproppen ur vägghuttaget efter användning,**
  - om apparaten krånglar,
  - innan du rengör apparaten.
- Användning av förlängningskabel på vinda förorsakar ett spänningsfall och eventuellt även en upphetning av förlängningskabeln. Det är därför viktigt att rulla ut kabeln helt om en kabelvinda används. En kabelvinda kan användas i skyddade utomhusområden, men typen av vinda måste vara godkänd för utomhusbruk.

- **Varning:** Flytta inte grillen när den är i användning. Låt grillen svalna ordentligt innan den flyttas, transporteras eller placeras i förvaring.
- Förvara inte grillen utomhus eller på annat ställe där den kan bli utsatt för extrema temperaturer eller hög luftfuktighet.
- Inget ansvar godtas om skada uppkommer till följd av felaktig användning, eller om dessa instruktioner inte följts.
- Denna produkt uppfyller de krav som är gällande för CE-märkning.

## Översikt och medföljande delar

(se bild A i början av denna bruksanvisning)

1. Lock
2. Lockets handtag
3. Grillplatta
4. Droppbricka
5. Grillpanna
6. Förvaringsbricka
7. Vertikalt stöd (långt)
8. Dekorativ ring
9. Vertikalt stöd (kort)
10. A - Basens fötter
10. B - Bas
11. Grillpannans handtag
12. Öppning för termostatslutning
13. Signallampa
14. Stickproppstermostat med temperaturkontroll och elsladd
15. Termostatslutning
16. Monteringsplatta
17. Skruvar
18. Lockets termometer

## Innan grillen används första gången

- Avlägsna eventuella förpackningsmaterial och klistermärken från apparaten och grillplattan.
- Rengör grillplattan med varmt diskvatten och torra den torr.
- Torka alla andra delar med en fuktig duk och torka dem torra.

## Montering av grillen

- Innan du påbörjar monteringen bör du kontrollera att alla delar överensstämmer med sektionen *Översikt och medföljande delar*.
- Montera ihop grillen enligt bild B i början av denna bruksanvisning:
  1. Tryck fötterna (10A) i basen (10B) tills du hör att de låses på plats.
  2. Tryck monteringsplattan (16) till basen, och skruva fast den med skruvarna (17).
  3. Skruva den gångade bulten (a) halvvägs i det korta vertikala stödet (9). Montera den dekorativa ringen (8) och fäst det längre vertikala stödet (7) till bulten och skruva åt skruvarna.

- Vänd på basen (monterad i steg 1 och 2) och sätt det vertikala stödet (med den kortare delen neråt) i basen.
- Sätt skruven (b) i det vertikala stödet (7) och fäst förvaringsbrickan.
- Montera grillpannan (5) till det vertikala stödet.
- Sätt fettuppsamlingsbrickan (4) i grillpannan.
- Montera grillplattan (3) i pannan så att plattans termostatslutning passas in i pannans öppning.
- Sätt termometern (T) i locketets öppning (1) och fäst den med den räfflade muttern (N).
- Fäst handtaget (2) till locket i denna ordningsföljd: Handtag (2), lock (1), silikonring, krok (c), bricka, skruv.
- Sätt termostaten av stickpropstyp (14) i dess uttag.
- Med hjälp av kroken kan locket (1) hängas från grillpannan.
- Så här ser grillen med lock ut efter monteringen.

**Obs!** Apparaten kan även användas som bordsgrill om basen lämnas bort.

### Den första uppvärmningen

- Sätt stickproppen i ett jordat eluttag.
- Låt grillen värmas upp utan mat i ca 10 minuter, med höljat stängt, vid maximal effekt. Detta kommer att ta bort lukten som ofta uppstår när man först sätter igång grillen. Det är rätt vanligt att litet rök uppstår, så se till att ventileras ordentligt genom att öppna fönster eller balkongdörrar.
- Rengör grillplattan enligt beskrivningen i avsnittet *Skötsel och rengöring*.

### Termometer

Termometern i locket visar den aktuella temperaturen i tillagningskärlet.

### Grillplatta

- Grillplattans yta är av "long-life" keramik som tål grillning i hög temperatur utan (eller med mycket liten mängd) fett/olja.
- Innan du grillar mat såsom grönsaker eller fisk bör du använda en borste eller hushållspapper för att lägga en liten mängd värmebeständigt fett eller olja på grillplattan (stekolja, eller kokos-, palm-, solros- eller rapsolja).
- Olja som är värmebeständig kan brännas fast i ytan och skada ytas non-stickegenskaper permanent.
- Se avsnittet *Skötsel och rengöring* för detaljerad information om hur apparaten bör rengöras.

### Grillning

- Kontrollera att grillen är korrekt monterad och att den står stadigt.
- Sätt stickproppen i ett jordat eluttag.
- Vrid termostatkontrollen till position MAX. Signallampan tänds och grillplattan värms upp.
- När temperaturen är tillräckligt hög öppnar du höljat och lägger i maten.
- Du kan antingen grilla med höljat öppet eller stängt. När det är stängt uppnås högre temperaturer och – på grund av en liknande effekt som i en vanlig ugn – grillningen sker indirekt.
- Temperaturen kan justeras vid behov, upp eller ner, med temperaturkontrollen.
- När grillningen är avslutad:
- Vrid termostatreglaget tillbaka till MIN.
- Dra först ut den stickprop som är ansluten till vägguttaget och därefter stickpropsternostaten.
- Låt grillen svalna.

### Skötsel och rengöring

- Rengör grillen noggrant efter användning.
- Se alltid till att stickpropsternostaten inte är ansluten till grillen och att grillen har svalnat ordentligt innan du rengör den.
- Använd aldrig grovsvampar, stålull eller slipande rengöringsmedel.
- Torka av grillplattan med hushållspapper. För att avlägsna fastbrända matrester tar du bort grillplattan och rengör den i diskvatten med en mjuk svamp. En stunds blötäggning kan också behövas. Grillplattan och framför allt termostatslutningen bör noga torkas torra.
- För att undvika risken för elektriska stötar bör elsladden med stickpropsternostaten aldrig sänkas i vätska eller överhuvudtaget komma i kontakt med vatten. Termostatdelen kan torkas av med en lätt fuktad luddfri duk.
- Vid behov kan du rengöra locket och grillpannan med en duk som fuktats i diskvatten; Torka dem därefter helt torra.
- Fettuppsamlingsbrickan kan du diska i vatten med tillsatt diskmedel.
- Du bör inte diskas de enskilda komponenterna i diskmaskin.

### Avfallshantering



Enheter märkta med denna symbol måste kasseras separat från hushållsavfallet, eftersom de innehåller värdefulla material som kan återvinnas. Korrekt avfallshantering skyddar miljön och människors hälsa. Din lokala myndighet eller återförsäljare kan ge information i ärendet.

**Barbecuegrilli****Hyvä Asiakas,**

Lue seuraavat ohjeet huolellisesti ennen laitteen käyttöä ja säilytä tämä opas tulevaa tarvetta varten. Laitetta saavat käyttää vain henkilöt, jotka ovat tutustuneet näihin ohjeisiin.

**Tärkeitä turvaohjeita**

- **Laite on suunniteltu vain ulkokäyttöön, sitä ei saa käyttää suljetuissa tiloissa.**
- Barbecuegrillin saa liittää vain määräysten mukaisesti asennettuun, maadoitettuun pistorasiaan. Laitetta täytyy käyttää lisäksi maadoitetun, enintään 30 mA:n ylijännitesuojan kanssa.
- Varmista, että verkkojännite vastaa laitteen arvokilvessä mainittua jännitettä.
- Virtajohto on tarkistettava säännöllisesti vaurioiden varalta. Jos johdossa on vikaa, laitetta ei saa enää käyttää.
- Vaarojen välttämiseksi ja turvallisuusvaatimusten noudattamiseksi ainoastaan valmistajan huoltopalvelu saa korjata tämän sähkölaitteen ja uusia liitäntäjohtoa. Jos tarvitaan korjauksia, lähetä laite huolto-osastollemme (katso liite).
- Tätä laitetta ei ole tarkoitettu käytettäväksi erillisen ajastimen tai kaukosäätimen kanssa.
- **Varoitus:** Älä koskaan käytä grillissä hiiliä tai muita kiinteitä tai nestemäisiä polttoaineita.
- Tätä barbecuegrilliä saa käyttää vain alkuperäisen termostaattipistokkeen

kanssa.

- **▲ Varoitus:** Tämä merkki ilmoittaa, että grillin pinta ja rungon kosketettavissa olevat osat kuumenevat käytön aikana. Älä kosketa mitään laitteen osia käytön aikana tai sen jälkeen kahvoja lukuun ottamatta.
- Irrota grilli virtalähteestä, kytke termostaattipistoke irti ja anna grillin jäähtyä täysin ennen puhdistamista.
- Sähköiskun vaaran välttämiseksi liitäntäjohtoa ja termostaattipistoketta ei saa upottaa nesteeseen eikä edes päästää kosketuksiin nesteen kanssa.
- Pese grillipannu kuumassa saippuavedessä. Varmista, että grillilevy ja termostaattiliitäntä ovat täysin kuivia ennen kuin grilliä käytetään jälleen.
- Yksityiskohtaisia tietoja laitteen puhdistuksesta on osassa *Laitteen puhdistus ja hoito*.
- Tämä laite on tarkoitettu kotitalouskäyttöön tai vastaavaan, kuten
  - ruokalaitteet, toimistot ja muut kaupalliset ympäristöt,
  - maatalousyritykset,
  - hotellien, motellien jne. ja vastaavien yritysten asiakkaat,
  - aamiaisen ja majoituksen tarjoavat majatalot.
- Tätä laitetta saavat käyttää lapset (vähintään 8-vuotiaat) sekä henkilöt, joilla on fyysisesti, aistillisesti tai henkisesti rajoittunut toimintakyky tai joilla on puuttuvat tai vajavaiset

tiedot laitteen toiminnasta, mikäli heitä valvotaan tai ohjataan laitteen käytössä ja he ymmärtävät täysin kaikki käyttöön liittyvät vaarat ja turvatoimenpiteet.

- Lasten ei saa antaa leikkiä laitteella.
- Lasten ei saa antaa tehdä laitteen puhdistus- tai huoltotoimenpiteitä, elleivät he ole aikuisen valvonnassa sekä vähintään 8 vuotta vanhoja.
- Laite ja sen liitäntäjohto täytyy aina pitää alle 8-vuotiaiden ulottumattomissa.
- **Varoitus:** Pidä lapset poissa pakkausmateriaalien luota potentiaalisen vaaratilanteen esim. tukehtumisvaaran vuoksi.
- **Varoitus:** Älä missään tapauksessa peitä grillilevyä täysin alumiinikelmulla, barbecueastioilla tai muilla esineillä, sillä siitä aiheutuva kuumuus voi vahingoittaa grillin korjauskelvottomaksi.
- Ennen käyttöä laite ja mahdolliset lisäosat tulee tarkistaa vaurioiden varalta. Jos laite putoaa kovalle alustalle, sitä ei saa enää käyttää: näkymättömätkin vauriot voivat aiheuttaa vaaratilanteita laitetta käytettäessä. Ota tässä tapauksessa yhteyttä asiakaspalveluun.
- Varmista, että grilli ja jalusta on asetettu turvalliseen ja vakaaseen asentoon. Sijoita virtajohto niin, ettei kukaan kompastu siihen.
- Käytön aikana grillin on oltava tulenkestävällä, roiskeet ja tahrautumisen kestäväällä työtasolla. Rasvaista tai nestepeitoista ruokaa valmistettaessa ei aina ole mahdollista välttää roiskumista.
- Älä aseta grilliä seinän viereen tai nurkkaan ja varmista, ettei sen lähellä ole tulenarkoja materiaaleja.
- Varmista aina ennen barbecuegrillin käyttöä, että tippa-astia on oikein asennettuna grilliin.
- Barbecuegrillii ei saa jättää toimintaan ilman valvontaa.
- Älä anna liitäntäjohtojen koskea laitteen kuumia osia.
- **Irrota pistoke pistorasiasta aina - käytön jälkeen,**
  - jos laitteessa ilmenee vikaa,
  - ennen laitteen puhdistusta.
- Johtokelan käyttö aiheuttaa tehon heikkenemistä ja mahdollisesti lämmönmuodostusta johtoon. Siitä syystä johto on vedettävä kokonaan esiin, jos johtokelaa käytetään. Johtokelaa voidaan käyttää katetulla ulkoalueella, mutta sen tulee olla tällaiseen tarkoitukseen soveltuvaa mallia.
- **Varoitus:** Älä siirrä grilliä sen käytön aikana. Odota ennen grillin siirtämistä, kuljetusta tai säilyttämistä että se on kunnolla jäähtynyt.

- Älä säilytä grilliä ulkona äläkä tiloissa, missä se voi joutua alttiiksi ääriämpötiloille tai kosteudelle.
- Valmistaja ei ole vastuussa mahdollisista vaurioista, jos ne johtuvat laitteen väärinkäytöstä tai käyttöohjeiden laiminlyömisestä.
- Tämä tuote on kaikkien voimassa olevien CE-merkintöjä koskevien direktiivien mukainen.

### Yleiskuva ja laitteen osat

(katso kaavio A tämän oppaan alusta)

1. Kansi
2. Kannen kahva
3. Grillilevy
4. Tippa-astia
5. Grillipannu
6. Aputeline
7. Pystytuki (pitkä)
8. Koristerengas
9. Pystytuki (lyhyt)
10. A - Jalustan jalat
10. B - Jalusta
11. Grillipannun kahva
12. Aukko termostaattiliitäntää varten
13. Merkkivalo
14. Termostaattipistoke sekä lämpötilansäädin ja liitäntäjohto
15. Termostaattiliitäntä
16. Kiinnityslaatta
17. Ruuvit
18. Kannessa oleva lämpömittari

### Ennen ensimmäistä käyttöä

- Poista laitteesta ja grillilevystä pakkausmateriaalit ja tarrat.
- Pese grillilevy lämpimällä saippuavedellä ja kuivaa perusteellisesti.
- Pyyhi kaikki muut osat kostealla rätillä ja kuivaa perusteellisesti.

### Grillin kokoaminen

- Tarkista ennen asennusta osion *Yleiskuva ja laitteet* osat mukaan, että kaikki osat ovat täydellisiä.
- Katso laitteen kokoamista varten tämän oppaan alussa olevat kuvat **B**:
  1. Työnnä jalkoja (10A) jalustaan (10B), kunnes kuulet niiden lukkiutuvan paikoilleen.
  2. Asenna kiinnityslaatta (16) jalustaan ja kiristä se ruuveilla (17).
  3. Ruuvaa kierrepultti (a) puoliväliin lyhyeen pystytukeen (9). Asenna koristerengas (8) ja kiinnitä sitten pitkä pystytuki (7) pulttiin ja ruuvaa tiukalle.
  4. Käännä jalusta (kootto vaiheissa 1 ja 2) ylösalaisin ja laita pystytuki (niin että lyhyt puoli osoittaa alaspäin) jalustaan.
  5. Laita ruuvi (b) pystytukeen (7) ja kiinnitä aputeline.
  6. Asenna grillipannu (5) pystytukeen.
  7. Sijoita tippa-astia (4) grillipannuun.

- Asenna grillilevy (3) pannuun siten, että levyssä oleva termostaattiliitäntä sopii pannussa olevaan aukkoon.
- Sijoita lämpömittari (T) kannessa (1) olevaan aukkoon ja kiinnitä se pyällelyllä mutterilla (N).
- Kiinnitä kannen kahva (2) kanteen seuraavassa järjestyksessä:  
kannen kahva (2), kansi (1), silikonirengas, koukku (c), aluslevy, ruuvi (d).
- Kytke termostaattipistoke (14) sille tarkoitettuun liitäntään.
- Kansi (1) voidaan ripustaa koukun avulla grillipannusta.
- Näkymä kannellisesta grillistä kokoonpanon jälkeen.

**Huomio!** Laitetta voidaan käyttää ilman jalustaa myös pöytägrillinä.

## Kuumentaminen ensimmäistä kertaa

- Kiinnitä pistotulppa maadoitettuun pistorasiaan.
- Anna grillin kuumeta ilman ruoka-aineita noin 10 minuutin ajan maksimiteholla kansi suljettuna. Näin laitteesta poistuu haju, jota ilmenee tavallisesti ensimmäisen käytön yhteydessä. Laitteesta voi tulla jonkin verran savua; tämä on normaalia, mutta varmista riittävä tuuletus avaamalla ikkunat tai parvekkeen ovet.
- Puhdista grillilevy osiossa *Laitteen puhdistus ja hoito* olevan kuvauksen mukaisesti.

## Lämpömittari

Kannessa oleva lämpömittari näyttää kypsennystilan senhetkisen lämpötilan.

## Grillilevy

- Grillilevyssä on pitkäikäinen keraamistyyppinen pinnoite, joka mahdollistaa grillauksen korkeissa lämpötiloissa ilman rasvaa/öljyä (tai hyvin vähällä rasvalla/öljyllä).
- Lisää pullasudilla tai talouspaperilla hieman kuumuudenkestävää rasvaa/öljyä grillilevyyn (paistorasvaa, kookos-, palmu-, auringonkukka- tai rapsiöljyä) ennen ruokien kuten vihannesten tai kalan grillausta.
- Kuumuutta kestävämmät öljyt voivat palaa kiinni keraamistyyppiseen pintaan ja vaurioittaa pysyvästi sen tarttumattomia ominaisuuksia.
- Yksityiskohtaisia tietoja laitteen puhdistuksesta on osassa *Laitteen puhdistus ja hoito*.

## Grillaus

- Tarkista, että barbecuegrilli on koottu oikein ja seisoo tukevasti paikallaan.
- Kiinnitä pistotulppa maadoitettuun pistorasiaan.
- Kierrä termostaattisäätimen nuppi asentoon MAX. Merkkivalo syttyy ja grillilevy kuumenee.
- Kun lämpötila on riittävän korkea, avaa kansi ja laita ruoka-aineet grilliin.
- Grillaus on mahdollista kansi auki tai kiinni. Jos kansi on kiinni, saavutetaan korkeampia lämpötiloja ja – leivinuunin kaltaisen vaikutuksen ansiosta – grillausvaikutus on epäsuora.
- Lämpötilaa voidaan säätää tarvittaessa ylös- tai alaspäin lämpötilansäätimellä.
- Kun grillaus on päättynyt:
- Aseta termostaatin nuppi takaisin asentoon MIN.
- Irrota ensin pistotulppa pistorasiasta ja irrota sitten termostaattipistoke.
- Anna grillin jäähtyä.

## Laitteen puhdistus ja hoito

- Varmista, että grilli puhdistetaan kunnolla käytön jälkeen.
- Irrota grilli virtalähteestä, kytke termostaattipistoke irti ja anna grillin jäähtyä täysin ennen puhdistamista.
- Älä käytä metallisieniä, teräsவில்லia eikä hankaavia puhdistusaineita.
- Pyyhi grillilevy talouspaperilla. Levy täytyy irrottaa kiinnittartuneiden ruokajäämien poistamiseksi. Se voidaan sitten pestä saippuavedessä pehmeällä pesusienellä – se voidaan myös jättää liikoamaan joksikin aikaa. Grillilevy ja varsinkin termostaattiliitäntä on kuivattava perusteellisesti.
- Sähköiskun vaaran välttämiseksi liitäntäjohtoa ja termostaattipistoketta ei saa upottaa nesteeseen eikä edes päästää kosketuksiin nesteeseen kanssa. Termostaattiliitäntä voidaan pyyhkiä kosteahkolla, nukkaamattomalla liinalla.
- Kansi ja grillipannu voidaan tarvittaessa pestä saippuavedeen kastetulla rätillä. Kuivaa ne huolellisesti pesun jälkeen.
- Tippa-astia voidaan pestä saippuavedessä.
- Yksittäisiä osia ei ole turvallista pestä astianpesukoneessa.

## Jätehuolto



Tällä symbolilla merkityt laitteet täytyy hävittää kotitalousjätteestä erillään, sillä ne sisältävät arvokkaita kierrätyskelpoisia materiaaleja. Asianmukaisella hävittämisellä suojellaan ympäristöä ja ihmisterveyttä. Saat aiheesta lisätietoa paikallisilta viranomaisilta tai jälleenmyyjiltä.

## Grill typu „Barbecue”

### Szanowni Klienci!

Przed użyciem urządzenia proszę dokładnie zapoznać się z poniższą instrukcją, którą należy zachować do późniejszego wglądu. Urządzenie może być obsługiwane wyłącznie przez osoby, które zapoznały się z niniejszą instrukcją.

### Instrukcja bezpieczeństwa

- **Urządzenie przeznaczone wyłącznie do użytku na wolnym powietrzu – nie wolno używać go w zamkniętych pomieszczeniach.**
- Grill „Barbecue” należy podłączać do sieci elektrycznej wyłącznie do prawidłowo zainstalowanego gniazdka z uziemieniem. Należy je więc podłączać do instalacji z dodatkowym bezpiecznikiem prądu upływowego o wartości nie większej niż 30 mA.
- Należy sprawdzić, czy napięcie sieciowe zgadza się z napięciem podanym na tabliczce znamionowej urządzenia.
- Należy regularnie sprawdzać, czy przewód przyłączeniowy nie jest uszkodzony. W przypadku jakiegokolwiek uszkodzenia przewodu, należy natychmiast zaprzestać używania urządzenia.
- Aby zachować bezpieczeństwo, wszelkie naprawy tego elektrycznego urządzenia oraz przewodu zasilającego muszą być wykonywane przez nasz serwis. Jeśli urządzenie wymaga naprawy, prosimy wysłać je do naszego działu obsługi klienta (zob. załącznik).
- Urządzenie nie jest przystosowane do bycia uruchamianym przy

użyciu zewnętrznego czasomierza lub odrębnego systemu zdalnego sterowania.

- **Ostrzeżenie:** W żadnym wypadku nie stosować węgla drzewnego lub innego stałego bądź ciekłego paliwa.
- Grill „Barbecue” może być używany wyłącznie w połączeniu z oryginalną wtyczką termostatu.
- **⚠ Ostrzeżenie:** Ten symbol informuje, że powierzchnia grilla oraz dostępne elementy obudowy nagrzewają się podczas użytkowania urządzenia. Podczas pracy urządzenia i bezpośrednio po jej zakończeniu, nie dotykać innych jego części niż uchwyty.
- Przed przystąpieniem do czyszczenia grilla, odłączyć urządzenie od zasilania, wyjąć wtyczkę termostatu i zostawić urządzenie do całkowitego ostygnięcia.
- Aby zapobiec ryzyku porażenia prądem, nie zanurzać przewodu zasilającego ani wtyczki termostatu w cieczy, ani nie dopuszczać do ich kontaktu z cieczeniami.
- Odlewając ciśnieniową płytę grillową myć w gorącej wodzie z detergentem. Przed ponownym użyciem grilla sprawdzić, czy płyta grillowa wraz z gniazdem termostatowym jest całkowicie sucha.
- Szczegółowe informacje na temat czyszczenia urządzenia znajdują się w punkcie *Czyszczenie i konserwacja*.
- Urządzenie przeznaczone jest do zastosowań domowych lub



- podobnych, jak np. w
- kuchniach biurowych lub innych miejscach pracy;
  - agroturystyce;
  - hotelach, motelach itp. oraz innych podobnych lokalach (przez klientów);
  - pensjonatach.
- Osoby o ograniczonych zdolnościach fizycznych, czuciowych lub psychicznych albo nieposiadające stosownego doświadczenia lub wiedzy, a także dzieci (w wieku co najmniej 8 lat), mogą korzystać z urządzenia, pod warunkiem że znajdują się pod nadzorem lub zostały poinstruowane, jak używać urządzenia i są w pełni świadome wszelkich zagrożeń i wymaganych środków ostrożności.
  - Nie dopuszczać do używania urządzenia jako zabawki przez dzieci.
  - Nie wolno pozwalać dzieciom na wykonywanie jakichkolwiek prac związanych bezpośrednio z konserwacją lub czyszczeniem urządzenia, a jeżeli już, to dziecko musi mieć co najmniej 8 lat i być nadzorowane przez osobę dorosłą.
  - Nie dopuszczać do urządzenia i jego przewodu zasilającego dzieci poniżej 8 lat.
  - **Ostrzeżenie:** Nie pozwalać, aby dzieci miały dostęp do elementów opakowania, ponieważ mogą one spowodować zagrożenie, np. uduszenia.
  - **Ostrzeżenie:** Pod żadnym pozorem nie przykrywać płyty grilla całkowicie folią aluminiową, naczyniami czy innymi przedmiotami, ponieważ wytwarzająca się w ten sposób bardzo wysoka temperatura może spowodować nieodwracalne uszkodzenia grilla.
- Przed użyciem urządzenia należy dokładnie sprawdzić, czy główny korpus i wszystkie elementy czynnościowe są sprawne i nie noszą śladów uszkodzenia. Jeżeli urządzenie spadło na twardą powierzchnię, nie nadaje się do dalszego użytku, gdyż nawet najmniejsza, niewidoczna usterka powstała z tego powodu, może mieć ujemny wpływ na jego działanie i bezpieczeństwo użytkownika. W takim przypadku należy skontaktować się z serwisem producenta.
  - Upewnić się, czy grill i podstawa ułożone są w bezpiecznej i stabilnej pozycji. Przewód zasilający należy poprowadzić w taki sposób, aby nikt się o niego nie potykał.
  - W czasie pracy, urządzenie musi być umieszczone na powierzchni odpornej na wysokie temperatury, plamy i rozgrzany tłuszcz. Podczas opiekania żywności z dużą zawartością tłuszczu nie zawsze można uniknąć odprysków.
  - Nie stawiać grilla w rogu, ani nie opierać go o ścianę. Upewnić się, czy w pobliżu nie znajdują się żadne materiały łatwopalne.
  - Przed przystąpieniem do używania grilla zawsze należy sprawdzić, czy tacka ociekacza jest prawidłowo założona w urządzeniu.
  - Nie pozostawiać włączonego urządzenia bez nadzoru.
  - Należy uważać, aby przewód zasilający nie dotykał żadnych gorących elementów.
  - **Wtyczkę należy wyjmować z gniazdka każdorazowo:**
    - po zakończeniu pracy;
    - w przypadku stwierdzenia awarii urządzenia;
    - i przed przystąpieniem do czyszczenia.
  - Stosowanie przedłużacza w szpuli może spowodować przerwy w przepływie prądu i możliwość przegrzania się przewodu. Dlatego bezwzględnie należy rozwijać cały przedłużacz. Przewód w szpuli można stosować w osłoniętych miejscach na wolnym powietrzu, ale tylko jeżeli jest on przeznaczony do takiego sposobu użytkowania.
  - **Ostrzeżenie!** Nie przenosić grilla, kiedy jest używany. Przed przenoszeniem, przewożeniem i składaniem grilla, upewnić się, czy już odpowiednio ostygł.
  - Grilla nie należy przechowywać na zewnątrz ani w innym miejscu, w którym byłby on narażony na skrajne temperatury lub wysoki poziom wilgoci.
  - Za szkody wynikłe z nieprawidłowego używania sprzętu lub użytkowania niezgodnego z instrukcją obsługi odpowiedzialność ponosi wyłącznie użytkownik.
  - Niniejszy wyrób zgodny jest z obowiązującymi w UE przepisami dotyczącymi oznakowania produktu.

## Opis i elementy urządzenia

(zob. ilustracja A na początku instrukcji)

1. Pokrywa
2. Uchwyt pokrywy
3. Płyta grillowa
4. Tacka ociekacza
5. Miska grilla
6. Półeczka na przybory
7. Wspornik pionowy (długi)
8. Pierścień ozdobny
9. Wspornik pionowy (krótki)
10. A - Nóżki podstawy
10. B - Podstawa
11. Uchwyt miski grilla
12. Wejście złącza termostatu
13. Lampką kontrolną
14. Wsuwany termostat z regulacją temperatury i przewodem zasilającym
15. Wtyczka termostatu
16. Płytką mocującą
17. Śrubę
18. Termometr pokrywy

## Przed użyciem urządzenia po raz pierwszy

- Usunąć z urządzenia i płyty grillowej wszystkie elementy opakowania i naklejki.
- Umyć płytę grilla w ciepłej wodzie z detergentem, po czym dokładnie osuszyć.
- Wytrzeć wszystkie pozostałe części wilgotną ściereczką, po czym dokładnie osuszyć.

## Montaż grilla

- Przed przystąpieniem do montażu sprawdzić, czy są wszystkie elementy, zgodnie z wykazem w części pt. *Opis i elementy urządzenia*.
- Zmontować urządzenie według ilustracji B na początku instrukcji, wykonując następujące czynności:
  1. Wsunąć nóżki (10A) do podstawy (10B), tak aż się zatrzasną na swoim miejscu.
  2. Przykręcić śrubami (17) płytkę mocującą (16) do podstawy.
  3. Wkręcić do połowy śrubę (a) w krótki wspornik pionowy (9). Nałożyć pierścień ozdobny (8), po nakręceniu do końca długi wspornik pionowy (7) na śrubę.
  4. Odwrócić podstawę (zmontowaną w ramach czynności 1 i 2) i wsunąć do niej wspornik pionowy (krótszą częścią skierowaną w dół).
  5. Wkręcić śrubę (b) w górny koniec wspornika pionowego (7) i przykręcić półeczkę na przybory.
  6. Przymocować miskę grilla (5) do wspornika pionowego.
  7. Włożyć do miski grilla tackę ociekacza (4).
  8. Włożyć płytę grilla do miski w taki sposób, aby złącze termostatu w płycie znalazło się w przeznaczonym dla niego otworze w misce.

9. Wsunąć termometr (T) do otworu w pokrywie (1) i przykręcić go śrubą z łbem radełkowym (N).
10. Przymocować do pokrywy jej uchwyt (2), umieszczając elementy w następującej kolejności: uchwyt pokrywy (2), pokrywa (1), uszczelka silikonowa, haczyk (c), podkładka, śruba (d).
11. Włożyć wsuwany termostat (14) do przeznaczonego dla niego złącza.
12. Haczyk umożliwił zawieszenie pokrywy (1) na płycie grillowej.
13. Ilustracja zmontowanego grilla z pokrywą.

**Ostrzeżenie!** Bez podstawy i wspornika urządzenie może służyć także jako grill stołowy.

## Rozgrzewanie po raz pierwszy

- Włożyć wtyczkę do gniazdka elektrycznego.
- Rozgrzewać grill na pusto, z zamkniętą pokrywą i z maksymalną mocą, przez około 10 minut. W ten sposób pozbywamy się specyficznego zapachu nowego urządzenia. Może się pojawić nieco dymu, co jest zupełnie normalne, tym niemniej należy zapewnić odpowiednią wentylację, otwierając okno lub drzwi balkonowe.
- Wyczyścić grill zgodnie z opisem w części pt. *Czyszczenie i konserwacja*.

## Termometr

Termometr na pokrywie wskazuje aktualną temperaturę wewnątrz komory grilla.

## Płyta grillowa

- Płyta grillowa pokryta jest bardzo trwałą warstwą ceramiczną, która umożliwiła grillowanie w bardzo wysokiej temperaturze bez tłuszczu lub oleju albo tylko z niewielką ich ilością.
- Przed ułożeniem do grillowania takich produktów jak warzywa czy ryba, nałożyć za pomocą pędzelka lub papierowego ręcznika niewielką ilość tłuszczu/oleju do smażenia w wysokich temperaturach (tłuszcz do smażenia bądź olej kokosowy, palmowy, słonecznikowy, rzepakowy lub canola).
- Oleje, które nie są przeznaczone do smażenia w wysokich temperaturach, spalają się na ceramicznej powierzchni i powodują uszkodzenia, które pozbawiają jej właściwości chroniących przed przywieraniem.
- Szczegółowe informacje na temat czyszczenia urządzenia znajdują się w punkcie *Czyszczenie i konserwacja*.

## **Grillowanie**

- Sprawdzić, czy grill „Barbecue” został prawidłowo zmontowany i jest stabilny.
- Włożyć wtyczkę do gniazdka elektrycznego.
- Ustawić gałkę termostatu w pozycji MAX. Włącza się lampka kontrolna i grill zaczyna się rozgrzewać.
- Kiedy osiągnięta zostanie wystarczająco wysoka temperatura, otworzyć pokrywę i umieścić produkt spożywczy.
- Podczas grillowania pokrywa może być otwarta lub zamknięta. Kiedy jest zamknięta, osiągnięta temperatura jest wyższa ze względu na efekt podobny do zachodzącego w piekarniku – grillowanie ma wówczas charakter pośredni.
- Temperaturę można w razie potrzeby regulować w dół bądź w górę za pomocą gałki termostatu.
- Po zakończeniu grillowania:
- Ustawić gałkę termostatu w pozycji MIN.
- Najpierw wyjąć wtyczkę z gniazda elektrycznego, a następnie odłączyć wtyczkę termostatu.
- Zostawić grill do ostygnięcia.

## **Czyszczenie i konserwacja**

- Po zakończeniu pracy zaleca się dokładne wyczyszczenie urządzenia.
- Przed przystąpieniem do czyszczenia grilla, odłączyć urządzenie od zasilania, wyjąć wtyczkę termostatu i zostawić urządzenie do całkowitego ostygnięcia.
- Nie stosować druciaków kuchennych, welny metalowej ani trących środków czyszczących.
- Wytrzeć płytę grillową papierowym ręcznikiem. Aby usunąć uporczywe zabrudzenia, należy wyjąć płytę i umyć delikatną gąbką w wodzie z detergentem – można ewentualnie zostawić ją na jakiś czas do namoczenia. Płytę grillową, a zwłaszcza gniazdo termostatu należy zawsze dokładnie osuszyć.
- Aby zapobiec ryzyku porażenia prądem, nie zanurzać przewodu zasilającego ani wtyczki termostatu w cieczy, ani nie dopuszczać do ich kontaktu z cieciami. Złącze termostatu można przetrzeć wilgotną, gładką ściereczką.
- W razie potrzeby pokrywę i miskę grilla można wyczyścić ściereczką namoczoną w wodzie z detergentem, po czym od razu należy wytrzeć do sucha.
- Tackę ociekacza można umyć w wodzie z detergentem.
- Elementy urządzenia nie nadają się do mycia w zmywarce.

## **Utylizacja**



Urządzenia oznaczone powyższym symbolem należy utylizować osobno, a nie wraz ze zwykłymi odpadkami z gospodarstwa domowego.

Urządzenia takie zawierają bowiem cenne materiały, które można poddać recyklingowi. Odpowiednia utylizacja takich urządzeń pomaga w ochronie środowiska i zdrowia człowieka. Szczegółowych informacji na ten temat udzielają lokalne władze lub sklepy prowadzące sprzedaż detaliczną.

## Ψησταριά

### Οδηγίες χρήσης

Πριν χρησιμοποιήσετε τη συσκευή, διαβάστε προσεκτικά τις ακόλουθες οδηγίες χρήσης και φυλάξτε το παρόν εγχειρίδιο για μελλοντική χρήση. Η συσκευή πρέπει να χρησιμοποιείται από άτομα που να γνωρίζουν αυτές τις οδηγίες.

### Σημαντικοί κανόνες ασφάλειας

- **Αυτή η συσκευή είναι σχεδιασμένη για χρήση σε εξωτερικό χώρο. Δεν πρέπει να λειτουργεί σε κλειστούς χώρους.**
- Η ψησταριά πρέπει να συνδέεται μόνο με γειωμένη πρίζα, εγκατεστημένη σύμφωνα με τις ισχύουσες διατάξεις. Η λειτουργία της πρέπει να γίνεται με επιπλέον προστασία ενός γειωμένου διακόπτη κυκλώματος με προκαθορισμένη ένταση ρεύματος που δεν υπερβαίνει τα 30 mA.
- Βεβαιωθείτε ότι η τάση του ηλεκτρικού ρεύματος που χρησιμοποιείτε συμβαδίζει με αυτή που αναγράφεται στη συσκευή.
- Θα πρέπει να εξετάζετε τακτικά το ηλεκτρικό καλώδιο για τυχόν ενδείξεις βλάβης. Σε περίπτωση που βρεθεί τέτοια βλάβη, δεν θα πρέπει να χρησιμοποιείτε πλέον τη συσκευή.
- Για να αποφεύγετε κινδύνους, και να συμμορφώνετε με τις απαιτήσεις ασφάλειας, οι επισκευές σε αυτή την ηλεκτρική συσκευή ή στο ηλεκτρικό καλώδιό της πρέπει να διεξάγονται από την εξυπηρέτηση πελατών μας. Σε περίπτωση που απαιτείται επισκευή, παρακαλούμε, στείλτε τη συσκευή στο κέντρο εξυπηρέτησης

πελατών μας (δείτε παράρτημα).

- Η συσκευή δεν προορίζεται για λειτουργία με εξωτερικό χρονοδιακόπτη ή ξεχωριστό τηλεχειριζόμενο σύστημα.
- **Προσοχή!** Σε καμία περίπτωση, μη χρησιμοποιείτε κάρβουνα ή άλλο στερεό ή υγρό καύσιμο για τη λειτουργία της ψησταριάς.
- Αυτή η ψησταριά πρέπει να χρησιμοποιείται μόνο με το γνήσιο βύσμα θερμοστάτη.
- **⚠ Προσοχή!** Το σύμβολο αυτό υποδεικνύει ότι η επιφάνεια της ψησταριάς Μην αγγίζετε κανένα μέρος της συσκευής εκτός από τις λαβές κατά τη διάρκεια της λειτουργίας και μετά από αυτή.
- Πριν καθαρίσετε την ψησταριά, αποσυνδέστε την από την κεντρική ηλεκτρική παροχή, βγάλτε το βύσμα θερμοστάτη και αφήστε την ψησταριά να κρυώσει εντελώς.
- Για να αποφύγετε τον κίνδυνο ηλεκτροπληξίας, το ηλεκτρικό καλώδιο με το βύσμα θερμοστάτη δεν πρέπει να βυθιστεί σε υγρό, ούτε να επιτραπεί να έρθει σε επαφή με υγρό.
- Καθαρίστε την πλάκα ψησίματος με ζεστό σαπουνό νερο. Πριν χρησιμοποιήσετε ξανά την ψησταριά, βεβαιωθείτε ότι η πλάκα ψησταριάς με τη σύνδεση θερμοστάτη είναι εντελώς στεγνές.
- Για αναλυτικές πληροφορίες για τον καθαρισμό της συσκευής, ανατρέξτε στην παράγραφο «Γενικός καθαρισμός και φροντίδα».

- Η συσκευή αυτή προορίζεται για οικιακή χρήση ή παρόμοιες χρήσεις, όπως για παράδειγμα:
  - σε κουζίνες εταιρειών, σε γραφεία και άλλα εργασιακά περιβάλλοντα,
  - σε γεωργικές εταιρείες,
  - από πελάτες σε ξενοδοχεία, πανδοχεία κτλ. και παρόμοιες εγκαταστάσεις,
  - σε ξενώνες που σερβίρουν πρωινό.
- Η συσκευή αυτή μπορεί να χρησιμοποιηθεί από παιδιά (τουλάχιστον 8 ετών) και από άτομα με μειωμένες φυσικές, αισθητήριες ή διανοητικές ικανότητες ή χωρίς πείρα και γνώσεις, με την προϋπόθεση ότι επιτηρούνται ή τους έχουν δοθεί οδηγίες σχετικά με τη χρήση της συσκευής και κατανοούν πλήρως όλους τους εμπλεκόμενους κίνδυνους και προφυλάξεις για την ασφάλεια.
- Τα παιδιά δεν πρέπει να επιτρέπεται να παίζουν με τη συσκευή.
- Δεν πρέπει να επιτρέπεται στα παιδιά να εκτελούν οποιαδήποτε εργασία καθαρισμού ή συντήρησης στη συσκευή εκτός εάν επιτηρούνται και είναι τουλάχιστον 8 ετών.
- Κρατήστε πάντα τη συσκευή και το ηλεκτρικό καλώδιό της μακριά από παιδιά κάτω των 8 ετών.
- **Προσοχή!** Τα παιδιά πρέπει να παραμένουν μακριά από τα υλικά συσκευασίας, επειδή είναι δυναμικές επικίνδυνα, π.χ. κίνδυνος ασφυξίας.
- **Προσοχή!** Σε καμία περίπτωση, μην καλύπτετε την πλάκα ψησταριάς πλήρως με αλουμινόχαρτο, πιστέλες ψησίματος ή άλλα αντικείμενα επειδή η συσσώρευση θερμότητας που προκύπτει μπορεί να προκαλέσει σοβαρή ζημιά στην ψησταριά.
- Πριν χρησιμοποιήσετε τη συσκευή, θα πρέπει να ελέγξετε προσεκτικά την κύρια μονάδα, καθώς και κάθε εξάρτημα, για τυχόν ελαττώματα. Αν η συσκευή, για

παράδειγμα, έχει πέσει σε σκληρή επιφάνεια, δεν θα πρέπει να χρησιμοποιηθεί ξανά, ακόμη κι αν η ζημιά δεν φαίνεται ότι μπορεί να προκαλέσει προβλήματα στην ασφαλή λειτουργία της συσκευής. Σε αυτή την περίπτωση, επικοινωνήστε με την εξυπηρέτηση πελατών μας.

- Βεβαιωθείτε ότι η ψησταριά και η βάση στήριξης είναι τοποθετημένες σε ασφαλή και σταθερή θέση. Το ηλεκτρικό καλώδιο θα πρέπει να δρομολογείται με τρόπο ώστε να μην υπάρχει πιθανότητα να σκοντάψει κάποιος σε αυτό.
- Κατά τη λειτουργία, η ψησταριά θα πρέπει να βρίσκεται τοποθετημένη σε επίπεδη επιφάνεια που αντέχει στη θερμότητα και δεν θα καταστραφεί από λεκέδες. Όταν ψήνετε τροφές με υψηλή περιεκτικότητα λίπους ή υγρασίας, δεν είναι πάντοτε δυνατό να αποφεύγετε τα πιτσιλίσματα.
- Μην τοποθετείτε την ψησταριά δίπλα από τοίχο ή σε γωνία και να φροντίζετε να μη φυλάσσονται εύφλεκτα υλικά κοντά σε αυτή.
- Πριν χρησιμοποιηθεί η ψησταριά, να ελέγχετε πάντα ότι ο δίσκος συλλογής σταγόνων είναι σωστά τοποθετημένος στην ψησταριά.
- Η ψησταριά πρέπει να επιτηρείτε πάντοτε κατά τη λειτουργία.
- Μην αφήνετε το ηλεκτρικό καλώδιο να αγγίζει οποιοδήποτε θερμό μέρος της συσκευής.
- **Φροντίζετε πάντοτε να βγάξετε το φις του ηλεκτρικού καλωδίου από την πρίζα**
  - μετά τη χρήση,
  - σε περίπτωση βλάβης, και
  - κατά τον καθαρισμό.
- Η χρήση κυλίνδρου περιέλιξης καλωδίου προέκτασης προκαλεί απώλεια ηλεκτρικής ισχύος, πιθανώς σε συνδυασμό με επακόλουθη συσσώρευση θερμότητας στο καλώδιο. Είναι επομένως απαραίτητο να ξετυλίξετε εντελώς το καλώδιο αν χρησιμοποιείτε κύλινδρο περιέλιξης. Μπορεί να χρησιμοποιηθεί κύλινδρος περιέλιξης σε έναν προστατευμένο εξωτερικό χώρο, αλλά ο τύπος του πρέπει να έχει εγκριθεί για αυτό το σκοπό.
- **Προσοχή!** Μην μετακινείτε την ψησταριά όταν βρίσκεται σε χρήση. Πριν τη μεταφορά ή την αποθήκευση της ψησταριάς, βεβαιωθείτε ότι έχει ψυχθεί αρκετά.
- Βεβαιωθείτε ότι δεν αποθηκεύετε την ψησταριά σε εξωτερικούς χώρους ή σε κάποιο άλλο μέρος όπου μπορεί να βρεθεί σε ακραίες θερμοκρασίες ή υψηλή υγρασία.
- Δεν φέρουμε καμία ευθύνη για ζημιές που προκαλούνται λόγω λανθασμένης χρήσης ή επειδή δεν έχουν τηρηθεί οι παρούσες οδηγίες.
- Το προϊόν αυτό συμμορφώνεται με όλες τις ισχύουσες οδηγίες της ΕΕ σχετικά με την αναγραφή στοιχείων.

## Σύνοψη και εξαρτήματα

(βλ. εικόνα **A** στην αρχή του παρόντος εγχειριδίου)

1. Κάλυμμα
2. Λαβή καλύμματος
3. Πλάκα ψησταριάς
4. Δίσκος συλλογής σταγόνων
5. Λεκάνη ψησταριάς
6. Δίσκος αποθήκευσης
7. Κατακόρυφη στήριξη (μακριά)
8. Διακοσμητικός δακτύλιος
9. Κατακόρυφη στήριξη (κονή)
10. Α - Πόδια βάσης
10. Β - Βάση
11. Λαβή λεκάνης ψησταριάς
12. Άνοιγμα για σύνδεση θερμοστάτη
13. Ενδεικτική λυχνία
14. Θερμοστάτης τύπου βύσματος με έλεγχο θερμοκρασίας και ηλεκτρικό καλώδιο
15. Σύνδεση θερμοστάτη
16. Πλάκα στερέωσης
17. Βίδες
18. Θερμόμετρο καλύμματο

## Πριν χρησιμοποιήσετε τη συσκευή για πρώτη φορά

- Αφαιρέστε όλα τα υλικά συσκευασίας και αυτοκόλλητα από τη συσκευή και την πλάκα ψησταριάς.
- Καθαρίστε την πλάκα ψησταριάς με ζεστό σαπουνόνερο και στεγνώστε πολύ καλά.
- Σκουπίστε όλα τα άλλα μέρη με ένα υγρό πανί και μετά στεγνώστε πολύ καλά.

## Συναρμολόγηση ψησταριάς

- Πριν από τη συναρμολόγηση, ελέγξτε ότι όλα τα εξαρτήματα έχουν ολοκληρωθεί σύμφωνα με την ενότητα *Σύνοψη και εξαρτήματα*.
- Για τη συναρμολόγηση, ανατρέξτε στην εικόνα **B** στην αρχή του παρόντος εγχειριδίου:
  1. Σπρώξτε τα πόδια (10Α) μέσα στη βάση (10Β) μέχρι να ακουστείτε να ασφαλιστούν στη θέση τους.
  2. Προσαρμόστε την πλάκα στερέωσης (16) στη βάση και ασφαλίστε την με τις βίδες (17).
  3. Βιδώστε το κοχλιωτό μπουλόνι (α) μέσα στη μέση, μέσα στην κονή κατακόρυφη στήριξη (9). Προσαρμόστε το διακοσμητικό δακτύλιο (8) και μετά προσαρτήστε τη μακριά κατακόρυφη στήριξη (7) στο μπουλόνι, και σφίξτε την καλά.
  4. Αναποδογυρίστε τη βάση (που συναρμολογήσατε στα βήματα 1 και 2) και εισαγάγετε την κατακόρυφη στήριξη (με το πιο κοντό μέρος στραμμένο προς τα κάτω) μέσα στη βάση.
  5. Εισαγάγετε τη βίδα (b) μέσα στην κατακόρυφη στήριξη (7) και προσαρτήστε το δίσκο αποθήκευσης.
  6. Προσαρμόστε τη λεκάνη ψησταριάς (5) στην κατακόρυφη στήριξη.
  7. Εισαγάγετε το δίσκο συλλογής σταγόνων (4) μέσα στη λεκάνη ψησταριάς.

8. Προσαρμόστε την πλάκα ψησταριάς (3) μέσα στη λεκάνη με τρόπο ώστε η σύνδεση θερμοστάτη στην πλάκα να προσαρμόζεται στο άνοιγμα στη λεκάνη.
9. Εισαγάγετε το θερμόμετρο (Τ) μέσα στο άνοιγμα του καλύμματος (1) και ασφαλίστε το με το οδοντωτό παξιμάδι (Ν).
10. Ασφαλίστε τη λαβή καλύμματος (2) στο κάλυμμα με την ακόλουθη σειρά: λαβή καλύμματος (2), κάλυμμα (1), δακτύλιος από σιλικόνη, άγκιστρο (c), ροδέλα, βίδα (d).
11. Εισαγάγετε τον θερμοστάτη τύπου βύσματος (14) στην υποδοχή σύνδεσής του.
12. Το κάλυμμα (1) μπορεί να κρεμαστεί από τη λεκάνη ψησταριάς με τη βοήθεια του αγκίστρου.
13. Εξετάστε την ψησταριά με το κάλυμμα μετά τη συναρμολόγηση.

**Σημείωση!** Χωρίς τη βάση της, η συσκευή μπορεί να χρησιμοποιηθεί και ως επιτραπέζια ψησταριά.

## Θέρμανση για πρώτη φορά

- Βάλτε το ηλεκτρικό καλώδιο σε μια κατάλληλη γειωμένη πρίζα.
- Αφήστε την ψησταριά να θερμανθεί χωρίς τρόφιμα για περίπου 10 λεπτά, με το κάλυμμα κλειστό, σε μέγιστη ισχύ. Με τον τρόπο αυτό, θα φύγει η χαρακτηριστική μυρωδιά που αναδύεται όταν η συσκευή λειτουργεί για πρώτη φορά. Μπορεί να εκλυθεί λίγος καπνός. Αυτό είναι εντελώς φυσιολογικό, αλλά να φροντίσετε να ανοίξετε τα παράθυρα ή τις μπαλκονόπορτες ώστε να υπάρχει επαρκής εξαερισμός.
- Καθαρίστε την πλάκα ψησταριάς όπως περιγράφεται στην παράγραφο «*Γενικός καθαρισμός και φροντίδα*».

## Θερμόμετρο

Το θερμόμετρο καλύμματος δείχνει την τρέχουσα θερμοκρασία στο εσωτερικό του θαλάμου ψησίματος.

## Πλάκα ψησταριάς

- Η πλάκα ψησταριάς διαθέτει μια επικάλυψη, τύπου κεραμικού, μεγάλης διάρκειας που επιτρέπει το ψήσιμο σε υψηλές θερμοκρασίες χωρίς (ή με πολύ λίγο) λίπος/λάδι.
- Πριν το ψήσιμο τροφίμων όπως λαχανικά ή ψάρι, χρησιμοποιήστε ένα πινέλο μαγειρικής ή χαρτί κουζίνας να εφαρμόσετε λίγο θερμοανθεκτικό λίπος/λάδι στην πλάκα ψησταριάς (λίπος τηγανίσματος, ή λάδι καρδύρας, φοινικέλαιο, ηλιέλαιο ή κραμβέλαιο).
- Τα λάδια που δεν είναι θερμοανθεκτικά μπορούν να καούν στο εσωτερικό της επιφάνειας τύπου κεραμικού και να προκαλέσουν μόνιμη ζημιά σε αυτή.
- Για αναλυτικές πληροφορίες για τον καθαρισμό της συσκευής, ανατρέξτε στην παράγραφο «*Γενικός καθαρισμός και φροντίδα*».

## Ψήσιμο

- Ελέγξτε ότι η ψησταριά έχει συναρμολογηθεί σωστά και στέκεται με ασφάλεια.
- Βάλτε το ηλεκτρικό καλώδιο σε μια κατάλληλη γειωμένη πρίζα.
- Θέστε το κουμπί ρύθμισης θερμοστάτη στη θέση «MAX». Η ενδεικτική λυχνία ανάβει και η πλάκα ψησταριάς θερμαίνεται.
- Μόλις η θερμοκρασία είναι αρκετά υψηλή, ανοίξτε το κάλυμμα και τοποθετήστε επάνω το φαγητό.
- Μπορείτε να ψήσετε με ανοικτό ή κλειστό κάλυμμα. Όταν το κάλυμμα είναι κλειστό, επιτυγχάνονται υψηλότερες θερμοκρασίες και –λόγω μιας παρόμοιας επίδρασης με το φούρνο– λαμβάνει χώρα και το έμμεσο ψήσιμο.
- Η θερμοκρασία μπορεί να ρυθμιστεί όπως απαιτείται, αύξηση ή μείωση, με το ρυθμιστή θερμοκρασίας.
- Μόλις ολοκληρωθεί η διαδικασία ψησίματος:
- Θέστε το χειριστήριο θερμοστάτη ξανά στη θέση «MIN».
- Βγάλτε πρώτα το φινι του ηλεκτρικού καλωδίου από την πρίζα και μετά αποσυνδέστε το βύσμα θερμοστάτη.
- Αφήστε την ψησταριά να κρυώσει.

## Γενικός καθαρισμός και φροντίδα

- Βεβαιωθείτε ότι έχετε καθαρίσει καλά την ψησταριά μετά από τη χρήση.
- Πριν καθαρίσετε την ψησταριά, αποσυνδέστε την από την κεντρική ηλεκτρική παροχή, βγάλτε το βύσμα θερμοστάτη και αφήστε την ψησταριά να κρυώσει εντελώς.
- Μη χρησιμοποιείτε μεταλλικά είδη καθαρισμού, συρματάκι ή σκληρά απορρυπαντικά.
- Σκουπίστε την πλάκα ψησίματος με χαρτί κουζίνας. Για την απομάκρυνση των επίμονων κατάλοιπων φαγητού, η πλάκα πρέπει να αποσυνδεθεί και μετά να καθαριστεί με σαπουνόνερο και ένα μαλακό σπόγγο - επίσης μπορείτε να το αφήσετε να μουλιάσει για λίγο. Η πλάκα ψησταριάς, και ειδικά η σύνδεση θερμοστάτη, πρέπει να στεγνώσει πολύ καλά.
- Για να αποφύγετε τον κίνδυνο ηλεκτροπληξίας, το ηλεκτρικό καλώδιο με το βύσμα θερμοστάτη δεν πρέπει να βυθιστεί σε υγρό, ούτε να επιτραπεί να έρθει σε επαφή με υγρό. Η σύνδεση θερμοστάτη μπορεί να σκουπιστεί με ένα ελαφρά βρεγμένο πανί που δεν αφήνει χνούδι.
- Αν απαιτείται, μπορείτε να καθαρίσετε το κάλυμμα και τη λέκάνη ψησίματος με ένα πανί βρεγμένο με σαπουνόνερο. Μετά, σκουπίστε πάρα πολύ καλά μέχρι να στεγνώσει.
- Μπορείτε να καθαρίσετε τον δίσκο συλλογής σταγόνων με σαπουνόνερο.
- Τα ξεχωριστά συστατικά μέρη δεν πλένονται στο πλυντήριο πιάτων.

## Απόρριψη



Οι συσκευές με αυτό το σύμβολο πρέπει να απορριφθούν ξεχωριστά από τα οικιακά απόβλητα, επειδή περιέχουν πολύτιμα υλικά που μπορούν να ανακυκλωθούν. Η σωστή διάθεση προστατεύει το περιβάλλον και την ανθρώπινη υγεία. Θα βρείτε πληροφορίες για το συγκεκριμένο θέμα από την τοπική σας αρμόδια αρχή ή έμπορο λιανικής.

## Гриль-барбекю

### Уважаемый покупатель!

Перед использованием этого прибора прочитайте, пожалуйста, внимательно данное руководство и держите его под рукой, так как оно может понадобиться вам в будущем. Этот прибор могут использовать только лица, ознакомившиеся с данным руководством.

### Важные указания по технике безопасности

- **Этот прибор предназначен для использования только на открытом воздухе; он не должен использоваться в замкнутом пространстве.**
- Включайте гриль-барбекю только в заземленную розетку, установленную в соответствии с действующими нормами. Он должен использоваться с дополнительным выключателем с защитой от утечки тока на землю с током срабатывания не выше 30 мА.
- Напряжение в сети должно соответствовать напряжению, указанному на заводской табличке.
- Регулярно проверяйте шнур питания на наличие признаков повреждения. Не пользуйтесь прибором при обнаружении признаков повреждения.
- Чтобы избежать несчастных случаев и обеспечить соблюдение правил техники безопасности, ремонт данного электроприбора или его шнура питания должен производиться нашей службой сервисного обслуживания. Если необходим ремонт, отправьте, пожалуйста, прибор в наш отдел сервисного обслуживания (см. приложение).
- Эксплуатация прибора с использованием внешнего таймера или отдельного устройства дистанционного управления не допускается.
- **Предупреждение!** Ни при каких обстоятельствах не пользуйтесь древесным углем или любым другим твердым или жидким топливом при эксплуатации гриля.
- Этот гриль-барбекю должен использоваться только с оригинальным терморегулятором с вилкой.
- **⚠ Предупреждение!** Этот символ указывает на то, что поверхность гриля и доступные поверхности корпуса во время использования прибора нагреваются. Не прикасайтесь во время и после использования прибора ни к каким его частям, кроме ручки.
- Прежде чем приступить к очистке гриля, отсоедините его от сети, выньте вилку терморегулятора из розетки и дайте грилю полностью остыть.
- Во избежание риска электрического удара, не погружайте шнур питания и терморегулятор с вилкой в жидкость и не допускайте даже их соприкосновения с жидкостью.
- Вымойте жарочную поверхность в горячей мыльной воде. Прежде чем включить гриль снова, убедитесь, что жарочная поверхность и розетка



- для терморегулятора полностью просохли.
- Чтобы получить более подробную информацию по чистке прибора, обратитесь, пожалуйста, к разделу «*Чистка и общий уход*».
  - Этот электроприбор предназначен для использования в домашних или подобных условиях, как, например:
    - в кухнях для персонала, расположенных в магазинах, офисах и в другой подобной рабочей среде;
    - в сельскохозяйственной рабочей среде;
    - постояльцами в отелях, мотелях и в других подобных местах проживания;
    - в гостевых домах с предоставлением ночлега и завтрака.
  - Этот прибор может использоваться детьми (не младше 8-летнего возраста) и лицами с ограниченными физическими, сенсорными или умственными способностями или не обладающими достаточным опытом и умением только при условии, что они находятся под присмотром или получили инструктаж по пользованию данным прибором, полностью осознают все опасности, которые могут при этом возникнуть, и ознакомлены с соответствующими правилами техники безопасности.
  - Не разрешайте детям играть с прибором.
  - Никогда не допускайте к прибору и к его шнуру питания детей младше 8 лет.
  - Детям можно разрешать чистку и обслуживание прибора только под присмотром и если им не менее 8 лет.
  - **Предупреждение!** Держите упаковочные материалы в недоступном для детей месте, так как они представляют опасность удушья.
  - **Внимание!** Ни при каких обстоятельствах не накрывайте жарочную поверхность гриля полностью алюминиевой фольгой, посудой для барбекю или другими предметами, так как возникающее при этом повышение температуры нагрева может привести к неисправимому повреждению прибора.
  - Перед включением электроприбора следует убедиться в отсутствии повреждений как на основном устройстве, так и на любом дополнительном, если оно установлено. Если вы роняли прибор на твердую поверхность, его не следует больше использовать: даже невидимое повреждение может отрицательно сказаться на эксплуатационной безопасности прибора. В этом случае обратитесь в нашу службу сервисного обслуживания.
  - Убедитесь, что гриль и основание установлены безопасно и устойчиво. Шнур питания должен быть проложен так, чтобы об него никто не споткнулся.
  - При использовании электроприбор должен стоять на жаропрочной и легко моющейся поверхности. При жарке продуктов с высоким содержанием жира или влажности не всегда удается избежать появления брызг.
  - Не устанавливайте прибор у самой стены или в углу и обязательно проверяйте, чтобы рядом не было легковоспламеняющихся материалов.
  - Перед включением гриля обязательно проверьте, что поддон для сбора жира установлен правильно.
  - Не оставляйте включенный гриль без присмотра.
  - Следите за тем, чтобы шнур питания не касался горячих частей прибора.
  - **Всегда вынимайте сетевую вилку из розетки:**
    - после использования;
    - при любой неполадке;
    - перед чисткой прибора.
  - Использование катушки с удлинительным проводом вызывает потерю мощности, причем в сочетании с возможным нагревом провода. Поэтому необходимо полностью размотать провод, если он на катушке. Катушку можно использовать на открытом воздухе в защищенном месте, но при условии, что ее тип соответствует такому использованию.

- **Предупреждение!** Не перемещайте гриль во время использования. Прежде чем перенести, перевезти или убрать гриль на хранение, убедитесь, что он достаточно остыл.
- Следите за тем, чтобы гриль не хранился на открытом воздухе или в другом месте, где он может подвергнуться воздействию экстремальных температур или высокой влажности.
- Изготовитель не несёт ответственности за повреждения, произошедшие вследствие неправильного использования или несоблюдения положений данного руководства.
- Данное изделие соответствует требованиям директив, обязательных для получения права на использование маркировки CE.

### Устройство прибора

(см. схему **A** в начале данного руководства)

1. Крышка
2. Ручка крышки
3. Жарочная поверхность
4. Поддон для сбора жира
5. Поддон для жарки
6. Держатель поддона для жарки
7. Вертикальная стойка (длинная)
8. Декоративное кольцо
9. Вертикальная стойка (короткая)
10. А - Ножи основания
10. В - Основание
11. Ручка поддона для жарки
12. Отверстие для подключения терморегулятора
13. Индикаторная лампочка
14. Терморегулятор в розетку со шнуром питания
15. Розетка для терморегулятора
16. Крепежная пластина
17. Винты
18. Термометр крышки

### Перед первым применением прибора

- Снимите с прибора и жарочной поверхности все упаковочные материалы и наклейки.
- Вымойте жарочную поверхность в теплой мыльной воде и затем тщательно просушите.
- Протрите все остальные части влажной тканью и затем тщательно их просушите.

### Сборка гриля

- Перед сборкой прибора убедитесь в наличии всех частей, указанных в разделе *Устройство прибора*.
- Чтобы собрать прибор, руководствуйтесь иллюстрациями **B** в начале данного руководства:
  1. Вставьте ножи (10А) в основание (10В) так, чтобы они защелкнулись на месте.
  2. Приложите к основанию крепежную пластину (16) и затяните ее винтами (17).
  3. Закрутите наполовину резьбовой болт (а) в короткую вертикальную стойку (9). Установите декоративное кольцо (8), а затем присоедините к болту длинную вертикальную стойку (7) и плотно ее прикрутите.
  4. Переверните основание (собранное, как показано в пунктах 1 и 2) и вставьте в основание вертикальную стойку (короткой частью вниз).
  5. Вставьте винт (b) в вертикальную стойку (7) и присоедините поддон для жарки.
  6. Установите поддон для жарки (5) на вертикальную стойку.
  7. Вставьте поддон для сбора жира (4) в поддон для жарки.
  8. Установите жарочную поверхность (3) в поддон так, чтобы место подключения терморегулятора вошло в отверстие на поддоне.
  9. Вставьте термометр (Т) в отверстие на крышке (1) и зафиксируйте его гайкой с накаткой (N).
  10. Прикрепите ручку (2) к крышке в следующем порядке:
    - ручка (2), крышка (1), силиконовое кольцо, крючок (с), шайба, винт (d).
  11. Вставьте вилку терморегулятора (14) в розетку.
  12. Крючок обеспечивает подвешивание крышки (1) к поддону для жарки.
  13. Вид гриля с крышкой после сборки.

**Примечание!** При снятом основании этот прибор можно использовать в качестве настольного гриля.

### Первый нагрев

- Вставьте вилку в заземленную розетку.
- Включите гриль с закрытой крышкой на максимальной мощности примерно на 10 минут. Это позволит избавиться от запаха, который обычно появляется при включении электрогриля в первый раз. Возможно появление легкого дыма: это совершенно нормальное явление, но необходимо обеспечить достаточную вентиляцию, открыв окна или дверь на балкон.
- Очистите жарочную поверхность, как указано в разделе «*Чистка и общий уход*».

### Термометр

Термометр на крышке гриля показывает текущую температуру в камере готовки.

## Жарочная поверхность

- Жарочная поверхность имеет керамическое покрытие с длительным сроком службы, обеспечивающее жарку при высокой температуре без (или с небольшим количеством) жира или масла.
- Перед грилированием таких продуктов как овощи или рыба нанесите на жарочную поверхность небольшое количество высокотемпературного жира или масла (жира для жарки или кокосового, пальмового, подсолнечного, рапсового или канолового масла) при помощи кисточки для выпечки или бумажного полотенца.
- Масло, непригодное для высокотемпературной жарки, может вьестся в керамическое покрытие жарочной поверхности и лишит его антипригарных свойств.
- Чтобы получить более подробную информацию по чистке прибора, обратитесь, пожалуйста, к разделу «Чистка и общий уход».

## Грилирование

- Убедитесь, что гриль-барбекю правильно собран и безопасно установлен.
- Вставьте вилку в заземленную розетку.
- Установите ручку терморегулятора на MAX. Загорается индикаторная лампочка, и жарочная поверхность начинает нагреваться.
- Как только температура станет достаточно высокой, откройте крышку и положите продукты.
- Грилирование возможно как с открытой, так и с закрытой крышкой. При закрытой крышке достигаются более высокие температуры, а также имеет место и косвенное грилирование, благодаря эффекту, подобного тому, который возникает при готовке в духовке.
- Температуру можно регулировать по необходимости, выше или ниже, при помощи ручки терморегулятора.
- После окончания процесса жарки
- Установите ручку терморегулятора в положение MIN.
- Сначала выньте вилку из сетевой розетки, а затем отсоедините вилку терморегулятора.
- Дайте грилю остыть.

## Чистка и общий уход

- Убедитесь, что гриль тщательно очищен после использования.
- Прежде чем приступить к очистке гриля, отсоедините его от сети, выньте вилку терморегулятора из розетки и дайте грилю полностью остыть.
- Не используйте для очистки металлические подушечки, стальную вату или абразивные чистящие средства.
- Протрите жарочную поверхность бумажным полотенцем. Чтобы удалить прочно прилипшие остатки пищи, жарочную поверхность нужно снять и промыть в мыльной воде при помощи мягкой губки, но может также понадобиться и оставить ее отмочать на некоторое время. Жарочную поверхность и розетку для терморегулятора необходимо будет тщательно просушить.
- Во избежание риска электрического удара, не погружайте шнур питания и терморегулятор с вилкой в жидкость и не допускайте даже их соприкосновения с жидкостью. Розетку для терморегулятора можно протереть слегка увлажненной безворсовой тканью.
- Крышку и поддон для жарки можно очистить тканью, смоченной мыльной водой, после чего вытереть насухо.
- Поддон для сбора жира можно мыть в мыльной воде.
- Отдельные компоненты прибора не пригодны для мытья в посудомоечной машине.

## Утилизация



Устройства, помеченные этим символом, должны утилизироваться отдельно от домашнего мусора, так как они содержат полезные материалы, которые могут быть направлены на переработку. Правильная утилизация обеспечивает защиту окружающей среды и здоровья человека. Информацию по этому вопросу вы можете получить у местных властей или у продавца устройства.

## SEVERIN Elektrogeräte GmbH

Röhre 27

D-59846 Sundern

Tel +49 2933 982-0

Fax +49 2933 982-1333

information@severin.de

MANUAL PG 8541 09/24

Technische Änderungen vorbehalten. /  
Model specifications are subject to change.

