



Bedienungsanleitung

Mikrowellengerät



Modell: MW-20.1GS

Art.-Nr.: 618997

Inhaltsverzeichnis

Komponenten.....	3
Allgemeines	5
Bedienungsanleitung lesen und aufbewahren	5
Bestimmungsgemäßer Gebrauch	5
Zeichenerklärung	6
Sicherheit	6
Hinweiserklärung	6
Allgemeine Sicherheitshinweise	7
Produktbeschreibung.....	13
Erstinbetriebnahme.....	13
Produkt und Lieferumfang prüfen.....	13
Aufstellen und anschließen.....	14
Grundreinigung.....	15
Bedienung	15
Einstellungen für Garen mit Mikrowellen.....	18
Einstellungen für kombiniertes Garen.....	20
Reinigung	25
Wartung und Pflege.....	27
Aufbewahrung.....	27
Technische Daten	27
Konformitätserklärung.....	28
Entsorgung.....	28
Verpackung entsorgen	28
Produkt entsorgen.....	29

Komponenten

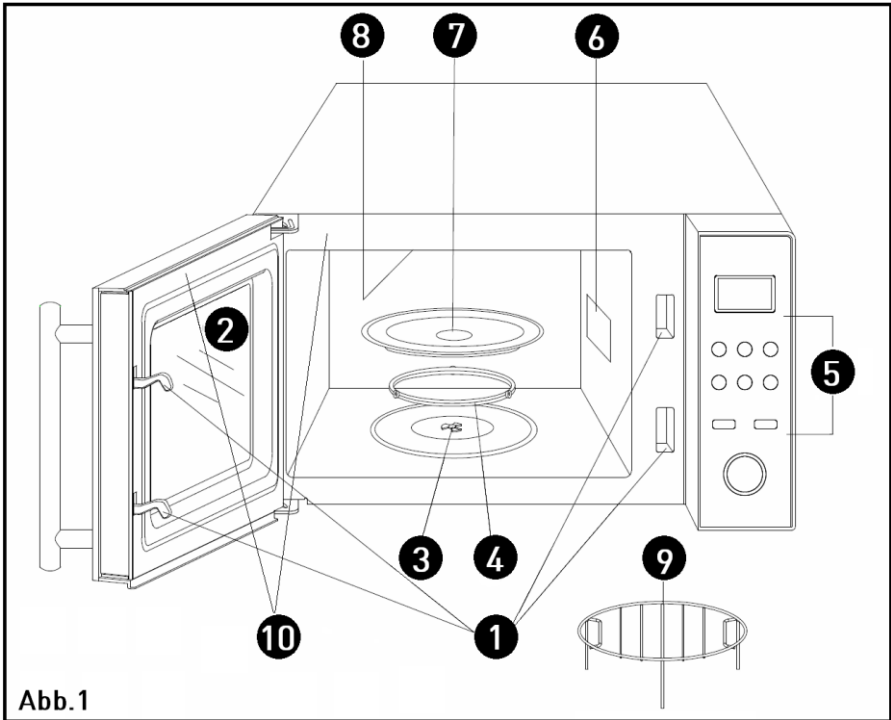


Abb.1

1 Türverriegelung	6 Wellenleiter (Die Glimmerplatte nicht entfernen)
2 Glastür mit Sichtfenster	7 Glas-Drehteller
3 Drehachse	8 Heizstäbe Grill
4 Drehring	9 Metallgestell
5 Bedienfeld	10 Dichtungsflächen

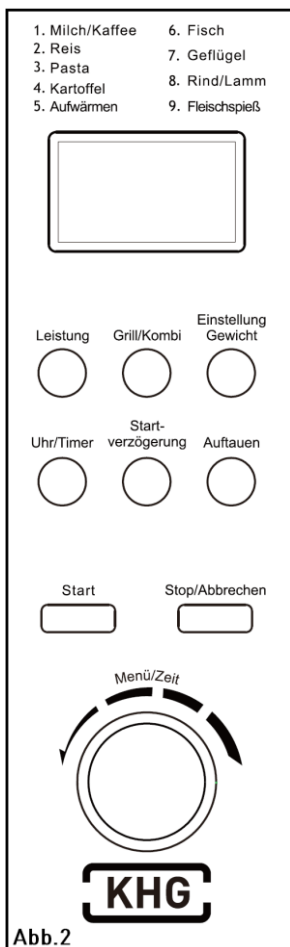


Abb.2

Das Bedienfeld

- **Anzeige**
 - Garzeit, Leistung, Aktionsanzeigen und Uhrzeit werden angezeigt.
- **Leistung**
 - Drücken Sie diese Taste mehrmals, um die Mikrowellenleistung einzustellen.
- **Grill/Kombi**
 - Drücken, um das Kombinationsprogramm auszuwählen.
- **Einstellung/Gewicht**
 - Drücken, um das Lebensmittelgewicht einzugeben.
- **Uhr/Timer**
 - Drücken Sie diese Taste, um die Mikrowellenuhr oder den Timer einzustellen.
- **Startverzögerung**
 - Zum Programmieren des Startzeitpunktes, eines Garungsprogramms
- **Auftauen**
 - Drücken, um das Auftauprogramm basierend auf dem eingegebenen Gewicht einzustellen.
- **Start/Schnellstart**
 - Drücken, um ein Garprogramm zu starten.
 - Mehrmals hintereinander drücken, um die Dauer der Garung einzustellen, und sofort mit voller Leistung zu starten.
- **Stop/Abbrechen**
 - Drücken, um eine Einstellung abzubrechen oder die Mikrowelle zurückzusetzen.
 - Einmal drücken, um einen Garvorgang vorübergehend zu beenden, oder zweimal, um ganz abzubrechen.
- **Menü/Zeit - Knopf**
 - Knopf drehen, um die Zeit einzugeben.
 - Drehen, um den Typ der zu garenden Speise einzugeben.

Allgemeines

Bedienungsanleitung lesen und aufbewahren



Diese Bedienungsanleitung gehört zu diesem Mikrowellengerät (im Folgenden nur „Produkt“ genannt). Sie enthält wichtige Informationen zur Inbetriebnahme und Handhabung.

Lesen Sie die Bedienungsanleitung, insbesondere die Sicherheitshinweise, sorgfältig durch, bevor Sie das Produkt einsetzen. Die Nichtbeachtung dieser Bedienungsanleitung kann zu schweren Verletzungen oder zu Schäden am Produkt führen.

Die Bedienungsanleitung basiert auf den in der Europäischen Union gültigen Normen und Regeln. Beachten Sie im Ausland auch landesspezifische Richtlinien und Gesetze.

Bewahren Sie die Bedienungsanleitung für die weitere Nutzung auf.

Wenn Sie das Produkt an Dritte weitergeben, geben Sie unbedingt diese Bedienungsanleitung mit.

Bestimmungsgemäßer Gebrauch

Das Produkt ist ausschließlich zum Aufwärmen und Erhitzen von Speisen und Flüssigkeiten konzipiert. Es ist dazu bestimmt, im Haushalt und in ähnlichen Anwendungen verwendet zu werden wie beispielsweise:

- in Küchen für Mitarbeiter in Läden, Büros und anderen gewerblichen Bereichen;
- in landwirtschaftlichen Anwesen;
- von Kunden in Hotels, Motels und anderen Wohneinrichtungen;
- in Frühstückspensionen.

Verwenden Sie das Produkt nur wie in dieser Bedienungsanleitung beschrieben. Jede andere Verwendung gilt als nicht bestimmungsgemäß und kann zu Sachschäden oder sogar zu Personenschäden führen. Das Produkt ist kein Kinderspielzeug.

Der Hersteller oder Händler übernehmen keine Haftung für Schäden, die durch nicht bestimmungsgemäßen oder falschen Gebrauch entstanden sind.

Zeichenerklärung

Die folgenden Symbole werden in dieser Bedienungsanleitung, auf dem Produkt oder auf der Verpackung verwendet.



Dieses Symbol gibt Ihnen nützliche Zusatzinformationen zur Inbetriebnahme und Handhabung.



Dieses Symbol warnt vor heißen Oberflächen.

Sicherheit

Hinweiserklärung

Die folgenden Symbole und Signalwörter werden in dieser Bedienungsanleitung, auf dem Produkt oder auf der Verpackung verwendet.



Dieses Signalsymbol/-wort bezeichnet eine Gefährdung mit einem mittleren Risikograd, die, wenn sie nicht vermieden wird, den Tod oder eine schwere Verletzung zur Folge haben kann.

HINWEIS!

Dieses Signalwort warnt vor möglichen Sachschäden.

Allgemeine Sicherheitshinweise



Stromschlaggefahr!

Fehlerhafte Elektroinstallation oder zu hohe Netzspannung können zu elektrischem Stromschlag führen.

- Schließen Sie das Produkt nur an, wenn die Netzspannung der Steckdose mit der Angabe auf dem Typenschild übereinstimmt.
- Schließen Sie das Produkt nur an eine gut zugängliche Steckdose an, damit Sie das Produkt bei einem Störfall schnell vom Stromnetz trennen können.
- Betreiben Sie das Produkt nicht, wenn es sichtbare Schäden aufweist oder das Netzkabel bzw. der Netzstecker defekt ist.
- Wenn das Netzkabel des Produkts beschädigt ist, muss es durch den Hersteller oder seinen Kundendienst oder eine ähnlich qualifizierte Person ersetzt werden, um Gefährdungen zu vermeiden.
- Öffnen Sie das Gehäuse nicht. Nehmen Sie keine Modifikationen am Produkt vor. Überlassen Sie die Reparatur Fachkräften. Wenden Sie sich dazu an eine Fachwerkstatt. Eigenständig durchgeführte Reparaturen oder Modifikationen, ein unsachgemäßer Anschluss oder eine falsche Bedienung können die Betriebssicherheit beeinträchtigen. Ferner sind in einem solchen Fall Haftungs- und Garantieansprüche ausgeschlossen.
- Bei Reparaturen dürfen nur Teile verwendet werden, die den ursprünglichen Produktdaten entsprechen. In diesem Produkt befinden sich elektrische und mechanische Teile, die zum Schutz gegen Gefahrenquellen unerlässlich sind.
- Berühren Sie keine inneren Komponenten des Produkts.
- Betreiben Sie das Produkt nicht mit einer externen Zeitschaltuhr oder einem separaten Fernwirksystem.
- Tauchen Sie weder das Produkt noch das Netzkabel oder den Netzstecker in Wasser oder andere Flüssigkeiten.
- Fassen Sie den Netzstecker niemals mit feuchten Händen an.
- Ziehen Sie den Netzstecker nie am Netzkabel aus der Steckdose, sondern fassen Sie immer den Netzstecker an.
- Verwenden Sie das Netzkabel nie als Tragegriff.

- Halten Sie das Produkt, den Netzstecker und das Netzkabel von offenem Feuer und heißen Flächen fern.
- Verlegen Sie das Netzkabel so, dass es nicht zur Stolperfalle wird.
- Knicken Sie das Netzkabel nicht und legen Sie es nicht über scharfe Kanten.
- Verwenden Sie das Produkt nur in Innenräumen. Betreiben Sie es nie in Feuchträumen oder im Regen.
- Lagern Sie das Produkt nie so, dass es in eine Wanne oder in ein Waschbecken fallen kann.
- Greifen Sie niemals nach einem Elektroprodukt, wenn es ins Wasser gefallen ist. Ziehen Sie in einem solchen Fall sofort den Netzstecker aus der Steckdose.
- Sorgen Sie dafür, dass Kinder keine Gegenstände in das Produkt hineinstecken.
- Wenn Sie das Produkt nicht benutzen, es reinigen oder wenn eine Störung auftritt, schalten Sie das Produkt immer aus und ziehen Sie den Netzstecker aus der Steckdose.



Gefahren für Kinder und Personen mit verringerten physischen, sensorischen oder mentalen Fähigkeiten (beispielsweise teilweise Behinderte, ältere Personen mit Einschränkung ihrer physischen und mentalen Fähigkeiten) oder Mangel an Erfahrung und Wissen (beispielsweise ältere Kinder).

- Dieses Produkt kann von Kindern ab acht Jahren und darüber sowie von Personen mit verringerten physischen, sensorischen oder mentalen Fähigkeiten oder Mangel an Erfahrung und Wissen benutzt werden, wenn sie beaufsichtigt oder bezüglich des sicheren Gebrauchs des Produkts unterwiesen wurden und die daraus resultierenden Gefahren verstehen. Kinder dürfen nicht mit dem Produkt spielen. Reinigung und Benutzer-Wartung dürfen nicht von Kindern ohne Beaufsichtigung durchgeführt werden.
- Halten Sie Kinder jünger als acht Jahre vom Produkt und der Anschlussleitung fern.
- Lassen Sie das Produkt während des Betriebs nicht unbeaufsichtigt.
- Lassen Sie Kinder nicht mit der Verpackungsfolie spielen. Kinder können sich beim Spielen darin verfangen und ersticken.



Gefahr durch Mikrowellen!

Durch eine nicht bzw. nur unzureichend geschlossene Gerätetür oder ein defektes Sichtfenster kann Mikrowellenstrahlung austreten.

- Wenn die Gerätetür oder die Gerätetürdichtungen beschädigt sind, betreiben Sie das Produkt nicht, bevor es von einer dafür ausgebildeten Person repariert worden ist.
- Lassen Sie Wartungs- oder Reparaturarbeiten ausschließlich von einer dafür ausgebildeten Person durchführen. Es ist gefährlich, wenn Sie selbständig Wartungs- oder Reparaturarbeiten ausführen, welche die Entfernung einer Abdeckung erfordern, die den Schutz gegen Strahlenbelastung durch Mikrowellenenergie sicherstellt.
- Entfernen Sie niemals die Abdeckung im Garraum. Die Abdeckung im Garraum dient dem Schutz des Magnetrons, welches die Mikrowellen aussendet.
- Nehmen Sie das Produkt nicht in Betrieb, wenn die Gerätetür geöffnet ist.



Verletzungsgefahr!

Eine unsachgemäße Verwendung des Produkts kann zu Verletzungen führen.

- Erhitzen Sie Flüssigkeiten oder andere Lebensmittel nicht in verschlossenen Behältern, da sie leicht explodieren können.
- Erhitzen Sie keine Mischung aus Wasser und Öl bzw. Fett. Eine solche Mischung kann beim Erhitzen explodieren.
- Platzieren Sie keine Gegenstände vor der Gerätetür.



Gesundheitsgefahr!

Ein unsachgemäßer Umgang mit dem Produkt kann zu gesundheitlichen Schäden führen.

- Achten Sie darauf, den Garraum regelmäßig zu reinigen.
- Entfernen Sie Speisereste umgehend aus dem Garraum.
- Achten Sie beim Erhitzen von Speisen mit rohem Ei oder rohem Geflü-

gel auf ein vollständiges Durchgaren, um Krankheitserreger (z. B. Salmonellen) abzutöten.



Brandgefahr!

Eine unsachgemäße Verwendung des Produkts kann zu einem Brand führen.

- Das Mikrowellengerät ist als freistehendes Produkt konzipiert. Betreiben Sie es nicht in einem Schrank oder einem anderen Möbelstück, um einen Hitzestau zu vermeiden.
- Beaufsichtigen Sie das Produkt beim Erhitzen von Speisen in Kunststoff- oder Papierbehältern, da die Gefahr einer Entzündung besteht.
- Verwenden Sie das Produkt ausschließlich zum Erhitzen von Speisen oder Flüssigkeiten. Das Trocknen von Speisen oder Kleidung oder das Erhitzen von Heizkissen, Hausschuhen, Schwämmen, feuchten Putzlappen und Ähnlichem kann zu Verletzungen, Entzündungen oder Feuer führen.
- Wenn das Produkt Rauch abgibt, schalten Sie das Produkt aus oder ziehen Sie den Stecker und halten Sie die Gerätetür geschlossen, um eventuell auftretende Flammen zu ersticken.



Verbrennungsgefahr

Das Erhitzen von Getränken mit Mikrowellen kann zu einem verzögert ausbrechenden Kochen (Siedeverzug) führen, was bei Hautkontakt Verbrennungen nach sich ziehen kann.

- Seien Sie beim Hantieren mit Behältern, welche erhitzte Speisen oder Flüssigkeiten enthalten, vorsichtig.
- Verwenden Sie keine schmalen Behälter mit einem engen Hals.
- Rühren Sie das Getränk vor dem Erhitzen und vor dem Entnehmen um.



Verbrennungsgefahr!

Mit dem Produkt erhitzte Speisen oder Flüssigkeiten und deren Behältnisse können sehr heiß sein, was bei Hautkontakt zu Verbrennungen führt.

- Halten Sie sich bzgl. Leistung und Erhitzungszeit an eventuell vorhan-

dene Angaben auf der Verpackung.

- Fassen Sie die Behältnisse mit den erhitzten Speisen bzw. Flüssigkeiten nicht mit bloßen Händen an. Tragen Sie hierbei Kochhandschuhe oder verwenden Sie Topflappen.
- Lassen Sie erhitzte Speisen oder Flüssigkeiten etwas abkühlen, bevor Sie diese verzehren.
- Rühren Sie den Inhalt von Babyflaschen und Gläsern mit Kindernahrung um oder schütteln Sie sie, und prüfen Sie die Temperatur vor dem Verbrauch, um Verbrennungen zu vermeiden.
- Erhitzte Speisen werden zum Teil nicht gleichmäßig heiß. Prüfen Sie deshalb vor dem Verzehrsorgfältig die Temperatur. Das gilt insbesondere für Speisen für Kinder.
- Erhitzen Sie Eier mit Schale oder ganze hart gekochte Eier nicht in der Mikrowelle, da sie explodieren und Verbrennungen verursachen können, selbst wenn die Erhitzung durch Mikrowellen beendet ist.



Verbrennungsgefahr!

Teile des Produkts (z. B. Gerätetür oder Außenfläche) können während des Betriebs heiß werden, was bei versehentlichem Berühren zu Verbrennungen führen kann. Außerdem kann aus den Entlüftungsöffnungen heißer Dampf austreten.

- Berühren Sie heiße Produktteile nicht mit bloßen Händen. Benutzen Sie stets wärmeisolierte Kochhandschuhe oder Topflappen zum Anfassen des Produkts.
- Berühren Sie auf keinen Fall Heizelemente.
- Lassen Sie das Produkt nach dem Betrieb abkühlen, bevor Sie es mit bloßen Händen berühren.
- Kinder jünger als 8 Jahre müssen ferngehalten werden, es sei denn, sie werden ständig beaufsichtigt.

HINWEIS!

Beschädigungsgefahr!

Unsachgemäßer Umgang mit dem Produkt kann zu Beschädigungen des Produkts führen.

- Installieren und Platzieren Sie die Mikrowelle nur an geeigneten Orten.
- Stellen Sie das Produkt auf einer gut zugänglichen, ebenen, trockenen,

hitzebeständigen und ausreichend stabilen Fläche auf. Stellen Sie das Produkt nicht an den Rand oder an die Kante der Fläche.

- Vermeiden Sie einen Hitzestau, indem Sie das Produkt nicht direkt an eine Wand oder unter Hängeschränke o. Ä. stellen. Achten Sie darauf, dass sich um das Produkt herum genügend Freiraum befindet, um eine ausreichende Luftzirkulation zu sichern.
- Stellen Sie sicher, dass sich oberhalb des Produkts ein freier Raum mit einer Mindesthöhe von 30 cm befindet.
- Stellen Sie das Produkt nie auf oder in der Nähe von heißen Oberflächen ab (Herdplatten etc.).
- Überkochen Sie keine Lebensmittel.
- Benutzen Sie das Produkt nicht, um Gegenstände zu lagern.
- Lassen Sie keine Kekse oder Brot im Produkt liegen, wenn es nicht benutzt wird.
- Entfernen Sie die Verschlussclips bevor Sie Papier- oder Plastikbeutel in die Mikrowelle legen.
- Bringen Sie das Netzkabel nicht mit heißen Teilen in Berührung.
- Setzen Sie das Produkt niemals hoher Temperatur (Heizung etc.) oder Witterungseinflüssen (Regen etc.) aus.
- Füllen Sie niemals Flüssigkeit in das Produkt.
- Reinigen Sie das Produkt regelmäßig und entfernen Sie Speisereste. Eine mangelhafte Sauberkeit kann zu einer Zerstörung von Oberflächen führen, was die Lebensdauer beeinflusst und möglicherweise zu gefährlichen Situationen führen kann.
- Tauchen Sie das Produkt zum Reinigen niemals in Wasser oder andere Flüssigkeiten und verwenden Sie zur Reinigung keinen Dampfreiniger. Das Produkt kann sonst beschädigt werden.
- Geben Sie das Produkt keinesfalls in die Spülmaschine. Sie würden es dadurch zerstören.
- Verwenden Sie das Produkt nicht mehr, wenn die Kunststoffbauteile des Produkts Risse oder Sprünge oder sich verformt haben. Stellen Sie sicher, dass beschädigte Bauteile nur durch passende Originalersatzteile ersetzt werden.
- Verwenden Sie nur Geschirr und Behältnisse, die für den Gebrauch in Mikrowellenkochgeräten geeignet sind.
- Verwenden Sie keine beschädigten Behältnisse. Diese können während des Erhitzens zerbrechen und der Inhalt kann in den Garraum auslaufen.
- Erhitzen Sie Speisen und Getränke nicht in metallischen Behältern.

Verwenden Sie keinesfalls Metall-Töpfe, -Pfannen und -Deckel oder Geschirr mit Metallanteilen, z. B. Goldrändern. Erhitzen Sie keine Alufolie oder andere metallische Gegenstände. Metall im Garraum kann beim Betrieb zu Funkenschlag führen! Dies kann das Sichtfenster oder das gesamte Produkt zerstören!

- Achten Sie bei der Entnahme von Behältern darauf, dass sich der Drehteller nicht verschiebt.
- Decken Sie die Lüftungsöffnungen des Produkts nicht ab.
- Stellen Sie vor jeder Inbetriebnahme sicher, dass sich der Glasteller und der Drehring in ihren vorgesehenen Positionen befinden.
- Stechen Sie Lebensmittel mit geschlossener Haut (z. B. Tomaten oder Würste) vor dem Erhitzen an, um ein Platzen zu vermeiden.

Produktbeschreibung

Das Produkt ist eine Mikrowelle zum Aufwärmen und Erhitzen und von Flüssigkeiten und Speisen. Dazu wird das Gargut in einem mikrowellengeeigneten Behälter auf dem Glasteller (7) im Garraum platziert. Die gewünschte Funktion oder das gewünschte Programm, lassen sich am Bedienfeld (5) einstellen. Anschließend startet der Garvorgang automatisch. Zusätzlich verfügt das Gerät über eine Grillfunktion.

Erstinbetriebnahme

Produkt und Lieferumfang prüfen

HINWEIS!

Beschädigungsgefahr!

Wenn Sie die Verpackung unvorsichtig mit einem scharfen Messer oder anderen spitzen Gegenständen öffnen, kann das Produkt schnell beschädigt werden.

- Gehen Sie beim Öffnen sehr vorsichtig vor.
 1. Nehmen Sie das Produkt aus der Verpackung.
 2. Prüfen Sie, ob die Lieferung vollständig ist (siehe **Abb.1**). Der Lieferumfang umfasst neben dem Mikrowellengerät, einen Drehring (4), einen

Glasteller (7) und ein Metallgestell zum Grillen (9).

3. Kontrollieren Sie, ob das Produkt oder die Einzelteile Schäden aufweisen. Ist dies der Fall, benutzen Sie das Produkt nicht. Wenden Sie sich über die auf der Rückseite angegebene Hotline an den Hersteller.

Aufstellen und anschließen



Stromschlaggefahr!

Eine unsachgemäße Installation kann zu einem Kurzschluss und in der Folge zu einem Stromschlag führen.

- Stellen Sie sicher, dass das Produkt an eine ordnungsgemäß installierte Steckdose mit Schutzkontakten an.
- Wenn Sie ein Verlängerungskabel verwenden, stellen Sie sicher, dass das Verlängerungskabel über ein Erdungskabel und einen Erdungsstecker verfügt.
- Das Gerät muss mit der Rückseite an einer Wand stehen, wenn die Grillfunktion genutzt wird.
- Um Verbrennungen zu vermeiden, sorgen Sie dafür, dass das Gerät mit der Rückseite zur Wand steht.

	<ul style="list-style-type: none">- Das Produkt muss geerdet sein. Die Erdung verringert die Gefahr eines elektrischen Schlages im Falle eines Kurzschlusses. Das Produkt ist mit einem Erdungskabel und einem Erdungsstecker ausgestattet.- Der Netzstecker muss sachgemäß an eine ebenso sachgemäß installierte Steckdose mit Schutzkontakten angeschlossen werden.
--	--

1. Machen Sie sich vor der Inbetriebnahme mit dem Produkt, dem Zubehör und den Komponenten vertraut (siehe **Abb. 1**).
2. Platzieren Sie das Produkt am gewünschten Aufstellort auf einer ebenen, stabilen, trockenen und hitzebeständigen Fläche. Stellen Sie dabei sicher, dass um das Produkt herum genügend Freiraum besteht, damit eine ausreichende Luftzirkulation gegeben ist. Achten Sie darauf, dass sich 30 cm über dem Produkt und 20 cm seitlich vom Produkt nichts befindet. Die minimale Aufstellhöhe beträgt 85 cm. Achten Sie außer-

dem auf eine ausreichende Nähe zu einer ordnungsgemäß installierten Schutzkontakt-Steckdose.

3. Schließen Sie den Netzstecker an die Steckdose an.
4. Öffnen Sie die Gerätetür (2) und platzieren Sie den Drehring (4) an der vorgesehenen Stelle im Garraum des Produkts.
5. Setzen Sie den Glasteller (7) auf den Drehring. Stellen Sie dabei sicher, dass die Unterseite des Glastellers korrekt in die Drehachse (3) greift.
6. Schließen Sie die Gerätetür. Stellen Sie dabei sicher, dass die Türverriegelung (1) korrekt eingerastet ist.
7. Das Produkt ist nun angeschlossen und betriebsbereit.

Grundreinigung

- Entfernen Sie das Verpackungsmaterial und sämtliche Schutzfolien.
- Entfernen Sie nicht die aufgeklebte Schutzfolie der Gerätetürinnenseite.
- Reinigen Sie vor der erstmaligen Benutzung alle Teile des Produkts wie im Kapitel „Reinigung“ beschrieben.
- Neue Heizstäbe können einen unangenehmen Geruch und Rauch hervorrufen, setzen Sie daher einmal die Grillfunktion vor der ersten Benutzung ca. 15 Minuten lang ohne Speisen in Betrieb. Dazu Netzanschluss vornehmen und Grillzeit 15 Minuten einstellen.
- Lüften Sie den Raum gut durch.

Bedienung



Verbrennungsgefahr!

Mit dem Produkt erhitze Speisen oder Flüssigkeiten und deren Behältnisse können sehr heiß sein, was bei Hautkontakt zu Verbrennungen führt.

- Fassen Sie die Behältnisse mit den erhitzten Speisen bzw. Flüssigkeiten nicht mit bloßen Händen an. Tragen Sie hierbei Kochhandschuhe oder verwenden Sie Topflappen.
- Lassen Sie erhitze Speisen oder Flüssigkeiten etwas abkühlen, bevor Sie diese verzehren.

HINWEIS!


Beschädigungsgefahr!

Unsachgemäßer Umgang mit dem Produkt kann zu Beschädigungen des Produkts führen.


- Verwenden Sie beim Erhitzen von Speisen oder Flüssigkeiten grundsätzlich den Glasteller (7) und den Drehring (4), und stellen Sie das Behältnis mit dem Gargut auf den Glasteller.
- Legen Sie das Gargut nicht direkt auf den Glasteller. Geben Sie das Gargut in ein Behältnis.
- Decken Sie das Gargut ab, um zu vermeiden, dass der Garraum durch Spritzer verschmutzt wird. Verwenden Sie dabei nach Möglichkeit keine luftdichten Abdeckungen.
- Setzen Sie den Glasteller nicht verkehrt herum ein.
- Stellen Sie sicher, dass der Glasteller frei beweglich ist.
- Verwenden Sie keinen zerbrochenen Glasteller.

Kindersicherung-Funktion:

Die Kindersicherung hilft, den unbeaufsichtigten Betrieb des Mikrowellengerätes durch kleine Kinder zu vermeiden.

- Wenn das Kindersicherung-Symbol  auf dem Display erscheint kann die Mikrowelle nicht ohne weiteres betrieben werden, weil sie gesperrt ist.
- **Aktivieren des Kindersicherungsmodus:** Im Standby-Modus wechselt die Mikrowelle automatisch in den Kindersicherungsmodus, wenn sie innerhalb einer Minute nicht bedient wurde und keine Funktion der Tasten steht zur Verfügung.
- **Aufheben des Kindersicherungsmodus:** Öffnen/Schließen der Mikrowellentür hebt den Kindersicherungsmodus sofort auf.

Das Bedienfeld und die Einstellungen

- Wenn die Mikrowelle zum ersten Mal an die Stromzufuhr angeschlossen wird, dann wird auf dem Display "1:00" und  angezeigt.
- Wenn Sie während des Kochvorgangs die **Stop/Abbrechen**-Taste einmal drücken oder die Tür öffnen wird das Programm angehalten. Drücken Sie anschließend die **Start/Schnellstart**-Taste, um fortzufahren. Wenn Sie jedoch die **Stop/Abbrechen**-Taste zweimal drücken, wird das Programm abgebrochen.
- Nach Beendigung des Garvorgangs ertönt ein Piepton alle zwei Minuten, um den Benutzer zu erinnern und in der Anzeige steht END, bis der Benutzer **Stop/Abbrechen** drückt oder die Tür öffnet.
- Das elektronisch gesteuerte System der Mikrowelle beinhaltet eine Kühlfunktion. Bei jedem Garmodus, dessen Garzeit länger als 2 Minuten dauert, unabhängig davon, ob die Mikrowellentür geöffnet oder das Garprogramm angehalten wurde, arbeitet der Lüfter etwa 3 Minuten automatisch, um die Mikrowelle abzukühlen und somit die Lebensdauer der Mikrowelle zu verlängern.

Signale während der Mikrowelleneinstellung

- Ein Signalton bedeutet, die Mikrowelle akzeptiert die Eingabe.
- Zwei Signaltöne bedeuten, die Mikrowelle akzeptiert die Eingabe nicht. Überprüfen Sie ihre Einstellungen dann und versuchen Sie es erneut.

Einstellen der Uhrzeit

Die Uhr kann das 12- oder 24-Stunden-Format anzeigen. Um die Uhrzeit zu überprüfen, während die Mikrowelle in Betrieb ist, drücken Sie die **Uhr/Timer**-Taste und die Uhrzeit wird dann eine Weile auf dem Display angezeigt.

- Drücken Sie im Standby- Modus die **Uhr/Timer**-Taste 3 Sekunden lang, um in den 12h-Anzeigemodus zu gelangen. Durch nochmaliges drücken gelangen sie in den 24h-Modus.
- Drehen Sie den **Menü/Zeit**-Knopf, um die Stundenzahl einzustellen.
- Drücken Sie die **Uhr/Timer**-Taste einmal, um die Stundeneinstellung zu bestätigen.
- Drehen Sie den **Menü/Zeit**-Knopf, um die Minutenzahl einzustellen.
- Drücken Sie die **Uhr/Timer**-Taste, um die Einstellung zu bestätigen.

Einstellungen für Garen mit Mikrowellen

1. Wenn Sie mit der Mikrowellen-Funktion kochen möchten, drücken Sie einfach mehrmals die **Leistung**-Taste, um eine Garungsleistung laut untenstehender Tabelle einzustellen.

Druck Leistung-Taste	Anzeige	Mikrowellenleistung	Leistung
Einmal	P100	100%	700 Watt
Zweimal	P 80	80%	560 Watt
Dreimal	P 60	60%	420 Watt
Viermal	P 40	40%	280 Watt
Fünfmal	P 20	20%	140 Watt
Sechsmal	P 00	0%	aus

2. Stellen Sie dann mit dem **Menü/Zeit**-Knopf die gewünschte Garzeit ein. Die längste einstellbare Garzeit beträgt 60 Minuten.
3. Die Mikrowelle beginnt zu garen, nachdem Sie die **Start**-Taste gedrückt haben.



- Während des Garungsprozesses können Sie den Leistungspegel durch Berühren der **Leistung**-Taste jederzeit überprüfen.

Einstellungen für Auftauen

Die Mikrowelle ermöglicht das Auftauen von Lebensmitteln, basierend auf dem vom Benutzer eingegebenen Gewicht des Lebensmittels. Die Auftauzeit und die Leistungsstufe werden automatisch programmiert, nachdem die Lebensmittelkategorie und das Gewicht eingegeben sind.

Das einstellbare Gewicht der Tiefkühlkost reicht von 100 bis 1800 g.

1. Drücken Sie die **Auftauen**-Taste.
2. Drehen Sie den **Menü/Zeit**-Knopf, um das Gewicht des aufzutauenden Lebensmittels einzugeben.
3. Drücken Sie die **Start**-Taste.



- Die Mikrowelle stoppt inmitten des Auftauens. Der Benutzer kann dann das Lebensmittel zum gleichmäßigen Auftauen umdrehen und dann die **Start**-Taste zum Auftauen über die verbleibende Zeit drücken.

Einstellungen für Grill

Mit diesem Mikrowellengerät können Sie Speisen über einen gewünschten Zeitraum grillen. Die längst mögliche Grillzeit beträgt 60 Minuten.

1. Einmal die **Grill**-Taste drücken.
2. Drehen Sie den **Menü/Zeit**-Knopf, um die Grillzeit einzugeben.
3. Drücken Sie die **Start**-Taste, um mit dem Grillvorgang zu beginnen.

Einstellungen für kombiniertes Garen

Die längst mögliche kombinierte Garzeit beträgt 60 Minuten. Mit dieser Funktion können Sie Grill- und Mikrowellengarung in zwei verschiedenen Einstellungen kombinieren:

- **Kombination 1:** Für Fisch, Kartoffeln oder Gratin verwenden. Angenommen, Sie möchten per Kombination 1h, 25min. lang garen:
 1. Drücken Sie zweimal die Taste **Grill/Kombi**.
 2. Drehen Sie den **Menü/ Zeit-** Knopf, um die Garzeit 1h, 25min. einzugeben.
 3. Drücken Sie die **Start-** Taste.
- **Kombination 2:** Für Pudding, Omeletts, Ofenkartoffeln und Geflügel verwenden.

Angenommen, Sie möchten per Kombination 2h, 12min. Minutenlang garen:

1. Drücken Sie zweimal die Taste **Grill/Kombi**.
2. Drehen Sie den **Menü/Zeit-** Knopf, um die Garzeit 2h, 12min. einzugeben.
3. Drücken Sie die **Start-** Taste, um mit dem kombinierten Garen zu beginnen.

Einstellungen für zeitversetztes Garen

Sie können Lebensmittel in die Mikrowelle stellen und diese so programmieren, dass sie zu einem späteren Zeitpunkt startet. Angenommen, die Uhrzeit beträgt jetzt 11:10 Uhr und Sie möchten, dass die Mikrowelle um 11:30 Uhr mit dem Garen beginnt:

1. Stellen Sie ein beliebiges Garprogramm mit dem **Menü/Zeit-**Knopf ein (außer Schnellstart-Garprogramm).
2. Stellen Sie das Gewicht mit der **Einstellung/Gewicht-**Taste durch mehrmaliges Drücken ein.
3. Drücken Sie einmal die **Startverzögerung-**Taste.

4. Drehen Sie den **Menü/Zeit**-Knopf, um die Stundenziffer -11- einzugeben.
5. Drücken Sie einmal die **Startverzögerung**-Taste.
6. Drehen Sie den **Menü/Zeit**-Knopf, um die 30 Minuten einzugeben.
7. Drücken Sie die **Start**-Taste, um das Programm zu starten.



- Wenn **Start** gedrückt wird, wird die von Ihnen voreingestellte Zeit angezeigt. In diesem Moment können Sie das Programm durch drücken der **Stop/Abbrechen**-Taste abbrechen.
- Sie können die Uhrzeit durch drücken der **Uhr/Timer**-Taste überprüfen.
- Falls Sie nach dem Einstellen des voreingestellten Programms die Tür öffnen, nachdem die voreingestellte Zeit erreicht wurde, ertönt ein Piepton und in der Anzeige erscheinen das voreingestellte Kochprogramm und die Garzeit. In diesem Moment befindet sich das System in einem angehaltenen Zustand. Schließen Sie die Tür wieder und drücken Sie die **Start**-Taste, und die Mikrowelle beginnt wieder zu garen.

Anwendung der Schnellstart-Funktion

Die Mikrowelle gart sofort mit 100% Leistung, wenn Sie das Schnellstartprogramm benutzen.

- Drücken Sie mehrmals **Start/Schnellstart**, um die Garzeit einzustellen. Die Mikrowelle beginnt automatisch mit voller Leistung zu arbeiten. Die maximale Garzeit, die Sie eingeben können, beträgt 12 Minuten.

Anwendung automatischer Garprogramme

Für die folgenden Zubereitungsprogramme müssen weder Garleistung noch Zeit eingegeben. Es ist lediglich erforderlich einzugeben, was Sie kochen möchten und wie viel das Lebensmittel wiegt, oder dessen Anteile.

1. Drehen Sie im Standby-Modus wiederholt die **Menü/Zeit**-Taste, um den entsprechenden Lebensmittelcode auszuwählen.
2. Drücken Sie den **Einstellung/Gewicht**-Knopf, um das Gewicht oder die Anteile der Lebensmittel einzugeben.
3. Drücken Sie **Start**, um mit dem Garen zu beginnen.

Liste der Automatikprogramme

Code	Lebensmittel- Art	Tipps
1	Milch / Kaffee (200ml)	<p>- Wenn Sie die Taste Einstellung/Gewicht einmal oder wiederholt drücken, wird die Anzahl der Portionen oder Gewichtsparameter auf dem Bildschirm angezeigt. Wählen Sie diejenige aus, die dem Gewicht der Lebensmittel entspricht, die Sie in die Mikrowelle gegeben haben.</p> <p>- Für Spaghetti vor dem Kochen, kochendes Wasser hinzufügen.</p> <p>- Zum Kochen von Hühnchen, Rindfleisch/Lamm oder Fleischspießen drehen Sie während des Kochens das Essen um, wenn das Programm pausiert. Schließen Sie dann die Mikrowellentür und drücken Sie Start, um das Garen fortzusetzen.</p> <p>- Das Ergebnis des automatischen Kochens hängt von Faktoren wie Spannungsschwankungen, Form und Größe der Lebensmittel, Ihrer persönlichen Präferenz für den Gargrad bestimmter Lebensmittel und sogar davon ab, wie gut Sie Lebensmittel in der Mikrowelle platzieren.</p>
2	Reis (g)	
3	Spaghetti (g)	
4	Kartoffel (230g/Stück)	
5	Aufwärmen (g)	
6	Fisch (g)	
7	Hühnchen (g)	
8	Rind/Lamm (g)	
9	Fleischspieß (g)	

Fehlersuche

Fehler	Mögliche Ursache	Behebung
Das Produkt stört Fernseher.	Radio- und Fernsehempfang können gestört werden, wenn das Produkt in Betrieb genommen wird. Das Gleiche gilt auch für andere elektronische Geräte.	Störungen durch das Produkt sind normal.
Die Innenbeleuchtung des Produkts ist abgedunkelt.	Das Produkt wird auf einer niedrigen Leistungsstufe betrieben.	Es ist normal, dass die Innenbeleuchtung abgedunkelt ist, wenn das Produkt auf einer niedrigen Leistungsstufe betrieben wird.
Aus der Gerätetür (2) oder den Lüftungsöffnungen tritt Dampf aus.	Während des Erhitzens entweicht Dampf aus Nahrungsmitteln.	Es ist normal, dass während des Erhitzens Dampf aus Lebensmitteln entweicht. Das Meiste davon wird von der Lüftung abgezogen, ein Teil des Dampfes kann sich in einem kühleren Bereich neben der Gerätetür sammeln.
Fehler	Mögliche Ursache	Behebung
Das Produkt kann nicht gestartet werden.	Der Netzstecker ist nicht korrekt angeschlossen.	Schließen Sie den Netzstecker korrekt an eine ordnungsgemäß installierte Steckdose an.
	Die Sicherung ist herausgesprungen.	Kontrollieren Sie die Sicherung und bringen Sie sie wieder in ihre ursprüngliche Position.

	Die verwendete Steckdose führt keinen Strom.	Prüfen Sie, ob die Steckdose eingeschaltet ist. Schalten Sie die Steckdose gegebenenfalls ein.
		Testen Sie das Produkt an einer anderen Steckdose.
Das Produkt erhitzt nicht.	Die Gerätetür (2) ist nicht geschlossen.	Schließen Sie die Gerätetür (2).
Der Glasteller (7) macht Geräusche, wenn die Mikrowelle in Betrieb genommen wird.	Der Glasteller (7) oder der Drehring (4) sind nicht korrekt eingesetzt.	Setzen Sie den Glasteller (7) und den Drehring (4) korrekt ein.
	Es befinden sich Schmutzreste am Boden des Garraums.	Reinigen Sie den Garraum des Produkts wie im Kapitel „Reinigung“ beschrieben.

Reinigung



Stromschlaggefahr!

Ein unsachgemäßes Vorgehen bei der Reinigung kann zu einem Stromschlag führen. Ziehen Sie vor der Reinigung der Netzstecker aus der Steckdose.



Kurzschlussgefahr!

In das Gehäuse eingedrungenes Wasser oder andere Flüssigkeiten können einen Kurzschluss verursachen.

- Tauchen Sie das Produkt niemals in Wasser oder andere Flüssigkeiten.
- Achten Sie darauf, dass kein Wasser oder andere Flüssigkeiten in das Gehäuse gelangen.

HINWEIS!

Beschädigungsgefahr!

Unsachgemäßer Umgang mit dem Produkt kann zu Beschädigungen des Produkts führen.

- Verwenden Sie keine aggressiven Reinigungsmittel, Bürsten mit Metall- oder Nylonborsten sowie keine scharfen oder metallischen Reinigungsgegenstände wie Messer, harte Spachtel und dergleichen. Diese können die Oberflächen beschädigen.
 - Benutzen Sie keinen Dampfreiniger zum Reinigen des Produkts.
 - Geben Sie das Produkt keinesfalls in die Spülmaschine. Sie würden es dadurch zerstören.
1. Ziehen Sie vor der Reinigung den Netzstecker aus der Steckdose.
 2. Lassen Sie das Produkt vollständig abkühlen.
 3. Öffnen Sie die Gerätetür (2).
 4. Wischen Sie den Garraum mit einem weichen, leicht angefeuchteten Tuch aus.
 5. Entfernen Sie hartnäckige Verschmutzungen mit einem unverdünnten Allzweckreiniger. Achten Sie darauf, dass Sie eventuelle Rückstände des Allzweckreinigers anschließend entfernen.
 6. Wischen Sie die Außenseite, die Gerätetür (2), beide Seiten des Sichtfensters, die Scharniere der Türverriegelung (1) und die Dichtungen mit einem weichen, leicht angefeuchteten Tuch ab.
 7. Lassen Sie alle Teile vollständig trocknen.
 8. Schließen Sie die Gerätetür. Stellen Sie daher sicher, dass die Türverriegelung korrekt eingerastet ist.
 9. Schließen Sie den Netzstecker wieder an die Steckdose an.



Reinigungstipp für den Garraum: Legen Sie eine Zitronenhälfte in eine Schüssel und füllen Sie 300 ml Wasser hinzu. Nehmen Sie die Mikrowelle nun mit 100 % Leistung, 10 Minuten lang in Betrieb. Sie können den Garraum jetzt reinigen und anschließend trockenwischen.

Wartung und Pflege

Das Produkt ist wartungsfrei. Stellen Sie jedoch sicher, dass das Produkt regelmäßig gereinigt wird und dass Speisereste entfernt werden. Eine mangelhafte Sauberkeit kann zu einer Zerstörung der Oberflächen führen, was die Lebensdauer beeinflusst.

Aufbewahrung

- Alle Teile müssen vor dem Aufbewahren vollkommen trocken sein.
- Bewahren Sie das Produkt stets an einem trockenen Ort auf.
- Schützen Sie das Produkt vor direkter Sonneneinstrahlung.
- Lagern Sie das Produkt für Kinder unzugänglich, sicher verschlossen und frostfrei bei Zimmertemperatur.

Technische Daten

Artikelnummer:	618997
Modell:	MW-20.1GS
Netzspannung:	230 – 240 V ~ 50Hz
Leistungsaufnahme:	1200 W
Nennleistung Mikrowelle:	700 W
Nennleistung Grill:	900 W
Volumen des Garraumes:	20 L
Abmessungen (in mm):	262 x 452 x 365 (H x B x T)
Material:	Metall, Kunststoff, Glas
Gesamtgewicht:	11 kg

Konformitätserklärung



Konformitätserklärung: Mit diesem Symbol gekennzeichnete Produkte erfüllen alle anzuwendenden Gemeinschaftsvorschriften des Europäischen Wirtschaftsraums. Die Bewertung des Gerätes erfolgte nach europäischen Richtlinien, diese sind in der Konformitätserklärung aufgeführt. Sie besitzen daher ein Produkt, das hinsichtlich der Konstruktion die Schutzziele der Europäischen Gemeinschaft zum sicheren Betrieb der Geräte erfüllt. Die Konformitätserklärung kann auf der Internetseite www.khg-info.de abgerufen werden.

Entsorgung

Verpackung entsorgen



Die Dualen Systeme organisieren die Sammlung, Sortierung und Verwertung von Verkaufsverpackungen und folgen damit den Vorgaben des deutschen Verpackungsgesetzes. Entsorgen Sie Verpackungen aus Pappe / Papier in die Altpapiertonne, Verpackungen aus Kunststoff, Metalle oder Verbundmaterialien in die Gelbe Tonne / Gelben Sack und Verpackungen aus Glas ggf. nach Farbe in die dafür vorgesehenen Altglasbehälter.

UMWELTSCHUTZ

➔ europäische Abfallrahmenrichtlinie (Richtlinie 2008/98/EG)

➔ WEEE-Richtlinie 2012/19/EU

(Deutsches Bundesrecht: z.B. KrWG, VerpackG, BatterieG, ElektroG u.w.)

Produkt entsorgen

(Anwendbar in der Europäischen Union und anderen europäischen Staaten mit Systemen zur getrennten Sammlung von Wertstoffen)



Altgeräte dürfen nicht in den Hausmüll!

Sollte für das Produkt einmal keine Verwendung mehr bestehen, ist jeder Endnutzer gesetzlich dazu verpflichtet, Altgeräte getrennt vom Hausmüll zu entsorgen. Das kann z. B. bei den kommunalen Sammelstellen oder in den Verkaufshäusern erfolgen. Die Abgabe von kleinen Altgeräten (Kantenlänge max. 25 cm) in haushaltsüblichen Mengen ist grundsätzlich kostenlos. Aber auch größere Altgeräte können beim Neukauf auch bei der Lieferung von Neugeräten der gleichen Geräteart und -funktion kostenlos zur Entsorgung ab-/mitgegeben werden. Damit wird gewährleistet, dass Altgeräte fachgerecht verwertet bzw. entsorgt und die Rohstoffe dem Recyclingkreislauf zugeführt werden können.

Der Endnutzer muss die Abholung von Großgeräten schon beim Kauf anmelden und hat die Eigenverantwortung persönliche Daten vor der Abgabe/Abholung zu löschen. Produkte die mit dem WEEE Symbol (durchgestrichene Mülltonne auf Rädern) gekennzeichnet sind erfüllen die gesetzlichen Vorgaben und WEEE Richtlinien.

© Copyright 2022

Nachdruck oder Vervielfältigung (auch auszugsweise) nur mit Genehmigung der:

KHG GmbH & Co. KG

Am Rondell 1
12529 Schönefeld
Deutschland

Vertrieben durch:

KHG GmbH & Co. KG

Am Rondell 1
12529 Schönefeld
Deutschland



Dok./Rev. 618997_ba_20221118