



MOCCAMASTER

HANDMADE

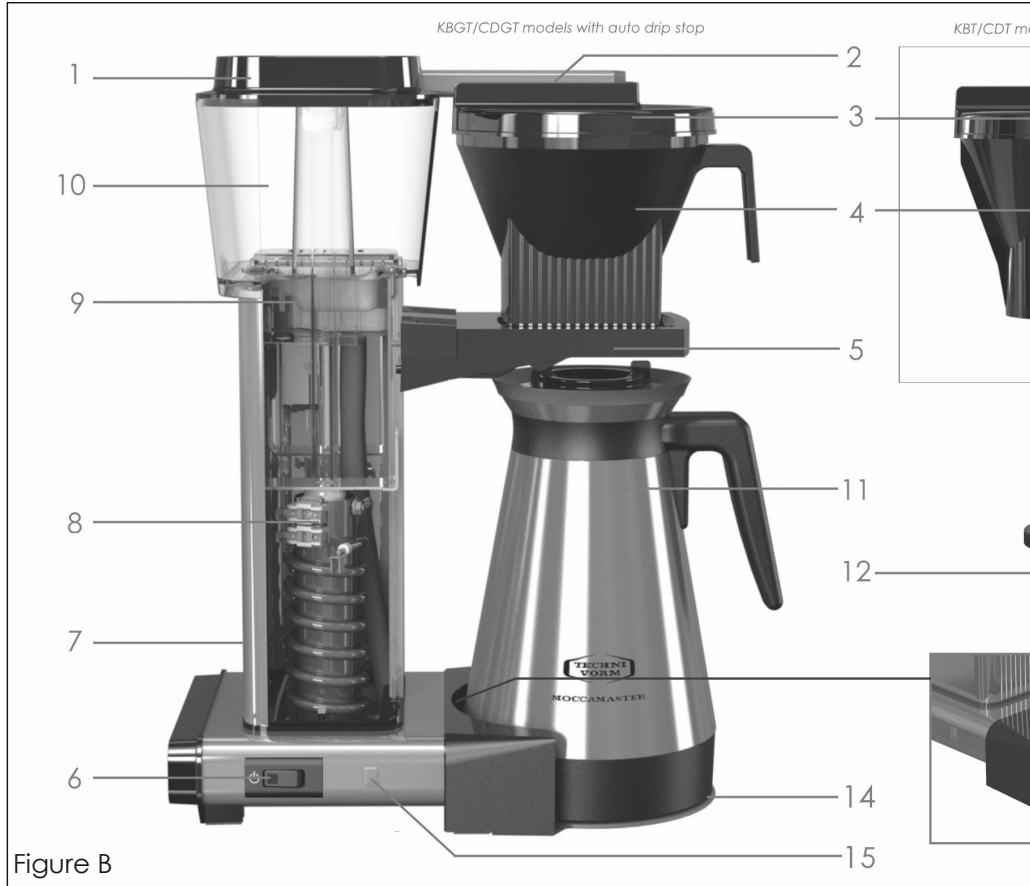
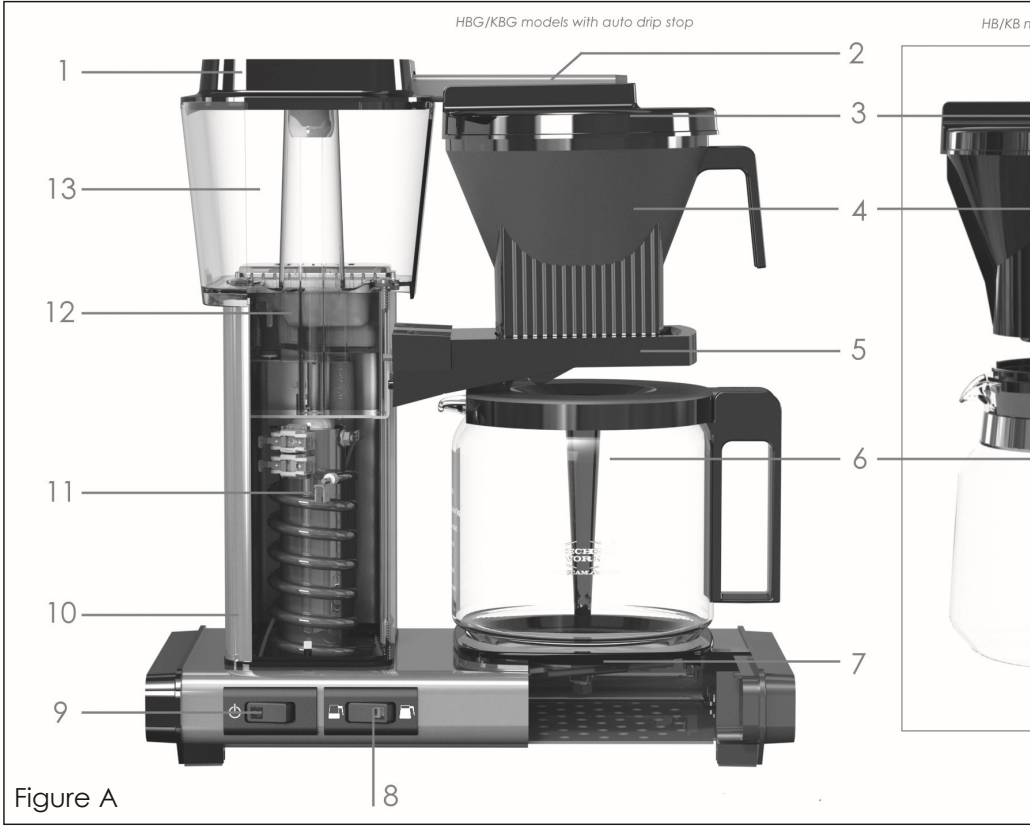
FOR THE
REAL TASTE
OF COFFEE

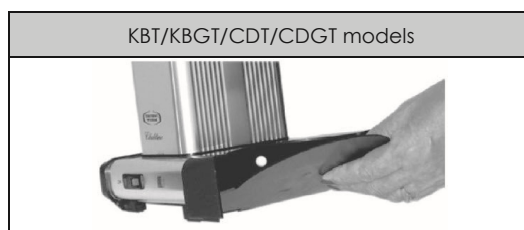
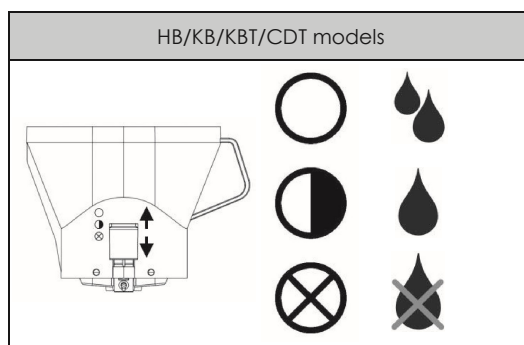
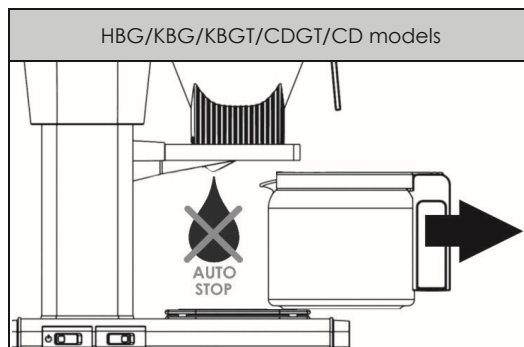
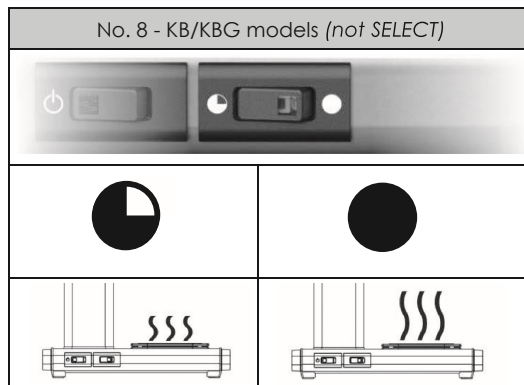
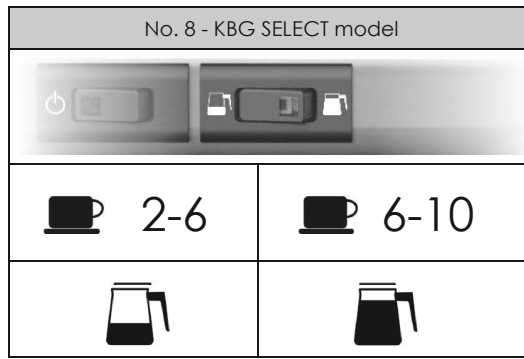


ENGLISH | NEDERLANDS | DEUTSCH
FRANÇAIS | ESPAÑOL | ITALIANO

USER MANUAL | GEBRUIKSAANWIJZING | GEBRAUCHSANWEISUNG
MANUEL D'UTILISATION | MANUAL DE INSTRUCCIONES | MANUALE DI ISTRUZIONI







HANDGEFERTIGT IN DEN NIEDERLANDEN

WIR GRATULIEREN IHNEN ZUM KAUF DER MOCCAMASTER FILTERKAFFEEMASCHINE, DIE MEHRFACH ALS BESTE FILTERKAFFEEMASCHINE DER WELT AUSGEZEICHNET WURDE!

ENGLISH



Gerard-Clement Smit
Gründer des Unternehmens
und Designer der Produkte.

Die fortschrittliche Kaffeebrühtechnologie von Moccamaster ist durch ECBC (European Coffee Brewing Center) und SCA (Specialty Coffee Association) zertifiziert. Das ECBC-Qualitätssiegel wird nur Produkten verliehen, die die umfassenden Qualitätskontrollen und Labortests der Norwegian Coffee Association (NCA) bestehen. Technivorm Moccamaster ist der weltweit einzige Hersteller, dessen Maschinen allesamt das ECBC-Zertifikat führen dürfen.

NEDERLANDS

Das Werk von Technivorm befindet sich in den Niederlanden. Von hier aus werden Kunden in aller Welt beliefert. Die

Philosophie unseres Gründers, Gerard Clement Smit – die Herstellung qualitativ hochwertiger, langlebiger und zuverlässiger Produkte – , bestimmt die Herstellung all unserer Geräte schon seit dem Jahr 1964. Jede Kaffeemaschine wird handgefertigt und individuell getestet. Wir stehen voll und ganz hinter der Qualität unserer Produkte. Qualitativ hochwertige Materialien, Energieeffizienz und Recyclingmöglichkeiten spielen beim Entwurf jeder Moccamaster-Maschine eine wichtige Rolle.

DEUTSCH

FRANÇAIS



ESPAÑOL

Moccamaster® ist eine eingetragene Handelsmarke von Technivorm B.V., Niederlande

© **Copyright:** Alle Rechte vorbehalten. Die vorliegenden Informationen dürfen ohne vorherige ausdrückliche und schriftliche Genehmigung von Technivorm B.V. auf keinerlei Art und durch kein Mittel (elektronisch oder mechanisch) reproduziert und/oder veröffentlicht werden.

Technivorm B.V. haftet nicht für Schäden oder Verletzungen, die sich aus Nichtbefolgung der vorliegenden Gebrauchsanweisung oder unzureichender Sorgfalt bei Transport, Verwendung und Wartung der Kaffeemaschine ergeben. Aufgrund unserer ständigen Bestrebung nach Verbesserung können Details des Produkt von den Beschreibungen in dieser Gebrauchsanweisung abweichen. Aus diesem Grund sind die hier gegebenen Instruktionen nur als Richtlinie für Verwendung und Wartung des Produkts zu sehen, auf das in der vorliegenden Gebrauchsanweisung Bezug genommen wird. Diese wurde mit höchstmöglicher Sorgfalt zusammengestellt. Dennoch haften Technivorm B.V. und Moccamaster Sales B.V. nicht für etwaige darin enthaltene Fehler oder deren Folgen.

ITALIANO

WICHTIGE SICHERHEITSMABNAHMEN

Bei der Verwendung elektrischer Gerät sind die Sicherheitsinstruktionen jederzeit zu befolgen.

LESEN SIE SÄMTLICHE INSTRUKTIONEN VOR DER VERWENDUNG!

- Das Gerät ist zum Gebrauch in Haushalten und ähnlichen Anwendungen bestimmt, wie etwa:
 - Personalküchen in Geschäften, Büros und anderen Arbeitsumgebungen.
 - Landwirtschaftliche Betriebe.
 - Durch Gäste in Hotels, Motels und anderen Wohnumgebungen.
 - Pensionen.
- Das Gerät darf nur in Innenräumen und nur zur Zubereitung von Kaffee oder Tee verwendet werden.
- Dieses Gerät ist für die Verwendung durch Personen (auch Kinder) mit physischen, mentalen oder sensorischen Einschränkungen geeignet, vorausgesetzt, diese Personen werden beaufsichtigt oder bezüglich der sicheren Verwendung des Geräts und möglicher Risiken unterwiesen.
- Die Verpackung (Plastikbeutel und Pappe) ist von Kindern fernzuhalten.
- Das Gerät kann von Kindern ab 8 Jahren verwendet werden, vorausgesetzt, diese werden beaufsichtigt oder sind bezüglich der sicheren Verwendung des Geräts und der möglichen Risiken unterwiesen worden. Kinder dürfen nicht mit dem Gerät spielen. Gerät und Netzkabel sind von Kindern unter 8 Jahren fernzuhalten.
- Reinigung und Benutzerwartung dürfen von Kindern nur ausgeführt werden, wenn diese über 8 Jahre alt sind und beaufsichtigt werden.
- Die Spannung des Geräts muss mit der Netzspannung übereinstimmen. Das Gerät an eine Steckdose mit Erdanschluss anschließen.
- Bei Problemen während der Verwendung und vor der Reinigung den Netzstecker aus der Steckdose entfernen. Das Netzkabel durch Ziehen am Stecker aus der Steckdose entfernen, nicht am Kabel selbst.
- Gerät, Netzkabel oder -stecker niemals in Wasser oder andere Flüssigkeiten tauchen, weder ganz noch teilweise. Das Netzkabel nicht knicken oder quetschen. Netzkabel oder -stecker niemals mit nassen Händen berühren. Das Netzkabel nicht auf heiße Oberflächen legen und nicht über Tischkanten oder Bartresen hängen lassen, da Kinder an dem Kabel ziehen könnten.
- Das Gerät bei beschädigtem Netzkabel oder -stecker oder nicht einwandfreier Funktion nicht verwenden.
- **Wichtiger Hinweis:** Bei Beschädigung des Netzkabels muss dieses durch ein entsprechendes Netzkabel ersetzt werden. Reparaturen dürfen nur von qualifizierten Servicetechnikern ausgeführt werden. Bitte wenden Sie sich an info@moccamaster.de oder an Ihren Lieferanten.

ENGLISH

NEDERLANDS

DEUTSCH

FRANÇAIS

ESPAÑOL

ITALIANO

WICHTIGE SICHERHEITSSCHRIEBEN

ENGLISH

NEDERLANDS

DEUTSCH

FRANÇAIS

ESPAÑOL

ITALIANO

- Das Gerät ist mit einem kurzen Netzkabel ausgestattet, da bei einem langen Kabel das Risiko besteht, dass sich Personen darin verfangen oder darüber stolpern.
- Bei Verwendung eines Verlängerungskabels muss dessen elektrische Nennleistung mindestens für Nennstrom und -spannung der Kaffeemaschine geeignet sein. Das Verlängerungskabel muss ein dreiadriges Kabel mit Erdleiter sein. Das Verlängerungskabel sollte so positioniert werden, dass es nicht über Tischkanten oder Arbeitsplatten hängt, damit Kinder nicht am Kabel ziehen können und Stolpergefahr ausgeschlossen ist.
- Stellen Sie das Gerät auf eine flache, horizontale Oberfläche in einem frostsicheren Raum, nicht auf heiße Oberflächen, in die Nähe von Gas- oder Elektroherden oder in Öfen.
- Die heißen Komponenten wie Wasserdurchlauf, Filterhalter oder Warmhalteplatte während oder kurz nach Gebrauch nicht berühren.
- Keine Flüssigkeiten außer Wasser und den empfohlenen Entkalkungs- oder Reinigungsmitteln in den Wasserbehälter gießen.
- Die Maschine niemals ohne Wasserdurchlauf verwenden. Filterhalter oder Kanne nicht während des Brühvorgangs entfernen. Bei Entfernung von Teilen während des Brühvorgangs besteht Verbrühungsgefahr.

Geräte mit Glaskanne:

- Heiße Glaskannen nicht auf kalte Oberflächen stellen. Die Glaskanne niemals über eine offene Flamme halten, auf einen heißen Herd oder andere Wärmequellen stellen.
- Die Kanne nicht verwenden, falls diese Risse aufweist oder der Griff lose ist.
- Zum Reinigen der Kanne keine Scheuermittel, Stahlwolle oder ähnliche Materialien verwenden.

Geräte mit Thermoskanne:

- Die Thermoskanne niemals auf heiße Kochplatten, Gasherde, andere Wärmequellen, Öfen oder Mikrowellen stellen.
- Die Thermoskanne nicht für die Aufbewahrung von Milchprodukten oder Babynahrung verwenden, da diese nach längerer Aufbewahrungszeit gerinnen.
- Die Thermoskanne nicht für kohlenensäurehaltige Getränke verwenden.
- Die Thermoskanne nicht in horizontaler Position oder auf dem Kopf stehend transportieren. Für das Brühen und Eingießen von Kaffee kann der Mischdeckel verwendet werden, ohne dass dieser abgeschraubt wird. Für vollständigen Verschluss den Transportdeckel verwenden.
- Nicht direkt aus der Thermoskanne trinken. Flüssigkeiten aus der Thermoskanne können sehr heiß sein. Zum Reinigen der Thermoskanne keine Scheuermittel, Stahlwolle

oder ähnliche Materialien verwenden. Sie können die Thermoskanne problemlos mit Geschirrspülmittel reinigen: Geben Sie eine Tablette oder Pulver in die Kanne und füllen Sie diese bis zum Rand mit heißem Wasser. Nach einer Stunde das Wasser weggießen, die Kanne mit der Bürste reinigen und mit sauberem Wasser ausspülen.

Umweltempfehlung

- Papierfiltertüten und Kaffeesatz sind Bioabfall und daher für Bioabfalltonne oder Komposthaufen geeignet.
- Alte Geräte dürfen nicht in den Hausmüll gegeben werden, sondern müssen entsprechend den lokalen Bestimmungen durch ein zugelassenes Abfallentsorgungsunternehmen oder durch die kommunale Müllabfuhr entsorgt werden. Beachten Sie die geltenden Vorschriften. Entsorgen Sie sämtliches Verpackungsmaterial auf umweltfreundliche Weise.

BEWAHREN SIE DIESE GEBRAUCHSANWEISUNG AUF!

Dit apparaat voldoet aan de volgende EEG richtlijnen:

This appliance is in accordance with the following Directives:

Dieses Gerät wurde in Übereinstimmung gemäß folgende Richtlinien gebaut:

Cet appareil est conforme aux directives:



LVD 2014/35/EU

EMC 2014/30/EU



WEEE 2012/19/EU

RoHS 2011/65/EU

ENGLISH

NEDERLANDS

DEUTSCH

FRANÇAIS

ESPAÑOL

ITALIANO

GEBRAUCHSANWEISUNG

ENGLISH

Geräte mit Glaskanne (siehe Seite 2)

- 1) Wasserbehälterdeckel
- 2) 9-Loch-Wasserdurchlauf aus Edelstahl
- 3) Filterhalterdeckel
- 4) Filterhalter
- 5) Filterträger
- 6) Glaskaffeekanne und Mischdeckel
- 7) Emaillewarmhalteplatte mit PTC-Heizelement (Kaffeetemperatur 80°-85°C)
- 8) Wahlschalter (optional)
- 9) Ein-/Aus-Schalter
- 10) Aluminiumgehäuse
- 11) Kupferheizelement (Wassertemperatur 92°-96°C)
- 12) Schwimmerschalter
- 13) Wasserbehälter

NEDERLANDS

Geräte mit Thermoskanne (siehe Seite 2)

- 1) Wasserbehälterdeckel
- 2) 9-Loch-Wasserdurchlauf aus Edelstahl
- 3) Filterhalterdeckel
- 4) Filterhalter
- 5) Filterträger
- 6) Ein-/Aus-Schalter
- 7) Aluminiumgehäuse
- 8) Kupferheizelement (Wassertemperatur 92°-96°C)
- 9) Schwimmerschalter
- 10) Wasserbehälter
- 11) Thermoskanne mit Mischdeckel
- 12) Transportdeckel für vollständigen Verschluss
- 13) Kontrolltaste für korrekte Platzierung der Thermoskanne
- 14) Bodenplatte (siehe Seite 3 für korrekte Platzierung)
- 15) Oranien Leuchte Thermoskanne platziert

DEUTSCH

FRANÇAIS

Gebrauchsanweisung:

- a. Vor dem ersten Gebrauch: Bringen Sie alle Komponenten in ihre korrekten Positionen wie in der Abbildung auf Seite 2 dargestellt. Drücken Sie den Wasserdurchlauf fest in den Adapter. Lassen Sie die Maschine 1 bis 2 Zyklen mit sauberem Wasser laufen.
- b. Wenn das Gerät längere Zeit nicht verwendet wurde, empfehlen wir, 1 bis 2 Zyklen mit sauberem Wasser durchlaufen zu lassen.
- c. Füllen Sie den Wasserbehälter mit der erforderlichen Menge an frischem, kaltem Wasser und setzen Sie den Deckel wieder auf den Wasserbehälter. Wir empfehlen, für das Füllen des Wasserbehälters eine andere Kanne als die Kaffeekanne zu verwenden, da sich mit der Zeit Schmutz in der Maschine absetzt.
- d. Platzieren Sie eine Filtertüte der korrekten Größe in den Filterhalter und geben Sie die gewünschte Menge gemahlene

ESPAÑOL

ITALIANO

Kaffee hinein. Der ECBC-Standard für die perfekte Tasse Kaffee ist 60 g/l oder 75 g für eine volle 1,25 l-Kanne. Ein gestrichener Moccamaster-Messlöffel enthält genug Kaffee für 2 Tassen. Kaffee ist eine Frage des Geschmacks: Finden Sie selbst heraus, welcher Kaffee in welcher Dosierung Ihnen am besten schmeckt!

- e. Platzieren Sie den Filterhalter auf dem Filterträger und positionieren Sie den Wasserdurchlauf über der Mitte des Filterhalters.

Befolgen Sie nun die Instruktionen zu Geräten mit Glas- oder Thermoskanne

Geräte mit Glaskanne:

- f. Stellen Sie die Glaskanne mit Deckel auf die Warmhalteplatte. Die Kanne wird durch die heiße Platte schnell vorgewärmt.
- g. Select: Die Maschine hat zwei Einstellungen, sodass Sie zwischen einer halbvollen und einer vollen Kanne wählen können. Bei der Einstellung auf halbvolle Kanne wird das Wasser langsamer durchgepumpt, um die Extraktionszeit zu verlängern und den Geschmack zu intensivieren.

Hinweis: Natürlich können Sie diese Einstellung auch für eine volle Kanne verwenden.

Wir empfehlen die Einstellung auf halbvolle Kanne auch wenn Sie koffeinfreier Kaffee oder enthärtetes Wasser verwenden, um Überlaufen des Filterhalters zu vermeiden.

- h. Den Ein-/Aus-Schalter in die Position "Ein" bringen. Der Brühvorgang setzt umgehend ein.
- i. Brühen und Warmhalten sind separate Systeme. Bei leerem Wasserbehälter stoppt der Brühvorgang automatisch. Die Warmhalteplatte bleibt nach Beginn des Brühvorgangs 40 Minuten lang auf der korrekten Temperatur. Nach 40 Minuten schaltet die Maschine sich automatisch aus. Wenn die Kaffeekanne vorher leer ist, können Sie die Maschine selbst abschalten.

Geräte mit Thermoskanne:

- f. Vor dem Brühen von Kaffee empfehlen wir, die Thermoskanne mit heißem Wasser zu spülen, um Wärmeverluste zu minimieren.
- g. Verwenden Sie beim Brühen von Kaffee den Mischdeckel. Stellen Sie die Thermoskanne so auf die Bodenplatte, dass diese die weiße Taste im Inneren des Unterteils vollständig eindrückt. Die orange Leuchte beginnt zu brennen, wenn die Thermoskanne korrekt gegen die weiße Taste platziert ist.
- h. Bringen Sie den Ein-/Aus-Schalter in die "Ein"-Position. Der Brühvorgang beginnt umgehend. Bei leerem Wasserbehälter stoppt der Brühvorgang automatisch. Sie können die Maschine selbst ausschalten. Da die Leuchte sehr wenig Strom verbraucht, ist es unproblematisch, falls dies vergessen wird.

Kaffee schmeckt unmittelbar nach dem Brühen am besten!

WARTUNG UND REINIGUNG

ENGLISH

Entkalkung

Ihre Kaffeemaschine muss regelmäßig entkalkt werden, um ihre optimale Funktion zu gewährleisten. Die Ablagerung von Mineralien auf dem Heizelement Ihrer Moccamaster kann den Wasserfluss behindern und sich negativ auf die Brühtemperatur sowie den Geschmack des Kaffees auswirken. Wird das Gerät nicht regelmäßig mit dem geeigneten Produkt entkalkt, kann seine Funktion zum Erliegen kommen. Die Anwendung eines guten Entkalkungsmittels (mit Zusätzen, die eine Beschädigung der Komponenten des Geräts verhindern) verlängert die Lebensdauer Ihrer Moccamaster.

NEDERLANDS

1) Empfohlen wird, das Gerät alle 100 Zyklen zu entkalken (Richtlinie: nach 100 Filtertüten, also einer Packung), mindestens aber alle 3 Monate.

2) Verwenden Sie vorzugsweise die empfohlenen Entkalkungsprodukte. Fragen Sie Ihren Lieferanten nach dem geeigneten Entkalkungsprodukt.

DEUTSCH

3) Beachten Sie die Gebrauchsanweisung des Entkalkungsprodukts

4) Schalten Sie das Gerät ein und warten Sie, bis die Flüssigkeit in die Kanne geflossen ist.

5) Den Vorgang zwei- bis dreimal mit sauberem Wasser wiederholen, um das Gerät zu spülen.

Reinigung

Außen:

Entfernen Sie den Netzstecker aus der Steckdose und lassen Sie das Gerät vor der Reinigung abkühlen. Die Außenseite des Geräts regelmäßig mit einem feuchten Tuch reinigen und danach trocknen.

Kanne, Filterhalter und Deckel regelmäßig reinigen, damit der Kaffee seinen guten Geschmack beibehält.

FRANÇAIS

Thermoskanne: Geschirrspülmittel in heißem Wasser lösen, nach einer Stunde bürsten und gründlich mit sauberem Wasser spülen.

Innen:

ESPAÑOL

Auch das Innere der Kaffeemaschine sollte regelmäßig gereinigt werden, damit der Kaffee seinen guten Geschmack beibehält. 4-6 Mal jährlich je nach Verwendung. Fragen Sie Ihren Lieferanten nach sicheren, zuverlässigen Produkten.

ITALIANO

STÖRUNGSBESEITIGUNG

In der Tabelle unten sind Lösungen für Probleme aufgeführt, die bei dem Gerät auftreten können. Falls Sie die Lösung Ihres Problems nicht finden oder die Empfehlungen nicht weiterhelfen, wenden Sie sich bitte an Ihren Lieferanten oder an info@moccamaster.de.

PROBLEM	MÖGLICHE URSACHE	LÖSUNG
Das Gerät funktioniert nicht, die Kontrollleuchten brennen nicht.	Stromversorgung	Sicherstellen, dass der Netzstecker fest in der Steckdose steckt.
Langsamer Wasserfluss zum Filterhalter, Brühzyklus dauert länger als 6 Minuten und erzeugt viel Dampf.	Kalk im Gerät.	Entkalken (möglicherweise mehrere Male).
Das Glasrohr im Wasserbehälter ist trüb.	Kalk im Gerät.	Entkalken.
Grüne Ablagerung im Wasserbehälter und/oder beim Schwimmer.	Algenbildung infolge von Sonneneinstrahlung.	Reinigung: Die Lösung eine Stunde lang einweichen lassen und weggießen. Bürsten und den Brühzyklus zweimal mit sauberem Wasser durchlaufen lassen.
Stromversorgungs-anzeigeleuchte brennt, aber der Brühvorgang setzt nicht ein.	Hierfür kann es mehrere Ursachen geben.	Bitte wenden Sie sich an Ihren Lieferanten.
Filter holder overflowing.	Tropfstopp des Filterhalters ist verstopft.	Filterhalter reinigen.
	Kaffee zu fein gemahlen.	Espressokaffee ist zu fein und lässt das Wasser weniger schnell durchlaufen. Schnellfilterkaffee verwenden.
	Bei Verwendung von koffeinfreiem Kaffee können die Öffnungen der Filtertüte verstopfen.	Kleinere Menge Kaffee brühen. Select: Den Wahlschalter auf halbvolle Kanne stellen, sodass das Wasser dem Filter langsamer zugeführt wird
	Salzbasierter Wasserenthärter im Leitungswasser Dieses Wasser hat eine höhere Oberflächenspannung, daher dringt das Wasser langsamer durch das Kaffeepulver	Kleinere Menge Kaffee brühen oder nicht enthärtetes Wasser verwenden Select: Den Wahlschalter auf halbvolle Kanne stellen, sodass das Wasser dem Filter langsamer zugeführt wird
Kaffee schmeckt dünn oder bitter.	Falsche Dosierung.	Dosierung anpassen (für stärkeren Kaffee erhöhen, für weniger bitteren Kaffee verringern)

ENGLISH

NEDERLANDS

DEUTSCH

FRANÇAIS

ESPAÑOL

ITALIANO

SERVICE UND GARANTIE

ENGLISH

Ersatzteile

Zur Bestellung von Ersatzteilen wenden Sie sich an Ihren Lieferanten oder bestellen Sie direkt auf www.moccamaster.eu

Service und Reparaturen

Wenden Sie sich für Service oder Reparaturen an Ihren Händler vor Ort oder an info@moccamaster.de.

Garantie

Diese Garantie gilt fünf (5) Jahre ab Kaufdatum. Bewahren Sie die Originalquittung als Kaufbeleg auf. Reparaturen während dieser 5 Jahre verlängern nicht den Garantiezeitraum, der ab dem ursprünglichen Kaufdatum gilt. Die Garantie deckt Defekte und fehlerhafte Komponenten ab, die auf Material- und Produktionsfehler zurückzuführen sind.

NEDERLANDS

Folgendes wird durch die Garantie nicht abgedeckt

- Normaler, gebrauchsbewingter Verschleiß; Kratzer, Einbeulungen und Schäden durch Fallenlassen, Stöße usw.
- Verwendung des Produkts für andere Zwecke als das Brühen von Kaffee.
- Lose Teile wie Abdeckungen, Kanne, Wasserdurchlauf, Filterhalter usw.
- Schäden infolge der Verwendung ungeeigneter Reinigungs- und/oder Entkalkungsmittel.
- Veränderungen, die durch den Kunden oder in dessen Auftrag durchgeführt wurden.
- Verstopfungen infolge von z.B. Kaffeebohnen oder Kalk.
- Schäden infolge falscher Positionierung, Verwendung zu anderen Zwecken als dem Brühen von Kaffee, Anschluss des Geräts an eine falsche Netzspannung, chemischer Wirkstoffe, Korrosion, Frost oder extremer Umwelteinflüsse.
- Falls ein autorisierter Servicetechniker keine Fehler an dem Produkt feststellen kann, werden die Reparaturkosten nicht erstattet. Die Garantie erlischt automatisch, falls Reparaturen oder Veränderungen durch eine nicht autorisierte Werkstatt durchgeführt oder Nicht-Originalersatzteile verwendet werden.

DEUTSCH

FRANÇAIS

ESPAÑOL

ITALIANO