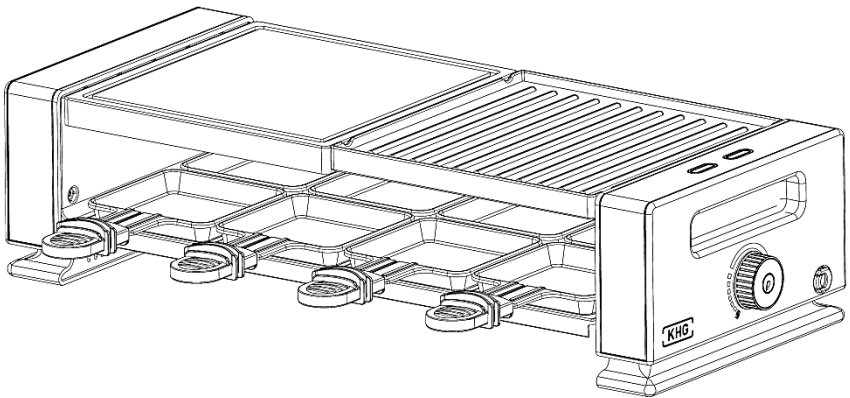




Bedienungsanleitung

Raclette-Grill



Modell: RG-1200G

Art.-Nr.: 618335

Inhaltsverzeichnis

Komponenten.....	3
Allgemeines	4
Bedienungsanleitung lesen und aufbewahren	4
Bestimmungsgemäßer Gebrauch	4
Zeichenerklärung	5
Sicherheit	5
Hinweiserklärung	5
Allgemeine Sicherheitshinweise	6
Gerätbeschreibung	10
Erstinbetriebnahme.....	10
Gerät und Lieferumfang prüfen.....	10
Grundreinigung.....	11
Aufstellen und anschließen.....	11
Bedienung	12
Fehlersuche	13
Reinigung	14
Wartung und Pflege.....	16
Aufbewahrung.....	16
Technische Daten	16
Konformitätserklärung.....	17
Entsorgung.....	17
Verpackung entsorgen	17
Produkt entsorgen.....	18

Komponenten

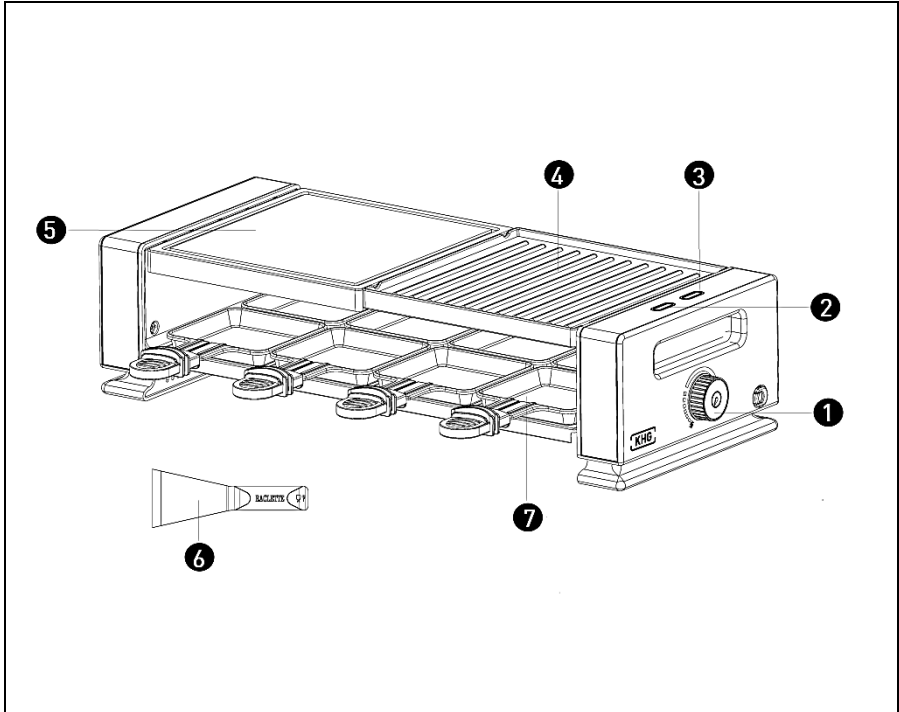


Abb. 1

- ① Thermostatregler
- ② Betriebsleuchte rot
- ③ Betriebsleuchte blau
- ④ Wendegussplatte
- ⑤ Naturgrillstein-Platte
- ⑥ Schaber x 8
- ⑦ Raclette-Pfännchen x 8

Allgemeines

Bedienungsanleitung lesen und aufbewahren



Diese Bedienungsanleitung gehört zu diesem Raclette-Grill (im Folgenden nur "Gerät oder Produkt " genannt). Sie enthält wichtige Informationen zur Inbetriebnahme und Handhabung.

Lesen Sie die Bedienungsanleitung, insbesondere die Sicherheitshinweise, sorgfältig durch, bevor Sie das Gerät einsetzen. Die Nichtbeachtung dieser Bedienungsanleitung kann zu schweren Verletzungen oder zu Schäden am Gerät führen.

Die Bedienungsanleitung basiert auf den in der Europäischen Union gültigen Normen und Regeln. Beachten Sie im Ausland auch landesspezifische Richtlinien und Gesetze.

Bewahren Sie die Bedienungsanleitung für die weitere Nutzung auf.

Wenn Sie das Gerät an Dritte weitergeben, geben Sie unbedingt diese Bedienungsanleitung mit.

Bestimmungsgemäßer Gebrauch

Der Raclette-Grill ist ausschließlich zum Überbacken und Grillen von Lebensmitteln konzipiert. Es ist dazu bestimmt, im Haushalt und in ähnlichen Anwendungen verwendet zu werden wie beispielsweise:

- in Küchen für Mitarbeiter in Läden, Büros und anderen gewerblichen Bereichen;
- in landwirtschaftlichen Anwesen;
- von Kunden in Hotels, Motels und anderen Wohneinrichtungen;
- in Frühstückspensionen.

Verwenden Sie das Gerät nur wie in dieser Bedienungsanleitung beschrieben. Jede andere Verwendung gilt als nicht bestimmungsgemäß und kann zu Sachschäden oder sogar zu Personenschäden führen. Das Gerät ist kein Kinderspielzeug.

Der Hersteller oder Händler übernehmen keine Haftung für Schäden, die durch nicht bestimmungsgemäßen oder falschen Gebrauch entstanden sind.

Zeichenerklärung

Die folgenden Symbole werden in dieser Bedienungsanleitung, auf dem Gerät, oder auf der Verpackung verwendet.



Dieses Symbol gibt Ihnen nützliche Zusatzinformationen zur Inbetriebnahme und Handhabung.



Dieses Symbol warnt vor heißen Oberflächen.

Sicherheit

Hinweiserklärung

Die folgenden Symbole und Signalwörter werden in dieser Bedienungsanleitung, auf dem Gerät oder auf der Verpackung verwendet.



Dieses Signalsymbol/-wort bezeichnet eine Gefährdung mit einem mittleren Risikograd, die, wenn sie nicht vermieden wird, den Tod oder eine schwere Verletzung zur Folge haben kann.



Dieses Signalwort warnt vor möglichen Sach-Schäden.

Allgemeine Sicherheitshinweise



Stromschlaggefahr!

Fehlerhafte Elektroinstallation oder zu hohe Netzspannung können zu elektrischem Stromschlag führen.

- Schließen Sie das Gerät nur an, wenn die Netzspannung der Steckdose mit der Angabe auf dem Typenschild übereinstimmt.
- Schließen Sie das Gerät nur an eine gut zugängliche Steckdose an, damit Sie das Gerät bei einem Störfall schnell vom Stromnetz trennen können.
- Betreiben Sie das Gerät nicht, wenn es sichtbare Schäden aufweist oder das Netzkabel bzw. der Netzstecker defekt ist.
- Wenn das Netzkabel des Geräts beschädigt ist, muss es durch den Hersteller oder seinen Kundendienst oder eine ähnlich qualifizierte Person ersetzt werden, um Gefährdungen zu vermeiden.
- Öffnen Sie das Gehäuse nicht. Nehmen Sie keine Modifikationen am Gerät vor. Überlassen Sie die Reparatur Fachkräften. Wenden Sie sich dazu an eine Fachwerkstatt. Eigenständig durchgeführte Reparaturen oder Modifikationen, ein unsachgemäßer Anschluss oder eine falsche Bedienung können die Betriebssicherheit beeinträchtigen. Ferner sind in einem solchen Fall Haftungs- und Garantieansprüche ausgeschlossen.
- Bei Reparaturen dürfen nur Teile verwendet werden, die den ursprünglichen Gerätdaten entsprechen. In diesem Gerät befinden sich elektrische und mechanische Teile, die zum Schutz gegen Gefahrenquellen unerlässlich sind.
- Berühren Sie keine inneren Komponenten des Geräts.
- Betreiben Sie das Gerät nicht mit einer externen Zeitschaltuhr oder einem separaten Fernwirksystem.
- Tauchen Sie weder das Gerät noch das Netzkabel oder den Netzstecker in Wasser oder andere Flüssigkeiten.
- Fassen Sie den Netzstecker niemals mit feuchten Händen an.

- Ziehen Sie den Netzstecker nie am Netzkabel aus der Steckdose, sondern fassen Sie immer den Netzstecker an.
- Verwenden Sie das Netzkabel nie als Tragegriff.
- Halten Sie das Gerät, den Netzstecker und das Netzkabel von offenem Feuer und heißen Flächen fern.
- Verlegen Sie das Netzkabel so, dass es nicht zur Stolperfalle wird.
- Knicken Sie das Netzkabel nicht und legen Sie es nicht über scharfe Kanten.
- Verwenden Sie das Gerät nur in Innenräumen. Betreiben Sie es nie in Feuchträumen oder im Regen.
- Lagern Sie das Gerät nie so, dass es in eine Wanne oder in ein Waschbecken fallen kann.
- Greifen Sie niemals nach einem Elektrogerät, wenn es ins Wasser gefallen ist. Ziehen Sie in einem solchen Fall sofort den Netzstecker aus der Steckdose.
- Sorgen Sie dafür, dass Kinder keine Gegenstände in das Gerät hineinstecken.
- Wenn Sie das Gerät nicht benutzen, es reinigen oder wenn eine Störung auftritt, schalten Sie das Gerät immer aus und ziehen Sie den Netzstecker aus der Steckdose.



Gefahren für Kinder und Personen mit verringerten physischen, sensorischen oder mentalen Fähigkeiten (beispielsweise teilweise Behinderte, ältere Personen mit Einschränkung ihrer physischen und mentalen Fähigkeiten) oder Mangel an Erfahrung und Wissen (beispielsweise ältere Kinder).

- Dieses Gerät kann von Kindern ab acht Jahren und darüber sowie von Personen mit verringerten physischen, sensorischen oder mentalen Fähigkeiten, oder Mangel an Erfahrung und Wissen benutzt werden, wenn sie beaufsichtigt oder bezüglich des sicheren Gebrauchs des Geräts unterwiesen wurden und die daraus resultierenden Gefahren verstehen. Kinder dürfen nicht mit dem Gerät spielen.
- Reinigung und Benutzer-Wartung dürfen nicht von Kindern ohne Beaufsichtigung durchgeführt werden.
- Halten Sie Kinder jünger als acht Jahre vom Gerät und der Anschlussleitung fern.
- Lassen Sie das Gerät während des Betriebs nicht unbeaufsichtigt.
- Lassen Sie Kinder nicht mit der Verpackungsfolie spielen. Kinder können sich beim Spielen darin verfangen und ersticken.



Brandgefahr!

Eine unsachgemäße Verwendung des Geräts kann zu einem Brand führen.

- Das Gerät niemals unter ein an der Wand befestigtes Möbelstück oder in der Nähe von leicht entflammaren, empfindlichen Materialien wie Rollos, Vorhängen oder Tapeten aufstellen. Sollte das Gerät Feuer fangen, nicht mit Wasser löschen. Ziehen Sie den Netzstecker und ersticken Sie die Flammen mit einem feuchten Tuch.
- Das Gerät ist als freistehendes Gerät konzipiert. Betreiben Sie es nicht in einem Schrank oder einem anderen Möbelstück, um einen Hitzestau zu vermeiden.
- Das Gerät auf eine wärmebeständige (ca. 90°) waagerechte Fläche stellen. Das Gerät darf nicht eingebaut oder in Möbelstücken benutzt werden. Achten Sie immer auf ausreichende Belüftung.
- Keine Gegenstände auf den Grill legen.

- Achten Sie darauf, dass die heißen Teile des Gerätes nicht mit leicht entflammaren Materialien, wie Gardinen, Tischdecken, usw. in Berührung kommen, da diese Feuer fangen und so einen Brand verursachen könnten. Das Gerät sollte mindestens 1 Meter von dem leicht entflammaren Material betrieben werden.



Verbrennungsgefahr!

Teile des Geräts (z.B. das Gehäuse) können während des Betriebs heiß werden, was bei versehentlichem Berühren zu Verbrennungen führen kann. Außerdem kann aus den Entlüftungsöffnungen (unten) und an den Seiten heißer Dampf austreten.

- Berühren Sie heiße Geräteile nicht mit bloßen Händen. Benutzen Sie stets wärmeisolierte Kochhandschuhe oder Topflappen zum Anfassen des Geräts.
- Berühren Sie auf keinen Fall die Heizplatten.
- Lassen Sie das Gerät nach dem Betrieb abkühlen, bevor Sie es mit bloßen Händen berühren.
- Kinder jünger als 8 Jahre müssen ferngehalten werden, es sei denn, sie werden ständig beaufsichtigt.
- Vorsicht beim Herausnehmen von Komponenten, bzw. der zubereiteten Speisen, Verbrennungsgefahr!

HINWEIS!

Beschädigungsgefahr!

Unsachgemäßer Umgang mit dem Gerät kann zu Beschädigungen des Geräts führen.

- Stellen Sie das Gerät auf einer gut zugänglichen, ebenen, trockenen, hitzebeständigen und ausreichend stabilen Fläche auf. Stellen Sie das Gerät nicht an den Rand oder an die Kante der Fläche.

- Vermeiden Sie einen Hitzestau, indem Sie das Gerät nicht direkt an eine Wand oder unter Hängeschränke o. Ä. stellen. Achten Sie darauf, dass sich um das Gerät herum genügend Freiraum befindet, um eine ausreichende Luftzirkulation zu sichern.
- Stellen Sie das Gerät nie auf oder in der Nähe von heißen Oberflächen ab (Herdplatten etc.).
- Bringen Sie das Netzkabel nicht mit heißen Teilen in Berührung.
- Setzen Sie das Gerät niemals hoher Temperatur (Heizung etc.) oder Witterungseinflüssen (Regen etc.) aus.
- Füllen Sie niemals Flüssigkeit in das Gerät.

Gerätbeschreibung

Das Gerät ist ein Raclette-Grill zum Zubereiten von Fisch, Fleisch, Wurst, Gemüse und Obst, in Kombination mit herzhaftem Raclette-Käse.

Der Raclette-Grill ist mit 8 Raclette-Pfännchen (7) inklusive Schabern (6), einer Naturgrillstein-Platte (5) und einer Wendegussplatte (4) ausgestattet. Die Stärke der Grilltemperatur wird an dem Thermostatregler (1) eingestellt.

Erstinbetriebnahme

Gerät und Lieferumfang prüfen

HINWEIS!

Beschädigungsgefahr!

Wenn Sie die Verpackung unvorsichtig mit einem scharfen Messer oder anderen spitzen Gegenständen öffnen, kann das Gerät schnell beschädigt werden.

Gehen Sie beim Öffnen sehr vorsichtig vor.

1. Nehmen Sie das Gerät aus der Verpackung.
2. Prüfen Sie, ob die Lieferung vollständig ist.
3. Kontrollieren Sie, ob das Gerät oder die Einzelteile Schäden aufweisen. Ist dies der Fall, benutzen Sie das Gerät nicht. Wenden Sie sich über die auf der Rückseite angegebene Hotline an den Hersteller.

Grundreinigung

- Entfernen Sie das Verpackungsmaterial und sämtliche Schutzfolien.
- Reinigen Sie vor der erstmaligen Benutzung alle Teile des Geräts, wie im Kapitel "Reinigung" beschrieben.
- Während der ersten Benutzung tritt etwas Rauch aus dem Grill aus. Dies ist normal, da eventuell Produktionsreste und etwas Öl vom Herstellungsprozess übriggeblieben sind die nun verbrannt werden. Daher wird empfohlen, den Grill ein erstes Mal, ca. 15 Minuten lang und bei voller Leistung, ohne Nahrungsmittel zu betreiben.

Aufstellen und anschließen



Stromschlaggefahr!

Eine unsachgemäße Installation kann zu einem Kurzschluss und in der Folge zu einem Stromschlag führen.

- Stellen Sie sicher, dass das Gerät an eine ordnungsgemäß installierte Steckdose mit Schutzkontakten angeschlossen wird.
- Wenn Sie ein Verlängerungskabel verwenden, stellen Sie sicher, dass das Verlängerungskabel über einen Schutzkontakt verfügt und für die Leistung ausgelegt ist.
- Platzieren Sie das Gerät am gewünschten Aufstellort auf einer ebenen, stabilen, trockenen und hitzebeständigen Fläche.

- Stellen Sie sicher, dass um das Gerät herum genügend Freiraum besteht, damit eine ausreichende Luftzirkulation gegeben ist.
- Setzen Sie die Naturgrillstein-Platte und die Wendegussplatte in den Rahmen des Gerätes.
- Stellen Sie die Raclette-Pfännchen unter.

Bedienung



Verbrennungsgefahr!


Die Grillplatten, Pfannen und Metallflächen werden während der Benutzung sehr heiß. Fassen Sie die Raclette-Pfännchen nur an den Griffen an.

HINWEIS!

Benutzen Sie zum Auflegen oder Wenden keine Metallutensilien, da diese die Antihafbeschichtung zerkratzen und beschädigen könnten.

1. Vergewissern Sie sich, dass die Wendegussplatte (4) und die Naturgrillsteinplatte (5) korrekt eingesetzt sind.
2. Drehen Sie den Thermostatregler (1) auf die niedrigste Stufe „MIN“, bevor sie das Gerät an die Stromzufuhr anschließen.
3. Schalten Sie den Raclette-Grill an, indem Sie den Thermostatregler nach rechts auf eine Position zwischen „MIN“ und „MAX“ drehen. Das Gerät heizt sich nun einige Minuten auf, die rote (2) und blaue Betriebsleuchte (3) leuchten. Nach Erreichen der eingestellten Temperaturstufe, erlischt die blaue Betriebsleuchte.
4. Legen Sie das gewünschte Grillgut auf die Grillplatten (4) und (5) und befüllen Sie die Raclette-Pfännchen (7) mit den gewünschten Zutaten. Stellen Sie diese anschließend auf die Abstellfläche des Raclette-Grills. Achten Sie darauf, die Zutaten in den Raclette-Pfännchen nicht zu hoch zu schichten, sodass diese das Heizelement nicht berühren.

5. Ist der gewünschte Garzustand erreicht, nehmen Sie das Grillgut von den Grillplatten bzw. entnehmen Sie die Raclette-Pfännchen aus dem Raclette-Grill und lassen Sie das Raclette-Gut auf Ihren Teller gleiten. Nehmen Sie ggf. die Schaber (6) zur Hilfe.
6. Schalten Sie den Raclette-Grill nach dem Heizvorgang aus, indem Sie den Temperaturregler nach links auf „MIN“ drehen und den Netzstecker ziehen.
7. Lassen Sie den Raclette-Grill vollständig abkühlen.
8. Reinigen Sie den Raclette-Grill gemäß dem Kapitel „Reinigung“.

	Die Garzeit hängt von der Art und Dicke des Grillgutes ab. Die Nahrung sollte vor dem Verzehr vollständig durchgegart sein.
---	---

Fehlersuche

Fehler	Mögliche Ursache	Behebung
Der Raclette-Grill funktioniert nicht.	Der Netzstecker wurde nicht bzw. nicht richtig in die Steckdose gesteckt.	Stecken Sie den Netzstecker ordnungsgemäß in die Steckdose.
	Der Raclette-Grill ist nicht eingeschaltet.	Schalten Sie den Raclette-Grill ein, indem Sie den Thermostatregler (1) nach rechts in Richtung „MAX“ drehen.
Die Speisen werden nicht warm bzw. der Käse zerläuft nicht.	Die gewählte Temperatur ist zu gering.	Erhöhen Sie die Temperatur, indem Sie den Thermostatregler (1) weiter nachrechts in Richtung „MAX“ drehen.

Fehler	Mögliche Ursache	Behebung
Die Speisen und der Käse verbrennen.	Die gewählte Temperatur ist zu hoch.	Verringern Sie Temperatur, indem Sie den Thermostatregler (1) nach links, in Richtung „MIN“
	Die Raclette-Raclette-Pfännchen (7) wurden zu hoch befüllt und die Speisen berühren das	Legen Sie weniger Speisen in die Raclette-Raclette-Pfännchen.

Reinigung



Stromschlaggefahr!

Ein unsachgemäßes Vorgehen bei der Reinigung kann zu einem Stromschlag führen. Ziehen Sie vor der Reinigung der Netzstecker aus der Steckdose.



Kurzschlussgefahr!

In das Gehäuse eingedrungenes Wasser oder andere Flüssigkeiten können einen Kurzschluss verursachen.

- Tauchen Sie das Gerät niemals in Wasser oder andere Flüssigkeiten.
- Achten Sie darauf, dass kein Wasser oder andere Flüssigkeiten in das Gehäuse gelangen.

HINWEIS!

Beschädigungsgefahr!

Unsachgemäßer Umgang mit dem Gerät kann zu Beschädigungen des Geräts führen.

- Verwenden Sie keine aggressiven Reinigungsmittel, Bürsten mit Metall- oder Nylonborsten sowie keine scharfen oder metallischen Reinigungsgegenstände wie Messer, harte Spachtel und dergleichen. Diese können die Oberflächen und die Grillplatten beschädigen.
 - Tauchen Sie das Gerät zum Reinigen niemals in Wasser oder andere Flüssigkeiten und verwenden Sie zur Reinigung keinen Dampfreiniger. Das Gerät kann sonst beschädigt werden.
 - Geben Sie das Gerät keinesfalls in die Spülmaschine. Sie würden es dadurch zerstören.
1. Ziehen Sie vor der Reinigung den Netzstecker aus der Steckdose.
 2. Lassen Sie den Raclette-Grill ggf. vollständig abkühlen.
 3. Wischen Sie das Gerät und die Abstellflächen für die Raclette-Pfännchen (7) mit einem trockenen Tuch aus. Verwenden Sie bei größeren Verschmutzungen ein leicht angefeuchtetes Tuch.
 4. Reinigen Sie die Wendegussplatte (4) sowie die Raclette-Pfännchen mit einem festen Schwamm sowie etwas milden Spülmittel.
 5. Reinigen Sie die Naturgrillstein-Platte (5) mit warmen Wasser und einem festen Schwamm.



Verwenden Sie zur Reinigung des Natursteins kein Spülmittel, weil dieses vom Stein aufgenommen werden kann und den Geschmack der Speisen zukünftig beeinträchtigt.

6. Reiben Sie sie danach alle Teile mit einem trockenen Tuch ab.

Wartung und Pflege

Das Gerät ist wartungsfrei. Stellen Sie jedoch sicher, dass das Gerät regelmäßig gereinigt wird und dass Speisereste entfernt werden. Eine mangelhafte Sauberkeit kann zu einer Zerstörung der Oberflächen führen, was die Lebensdauer beeinflusst.

Aufbewahrung

- Alle Teile müssen vor dem Aufbewahren vollkommen trocken sein.
- Bewahren Sie das Gerät stets an einem trockenen Ort auf.
- Schützen Sie das Gerät vor direkter Sonneneinstrahlung.
- Lagern Sie das Gerät für Kinder unzugänglich, sicher verschlossen und frostfrei bei Zimmertemperatur.

Technische Daten

Artikelnummer:	618335
Modell:	RG-1200G
Netzspannung:	220-240V~, 50/60Hz
Nennleistung Grill:	1200 W
Abmessungen (in cm):	48,5 x 20,2 x 12,2 (L x B x H)
Gesamtgewicht:	5,2 kg

Konformitätserklärung



Konformitätserklärung: Mit diesem Symbol gekennzeichnete Produkte erfüllen alle anzuwendenden Gemeinschaftsvorschriften des Europäischen

Wirtschaftsraums. Die Bewertung des Gerätes erfolgte nach europäischen Richtlinien, diese sind in der Konformitätserklärung aufgeführt. Sie besitzen daher ein Produkt, das hinsichtlich der Konstruktion die Schutzziele der Europäischen Gemeinschaft zum sicheren Betrieb der Geräte erfüllt. Die Konformitätserklärung kann auf der Internetseite www.khg-info.de abgerufen werden.

Entsorgung

Verpackung entsorgen



Die Dualen Systeme organisieren die Sammlung, Sortierung und Verwertung von Verkaufsverpackungen und folgen damit den Vorgaben des deutschen Verpackungsgesetzes. Entsorgen Sie Verpackungen aus Pappe / Papier in die Altpapiertonne, Verpackungen aus Kunststoff, Metalle oder Verbundmaterialien in die Gelbe Tonne / Gelben Sack und Verpackungen aus Glas ggf. nach Farbe in die dafür vorgesehenen Altglasbehälter.

UMWELTSCHUTZ

→ **europäische Abfallrahmenrichtlinie (Richtlinie 2008/98/EG)**

→ **WEEE-Richtlinie 2012/19/EU**

(Deutsches Bundesrecht: z.B. KrWG, VerpackG, BatterieG, ElektroG u.w.)

(Anwendbar in der Europäischen Union und anderen europäischen Staaten mit Systemen zur getrennten Sammlung von Wertstoffen)

Produkt entsorgen



Altgeräte dürfen nicht in den Hausmüll!

Sollte für das Produkt einmal keine Verwendung mehr bestehen, ist jeder Endnutzer gesetzlich dazu verpflichtet, Altgeräte getrennt vom Hausmüll zu entsorgen. Das kann z. B. bei den kommunalen Sammelstellen oder in den Verkaufshäusern

erfolgen. Die Abgabe von kleinen Altgeräten (Kantenlänge max. 25 cm) in haushaltsüblichen Mengen ist grundsätzlich kostenlos. Aber auch größere Altgeräte können beim Neukauf auch bei der Lieferung von Neugeräten der gleichen Geräteart und -funktion kostenlos zur Entsorgung ab-/mitgegeben werden. Damit wird gewährleistet, dass Altgeräte fachgerecht verwertet bzw. entsorgt und die Rohstoffe dem Recyclingkreislauf zugeführt werden können.

Der Endnutzer muss die Abholung von Großgeräten schon beim Kauf anmelden und hat die Eigenverantwortung persönliche Daten vor der Abgabe/Abholung zu löschen. Produkte die mit dem WEEE Symbol (durchgestrichene Mülltonne auf Rädern) gekennzeichnet sind erfüllen die gesetzlichen Vorgaben und WEEE Richtlinien.

© Copyright 2023

Nachdruck oder Vervielfältigung (auch auszugsweise) nur mit
Genehmigung der:

KHG GmbH & Co. KG

Am Rondell 1
12529 Schönefeld
Deutschland

Vertrieben durch:

KHG GmbH & Co. KG

Am Rondell 1
12529 Schönefeld
Deutschland

KUNDENSERVICE

 030 6341833 - 70
Zum regulären Festnetztarif
Ihres Telefonanbieters

 www.khg-info.de

Dok./Rev. 20230705