



Bedienungsanleitung

Stielstaubsauger



Modell: ASS-2221

Art.Nr. 618118

Inhaltsverzeichnis

Komponenten	3
Allgemeines	5
Bedienungsanleitung lesen und aufbewahren	5
Bestimmungsgemäßer Gebrauch	5
Zeichenerklärung	6
Sicherheit	6
Hinweiserklärung	6
Allgemeine Sicherheitshinweise	7
Gerätbeschreibung	12
Erstinbetriebnahme	14
Gerät und Lieferumfang prüfen.....	14
Akku aufladen	15
Staubsauger montieren	16
Wandhalterung montieren	17
Bedienung	18
Fehlersuche	20
Reinigung	21
Staubbehälter und Filter reinigen	22
Bürstenrolle des Elektrobürstenaufsatzes reinigen	24
Aufbewahrung	24
Technische Daten	26
Entsorgung	26
Verpackung entsorgen.....	26
Gerät entsorgen.....	26
Konformitätserklärung	28

Komponenten

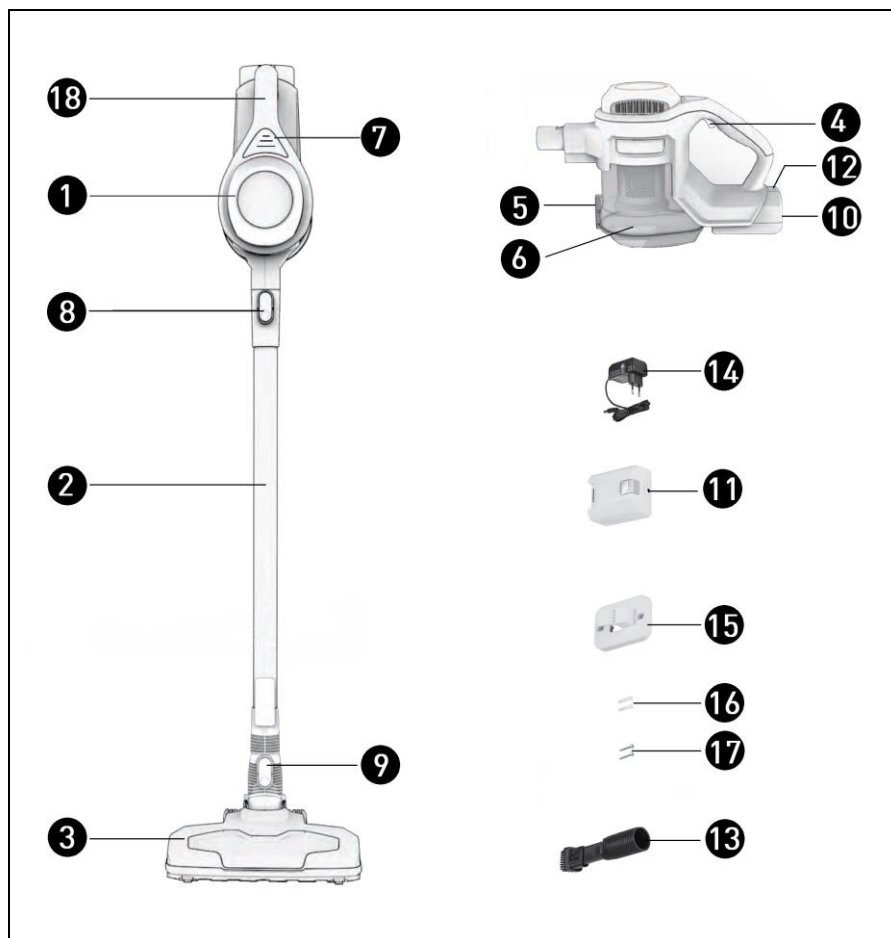


Abb. 1

- 1 Saugereinheit (mit Motor und Filter)
- 2 Saugrohr
- 3 Elektrobürstenaufsatz
- 4 Ein/Aus/Saugleistung-Schalter
- 5 Entriegelungstaste des Staubbehälterdeckels
- 6 Staubbehälter
- 7 Akkustand-Anzeige
- 8 Entriegelungstaste für das Saugrohr
- 9 Entriegelungstaste für den Elektrobürstenaufsatz
- 10 Akku-Ladebuchse
- 11 Akku
- 12 Entriegelungstaste für den Akku
- 13 2-in-1-Saugaufsatz
- 14 Netzteil
- 15 Wandhalterung
- 16 Dübel zur Befestigung der Wandhalterung
- 17 Schrauben zur Befestigung der Wandhalterung
- 18 Handgriff

Allgemeines

Bedienungsanleitung lesen und aufbewahren



Diese Bedienungsanleitung gehört zu diesem Stielstaubsauger (im Folgenden nur „Gerät“ genannt). Sie enthält wichtige Informationen zur Inbetriebnahme und Handhabung.

Lesen Sie die Bedienungsanleitung, insbesondere die Sicherheitshinweise, sorgfältig durch, bevor Sie das Gerät einsetzen. Die Nichtbeachtung dieser Bedienungsanleitung kann zu schweren Verletzungen oder zu Schäden am Gerät führen.

Die Bedienungsanleitung basiert auf den in der Europäischen Union gültigen Normen und Regeln. Beachten Sie im Ausland auch landesspezifische Richtlinien und Gesetze.

Bewahren Sie die Bedienungsanleitung für die weitere Nutzung auf. Wenn Sie das Gerät an Dritte weitergeben, geben Sie unbedingt diese Bedienungsanleitung mit.

Bestimmungsgemäßer Gebrauch

Das Gerät ist ausschließlich zum Reinigen von trockenen Oberflächen in Innenräumen konzipiert. Es ist ausschließlich für den Privatgebrauch bestimmt und nicht für den gewerblichen Bereich geeignet.

Verwenden Sie das Gerät nur wie in dieser Bedienungsanleitung beschrieben. Jede andere Verwendung gilt als nicht bestimmungsgemäß und kann zu Sachschäden oder sogar zu Personenschäden führen. Das Gerät ist kein Kinderspielzeug.

Weder Hersteller noch Händler übernehmen Haftung für Schäden, die durch nicht bestimmungsgemäßen oder falschen Gebrauch entstanden sind.

Zeichenerklärung

Die folgenden Symbole werden in dieser Bedienungsanleitung, auf dem Gerät oder auf der Verpackung verwendet.



Dieses Symbol gibt Ihnen nützliche Zusatzinformationen zur Inbetriebnahme und Handhabung.

Sicherheit

Hinweiserklärung

Die folgenden Symbole und Signalwörter werden in dieser Bedienungsanleitung, auf dem Gerät oder auf der Verpackung verwendet.



Dieses Signalsymbol/-wort bezeichnet eine Gefährdung mit einem mittleren Risikograd, die, wenn sie nicht vermieden wird, den Tod oder eine schwere Verletzung zur Folge haben kann.



Dieses Signalsymbol/-wort bezeichnet eine Gefährdung mit einem niedrigen Risikograd, die, wenn sie nicht vermieden wird, eine geringfügige oder mäßige Verletzung zur Folge haben kann.



Dieses Signalwort warnt vor möglichen Sachschäden.

Allgemeine Sicherheitshinweise



Stromschlaggefahr!

Fehlerhafte Elektroinstallation, zu hohe Netzspannung oder ein unsachgemäßer Umgang können zu elektrischem Stromschlag führen.

- Schließen Sie das Netzteil nur an, wenn die Netzspannung der Steckdose mit der Angabe auf dem Typenschild übereinstimmt.
- Schließen Sie das Netzteil nur an eine gut zugängliche Steckdose an, damit Sie es bei einem Störfall schnell vom Stromnetz trennen können.
- Überprüfen Sie das Gerät vor jeder Verwendung auf Beschädigungen. Betreiben Sie das Gerät nicht, wenn es sichtbare Schäden aufweist. Das Gleiche gilt für das Netzteil.
- Wenn das Netzteilkabel beschädigt ist, muss es durch den Hersteller oder seinen Kundendienst oder eine ähnlich qualifizierte Person ersetzt werden, um Gefährdungen zu vermeiden.
- Falls während des Betriebs ungewöhnliche Geräusche, Geruch, Rauch oder andere Unregelmäßigkeiten auftreten, schalten Sie das Gerät sofort aus und entnehmen Sie den Akku. Sollten entsprechende Unregelmäßigkeiten beim Ladevorgang auftreten, ziehen Sie das Netzteil aus der Steckdose.
- Öffnen Sie das Gehäuse nicht. Nehmen Sie keine Modifikationen am Gerät vor. Überlassen Sie die Reparatur Fachkräften. Wenden Sie sich dazu an eine Fachwerkstatt. Eigenständig durchgeführten Reparaturen oder Modifikationen, ein unsachgemäßer Anschluss oder eine falsche Bedienung können die Betriebssicherheit beeinträchtigen. Ferner sind in einem solchen Fall Haftungs- und Garantieansprüche ausgeschlossen.
- Bei Reparaturen dürfen nur Teile verwendet werden, die den ursprünglichen Gerätedaten entsprechen. In diesem Gerät befinden sich elektrische und mechanische Teile, die zum Schutz gegen Gefahrenquellen unerlässlich sind.

- Betreiben Sie das Gerät nicht mit einer externen Zeitschaltuhr oder einem separaten Fernwirksystem.
- Tauchen Sie weder das Gerät noch das Netzteil oder das Netzteilkabel in Wasser oder andere Flüssigkeiten.
- Fassen Sie das Netzteil niemals mit feuchten Händen an.
- Ziehen Sie das Netzteil nie am Netzteilkabel aus der Steckdose, sondern fassen Sie immer das Netzteil an.
- Verwenden Sie das Netzteilkabel nie als Tragegriff.
- Halten Sie das Gerät, das Netzteil und das Netzteilkabel von offenem Feuer und heißen Flächen fern.
- Verlegen Sie das Netzteilkabel so, dass es nicht zur Stolperfalle wird.
- Knicken Sie das Netzteilkabel nicht und legen Sie es nicht über scharfe Kanten.
- Verwenden Sie das Gerät nur in Innenräumen. Betreiben Sie es nie in Feuchträumen oder im Regen.
- Lagern Sie das Gerät nie so, dass es in eine Wanne oder in ein Waschbecken fallen kann.
- Greifen Sie niemals nach einem Elektrogerät, wenn es ins Wasser gefallen ist. Ziehen Sie in einem solchen Fall sofort das Netzteil aus der Steckdose.
- Sorgen Sie dafür, dass Kinder keine Gegenstände in das Gerät hineinstecken.
- Wenn Sie das Gerät nicht benutzen, es reinigen, es warten, Zubehörteile wechseln oder wenn eine Störung auftritt, schalten Sie das Gerät immer aus, entfernen Sie den Akku und ziehen Sie das Netzteil aus der Steckdose.
- Verwenden Sie zum Aufladen des Akkus ausschließlich das mitgelieferte Netzteil.
- Prüfen Sie das Netzteil und das Netzteilkabel regelmäßig auf Beschädigung.
- Versuchen Sie nicht, nicht wieder aufladbare Batterien mit dem Ladegerät aufzuladen. Klären Sie auch Kinder darüber auf.



Gefahren für Kinder und Personen mit verringerten physischen, sensorischen oder mentalen Fähigkeiten (beispielsweise teilweise Behinderte, ältere Personen mit Einschränkung ihrer physischen und mentalen Fähigkeiten) oder Mangel an Erfahrung und Wissen (beispielsweise ältere Kinder).

- Dieses Gerät kann von Kindern ab acht Jahren und darüber sowie von Personen mit verringerten physischen, sensorischen oder mentalen Fähigkeiten oder Mangel an Erfahrung und Wissen benutzt werden, wenn sie beaufsichtigt oder bezüglich des sicheren Gebrauchs des Geräts unterwiesen wurden und die daraus resultierenden Gefahren verstehen. Kinder dürfen nicht mit dem Gerät spielen. Sie müssen darüber aufgeklärt werden, dass es sich bei dem Gerät nicht um ein Spielzeug handelt. Reinigung und Benutzer-Wartung dürfen nicht von Kindern ohne Beaufsichtigung durchgeführt werden.
- Halten Sie Kinder jünger als acht Jahre und hilfsbedürftige Personen vom Gerät und der Anschlussleitung fern.
- Lassen Sie das Gerät während des Betriebs nicht unbeaufsichtigt.
- Wenn Kinder in der Nähe sind, verwenden Sie das Gerät mit erhöhter Aufmerksamkeit.
- Lassen Sie das Gerät nicht unbeaufsichtigt, wenn Kinder in der Nähe sind.
- Lassen Sie Kinder nicht mit der Verpackungsfolie spielen. Kinder können sich beim Spielen darin verfangen und ersticken.



Verletzungsgefahr!

Ein unsachgemäßer Umgang mit dem Gerät kann zu Verletzungen führen.

- Verwenden Sie das Gerät nur, wenn es vollständig und korrekt zusammengesetzt ist. Der Staubbehälter muss eingesetzt und unbeschädigt sein.

- Verwenden Sie ausschließlich das mitgelieferte Zubehör.
- Verwenden Sie das Gerät nicht in der Nähe von leicht entzündlichen oder explosiven Stoffen.
- Verwenden Sie das Gerät ausschließlich zum Reinigen von trockenen Oberflächen.
- Greifen Sie während des Betriebs nicht in die laufende Bürstenrolle. Es besteht die Gefahr des Einklemmens.
- Führen Sie niemals Körperteile oder Gegenstände in das Gerät ein.
- Halten Sie während des Betriebs Körperteile und Kleidungsstücke von den beweglichen Teilen und Öffnungen des Geräts fern. Das Gerät kann Körperteile und Kleidungsstücke ansaugen, was Verletzungen verursachen kann.
- Greifen Sie während des Betriebs nicht in die laufende Bürstenrolle. Es besteht die Gefahr des Einklemmens.
- Bevor Sie den Elektrobürstenaufsatz von eventuell aufgesaugten Gegenständen oder Verstopfungen befreien, schalten Sie das Gerät aus. Nehmen Sie außerdem den Elektrobürstenaufsatz von der Saugereinheit und/oder dem Saugrohr ab, um ein versehentliches Einschalten zu vermeiden.
- Wenn Sie das Gerät nicht benutzen, es reinigen, es warten oder Zubehörteile wechseln, schalten Sie das Gerät immer aus. Entnehmen Sie gegebenenfalls auch den Akku.
- Verwenden Sie das Gerät nicht zum Reinigen von Personen, Pflanzen oder Kleidungsstücken, die getragen werden. Es besteht Unfallgefahr.
- Verwenden Sie das Gerät nicht zum Aufsaugen von heißer Asche, heißer Kohle, brennenden Zigaretten, Streichhölzern sowie anderer leicht entzündlicher oder brennbarer Stoffe. Es besteht Brandgefahr.
- Saugen Sie kein Wasser oder andere Flüssigkeiten ein. Es besteht Kurzschluss und Stromschlaggefahr.
- Saugen Sie keine feinen Stäube ein (z. B. Betonstaub oder Asche). Es besteht Feuer und Brandgefahr.
- Halten Sie das Gerät von leicht entflammbarem Material fern. Es besteht Brand und Explosionsgefahr.
- Seien Sie besonders vorsichtig beim Reinigen von Treppen.



Gesundheitsgefahr!

Unsachgemäßer Umgang mit dem kann zu Gesundheitsschäden führen.

- Verwenden Sie das Gerät nicht ohne die Filter. Aufgesaugter Staub kann über die Abluftöffnungen in die Raumluft geraten, was zu gesundheitlichen Beeinträchtigungen führen kann.
- Entleeren Sie den Staubbehälter nicht in geschlossenen Räumen. Entleeren Sie den Staubbehälter im Freien, z. B. über einer Mülltonne.

HINWEIS!

Beschädigungsgefahr!

Unsachgemäßer Umgang mit dem Gerät kann zu Beschädigungen des Gerätes führen.

- Verwenden Sie das Gerät nicht, wenn eine Öffnung durch Staub, Flusen, Haare etc. blockiert ist, da dies die Saugkraft beeinträchtigt. Entfernen Sie die Blockade vor der Verwendung.
- Stecken Sie nichts in die Öffnungen und Düsen des Gerätes. Stellen Sie sicher, dass diese nicht verstopft sind.
- Decken Sie die Abluftöffnungen während des Betriebs nicht ab. Das Gerät kann dadurch überhitzen.
- Verwenden Sie das Gerät niemals ohne Staubbeutel und Filter. Aufgesaugter Staub kann in den Motor gelangen und diesen beschädigen.
- Verwenden Sie das Gerät nur in trockenen Innenräumen. Verwenden Sie es nicht im Freien.
- Wenn Sie ein Verlängerungskabel verwenden, stellen Sie sicher, dass das Verlängerungskabel für die Leistung des Gerätes ausgelegt ist. Andernfalls kann das Kabel überhitzen.
- Stellen Sie das Gerät nie in der Nähe von heißen Oberflächen ab.
- Bringen Sie das Netzkabel nicht mit heißen Teilen in Berührung.


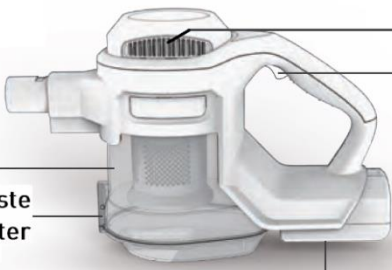
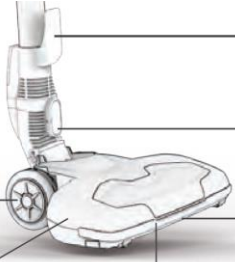
- Setzen Sie das Gerät niemals hoher Temperatur (Heizung, offenes Feuer etc.), Feuchtigkeit, Nässe oder Witterungseinflüssen (Regen etc.) aus.
- Füllen Sie niemals Flüssigkeit in das Gerät.
- Tauchen Sie das Gerät zum Reinigen niemals in Wasser und verwenden Sie zur Reinigung keinen Dampfreiniger. Das Gerät kann sonst beschädigt werden.
- Geben Sie das Gerät oder Teile davon keinesfalls in die Spülmaschine. Sie würden sie dadurch zerstören.
- Verwenden Sie das Gerät nicht mehr, wenn die Kunststoffbauteile des Gerätes Risse oder Sprünge haben oder sich verformt haben. Stellen Sie sicher, dass beschädigte Bauteile nur durch passende Originalteile ersetzt werden.

Gerätbeschreibung

Das Gerät ist ein akkubetriebener Stielstaubsauger zum Reinigen von trockenen Oberflächen in Innenräumen. Das Hauptelement des Staubsaugers ist die Saugeinheit (1). Zum Lieferumfang gehören u.a. ein Elektrobürsten-aufsatz (3), ein 2-in-1-Saugaufsatz (13) und eine Wandhalterung (15).

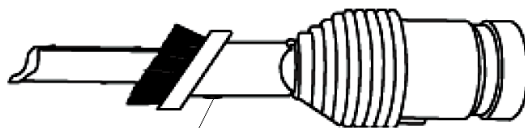
Das Gerät wird über einen herausnehmbaren Akku (11) betrieben, welcher mit dem beiliegenden Netzteil (14) aufgeladen wird.

Geräte-Details

Saugereinheit	
 <p>Akku-Ladebuchse</p>	
Saugereinheit	
 <p>Luftauslass Schalter für Ein/Aus/Saugleistung</p> <p>Staubbehälter Entriegelunstaste für Staubbehälter</p>	
Akku	
Elektrobürstenaufsatz (montiert)	
 <p>2 x Rad</p> <p>motorisierter Elektrobürstenaufsatz</p> <p>LED-Licht</p>	<p>Haken für Saugereinheit am Saugrohr</p> <p>Entriegelunstaste für Bodendüse</p> <p>entnehmbare Bodenbürstenrolle</p>

2-in-1-Saugaufsatz

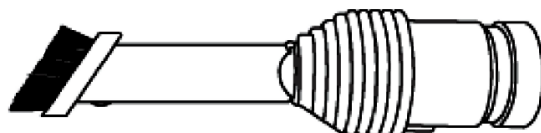
Als Fugendüse: Entfernt Staub und kleine Stücke aus Ritzen, Ecken, Rissen und anderen schwer zu erreichenden Stellen.



Entriegelung der Bürstenmanschette

2-in-1-Saugaufsatz

Als Möbelpinsel: Entfernt Staub und kleine Stücke von empfindlichen Oberflächen.



Durch das Verstellen der Bürstenmanschette können Sie den 2-in-1-Saugaufsatz an die jeweiligen Oberflächen- und Reinigungserfordernisse anpassen.

- Halten Sie die Entriegelung gedrückt und verschieben Sie die Bürstenmanschette bis sie einrastet.

Erstinbetriebnahme

Gerät und Lieferumfang prüfen

HINWEIS!

Beschädigungsgefahr!

Wenn Sie die Verpackung unvorsichtig mit einem scharfen Messer oder anderen spitzen Gegenständen öffnen, kann das Gerät schnell beschädigt werden.

Gehen Sie beim Öffnen sehr vorsichtig vor.



Erstickungsgefahr! Kinder dürfen nicht mit den Verpackungsmaterialien spielen, da die Gefahr eines Verschluckens und Erstickens besteht!

- Nehmen Sie das Gerät aus der Verpackung.
- Prüfen Sie, ob die Lieferung vollständig ist (siehe **Abb. 1**).
- Kontrollieren Sie, ob das Gerät oder die Einzelteile Schäden aufweisen. Ist dies der Fall, benutzen Sie das Gerät nicht. Wenden Sie sich über die unter Kundenservice auf der letzten Seite angegebene Hotline an den Hersteller bzw. an Ihren Händler.

Akku aufladen

HINWEIS!

Beschädigungsgefahr!

Ein unsachgemäßes Aufladen oder die Verwendung eines falschen Akkus kann zu einer Beschädigung des Geräts führen.

- Verwenden Sie nur das mitgelieferte Netzteil zum Aufladen des Akkus.
- Verwenden Sie ausschließlich den mitgelieferten Original-Akku.
- Betreiben Sie das Gerät nicht während des Ladevorgangs
- Trennen Sie nach einem Ladevorgang immer den Akku vom Netzteil und das Netzteil vom Stromnetz.

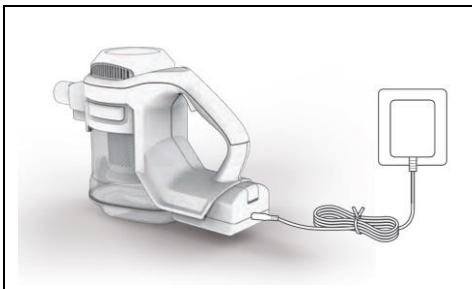



Abb. 2

1. Schalten Sie den kabellosen Staubsauger aus.
2. Schließen Sie das Netzteil an den Ladeanschluss am Akku an.
3. Stecken Sie das Netzteil in eine passende Steckdose. Die Balken der Akkustand-Anzeige blinken nun und leuchten

nacheinander auf, um anzuzeigen, dass das Gerät lädt. Sobald der Akku

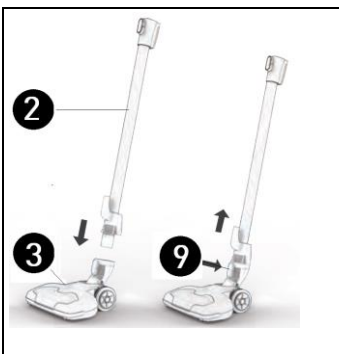
vollständig geladen ist, erlischt die Anzeige. Der Akku ist dann aufgeladen und Sie können das Gerät verwenden.

	<ul style="list-style-type: none">- Die Ladadezeit von 0 auf 100 Prozent beträgt ca. 5,5 Stunden.- Die Akkustand-Anzeige blinkt, wenn die verbleibende Leistung weniger als 5 % beträgt. Bitte laden Sie dann den Akku auf, um Schäden am Akku zu vermeiden.- Um ein Überladen zu vermeiden, trennen Sie das Netzteil vom Akku, wenn dieser vollständig geladen ist.- Im voll aufgeladenen Zustand kann das Gerät 25 bis 30 Minuten betrieben werden.- Ziehen Sie immer das Netzteil aus der Steckdose und das Kabel vom Ladeanschluss am Akku ab, wenn Sie das Gerät nicht benutzen.- Der Akku sollte vor dem ersten Gebrauch mindestens 4 Stunden lang aufgeladen worden sein.- Bei längerer Nichtbenutzung des Gerätes sollte der Akku regelmäßig nachgeladen werden um eine Tiefentladung zu vermeiden.
---	---

Staubsauger montieren



Der Netzstecker muss immer aus der Steckdose gezogen werden, bevor das Gerät gewartet wird oder Zubehörteile ausgewechselt werden.



1. Drücken Sie die Entriegelungstaste (9) am Elektrobürstenaufsatz (3) und schieben Sie den Elektrobürstenaufsatz in die Schnappverbindung des Saugrohrs (2). Das „Klick“-Geräusch bedeutet die richtige und erfolgreiche Installation.
2. Um den Elektrobürstenaufsatz zu demonstrieren, drücken Sie die Entriegelungstaste und ziehen Sie ihn vom Saugrohr ab (**Abb. 3**).

Abb. 3

- Drücken Sie die Entriegelungstaste (8) am Saugrohr und schieben Sie das Saugrohr mit Elektrobürstenaufsatz in die Schnappverbindung des Sauganschlusses der Saugereinheit (1). Das „Klick“-Geräusch bedeutet die richtige und erfolgreiche Installation (**Abb. 4**).

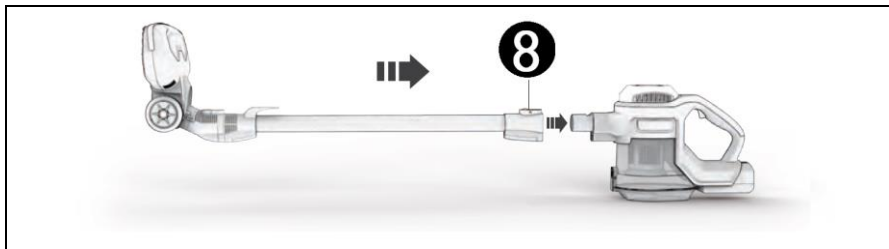


Abb. 4



- Bei Bedarf können Sie den Elektrobürstenaufsatz (3) direkt, ohne Saugrohr (2), an der Saugereinheit (1) montieren.
- Bei Bedarf können Sie den 2-in-1 Aufsatz (13) am Saugrohr oder an der Saugereinheit montieren, indem Sie ihn direkt aufstecken.

Wandhalterung montieren

HINWEIS!

- Stellen Sie sicher, dass sich die im Lieferumfang enthaltenen Schrauben und Dübel für die Installation am gewünschten Installationsort eignen. Informieren Sie sich gegebenenfalls über geeignetes Installationsmaterial für den gewünschten Installationsort der Wandhalterung
- Das beiliegende Montagematerial ist für Befestigung der Wandhalterung an einer Stein-/Betonwand geeignet.



Stromschlaggefahr!

- Stellen Sie vor Bohrarbeiten in der Wand sicher, dass an der ge-

wünschten Stelle keine Stromleitungen, Gasleitungen, Wasserleitungen oder Heizungsrohre verlaufen. Verwenden Sie dazu geeignete Prüfgeräte.

1. Markieren Sie die zwei geplanten Bohrlöcher für die Dübel (16). Die Wandhalterung sollte so hoch befestigt werden, dass das vollständig montierte Gerät im eingehängten Zustand gar nicht oder nur leicht auf dem Boden aufsitzt.
2. Bohren Sie die Bohrlöcher an den markierten Positionen und setzen Sie dann in jedes Bohrloch einen Dübel ein. Stellen Sie dabei sicher, dass die Oberkante der Dübel mit dem Montageuntergrund abschließt.
3. Befestigen Sie die Wandhalterung (15) an der Wand. Führen Sie dazu die Schrauben (17) durch die Durchgangslöcher der Wandhalterung und schrauben Sie sie mithilfe eines Kreuzschlitz-Schraubendrehers in die Dübel ein.

Bedienung



Verletzungsgefahr!

Ein unsachgemäßer Umgang mit dem Gerät kann zu Verletzungen führen.

- Verwenden Sie das Gerät niemals auf nassen Oberflächen oder zum Absaugen von Flüssigkeiten. Es besteht Kurzschluss- und Stromschlaggefahr!
- Halten Sie während des Betriebs Körperteile und Kleidungsstücke von den beweglichen Teilen und Öffnungen fern.

HINWEIS!

Beschädigungsgefahr!

Unsachgemäßer Umgang mit dem Gerät kann zu Beschädigungen des Geräts oder zu einer Beschädigung von empfindlichen Oberflächen führen.

- Verwenden Sie das Gerät nicht, während es über das Netzteil an den Netzstrom angeschlossen ist.

- Verwenden Sie das Gerät nicht zum Aufsaugen von Flüssigkeiten.
 - Um eine Beschädigung des Filters zu vermeiden, entfernen Sie alle scharfkantigen oder größeren Gegenstände von der zu reinigenden Oberfläche, bevor Sie das Gerät in Betrieb nehmen.
 - Lesen Sie die Pflegehinweise des Herstellers, bevor Sie Teppiche oder Hartböden reinigen. Befolgen Sie immer die Reinigungsanweisungen des Herstellers des Bodenbelags.
 - Rotierende Bürsten und andere Reinigungsaufsätze können empfindliche Teppiche oder Hartböden beschädigen. Einige Teppiche fusseln beim Reinigen mit einer rotierenden Bürste. Testen Sie den jeweiligen Reinigungsaufsatz zuerst an einem unauffälligen Bereich des Teppichs bzw. Hartbodens, bevor Sie ihn reinigen.
 - Stellen Sie vor dem Reinigen von polierten Böden (Holz, Linoleum usw.) sicher, dass sich keine Fremdkörper auf der Bürstenrolle befinden, da diese Kratzer verursachen können.
1. Drücken Sie den Ein-/Aus-Saugleistungsschalter (4) am Handgriff (18), um den Staubsauger einzuschalten.
 2. Der Staubsauger startet automatisch auf der niedrigeren Saugleistungsstufe. Durch ein erneutes Drücken des Ein-/Aus-Saugleistungsschalters können Sie die Saugleistung einmal erhöhen. Beim dritten Betätigen des Schalters wird der Motor wieder abgeschaltet.
 3. Führen Sie den Staubsauger über die zu reinigende Oberfläche, um diese zu reinigen.
 4. Betätigen Sie nach der abgeschlossenen Reinigung den Ein-/Aus-Saugleistungsschalter am Handgriff, um den Staubsauger auszuschalten.

Fehlersuche

Problem	Mögliche Ursache	Lösung
Das Produkt funktioniert nicht.	Der Akku (11) ist nicht aufgeladen.	Prüfen Sie den Ladestand des Akkus anhand der Akkustand-Anzeige (7). Laden Sie den Akku gegebenenfalls auf.
Das Produkt funktioniert nicht.	Der Akku (11) ist nicht oder zumindest nicht korrekt in das Gerät eingesetzt.	Setzen Sie den Akku korrekt in das Gerät ein.
Der Akku lädt nicht.	Das Netzteil (14) ist nicht korrekt an die Steckdose bzw. der Netzteilanschluss nicht richtig am Akku (11) angeschlossen.	Schließen Sie das Netzteil korrekt an.
	Das Netzteil (14) ist an eine Steckdose angeschlossen, die keinen Strom führt, z. B. an eine ausgeschaltete Mehrfachsteckdose.	Prüfen Sie, ob die Steckdose eingeschaltet ist. Schalten Sie die Steckdose gegebenenfalls ein.
		Testen Sie das Aufladen an einer anderen Steckdose.
		Testen Sie ein anderes Gerät an der Steckdose.
	Es wird ein falsches Netzteil (14) verwendet.	Verwenden Sie ausschließlich das mitgelieferte Netzteil.
Die Saugkraft ist schwach.	Es gibt eine Verstopfung.	Entfernen Sie die Verstopfung im Saugrohr oder in den Aufsätzen.
	Der Staubbehälter (6) ist voll.	Leeren Sie den Staubbehälter.
	Die Filtereinsätze (6a, 6b) im Staubbehälter sind verschmutzt.	Reinigen Sie die Filtereinsätze.

Problem	Mögliche Ursache	Lösung
Die Saugkraft ist schwach.	Haare, Fasern oder ähnliches haben sich um die Bürstenrolle (3b) gewickelt.	Befreien Sie die Bürstenrolle von aufgewickelten, Haaren, Fasern und ähnlichem.

Reinigung



Stromschlaggefahr!

Ein fahrlässiges Vorgehen bei Reinigungs- oder Wartungsarbeiten kann zu einem Stromschlag führen.

- Ziehen Sie das Netzteil aus der Steckdose und entfernen Sie den Akku aus dem Gerät, bevor Sie Reinigungs- oder Wartungsarbeiten durchführen.

HINWEIS!

Kurzschlussgefahr!

In das Gehäuse eingedrungenes Wasser oder andere Flüssigkeiten können einen Kurzschluss verursachen.

- Tauchen Sie das Gerät niemals in Wasser oder andere Flüssigkeiten.
- Achten Sie darauf, dass kein Wasser oder andere Flüssigkeiten in das Gehäuse gelangen.

HINWEIS!

Beschädigungsgefahr!

Unsachgemäßer Umgang mit dem Gerät kann zu Beschädigungen des Geräts führen.

- Verwenden Sie keine aggressiven Reinigungsmittel, Bürsten mit Metall- oder Nylonborsten sowie keine scharfen oder metallischen Reini-

gungsgegenstände wie Messer, harte Spachtel und dergleichen. Diese können die Oberflächen beschädigen.

- Geben Sie das Gerät keinesfalls in die Spülmaschine. Sie würden es dadurch zerstören.
- Reinigen Sie die Filter ausschließlich mit kaltem oder handwarmen Wasser. Lassen Sie alle Filter vollständig trocknen, bevor Sie sie wieder in den Staubbehälter einsetzen.
- Geben Sie die Filter nicht in eine Spül- oder Waschmaschine, spülen Sie sie nicht mit heißem Wasser ab und trocknen Sie sie nicht mit einem Haartrockner.
- Stellen Sie sicher, dass Zubehörteile sowie der Akku nur durch passende Originalteile ersetzt werden.
- Verwenden Sie das Gerät niemals ohne Filter. Dies kann zu einem Leistungsverlust oder Beschädigungen am Gerät führen.

Staubbehälter und Filter reinigen

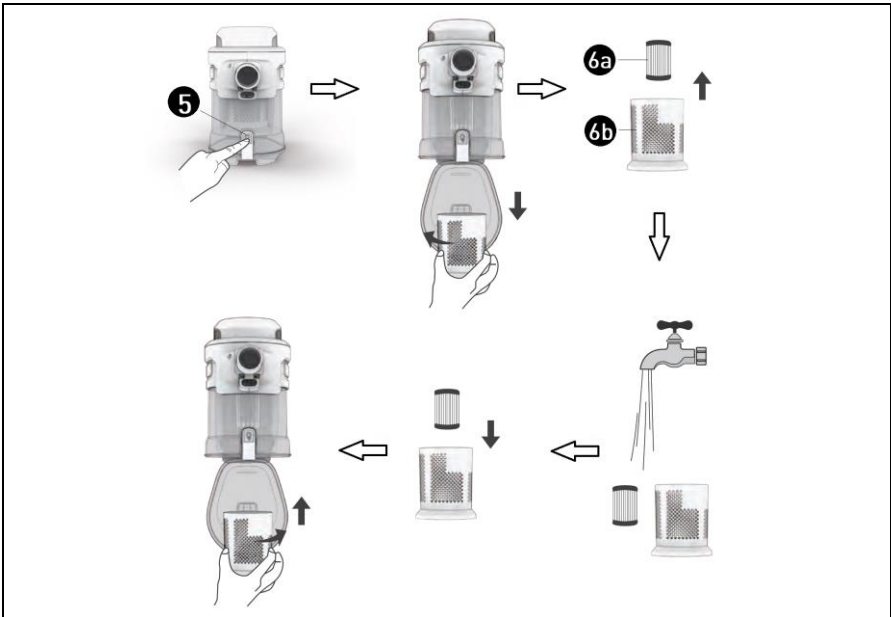


Abb. 5

1. Entnehmen Sie den Akku (11) aus dem Gerät. Drücken Sie hierzu zuerst die Akku-Entriegelungstaste (12) und ziehen Sie ihn dann heraus.
2. Stellen Sie sicher, dass der Staubbehälter (6) entleert ist. Entleeren Sie gegebenenfalls den Staubbehälter. Drücken Sie hierzu die Entriegelungstaste (5) des Staubbehälters, während Sie die Saugereinheit über einen Abfalleimer o.ä. halten, die Staubbehälterklappe, öffnet sich dann von selbst und die Schmutzpartikel fallen heraus.
3. Entfernen nun Sie den Vorfilter (6b) mit dem darin eingesetzten Mikrofilter (6a) aus dem Staubbehälter, indem Sie ihn etwas entgegen dem Uhrzeigersinn von der Saugereinheit drehen.
4. Nehmen Sie den Mikrofilter aus dem Vorfilter.
5. Spülen Sie den Mikrofilter und den Vorfilter unter fließendem, kaltem oder handwarmen Wasser ab.
6. Wischen Sie Innenseite des Staubbehälters mit einem weichen, leicht angefeuchteten Tuch aus.
7. Lassen Sie die Teile vollständig trocknen, setzen Sie sie dabei jedoch nicht direkter Sonnenstrahlung aus.
8. Setzen Sie den Mikrofilter wieder in den Vorfilter und montieren Sie den Vorfilter wieder im Staubbehälter an der Saugereinheit, indem Sie ihn etwas im Uhrzeigersinn drehen. Achten Sie hierbei auf die Passgenauigkeit der Aussparungen am Vorfilter zur Aufnahme an der Saugereinheit.

Bürstenrolle des Elektrobürstenaufsatzes reinigen

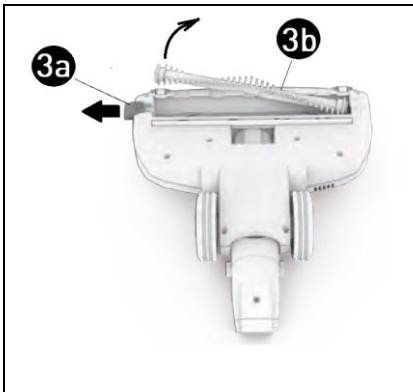


Abb. 6

1. Ziehen Sie den Elektrobürstenaufsatz (3) vom Saugrohr ab. Drücken Sie hierzu die Entriegelungstaste (9). (siehe Abb. 6)
 2. Ziehen Sie den Riegel (3a) an der Unterseite des Elektrobürstenaufsatzes in Pfeilrichtung nach außen.
 3. Nehmen Sie die Bürstenrolle (3b) aus dem Elektrobürstenaufsatz.
 4. Entfernen Sie den Schmutz von der Bürstenrolle.
5. Spülen Sie die Bürstenrolle gegebenenfalls mit klarem Wasser ab. Lassen Sie die Bürstenrolle danach vollständig trocknen.
 6. Setzen Sie die Bürstenrolle wieder in den Elektrobürstenaufsatz ein. Stellen Sie dabei sicher, dass die Bürstenrolle korrekt positioniert ist.

Aufbewahrung

- Sie können Ihren Stielstaubsauger an der Wandhalterung (15) hängend aufbewahren (Möglichkeit 1, **Abb. 7**). Schieben Sie die Saugereinheit (1) hierzu mit der Aussparung am Staubbehälterdeckel auf die Aufnahme der Wandhalterung.
- Stellen Sie den Stielstaubsauger einfach ab, indem Sie die Saugereinheit vom Saugrohr trennen und mit der Aussparung am Staubbehälterdeckel auf den Haken am unteren Ende des Saugrohres schieben (Möglichkeit 2, **Abb. 7**).



Abb. 7

Alle Teile müssen vor dem Aufbewahren vollkommen trocken sein.

- Bewahren Sie das Gerät stets an einem trockenen Ort auf.
- Schützen Sie das Gerät vor direkter Sonneneinstrahlung.

Lagern Sie das Gerät für Kinder unzugänglich, sicher verschlossen und bei Zimmertemperatur.

Technische Daten

Staubsauger

Modell:	ASS-2221
Artikelnummer:	618118
Leistung:	100 W
Versorgungsspannung:	100-240 V~ 50/60 Hz
Eingang	26V \equiv 400 mA
Staubkapazität:	1.2 l
Akku:	22.2 V, Li-ion
Akkukapazität:	2200 mAh
Abmessungen (in cm):	46 × 22 × 30 (L × B × H)
Gewicht:	2,45 kg

Entsorgung

Verpackung entsorgen



Die Dualen Systeme organisieren die Sammlung, Sortierung und Verwertung von Verkaufsverpackungen und folgen damit den Vorgaben des deutschen Verpackungsgesetzes. Entsorgen Sie Verpackungen aus Pappe / Papier in die Altpapiertonne, Verpackungen aus Kunststoff, Metalle oder Verbundmaterialien in die Gelbe Tonne / Gelben Sack und Verpackungen aus Glas ggf. nach Farbe in die dafür vorgesehenen Altglasbehälter.

Gerät entsorgen

UMWELTSCHUTZ

➔ europäische Abfallrahmenrichtlinie (Richtlinie 2008/98/EG)

➔ WEEERichtlinie 2012/19/EU

(Deutsches Bundesrecht: z.B. KrWG, VerpackG, BatterieG, ElektroG u.w.)

(Anwendbar in der Europäischen Union und anderen europäischen Staaten mit Systemen zur getrennten Sammlung von Wertstoffen)

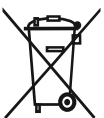
Alte Geräte dürfen nicht in den Hausmüll!



Sollte für das Gerät einmal keine Verwendung mehr bestehen, ist jeder Endnutzer gesetzlich dazu verpflichtet, alte Geräte getrennt vom Hausmüll zu entsorgen. Das kann z. B. bei den kommunalen Sammelstellen oder in den Verkaufshäusern erfolgen. Die Abgabe von kleinen Altgeräten (Kantenlänge max. 25 cm) in haushaltsüblichen Mengen ist grundsätzlich kostenlos. Aber auch größere Altgeräte können beim Neukauf oder bei der Lieferung von neuen Geräten der gleichen Geräteart und -funktion kostenlos zur Entsorgung ab/mitgegeben werden. Damit wird gewährleistet, dass Altgeräte fachgerecht verwertet bzw. entsorgt und die Rohstoffe dem Recyclingkreislauf zugeführt werden können.

Der Endnutzer muss die Abholung von Großgeräten schon beim Kauf anmelden und hat die Eigenverantwortung persönliche Daten vor der Abgabe/Abholung zu löschen. Geräte die mit dem WEEE Symbol (durchgestrichene Mülltonne auf Rädern) gekennzeichnet sind erfüllen die gesetzlichen Vorgaben und WEEE Richtlinien.

Batterien und Akkus dürfen nicht in den Hausmüll!



Batterien und Akkus dürfen nicht im Hausmüll entsorgt werden. Als Endnutzer sind Sie gesetzlich verpflichtet, alle Batterien und Akkus, egal ob sie Schadstoffe* enthalten oder nicht, vor der Produktentsorgung zu entnehmen. Dies betrifft nur Batterien bzw. Akkumulatoren die aus dem Gerät entfernt werden können, ohne dieses zu zerstören. Geben sie die Batterien und Akkus z.B. bei einer kommunalen Sammelstelle oder in den Verkaufshäusern ab, damit sie einer umweltschonenden Verwertung zugeführt werden können.

* Nickel (Ni), Cadmium (Cd), Blei (Bp), Lithium (Li)

Konformitätserklärung



Konformitätserklärung: Mit diesem Symbol gekennzeichnete Geräte erfüllen alle anzuwendenden Gemeinschaftsvorschriften des Europäischen Wirtschaftsraums. Die Bewertung des es erfolgte nach europäischen Richtlinien, diese sind in der Konformitätserklärung aufgeführt. Sie besitzen daher ein Gerät, das hinsichtlich der Konstruktion die Schutzziele der Europäischen Gemeinschaft zum sicheren Betrieb der Geräte erfüllt. Die Konformitätserklärung kann auf der Internetseite www.khg-info.de abgerufen werden.

© Copyright 2024

Nachdruck oder Vervielfältigung (auch auszugsweise)
nur mit Genehmigung der:

KHG GmbH & Co. KG

Am Rondell 1
12529 Schönefeld
Deutschland

Vertrieben durch:

KHG GmbH & Co. KG

Am Rondell 1
12529 Schönefeld
Deutschland

KUNDENSERVICE

 +49 30 6341833 70
Zum regulären Festnetzтариф
Ihres Telefonanbieters

 info@khg.de

 www.khg-info.de

Dok./Rev. 20240207