



# Bedienungsanleitung

## Wasserkocher



Modell: WK-1711  
Art.-Nr.: 618107

# Inhaltsverzeichnis

<b>Komponenten</b> .....	<b>3</b>
<b>Allgemeines</b> .....	<b>4</b>
Bedienungsanleitung lesen und aufbewahren.....	4
Bestimmungsgemäßer Gebrauch .....	4
Zeichenerklärung.....	4
<b>Sicherheit</b> .....	<b>5</b>
Hinweiserklärung.....	5
Allgemeine Sicherheitshinweise .....	6
<b>Gerätbeschreibung</b> .....	<b>10</b>
<b>Erstinbetriebnahme</b> .....	<b>10</b>
Gerät und Lieferumfang prüfen.....	10
Grundreinigung .....	11
<b>Bedienung</b> .....	<b>11</b>
Fehlersuche.....	13
<b>Reinigung</b> .....	<b>14</b>
<b>Wartung und Pflege</b> .....	<b>15</b>
<b>Aufbewahrung</b> .....	<b>15</b>
<b>Technische Daten</b> .....	<b>16</b>
<b>Entsorgung</b> .....	<b>16</b>
Verpackung entsorgen.....	16
Gerät entsorgen.....	16
<b>Konformitätserklärung</b> .....	<b>18</b>

## Komponenten

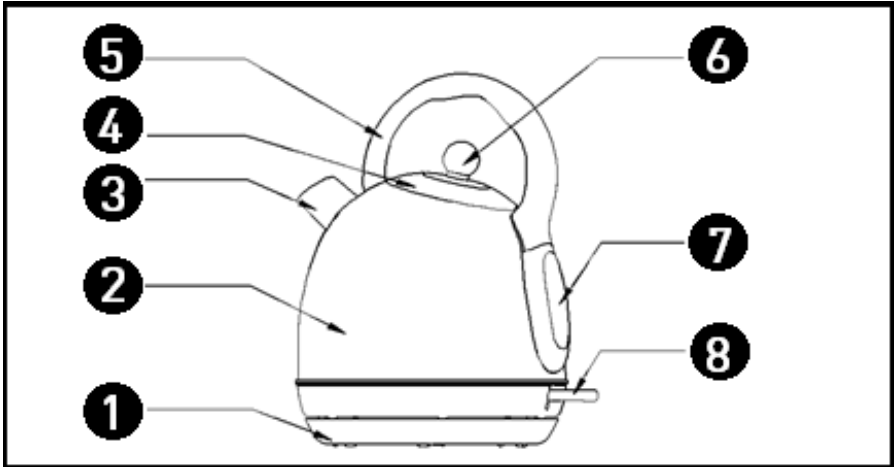


Abb.1

- |           |                       |
|-----------|-----------------------|
| ① Basis   | ⑤ Handgriff           |
| ② Gehäuse | ⑥ Griff vom Deckel    |
| ③ Ausguss | ⑦ Wasserstandsanzeige |
| ④ Deckel  | ⑧ Ein-/Aus-Schalter   |

# Allgemeines

## Bedienungsanleitung lesen und aufbewahren



Diese Bedienungsanleitung gehört zu diesem Wasserkocher (im Folgenden nur „Gerät“ genannt). Sie enthält wichtige Informationen zur Inbetriebnahme und Handhabung.

Lesen Sie die Bedienungsanleitung, insbesondere die Sicherheitshinweise, sorgfältig durch, bevor Sie das Gerät einsetzen. Die Nichtbeachtung dieser Bedienungsanleitung kann zu schweren Verletzungen oder zu Schäden am Gerät führen.

Die Bedienungsanleitung basiert auf den in der Europäischen Union gültigen Normen und Regeln. Beachten Sie im Ausland auch landesspezifische Richtlinien und Gesetze.

Bewahren Sie die Bedienungsanleitung für die weitere Nutzung auf. Wenn Sie das Gerät an Dritte weitergeben, geben Sie unbedingt diese Bedienungsanleitung mit.

## Bestimmungsgemäßer Gebrauch

Das Gerät ist ausschließlich zum Erhitzen von Wasser konzipiert.

Es ist ausschließlich für den Privatgebrauch und für ähnliche Anwendungen zu verwenden wie beispielsweise:

- in Küchen für Mitarbeiter in Läden, Büros und anderen gewerblichen Bereichen;
- in landwirtschaftlichen Betrieben;
- von Kunden in Hotels, Motels und anderen Wohneinrichtungen;
- in Frühstückspensionen.

Verwenden Sie das Gerät nur wie in dieser Bedienungsanleitung beschrieben. Jede andere Verwendung gilt als nicht bestimmungsgemäß und kann zu Sachschäden oder sogar zu Personenschäden führen. Das Gerät ist kein Kinderspielzeug. Weder Hersteller noch Händler übernehmen Haftung für Schäden, die durch nicht bestimmungsgemäßen oder falschen Gebrauch entstanden sind.

## Zeichenerklärung

Die folgenden Symbole werden in dieser Bedienungsanleitung, auf dem Gerät oder auf der Verpackung verwendet.



Dieses Symbol gibt Ihnen nützliche Zusatzinformationen zur Inbetriebnahme und Handhabung.



Das Glas-Gabel-Symbol kennzeichnet Materialien und Gegenstände, die für einen Kontakt mit Lebensmitteln geeignet sind, und die bei sachgemäßer Verwendung keine Schadstoffe an die Lebensmittel abgeben.

## Sicherheit

### Hinweiserklärung

Die folgenden Symbole und Signalwörter werden in dieser Bedienungsanleitung, auf dem Gerät oder auf der Verpackung verwendet.



Dieses Signalsymbol/-wort bezeichnet eine Gefährdung mit einem mittleren Risikograd, die, wenn sie nicht vermieden wird, den Tod oder eine schwere Verletzung zur Folge haben kann.

HINWEIS!

Dieses Signalwort warnt vor möglichen Sachschäden.

## Allgemeine Sicherheitshinweise



Stromschlaggefahr!

Fehlerhafte Elektroinstallation oder zu hohe Netzspannung können zu elektrischem Stromschlag führen.

- Schließen Sie das Gerät nur an, wenn die Netzspannung der Steckdose mit der Angabe auf dem Typenschild übereinstimmt.
- Schließen Sie das Gerät nur an eine gut zugängliche Steckdose an, damit Sie das Gerät bei einem Störfall schnell vom Stromnetz trennen können.
- Überprüfen Sie das Gerät und die Anschlussleitung regelmäßig auf Beschädigungen. Betreiben Sie das Gerät nicht, wenn es sichtbare Schäden aufweist oder das Netzkabel bzw. der Netzstecker defekt ist.
- Wenn das Netzkabel des Gerätes beschädigt ist, muss es durch den Hersteller oder seinen Kundendienst oder eine ähnlich qualifizierte Person ersetzt werden, um Gefährdungen zu vermeiden.
- Öffnen Sie den Wasserbehälter nicht, sondern überlassen Sie die Reparatur Fachkräften. Wenden Sie sich dazu an eine Fachwerkstatt. Bei eigenständig durchgeführten Reparaturen, unsachgemäßem Anschluss oder falscher Bedienung sind Haftungs- und Garantieansprüche ausgeschlossen.
- Bei Reparaturen dürfen nur Teile verwendet werden, die den ursprünglichen Gerätedaten entsprechen. In diesem Gerät befinden sich elektrische und mechanische Teile, die zum Schutz gegen Gefahrenquellen unerlässlich sind.
- Betreiben Sie das Gerät nicht mit einer externen Zeitschaltuhr oder einem separaten Fernwirksystem.
- Tauchen Sie weder das Gerät noch das Netzkabel oder den Netzstecker in Wasser oder andere Flüssigkeiten.
- Fassen Sie den Netzstecker niemals mit feuchten Händen an.
- Ziehen Sie den Netzstecker nie am Netzkabel aus der Steckdose, sondern fassen Sie immer den Netzstecker an.

- Verwenden Sie das Netzkabel nie als Tragegriff.
- Halten Sie das Gerät, den Netzstecker und das Netzkabel von offenem Feuer und heißen Flächen fern.
- Verlegen Sie das Netzkabel so, dass es nicht zur Stolperfalle wird.
- Knicken Sie das Netzkabel nicht und legen Sie es nicht über scharfe Kanten.
- Verwenden Sie das Gerät nur in Innenräumen. Betreiben Sie es nie in Feuchträumen oder im Regen.
- Lagern Sie das Gerät nie so, dass es in eine Wanne oder in ein Waschbecken fallen kann.
- Greifen Sie niemals nach einem Elektrogerät, wenn es ins Wasser gefallen ist. Ziehen Sie in einem solchen Fall sofort den Netzstecker aus der Steckdose.
- Stellen Sie das Gerät niemals in die Nähe eines gasbetriebenen oder elektrischen Brenners oder eines heißen Ofens.
- Sorgen Sie dafür, dass Kinder keine Gegenstände in das Gerät hineinstecken.
- Wenn Sie das Gerät nicht benutzen, es reinigen oder wenn eine Störung auftritt, schalten Sie das Gerät immer aus und ziehen Sie den Netzstecker aus der Steckdose.



Gefahren für Kinder und Personen mit verringerten physischen, sensorischen oder mentalen Fähigkeiten (beispielsweise teilweise Behinderte, ältere Personen mit Einschränkung ihrer physischen und mentalen Fähigkeiten) oder Mangel an Erfahrung und Wissen (beispielsweise ältere Kinder).

- Dieses Gerät kann von Kindern ab acht Jahren und darüber sowie von Personen mit verringerten physischen, sensorischen oder mentalen Fähigkeiten oder Mangel an Erfahrung und Wissen benutzt werden, wenn sie beaufsichtigt oder bezüglich des sicheren Gebrauchs des Gerätes unterwiesen wurden und die daraus resultierenden Gefahren verstehen. Kinder dürfen nicht mit dem Gerät spielen. Reinigung und Benutzer-

Wartung dürfen nicht von Kindern ohne Beaufsichtigung durchgeführt werden.

- Halten Sie Kinder jünger als acht Jahre vom Gerät und der Anschlussleitung fern.
- Lassen Sie das Gerät während des Betriebs nicht unbeaufsichtigt.
- Lassen Sie Kinder nicht mit der Verpackungsfolie spielen. Kinder können sich beim Spielen darin verfangen und ersticken.



Verletzungsgefahr!

- Unsachgemäßer Umgang mit dem Gerät kann zu Verletzungen führen.
- Kochendes bzw. frisch aufgekochtes Wasser ist sehr heiß. Dies kann bei Hautkontakt oder Kontakt mit dem Mundraum zu Verbrühungen führen.
- Vermeiden Sie unbedingt einen Hautkontakt mit kochendem oder frisch aufgekochtem Wasser.
- Betreiben Sie das Gerät nur mit Deckel. Bei einem Betrieb ohne Deckel kann heißes Wasser aus der Kanne schwappen oder spritzen.
- ACHTUNG! Das Gerät wird während des Betriebs heiß. Berühren Sie nicht die Teile des Gerätes, die heiß werden können. Fassen Sie das Gerät ausschließlich am Handgriff an. Verwenden Sie gegebenenfalls Topfhandschuhe oder einen Topflappen.
- Beachten Sie die maximal zulässige Wassermenge von 1,7 L. Bei einem zu hohen Füllstand kann während des Erhitzens heißes Wasser aus der Kanne schwappen.
- Platzieren Sie das Gerät auf einer ebenen und ausreichend stabilen Fläche, um zu verhindern, dass das Gerät umkippt.
- Öffnen Sie den Deckel nicht während des Betriebs.
- Stellen Sie die Kanne mit darin befindlichem heißem Wasser nur auf einer ebenen und ausreichend stabilen Fläche ab, um zu verhindern, dass die Kanne umkippt.
- Sofern sich das Gerät nach dem abgeschlossenen Aufkochen des eingefüllten Wassers nicht selbstständig abschaltet, schalten Sie den Ein-



/Ausschalter in die Position „0“ und ziehen Sie den Netzstecker aus der Steckdose.

- Lassen Sie das Gerät bei Gebrauch nicht unbeaufsichtigt.
- Handhaben Sie die Kanne mit erhöhter Vorsicht, wenn Sie das erhitzte Wasser in andere Behälter (z. B. Tassen) umfüllen.
- Füllen Sie kochendes Wasser nur in hitzebeständige Behälter. Nicht hitzebeständige Behälter können bei Kontakt mit kochendem Wasser zerspringen.
- Lassen Sie das Wasser bzw. daraus zubereitete Getränke ausreichend abkühlen, bevor Sie diese trinken.

## HINWEIS!

Beschädigungsgefahr!

- Unsachgemäßer Umgang mit dem Gerät kann zu Beschädigungen des Gerätes führen.
- Stellen Sie das Gerät auf einer gut zugänglichen, ebenen, trockenen, hitzebeständigen und ausreichend stabilen Arbeitsfläche auf. Stellen Sie das Gerät nicht an den Rand oder an die Kante der Arbeitsfläche.
- Vermeiden Sie einen Hitzestau, indem Sie das Gerät nicht direkt an eine Wand oder unter Hängeschränke o. Ä. stellen. Durch den austretenden Dampf können Möbelstücke beschädigt werden.
- Stellen Sie das Gerät nie auf oder in der Nähe von heißen Oberflächen ab (Herdplatten etc.).
- Bringen Sie das Netzkabel nicht mit heißen Teilen in Berührung.
- Setzen Sie das Gerät niemals hoher Temperatur (Heizung etc.) oder Witterungseinflüssen (Regen etc.) aus.
- Tauchen Sie die Basis zum Reinigen niemals in Wasser und verwenden Sie zur Reinigung keinen Dampfreiniger. Die Basis kann sonst beschädigt werden.
- Verwenden Sie die Kanne nur in Kombination mit der dafür vorgesehenen Basis.

- Verwenden Sie das Gerät ausschließlich zum Erhitzen von Leitungswasser oder stillem Mineralwasser. Verwenden Sie es nicht für kohlenäurehaltiges Wasser oder andere Flüssigkeiten wie z. B. Milch.
- Befüllen Sie das Gerät nur mit kaltem Wasser.
- Befüllen Sie das Gerät niemals mit Wasser, wenn es auf der Basis steht. Nehmen Sie die Kanne von der Basis und befüllen Sie es anschließend mit Wasser.
- Betreiben Sie das Gerät nicht ohne es mit Wasser befüllt zu haben.
- Vergewissern Sie sich, dass die Unterseite der Kanne trocken ist, bevor Sie sie auf die Basis stellen.
- Geben Sie keine Teebeutel o. Ä. in die Kanne.
- Verwenden Sie das Gerät nicht mehr, wenn die Kunststoffbauteile des Gerätes Risse oder Sprünge haben oder sich verformt haben. Ersetzen Sie beschädigte Bauteile nur durch passende Originalersatzteile.

## Gerätbeschreibung

Das Gerät ist ein Wasserkocher zum Erhitzen von Wasser. Es verfügt über eine Basis (1), eine kabellose Kanne (2) und enthält eine Kalkfilter im Ausguss (3) Das Gerät wird mithilfe des Ein-/Ausschalters (8) bedient.

## Erstinbetriebnahme

### Gerät und Lieferumfang prüfen

#### HINWEIS!

Beschädigungsgefahr!

Wenn Sie die Verpackung unvorsichtig mit einem scharfen Messer oder anderen spitzen Gegenständen öffnen, kann das Gerät schnell beschädigt werden.

- Gehen Sie beim Öffnen sehr vorsichtig vor.
- Nehmen Sie das Gerät aus der Verpackung.
- Prüfen Sie, ob die Lieferung vollständig ist (siehe **Abb. 1**).

- Kontrollieren Sie, ob das Gerät oder die Einzelteile Schäden aufweisen. Ist dies der Fall, benutzen Sie das Gerät nicht. Wenden Sie sich über die auf der Rückseite angegebene Hotline an den Hersteller.

## Grundreinigung

1. Entfernen Sie das Verpackungsmaterial und sämtliche Schutzfolien.
2. Befüllen Sie das Gerät mind. 2-3-mal nacheinander mit klarem Wasser, bringen Sie das Wasser zum Kochen und schütten Sie es anschließend weg (siehe Kapitel „Bedienung“).
3. Reinigen Sie alle Teile des Gerätes wie im Kapitel „Reinigung“ beschrieben.

## Bedienung

### HINWEIS!

#### Verbrennungsgefahr!

Teile des Gerätes werden während des Betriebs heiß und aus dem Ausguss tritt Dampf aus.

- Fassen Sie das Gerät ausschließlich am Handgriff an.
- Berühren Sie die heißen Teile des Gerätes während des Betriebs sowie nach dem Betrieb nicht mit bloßen Fingern. Weisen Sie auch andere Benutzer auf die Gefahren hin!

### HINWEIS!

#### Verbrühungsgefahr!

Kochendes bzw. aufgekochtes Wasser ist sehr heiß. Dies kann bei Hautkontakt oder Kontakt mit dem Mundraum zu Verbrühungen führen.

- Vermeiden Sie unbedingt einen Hautkontakt mit kochendem oder frisch aufgekochtem Wasser.
- Betreiben Sie das Gerät nur mit Deckel. Bei einem Betrieb ohne Deckel kann heißes Wasser aus der Kanne schwappen oder spritzen.

- Beachten Sie die maximal zulässige Wassermenge. Bei einem zu hohen Füllstand kann während des Aufkochens heißes Wasser aus der Kanne schwappen.
  - Füllen Sie kochendes Wasser nur in hitzebeständige Behälter. Nicht hitzebeständige Behälter können bei Kontakt mit kochendem Wasser zerspringen.
  - Lassen Sie das Wasser bzw. daraus zubereitete Getränke ausreichend abkühlen, bevor Sie diese trinken.
1. Stellen Sie die Basis (1) auf einer stabilen, ebenen, hitzebeständigen, gut belüfteten und für Kinder unzugänglichen Fläche auf.
  2. Schließen den Netzstecker des Anschlusskabels an eine ordnungsgemäß installierte Steckdose an.
  3. Entnehmen Sie die Kanne von der Basis.
  4. Füllen Sie kaltes Wasser in die Kanne. Beachten Sie dabei die Mindestfüllmenge ("MIN") und die Maximalfüllmenge ("MAX") auf der Wasserstandsanzeige (7). Füllen Sie mindestens 0,5 L und höchstens 1,7 L in die Kanne.
  5. Verschließen Sie die Kanne, indem Sie den Deckel herunterdrücken, bis er einrastet.
  6. Platzieren Sie die Kanne wieder auf der Basis (1). Stellen Sie dabei sicher, dass die Kanne korrekt mittig platziert ist.
  7. Um das Gerät einzuschalten, drücken Sie den Ein-/Ausschalter (8) nach unten. Anschließend beginnt das Licht am Schalter zu leuchten und der Erhitzungsvorgang startet.
  8. Warten Sie das Ende des Erhitzungsvorgangs ab. Sobald dieser abgeschlossen ist schaltet sich das Gerät aus, der Ein-/Ausschalter springt automatisch nach oben und das Licht erlischt. Sie können den Erhitzungsvorgang jederzeit unterbrechen, indem Sie den Ein-/Ausschalter nach oben drücken.
  9. Entnehmen Sie die Kanne von der Basis (1) und füllen Sie das erhitzte Wasser in den gewünschten Behälter. Fassen Sie die Kanne dabei ausschließlich am Handgriff (5) an.
  10. Stellen Sie sicher, dass das Gerät nach dem Gebrauch ausgeschaltet ist und ziehen den Netzstecker aus der Steckdose.



Sicherheitssystem: Das Gerät ist durch ein Sicherheitssystem geschützt. Das Sicherheitssystem schaltet das Gerät automatisch ab, wenn Sie es versehentlich ohne Wasser oder mit nicht ausreichender Wassermenge einschalten. In diesem Fall lassen Sie das Gerät für 15 Min. abkühlen, bevor Sie wieder kaltes Wasser einfüllen und das Gerät erneut in Betrieb nehmen.

## Fehlersuche

Problem	Mögliche Ursache	Lösung
Das Gerät funktioniert nicht.	Der Ein-/Ausschalter (8) wurde nicht betätigt.	Betätigen Sie den Ein-/Ausschalter.
	Das Gerät ist nicht an eine Steckdose angeschlossen.	Schließen Sie das Gerät an eine Steckdose an.
	Das Gerät ist an eine Steckdose angeschlossen, die keinen Strom führt, z. B. an eine ausgeschaltete Mehrfachsteckdose.	Prüfen Sie, ob die Steckdose eingeschaltet ist. Schalten Sie die Steckdose ggf. ein.
		Testen Sie das Gerät an einer anderen Steckdose.
	Testen Sie ein anderes Gerät an der Steckdose.	
Das Gerät funktioniert nicht.	Die Kanne ist nicht korrekt auf der Basis (1) platziert, so dass kein elektrischer Kontakt besteht.	Platzieren Sie die Kanne korrekt mittig auf der Basis.
	Das Gerät ist defekt.	Bei einem Defekt ist das gesamte Gerät zu ersetzen.

Problem	Mögliche Ursache	Lösung
Beim Ausgießen gelangt nur wenig Wasser aus dem Ausguss (3)	Der Filter im Ausguss ist verstopft.	Reinigen Sie den Filter.

## Reinigung

### HINWEIS!

#### Kurzschlussgefahr!

In die Basis eingedrungenes Wasser oder andere Flüssigkeiten können einen Kurzschluss verursachen.

- Tauchen Sie die Basis niemals in Wasser oder andere Flüssigkeiten.
- Achten Sie darauf, dass kein Wasser oder andere Flüssigkeiten in die Basis gelangen.

### HINWEIS!

#### Beschädigungsgefahr!

Unsachgemäßer Umgang mit dem Gerät kann zu Beschädigungen des Gerätes führen.

- Verwenden Sie keine aggressiven Reinigungsmittel, Bürsten mit Metall- oder Nylonborsten sowie keine scharfen oder metallischen Reinigungsgegenstände wie Messer, harte Spachtel und dergleichen. Diese können die Oberflächen beschädigen.
  - Geben Sie das Gerät keinesfalls in die Spülmaschine. Sie würden es dadurch zerstören.
1. Ziehen Sie vor der Reinigung den Netzstecker.
  2. Lassen Sie das Gerät vollständig abkühlen.
  3. Wischen Sie das Gerät mit einem leicht angefeuchteten Tuch ab. Lassen Sie alle Teile danach vollständig trocknen.

## Wartung und Pflege

Entkalken Sie das Gerät regelmäßig. Verwenden Sie ein in Fachgeschäften erhältliches Entkalkungsmittel und befolgen Sie die entsprechenden Anweisungen.

Reinigen Sie regelmäßig den Kalkfilter im Ausguss (3).

## Aufbewahrung

Alle Teile müssen vor dem Aufbewahren vollkommen trocken sein. Lassen Sie das Gerät vollständig abkühlen, bevor Sie es wegstellen.

- Bewahren Sie das Gerät stets an einem trockenen Ort auf.
- Wenn Sie das Gerät nicht verwenden, können Sie das Netzkabel unter der Basis einwickeln.
- Schützen Sie das Gerät vor direkter Sonneneinstrahlung.
- Lagern Sie das Gerät für Kinder unzugänglich, sicher verschlossen und bei Zimmertemperatur.

## Technische Daten

Modell:	WK-1711
Artikelnummer:	618107
Leistung:	1850-2200W
Versorgungsspannung:	220-240V~, 50-60Hz
Abmessungen (in cm):	23,5 × 26,5 × 19 (B x H x T)

## Entsorgung

### Verpackung entsorgen



Die Dualen Systeme organisieren die Sammlung, Sortierung und Verwertung von Verkaufsverpackungen und folgen damit den Vorgaben des deutschen Verpackungsgesetzes. Entsorgen Sie Verpackungen aus Pappe / Papier in die Altpapiertonne, Verpackungen aus Kunststoff, Metalle oder Verbundmaterialien in die Gelbe Tonne / Gelben Sack und Verpackungen aus Glas ggf. nach Farbe in die dafür vorgesehenen Altglasbehälter.

### Gerät entsorgen

#### UMWELTSCHUTZ

→ europäische Abfallrahmenrichtlinie (Richtlinie 2008/98/EG)

→ WEEE-Richtlinie 2012/19/EU

(Deutsches Bundesrecht: z.B. KrWG, VerpackG, BatterieG, ElektroG u.w.)

(Anwendbar in der Europäischen Union und anderen europäischen Staaten mit Systemen zur getrennten Sammlung von Wertstoffen)

**Altgeräte dürfen nicht in den Hausmüll!**






Sollte für das Gerät einmal keine Verwendung mehr bestehen, ist jeder Endnutzer gesetzlich dazu verpflichtet, Altgeräte getrennt vom Hausmüll zu entsorgen. Das kann z. B. bei den kommunalen Sammelstellen oder in den Verkaufshäusern erfolgen. Die Abgabe von kleinen Altgeräten (Kantenlänge max. 25 cm) in haushaltsüblichen Mengen ist grundsätzlich kostenlos. Aber auch größere Altgeräte können beim Neukauf auch bei der Lieferung von Neugeräten der gleichen Geräteart und -funktion kostenlos zur Entsorgung ab-/mitgegeben werden. Damit wird gewährleistet, dass Altgeräte fachgerecht verwertet bzw. entsorgt und die Rohstoffe dem Recyclingkreislauf zugeführt werden können.

Der Endnutzer muss die Abholung von Großgeräten schon beim Kauf anmelden und hat die Eigenverantwortung persönliche Daten vor der Abgabe/Abholung zu löschen. Geräte die mit dem WEEE Symbol (durchgestrichene Mülltonne auf Rädern) gekennzeichnet sind erfüllen die gesetzlichen Vorgaben und WEEE Richtlinien.

## Konformitätserklärung

 Konformitätserklärung: Mit diesem Symbol gekennzeichnete Geräte erfüllen alle anzuwendenden Gemeinschaftsvorschriften des Europäischen Wirtschaftsraums. Die Bewertung des Gerätes erfolgte nach europäischen Richtlinien, diese sind in der Konformitätserklärung aufgeführt. Sie besitzen daher ein Gerät, das hinsichtlich der Konstruktion die Schutzziele der Europäischen Gemeinschaft zum sicheren Betrieb der Geräte erfüllt. Die Konformitätserklärung kann auf der Internetseite [www.khg-info.de](http://www.khg-info.de) abgerufen werden.

© Copyright 2023

Nachdruck oder Vervielfältigung (auch auszugsweise)  
nur mit Genehmigung der:

**KHG GmbH & Co. KG**

Am Rondell 1  
12529 Schönefeld  
Deutschland

Hergestellt für:

**KHG GmbH & Co. KG**

Am Rondell 1  
12529 Schönefeld  
Deutschland

**KUNDENSERVICE**

 +49 30 6341833 70  
Zum regulären Festnetztarif  
Ihres Telefonanbieters

---

 [info@khg.de](mailto:info@khg.de)

---

 [www.khq-info.de](http://www.khq-info.de)

Dok./Rev. 20231228



# Návod k obsluze

## Rychlovarná konvice

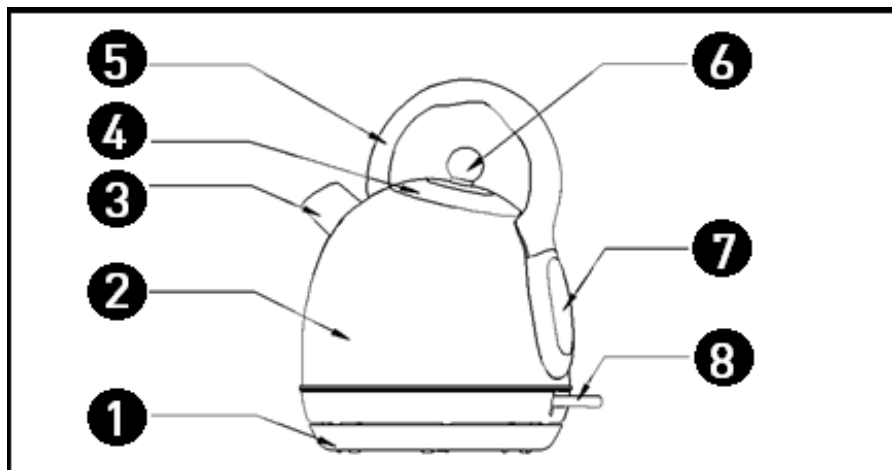


Model: WK-1711  
Číslo položky: 618107

# Obsah

<b>Součásti</b> .....	<b>22</b>
<b>Obecné informace</b> .....	<b>23</b>
Návod k obsluze si přečtete a uchovejte.....	23
Zamýšlené použití.....	23
Vysvětlení symbolů.....	24
<b>Bezpečnost</b> .....	<b>24</b>
Vysvětlivky k upozornění.....	24
Obecné bezpečnostní pokyny.....	25
<b>Popis přístroje</b> .....	<b>29</b>
<b>První uvedení do provozu</b> .....	<b>29</b>
Kontrola přístroje a rozsahu dodávky .....	29
Důkladné čištění.....	29
<b>Obsluha</b> .....	<b>30</b>
Vyhledání chyb.....	31
<b>Čištění</b> .....	<b>32</b>
<b>Údržba a péče</b> .....	<b>33</b>
<b>Uskladnění</b> .....	<b>33</b>
<b>Technické údaje</b> .....	<b>34</b>
<b>Likvidace</b> .....	<b>34</b>
Likvidace obalu .....	34
Likvidace přístroje.....	34
<b>Prohlášení o shodě</b> .....	<b>36</b>

## Součásti



Obr. 1

1 Základna

2 Krypt

3 Výlevka

4 Víko

5 Rukojeť

6 Úchyt víka

7 Ukazatel stavu vody

8 Spínač Zap/Vyp

## Obecné informace

### Návod k obsluze si přečtěte a uchovejte



Tento návod k obsluze je součástí rychlovarné konvice (dále jen „přístroj“). Obsahuje důležité informace pro uvádění do provozu a zacházení s přístrojem.

Pečlivě si přečtěte návod k obsluze, především pak část Bezpečnostní pokyny, než budete přístroj používat. Nedodržení tohoto návodu k obsluze může vést k vážným zraněním nebo poškození přístroje.

Návod k obsluze vychází z norem a předpisů platných v Evropské unii. V zahraničí dodržujte také pokyny a zákony dané země.

Návod k obsluze si uschovejte pro další použití. Pokud přístroj předáte třetí osobě, nepamenejte k němu přiložit tento návod k obsluze.

### Zamýšlené použití

Přístroj je koncipován pouze pro ohřev vody.

Je určen výhradně pro soukromé použití a pro podobné aplikace, jako jsou:

- kuchyňky zaměstnanců v obchodech, kancelářích a podobných oblastech;
- kuchyně v zemědělských usedlostech;
- v hotelích, motelech a podobných bytových zařízeních;
- v penzionech.

Přístroj používejte pouze tak, jak je popsáno v tomto návodu k obsluze. Jakékoli jiné použití je považováno za nesprávné a může vést k poškození majetku nebo dokonce ke zranění osob. Přístroj není dětská hračka.

Výrobce ani prodejce nenesou žádnou odpovědnost za škody způsobené nesprávným nebo chybným používáním.

## Vysvětlení symbolů

Následující symboly jsou používány v tomto návodu k obsluze, na přístroji nebo na obalu.



Tento symbol poskytuje užitečné doplňující informace pro uvádění do provozu a zacházení s přístrojem..



Symbol skleněné vidličky označuje materiály a předměty, které jsou vhodné pro styk s potravinami a které při správném použití neuvolňují škodlivé látky do potravin.

## Bezpečnost

### Vysvětlivky k upozornění

Následující symboly jsou používány v tomto návodu k obsluze, na přístroji nebo na obalu.



Tento výstražný symbol/slovo označuje nebezpečí se střední mírou rizika, které může způsobit smrtelné nebo vážné zranění, pokud mu nezabráníte.

UPOZORNĚNÍ

Toto signální slovo varuje před možnými věcnými škodami.



## Obecné bezpečnostní pokyny



Nebezpečí úrazu elektrickým proudem!

Chybná elektrická instalace nebo nadměrné síťové napětí mohou vést k úrazu elektrickým proudem.

- Přístroj připojte pouze v případě, že síťové napětí zásuvky odpovídá údajům na typovém štítku.
- Přístroj připojte pouze do snadno přístupné zásuvky, abyste jej mohli v případě poruchy rychle odpojit od elektrické sítě.
- Pravidelně kontrolujte přístroj a spojovací vedení po stránce poškození. Nepoužívejte přístroj, pokud je viditelně poškozený nebo pokud je poškozený síťový kabel nebo zástrčka.
- Jakmile se síťový kabel přístroje poškodí, musí jej výrobce nebo jeho zákaznická služba nebo podobně kvalifikovaná osoba vyměnit, aby se zabránilo nebezpečným situacím.
- Neotvírejte nádržku na vodu a opravu nechte provést odborníkem. O pomoc požádejte odborný servis. V případě samovolně prováděných oprav, nesprávného zapojení nebo nesprávné obsluhy zaniká nárok na záruku a ručení.
- Při opravách používejte pouze díly, které mají stejné parametry jako původní díly. V tomto přístroji se nachází elektrické a mechanické části, které jsou nutné kvůli ochraně před nebezpečími.
- Nepoužívejte přístroj s externím časovačem nebo samostatným systémem dálkového ovládní.
- Nikdy neponořujte přístroj ani síťový kabel či zástrčku do vody nebo do jiných kapalin.
- Nikdy se nedotýkejte zástrčky vlhkýma rukama.
- Síťovou zástrčku nikdy nevytahujte ze zásuvky taháním za síťový kabel, vždy uchopte přímo síťovou zástrčku.
- Nikdy nepoužívejte síťový kabel jako rukojeť.
- Přístroj, síťovou zástrčku a síťový kabel neuchovávejte v blízkosti otevřeného ohně a horkých povrchů.

- Síťový kabel vedte tak, aby nehrozilo nebezpečí zakopnutí.
- Síťový kabel neohýbejte a nepokládejte ho přes ostré hrany.
- Příklad použijte pouze v uzavřených prostorách. Nikdy jej nepoužívejte ve vlhkých místnostech nebo při dešti.
- Příklad nikdy neskladujte tak, aby mohl spadnout do vany nebo umyvadla.
- Nikdy nesahejte na elektrický spotřebič, který spadl do vody. V takovém případě okamžitě vytáhněte síťovou zástrčku ze zásuvky.
- Zařízení nikdy neumísťte do blízkosti plynových či elektrických hořáků nebo horkých kamen.
- Dbejte na to, aby děti do přístroje nezasouvaly předměty.
- Vždy, když přístroj nepoužíváte, provádíte čištění nebo dojde k závadě, vždy vypněte přístroj a odpojte síťový konektor ze zásuvky.



Nebezpečí pro děti a osoby se sníženými fyzickými, smyslovými nebo duševními schopnostmi (například osoby s částečným zdravotním postižením, starší osoby se sníženými fyzickými a duševními schopnostmi) nebo nedostatkem zkušeností a znalostí (například starší děti).

- Tento přístroj smějí používat děti od věku osmi let, dále pak osoby s omezenými fyzickými, smyslovými nebo duševními schopnostmi nebo osoby bez zkušeností nebo znalostí pouze tehdy, pokud jsou pod dohledem nebo pokud byly předem zaškoleny z hlediska bezpečné obsluhy přístroje a porozuměly rizikům, se kterými je používání přístroje spojeno. Děti si nesmějí s přístrojem hrát. Čištění a údržbu uživatelem nesmějí provádět děti bez dozoru.
- Děti mladší osmi let držte mimo dosah přístroje a připojovacího kabelu.
- Příklad nenechávejte během provozu bez dozoru.
- Nedovolte dětem, aby si hrály s obalovou fólií. Děti se mohou v obalové fólii zamotat a udusit.



### Nebezpečí zranění!

- Nesprávné zacházení s přístrojem může vést k úrazům.
- Vroucí nebo čerstvě uvařená voda je velmi horká. Při kontaktu s kůží nebo ústní dutinou může dojít k opaření.
- Za každou cenu se vyhněte kontaktu pokožky s vařící nebo čerstvě převařenou vodou.
- Používejte přístroj pouze s víkem. Při provozu bez víka může dojít k vylití nebo vystříknutí horké vody z konvice.
- POZOR! Přístroj se během provozu velmi zahřívá. Nedotýkejte se částí přístroje, které mohou být horké. Přístroj držte výhradně za rukojeť. V případě potřeby použijte ochranné rukavice nebo chňapku.
- Během provozu neotevírejte víko.
- Dodržujte maximální přípustné množství vody 1,7 l. Pokud je hladina vody příliš vysoká, může během ohřevu dojít k vylití horké vody z konvice.
- Umístěte přístroj na rovný a dostatečně stabilní povrch, aby se nepřevrátil.
- Konvici s horkou vodou pokládejte pouze na rovné a dostatečně stabilní plochy, abyste zabránili jejímu převrácení.
- Pokud se přístroj po zahřátí vody v naplněné nádrži na bod varu nevypne automaticky, přepněte spínač ZAP/VYP do polohy „0“ a vytáhněte síťovou zástrčku ze zásuvky.
- Přístroj nenechávejte při použití bez dozoru.
- Při vylévání horké vody do jiných nádob (např. šálků) zacházejte s konvicí velmi opatrně.
- Vroucí vodu nalévejte pouze do žáruvzdorných nádob. Nádoby, které nejsou odolné vůči vysokým teplotám, se mohou při kontaktu s vroucí vodou prasknout.
- Před pitím nechte vodu nebo nápoj z ní připravený dostatečně vychladnout.

## UPOZORNĚNÍ

Nebezpečí poškození!

- Nesprávné zacházení s přístrojem může vést k jeho poškození.
- Přístroj umístěte na snadno přístupnou, rovnou, suchou, tepelně odolnou a dostatečně stabilní pracovní plochu. Přístroj nepokládejte na okraj nebo na hranu pracovní plochy.
- Zabraňte akumulaci tepla tím, že přístroj nebudete umísťovat přímo u stěny nebo pod nástěnnou skříňku apod. Unikající pára může nábytek poškodit.
- Nikdy neumísťujte přístroj na horké povrchy (horké plotýnky apod.) nebo do jejich blízkosti.
- Síťový kabel se nesmí dostat do kontaktu s horkými částmi.
- Nikdy nevystavujte přístroj vysokým teplotám (topení apod.) nebo povětrnostním podmínkám (déšť apod.).
- Při čištění základny nikdy nenořte do vody ani nepoužívejte parní čistič. Jinak může dojít k poškození základny.
- Konvici používejte pouze v kombinaci s příslušnou dodanou základnou.
- Přístroj používejte pouze k ohřevu vody z vodovodu nebo neperlivé minerální vody. Nezahřívejte v něm sycenou vodu nebo jiné tekutiny, například mléko.
- Do přístroje plňte pouze studenou vodu.
- Nikdy nenaplňujte do přístroje vodu, pokud stojí na podstavci. Přístroj sejměte ze základny a naplňte ho vodou.
- Přístroj nepoužívejte, aniž byste ho naplnili vodou.
- Než uložíte konvici na základnu, ujistěte se, že je dno konvice suché.
- Do konvice nevkládejte čajové sáčky nebo podobné předměty.
- Přístroj nepoužívejte v případě, že se na plastových dílech vyskytly praskliny nebo deformace. Poškozené části vyměňujte pouze za vhodné originální náhradní díly.

## Popis přístroje

Přístroj je rychlovarná konvice, která slouží k ohřívání vody. Má základnu (1) a na výlevce (3) je vybavena filtrem vodního kamene. Přístroj se ovládá pomocí spínače (8).

## První uvedení do provozu

### Kontrola přístroje a rozsahu dodávky

#### UPOZORNĚNÍ

Nebezpečí poškození!

Pokud obal otvíráte neopatrně ostrým nožem nebo jiným špičatým předmětem, můžete přístroj rychle poškodit.

- Při otvírání postupujte velmi opatrně.
- Vyjměte přístroj z obalu.
- Zkontrolujte, zda je obsah obalu kompletní (viz **obr. 1**).
- Zkontrolujte, zda přístroj nebo některé díly nevykazují známky poškození. V případě, že zjistíte poškození, přístroj nepoužívejte. obraťte se na výrobce prostřednictvím horké linky, kterou najdete na zadní straně.

### Důkladné čištění

1. Odstraňte obalový materiál a všechny ochranné fólie.
2. Naplňte přístroj nejméně 2-3krát po sobě čistou vodou, přiveďte vodu k varu a poté ji vylíjte (viz kapitola "Obsluha").
3. Vyčistěte všechny části přístroje podle popisu v kapitole "Čištění".

## Obsluha

### UPOZORNĚNÍ

Nebezpečí popálení!

Části přístroje se během provozu velmi zahřívají a z výlevky vychází pára.

- Přístroj držte výhradně za rukojeť.
- Nedotýkejte se horkých částí přístroje holýma rukama během provozu nebo po provozu. Upozorněte na nebezpečí i ostatní uživatele!


### UPOZORNĚNÍ

Nebezpečí opaření!

Vroucí nebo uvařená voda je velmi horká. Při kontaktu s kůží nebo ústní dutinou může dojít k opaření.

- Za každou cenu se vyhněte kontaktu pokožky s vařící nebo čerstvě převařenou vodou.
  - Používejte přístroj pouze s víkem. Při provozu bez víka může dojít k vylití nebo vystříknutí horké vody z konvice.
  - Dodržujte maximální přípustné množství vody. Pokud je hladina vody příliš vysoká, může během ohřevu dojít k vylití horké vody z konvice.
  - Vroucí vodu nalévejte pouze do žáruvzdorných nádob. Nádoby, které nejsou odolné vůči vysokým teplotám, se mohou při kontaktu s vroucí vodou prasknout.
  - Před pitím nechte vodu nebo nápoj z ní připravený dostatečně vychladnout.
1. Základnu (1) umístěte na stabilní, rovný, tepelně odolný a dobře větraný povrch, který není přístupný dětem.
  2. Síťovou zástrčku přípojovacího kabelu zapojte do řádně nainstalované zásuvky.
  3. Konvici sejměte ze základny.
  4. Konvici naplňte studenou vodou. Dbejte upozornění pro minimální ("MIN") a maximální množství ("MAX") na ukazateli stavu vody (7). Do konvice naplňte nejméně 0,5 l a nejvíc 1,7 l.

5. Zavřete konvici tak, že víko stisknete dolů, až dojde k aretaci.
6. Konvici opět umístěte na základnu (1). Přesvědčte se, že je konvice umístěna správně.
7. Chcete-li přístroj zapnout, zatlačte spínač ZAP/VYP (8) směrem dolů. Následně se na spínači rozsvítí kontrolka a zahájí se proces ohřevu.
8. Počkejte na dokončení procesu ohřevu. Jakmile je ukončen proces ohřevu, přístroj se vypne, spínač ZAP/VYP se automaticky nastaví do horní polohy a kontrolka zhasne. Ohřev můžete kdykoliv přerušit přepnutím spínače ZAP/VYP do horní polohy.
9. Sejměte konvici ze základny (1) a nalijte ohřátou vodu do požadované nádoby. Konvici držte pouze za rukojeť (5).
10. Přesvědčte se, že je přístroj po použití vypnutý a zástrčka je vytáhnuta ze zásuvky.

	<p>Bezpečnostní systém: Toto zařízení je chráněno bezpečnostním systémem. Pokud není v přístroji voda nebo jí není dostatek, bezpečnostní systém přístroj automaticky vypne. V tomto případě nechte přístroj na dobu 15 minut vychladnout a až poté doplňte studenou vodu a přístroj uveďte znovu do provozu.</p>
---	---

## Vyhledání chyb

Problém	Možná příčina	Řešení
Přístroj nefunguje.	Spínač ZAP/VYP (8) nebyl stisknutý.	Stiskněte spínač ZAP/VYP.
	Přístroj není zapojen do zásuvky.	Připojte zařízení do zásuvky.

Problém	Možná příčina	Řešení
Přístroj nefunguje.	Přístroj je zapojen do zásuvky, která není pod napětím, např. protože se jedná o vypnutou rozdvojku.	Zkontrolujte, zda je zásuvka zapnutá. Případně zásuvku zapněte.
		Na zkoušku připojte přístroj k jiné zásuvce.
		Vyzkoušejte jiný spotřebič v příslušné zásuvce.
	Konvice není správně umístěna na základně (1), takže nedochází k elektrickému kontaktu.	Konvici správně umístěte na základnu (1).
	Přístroj je vadný.	V případě závady je nutné vyměnit celý přístroj.
Při vylévání z výlevky vytéká jen malé množství vody (3).	Filtr ve výlevce je ucpaný.	Vyčistěte filtr.

## Čištění

### UPOZORNĚNÍ

Nebezpečí zkratu!

Voda nebo jiné kapaliny, které vniknou do základny, mohou způsobit zkrat.

- Nikdy nepokládejte základnu do vody nebo jiných kapalin.
- Dbejte na to, aby se do základny nedostala voda ani jiné tekutiny.



## UPOZORNĚNÍ

Nebezpečí poškození!

Nesprávné zacházení s přístrojem může vést k jeho poškození.

- Nepoužívejte agresivní čisticí prostředky, kartáče s kovovými nebo nylonovými štětinami ani ostré nebo kovové čisticí předměty, jako jsou nože, tvrdé špachtle apod. Může tak dojít k poškození povrchu.
  - V žádném případě neumývejte přístroj v myčce na nádobí. Došlo by tak k jeho zničení.
1. Před čištěním vytáhněte zástrčku.
  2. Nechte přístroj zcela vychladnout.
  3. Otrete přístroj mírně navlhčeným hadříkem. Pak nechte všechny díly zcela vyschnout.

## Údržba a péče

Pravidelně z přístroje odstraňujte vodní kámen. K tomu použijte prostředek na odstraňování vodního kamene, který je k dostání ve specializovaných prodejnách, a postupujte podle příslušných pokynů.

Pravidelně čistěte filtr proti vodnímu kameni ve výlevce [3].

## Uskladnění

Všechny díly musí být před uskladněním zcela suché. Před odstavením nechte zařízení zcela vychladnout.

- Přístroj uchovávejte vždy na suchém místě.
- Když přístroj nepoužíváte, můžete síťový kabel svinout pod stojan.
- Přístroj chraňte před přímým slunečním zářením.
- Přístroj skladujte mimo dosah dětí, bezpečně uzavřený a při teplotě mezi 5 °C a 20 °C (pokojová teplota).

## Technické údaje

Model:	WK-1711
Číslo přístroje:	618107
Výkon:	1850-2200W
Napájecí napětí:	220-240V~, 50-60Hz
Rozměry (v cm):	23,5 × 26,5 × 19 (š x v x h)

## Likvidace

### Likvidace obalu



Duální systémy jsou zodpovědné za organizaci sběru, třídění a recyklaci prodejních obalů a řídí se požadavky německého zákona o obalech. Obaly z kartonu / papíru vyhazujte do koše na papír, plastové, kovové nebo kompozitní obaly do žlutého koše / žlutého pytle a skleněné obaly příp. dle barvy do příslušného kontejneru na staré láhve.

### Likvidace přístroje

#### OCHRANA ŽIVOTNÍHO PROSTŘEDÍ

→ evropská rámcová směrnice o odpadech (směrnice 2008/98/ES)

→ Směrnice 2012/19/EU o OEEZ

(německé spolkové právo: např. KrWG, VerpackG, BatterieG, ElektroG atd.)


(Platí v Evropské unii a dalších evropských zemích se systémy odděleného sběru recyklovatelných materiálů)

**Vysloužilé přístroje se nesmějí likvidovat společně s domovním odpadem!**



Pokud někdy přístroj již nebudete používat, je každý koncový uživatel ze zákona povinen zlikvidovat staré přístroje odděleně od domovního odpadu. Opatřebený přístroj můžete odevzdat například ve veřejných sběrných místech nebo u prodejců. Odevzdání malých použitých spotřebičů (délka hrany max. 25 cm) v malém množství je bezplatné. Ovšem i větší staré spotřebiče lze při nákupu nového přístroje bezplatně předat/odevzdat k likvidaci při dodání nových spotřebičů stejného typu a funkce. Tím se zaručí odborné zhodnocení resp. likvidace starých spotřebičů a vracení surovin do recyklačního oběhu. Koncový uživatel musí vyzvednutí velkých přístrojů nahlásit již při nákupu a je v jeho vlastní zodpovědnosti, aby vymazal osobní údaje před odevzdáním/vyzvednutím. Přístroje, které jsou označeny značkou WEEE (přeškrtnutá popelnice na kolečkách), splňují zákonné předpoklady a směrnici WEEE.

## Prohlášení o shodě

 Prohlášení o shodě: Přístroje označené tímto symbolem splňují všechny platné předpisy společenství Evropského hospodářského prostoru. Vyhodnocení přístroje bylo provedeno podle evropských směrnic, které jsou uvedeny v prohlášení o shodě. Vlastníte přístroj, který splňuje z hlediska konstrukce ochranné cíle Evropského společenství pro bezpečný provoz zařízení. Prohlášení o shodě lze stáhnout z webových stránek [www.khg-info.de](http://www.khg-info.de).

© Copyright 2023

Dotisk nebo rozmnožování (ani částečné)  
není dovoleno bez svolení od společnosti:

**KHG GmbH & Co. KG**

Am Rondell 1  
12529 Schönefeld  
Německo

Vyrobeno pro:

**KHG GmbH & Co. KG**

Am Rondell 1  
12529 Schönefeld  
Německo

**ZÁKAZNICKÁ SLUŽBA**

 +49 30 6341833 70  
Za běžný telefonní poplatek vašeho  
operátora pro volání na pevnou linku

---

 [info@khg.de](mailto:info@khg.de)

---

 [www.khg-info.de](http://www.khg-info.de)

Dok./Rev. 20231228



# Návod na použitie

## Rýchlovarná kanvica

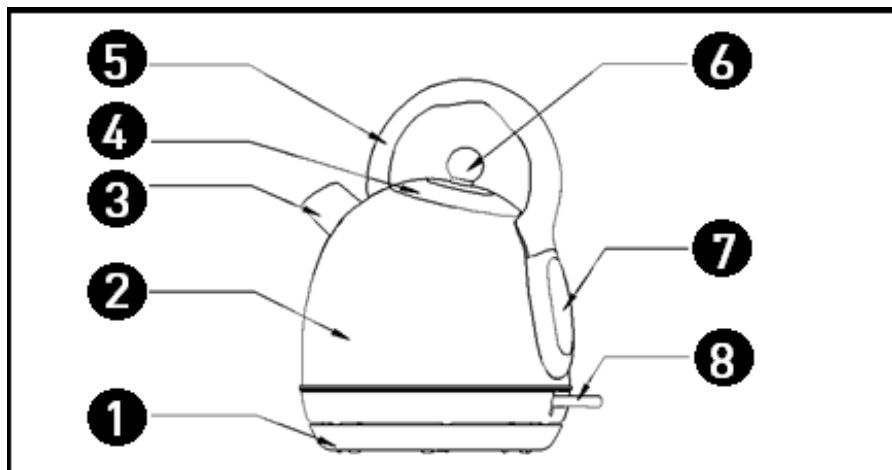


Model: WK-1711  
Č. výr.: 618107

# Obsah

<b>Komponenty</b> .....	<b>40</b>
<b>Všeobecné</b> .....	<b>41</b>
Prečítajte si návod na použitie a uschovajte ho.....	41
Použitie v súlade s určením.....	41
Vysvetlenie značiek .....	42
<b>Bezpečnosť</b> .....	<b>42</b>
Vysvetlenie pokynov .....	42
Všeobecné bezpečnostné upozornenia .....	43
<b>Popis prístroja</b> .....	<b>47</b>
<b>Prvé uvedenie do prevádzky</b> .....	<b>47</b>
Skontrolujte prístroj a obsah dodávky .....	47
Základné čistenie .....	47
<b>Obsluha</b> .....	<b>48</b>
Hľadanie chýb .....	49
<b>Čistenie</b> .....	<b>50</b>
<b>Údržba a starostlivosť</b> .....	<b>51</b>
<b>Uschovanie</b> .....	<b>51</b>
<b>Technické údaje</b> .....	<b>52</b>
<b>Likvidácia</b> .....	<b>52</b>
Likvidácia obalu.....	52
Likvidácia prístroja.....	52
<b>Vyhlásenie o zhode</b> .....	<b>54</b>

## Komponenty



Obr. 1

- |             |                               |
|-------------|-------------------------------|
| ① Podstavec | ⑤ Rukoväť                     |
| ② Kryt      | ⑥ Rukoväť veka                |
| ③ Výlevka   | ⑦ Indikátor stavu vody        |
| ④ Veko      | ⑧ Spínač na zapnutie/vypnutie |



## Všeobecné

Prečítajte si návod na použitie a uschovajte ho.



Tento návod na použitie patrí k tejto rýchlovarnej kanvici (ďalej nazývanej len ako „prístroj“). Obsahuje dôležité informácie k uvedeniu do prevádzky a k manipulácii.

Skôr ako budete prístroj používať, pozorne si prečítajte tento návod na použitie, obzvlášť bezpečnostné pokyny. Nedodržanie tohto návodu na použitie môže viesť k vážnym poraneniam alebo škodám na prístroji.

Návod na použitie je založený na normách a predpisoch platných v Európskej únii. V zahraničí rešpektujte aj smernice a zákony platné v danej krajine.

Návod na použitie uschovajte pre neskoršie použitie. Ak prístroj odovzdávate tretej osobe, bezpodmienečne s ním odovzdajte aj tento návod na použitie.

### Použitie v súlade s určením

Prístroj je navrhnutý výhradne na zohrievanie vody.

Je výhradne určený pre súkromné použitie a podobné použitia, ako napríklad:

- v kuchynkách pre zamestnancov v obchodoch, kanceláriách a iných živnostenských oblastiach;
- v poľnohospodárskych usadlostiach;
- zo strany zákazníkov v hoteloch, motelloch a iných ubytovacích zariadeniach;
- v penziónoch ponúkajúcich raňajky.

Prístroj používajte iba podľa pokynov v tomto návode na použitie. Každé iné použitie je v rozpore s určením a môže spôsobiť vecné škody alebo dokonca ublíženie na zdraví osôb. Prístroj nie je hračka.

Výrobca ani predajca nepreberajú žiadne ručenie za škody, ktoré vznikli použitím v rozpore s určením alebo nesprávnym použitím.

## Vysvetlenie značiek

Ďalej uvedené symboly sa používajú v tomto návode na použití, na prístroji alebo na obale.



Tento symbol vám poskytuje užitočné dodatočné informácie k uvedeniu do prevádzky a manipulácii.



Symbol pohára s vidličkou označuje materiály a predmety, ktoré sú vhodné na kontakt s potravinami, a pri správnom používaní nevytvárajú do potravín žiadne škodlivé látky.

## Bezpečnosť

### Vysvetlenie pokynov

Ďalej uvedené symboly a signálne slová sa používajú v tomto návode na použití, na prístroji alebo na obale.



Tento symbol/signálne slovo označuje ohrozenie stredným stupňom rizika, ktorý, keď sa mu nezabráni, môže spôsobiť smrť alebo vážne poranenie.

**UPOZORNENIE!**

Toto signálne slovo varuje pred možnými vecnými škodami.

## Všeobecné bezpečnostné upozornenia



Nebezpečenstvo zásahu elektrickým prúdom!

Chybná elektroinštalácia a príliš vysoké sieťové napätie môžu spôsobiť zásah elektrickým prúdom.

- Prístroj pripájajte len vtedy, keď sa sieťové napätie zásuvky zhoduje s údajom na typovom štítku.
- Prístroj pripájajte len do dobre prístupnej zásuvky, aby bolo možné prístroj v prípade poruchy rýchlo odpojiť z elektrickej siete.
- Prístroj a pripojovacie vedenie pravidelne kontrolujte, či nie sú poškodené. Prístroj neprevádzkujte, keď vykazuje viditeľné škody alebo keď je poškodený sieťový kábel resp. sieťová zástrčka.
- V prípade poškodenia sieťového kábla prístroja musí byť tento vymenený výrobcom alebo jeho oddelením služieb zákazníkom alebo podobne kvalifikovanou osobou, aby sa zabránilo ohrozeniam.
- Nádržku na vodu neotvárajte, opravu prenechajte na odborníkov. V tejto súvislosti sa obráťte na špecializovaný servis. Pri svojvoľne vykonaných opravách, neodbornom pripojení alebo nesprávnej obsluhu sú vylúčené nároky zo záruky a garancie.
- Pri opravách sa smú používať len diely, ktoré zodpovedajú pôvodných údajom prístroja. V tomto prístroji sa nachádzajú elektrické a mechanické diely, ktoré sú nevyhnutné pre ochranu pred zdrojmi nebezpečenstva.
- Prístroj neprevádzkujte s externými spínacími hodinami alebo samostatným systémom diaľkového ovládania.
- Prístroj ani sieťový kábel alebo sieťovú zástrčku neponárajte do vody ani iných kvapalín.
- Sieťovú zástrčku nikdy nechytajte vlhkými rukami.
- Sieťovú zástrčku nikdy neťahajte zo zásuvky za sieťový kábel, ale vždy uchopte sieťovú zástrčku.
- Sieťový kábel nepoužívajte ako držadlo.

- Prístroj, sieťovú zástrčku a sieťový kábel držte v dostatočnej vzdialenosti od otvoreného ohňa a horúcich plôch.
- Sieťový kábel položte tak, aby sa na ňom nikto nemohol potknúť.
- Sieťový kábel nelámate a nevedzte ho cez ostré hrany.
- Prístroj používajte len vo vnútorných priestoroch. Nikdy ho neprevádzkujte vo vlhkých priestoroch alebo v daždi.
- Prístroj nikdy neukladajte tak, aby mohol spadnúť do vane alebo umývadla.
- Nikdy nesiahajte za elektrickým prístrojom, ktorý spadol do vody. V takomto prípade okamžite vytiahnite sieťovú zástrčku zo zásuvky.
- Prístroj nikdy neumiestňujte do blízkosti plynového alebo elektrického horáka alebo horúcej rúry.
- Zabezpečte, aby deti do prístroja nestrkali žiadne predmety.
- Keď prístroj nepoužívate, čistíte ho, alebo keď sa objaví porucha, prístroj vždy vypnite a sieťovú zástrčku vytiahnite zo zásuvky.



Nebezpečenstvá pre deti osoby so zníženými fyzickými, sensorickými alebo mentálnymi schopnosťami (napríklad čiastočne postihnuté osoby, staršie osoby s obmedzením ich fyzických a mentálnych schopností) alebo pre nedostatok skúseností a znalostí (napríklad staršie deti).

- Tento prístroj môžu používať deti od ôsmich rokov a staršie ako aj osoby so zníženými fyzickými, sensorickými alebo mentálnymi schopnosťami alebo s nedostatkom skúseností a znalostí len vtedy, keď sú pod dozorom alebo boli zaškolené ohľadom bezpečného použitia prístroja a porozumeli rizikám, ktoré z toho vyplývajú. Deti sa s prístrojom nesmú hrať. Čistenie a používateľskú údržbu deti nesmú vykonávať bez dozoru.
- Deti mladšie ako osem rokov držte mimo dosahu prístroja a pripojovacieho vedenia.
- Prístroj počas prevádzky nenechávajte bez dozoru.
- Nenechajte deti hrať sa s obalovou fóliou. Deti sa do nej môžu pri hre zamotať a zadusiť sa.



### Nebezpečenstvo poranenia!

- Neodborná manipulácia s prístrojom môže spôsobiť poranenia.
- Vriaca resp. čerstvo uvarená voda je veľmi horúca. Toto môže pri kontakte s pokožkou alebo kontakte s ústnou dutinou spôsobiť obarenia.
- Bezpodmienečne zabráňte kontaktu vriacej alebo čerstvo prevarenej vody s pokožkou.
- Prístroj používajte iba s vekom. Pri prevádzke bez veka sa môže horúca voda vyliať alebo vystreknúť z kanvice.
- POZOR! Prístroj sa počas prevádzky rozhorúči. Nedotýkajte sa častí prístroja, ktoré sa môžu rozhorúčiť. Prístroj chytajte výhradne za rukoväť. Prípadne používajte ochranné rukavice alebo kuchynskú chňapku.
- Veko neatvárajte počas prevádzky.
- Dodržiavajte maximálne povolené množstvo vody 1,7 l. Pri nadmernom naplnení môže počas zohrievania z kanvice špliechať horúca voda.
- Prístroj umiestnite na rovnú a dostatočne stabilnú podložku, aby sa zabránilo prevráteniu prístroja.
- Kanvicu s horúcou vodou, ktorá sa v nej nachádza, postavte na rovnú a dostatočne stabilnú podložku, aby sa zabránilo prevráteniu kanvice.
- Pokiaľ sa prístroj po ukončenom varení naplnenej vody sám nevypne, vypnite ho prepnutím spínača na zapnutie/vypnutie do polohy „0“ a vytiahnite sieťovú zástrčku zo zásuvky.
- Prístroj pri používaní nikdy nenechávajte bez dozoru.
- S kanvicou manipulujte so zvýšenou opatrnosťou, keď zohriatu vodu nalievate do inej nádoby (napr. šálky).
- Vriacu vodu nalievajte iba do nádob odolných proti teplu. Nádoby, ktoré nie sú odolné proti teplu, môžu pri kontakte s vriacou vodou prasknúť.
- Skôr ako budete piť vodu alebo nápoje pripravené z nej, nechajte ich dostatočne vychladnúť.

## UPOZORNENIE!

Nebezpečenstvo poškodenia!

- Neodborná manipulácia s prístrojom môže spôsobiť poškodenia prístroja.
- Prístroj postavte na dobre prístupnú, rovnú, suchú, žiaruvzdornú a dostatočne stabilnú pracovnú podložku. Prístroj neukladajte na kraj alebo hranu pracovnej podložky.
- Zabráňte nahromadeniu tepla tak, že prístroj neumiestnite priamo k stene alebo pod zavesené skrinky, a podobne. Unikajúca para môže poškodiť kusy nábytku.
- Prístroj nikdy neumiestňujte na horúce povrchy alebo do ich blízkosti (varné dosky, atď.).
- Zabráňte kontaktu sieťového kábla s horúcimi časťami.
- Prístroj nikdy nevystavujte vysokej teplote (kúrenie, atď.) alebo poveternostným vplyvom (dážď, atď.).
- Podstavec za účelom čistenia neponárajte do vody a na čistenie nepoužívajte parné čističe. Podstavec sa ináč môže poškodiť.
- Kanvicu používajte iba v kombinácii s na to určeným podstavcom.
- Prístroj používajte výhradne na zohrievanie vody z vodovodu alebo nesýtenej minerálnej vody. Nikdy ho nepoužívajte na sýtenú vodu alebo iné kvapaliny, ako napríklad mlieko.
- Prístroj naplňte iba studenou vodou.
- Prístroj nikdy nenapĺňajte vodou, keď stojí na podstavci. Prístroj odoberte z podstavca a potom ho naplňte vodou.
- Prístroj nepoužívajte bez toho, aby ste ho naplnili vodou.
- Uistite sa, že spodná strana kanvice je suchá, skôr ho ju postavíte na podstavec.
- Do kanvice nekladajte čajové vrecúška ani podobné predmety.
- Ak umelohmotné časti prístroje vykazujú trhliny alebo praskliny alebo sú zdeformované, prístroj už viac nepoužívajte. Poškodené diely nahradte vhodnými originálnymi náhradnými dielmi.

## Popis prístroja

Prístroj je rýchlovarnou kanvicou na zohrievanie vody. Disponuje podstavcom (1) a vo výlevke má filter proti vodnému kameňu (3). Prístroj sa obsluhuje spínačom na zapnutie/vypnutie (8).

## Prvé uvedenie do prevádzky

### Skontrolujte prístroj a obsah dodávky

#### UPOZORNENIE!

Nebezpečenstvo poškodenia!

Ak obal otvoríte neopatrne ostrým nožom alebo inými špicatými predmetmi, rýchlo môže dôjsť k poškodeniu prístroja.

- Pri otváraní postupujte opatrne.
- Prístroj vyberte z obalu.
- Skontrolujte, či je dodávka úplná (pozrite **obr. 1**).
- Skontrolujte, či prístroj alebo jednotlivé diely nevykazujú poškodenia. Ak to tak je, prístroj nepoužívajte. Obráťte sa na výrobcu prostredníctvom linky uvedenej na zadnej strane.

### Základné čistenie

1. Odstráňte obalový materiál a všetky ochranné fólie.
2. Prístroj naplňte minimálne 2-3krát za sebou čistou vodou, vodu privedte do varu a potom ju vylejte (pozrite kapitolu „Obsluha“).
3. Všetky časti prístroja očistite podľa pokynov v kapitole „Čistenie“.

## Obsluha

### UPOZORNENIE!

Nebezpečenstvo popálenia!

Časti prístroja sa počas prevádzky rozhorúčia a z výlevky vystupuje para.

- Prístroj chytajte výhradne za rukoväť.
- Horúce časti prístroja počas prevádzky ako ani po prevádzke nechytajte holými rukami. Upozornite na nebezpečenstvo aj ostatných používateľov!

### UPOZORNENIE!

Nebezpečenstvo obarenia!

Vriaca resp. variaca voda je veľmi horúca. Toto môže pri kontakte s pokožkou alebo kontakte s ústnou dutinou spôsobiť obarenia.

- Bezpodmienečne zabráňte kontaktu vriacej alebo čerstvo prevarenej vody s pokožkou.
  - Prístroj používajte iba s vekom. Pri prevádzke bez veka sa môže horúca voda vyliať alebo vystreknúť z kanvice.
  - Dodržiavajte maximálne povolené množstvo vody. Pri nadmernom naplnení môže počas zohrievania z kanvice špliechať horúca voda.
  - Vriacu vodu nalievajte iba do nádob odolných proti teplu. Nádoby, ktoré nie sú odolné proti teplu, môžu pri kontakte s vriacou vodou prasknúť.
  - Skôr ako budete piť vodu alebo nápoje pripravené z nej, nechajte ich dostatočne vychladnúť.
1. Podstavec (1) postavte na stabilnú, žiaruvzdornú, dobre vetranú a deťom neprístupnú podložku.
  2. Sieťovú zástrčku pripojovacieho kábla pripojte do riadne nainštalovanej zásuvky.
  3. Kanvicu odoberte z podstavca.
  4. Kanvicu naplňte studenou vodou. Dodržiavajte pritom minimálne množstvo naplnenia („MIN“) a maximálne množstvo naplnenia („MAX“)



na indikátore stavu naplnenia (7). Do kanvice nalejte minimálne 0,5 l a maximálne 1,7 l vody.

5. Kanvicu zatvorte zatlačením veka nadol, pokiaľ nezaklapne.
6. Kanvicu znova umiestnite na podstavec (1). Pritom sa uistite, že kanvica je umiestnená správne.
7. Prístroj zapnite stlačením spínača na zapnutie/vypnutie (8) nadol. Následne sa rozsvieti kontrolka na spínači a spustí sa proces zahrievania.
8. Počkajte do konca procesu zahrievania. Keď sa tento skončí, prístroj sa vypne, spínač na zapnutie/vypnutie automaticky vyskočí nahor a kontrolka zhasne. Proces zahrievania môžete kedykoľvek prerušiť posunutím spínača na zapnutie/vypnutie nahor.
9. Kanvicu odoberte z podstavca (1) a zohriatu vodu naplňte do požadovanej nádoby. Kanvicu pritom chytajte výlučne za rukoväť (5).
10. Zabezpečte, aby bol prístroj po použití vypnutý a sieťová zástrčka bola vytiahnutá zo zásuvky.



Bezpečnostný systém: Prístroj je chránený bezpečnostným systémom. Bezpečnostný systém automaticky vypne prístroj, keď bol nedopatrením zapnutý bez vody alebo s nedostatočným množstvom vody. V tomto prípade nechajte prístroj vychladnúť 15 minút, skôr ako ho znova naplníte studenou vodou a prístroj uvediete do prevádzky.

## Hľadanie chýb

Problém	Možná príčina	Riešenie
Prístroj nefunguje.	Spínač na zapnutie/vypnutie (8) nebol stlačený.	Stlačte spínač na zapnutie/vypnutie.
	Prístroj nie je pripojený do zásuvky.	Prístroj zapojte do zásuvky.

Problém	Možná příčina	Riešenie
Prístroj nefunguje.	Prístroj je pripojený v zásuvke, ktorá je bez prúdu, napr. vo vypnutej viacnásobnej zásuvke.	Skontrolujte, či je zásuvka zapnutá. V prípade potreby zásuvku zapnite.
		Prístroj otestujte v inej zásuvke.
		V zásuvke otestujte iný prístroj.
	Kanvica nie je správne umiestnená na podstavci (1), takže nebol vytvorený elektrický kontakt.	Kanvicu správne umiestnite na podstavec.
	Prístroj je poruchový.	Pri poruche musí byť nahradený celý prístroj.
Pri vylievání vyteká z výlevky (3) len málo vody.	Filter vo výlevke je upchatý.	Vyčistite filter.

## Čistenie

### UPOZORNENIE!

Nebezpečenstvo skratu!

Voda alebo iné kvapaliny, ktoré vnikli do podstavca, môžu spôsobiť skrat.

- Podstavec nikdy neponárajte do vody ani iných kvapalín.
- Dbajte na to, aby sa do podstavca nedostala voda ani iné kvapaliny.

## UPOZORNENIE!

Nebezpečenstvo poškodenia!

Neodborná manipulácia s prístrojom môže spôsobiť poškodenia prístroja.

- Nepoužívajte žiadne agresívne čistiace prostriedky, kefy s kovovými alebo nylonovými štetinami ako ani žiadne ostré alebo kovové čistiace predmety ako nôž, tvrdá špachtľa a podobne. Tieto môžu poškodiť povrchy.
  - Prístroj v žiadnom prípade nedávajte do umývačky riadu. Tým by sa zničil.
1. Pred čistením vyťahnite sieťovú zástrčku.
  2. Prístroj nechajte úplne vychladnúť.
  3. Prístroj utrite mierne navlhčenou utierkou. Všetky diely potom nechajte úplne vyschnúť.

## Údržba a starostlivosť

Prístroj pravidelne odvápnujte. Za týmto účelom použite odvápnujúci prostriedok dostupný v špecializovaných predajniach a postupujte podľa pokynov.

Pravidelne čistite filter proti vodnému kameňu vo výlevke (3).

## Uschovanie

Všetky diely musia byť pred uschovaním úplne suché. Skôr ako prístroj odložíte, nechajte ho úplne vychladnúť.

- Prístroj vždy uschovávajte na suchom mieste.
- Keď už prístroj nepoužívate, môžete sieťový kábel navinúť pod podstavec.
- Prístroj chráňte pred priamym slnečným žiarením.
- Prístroj skladujte na mieste neprístupnom pre deti, bezpečne uzatvorený a pri izbovej teplote.

## Technické údaje

Model:	WK-1711
Číslo artikla:	618107
Výkon:	1850-2200W
Napájacie napätie:	220-240V~, 50-60Hz
Rozmery (v cm):	23,5 × 26,5 × 19 (Š x V x H)

## Likvidácia

### Likvidácia obalu



Duálne systémy organizujú zber, triedenie a zhodnocovanie predajných obalov a spĺňajú tak podmienky nemeckého zákona o obaloch. Obaly z papiera/kartónu zahadzujte do kontajneru na starý papier, obaly z umelej hmoty, kovu alebo kompozitných materiálov do žltého kontajneru/žltého vreca a obaly zo skla príp. podľa farby do na to určených kontajnerov na staré sklo.

### Likvidácia prístroja

#### OCHRANA ŽIVOTNÉHO PROSTREDIA

- európska smernica o odpadoch (smernica 2008/98/ES)
- smernica o odpade z elektrických a elektronických zariadení (OEEZ) 2012/19/EÚ

(Nemecké spolkové zákony: napr. KrWG, VerpackG, BatterieG, ElektroG, atď.)

(Aplikovateľné v Európskej únii a iných európskych štátoch so systémom triedeného zberu cenných látok)

**Staré prístroje nepatria do komunálneho odpadu!**



Ak by ste pre prístroj už nemali žiadne použitie, každý koncový používateľ je zo zákona povinný staré prístroje likvidovať oddelene od komunálneho odpadu. To sa môže uskutočniť napríklad prostredníctvom komunálnych zberníc alebo v predajniach. Odovzdanie malých starých prístrojov (dĺžka hrany max. 25 cm) v bežných množstvách je v zásade bezplatné. Ale aj väčšie staré prístroje je možné bezplatne odovzdať na likvidáciu aj pri kúpe a dodaní nových prístrojov rovnakého druhu a funkcie. Tak sa zaručí, že sa staré prístroje odborne zhodnotia, resp. zlikvidujú a suroviny sa zrecyklujú. Koncový používateľ musí nahlásiť vyzdvihnutie veľkých prístrojov už pri kúpe a pred odovzdaním/vyzdvihnutím na vlastnú zodpovednosť vymazať osobné údaje. Prístroje, ktoré sú označené symbolom OEEZ (prečiarknutá nádoba na odpad na kolieskach), spĺňajú zákonné zadania a smernice OEEZ.

## Vyhlásenie o zhode



Vyhlásenie o zhode: Prístroje označené týmto symbolom spĺňajú všetky aplikovateľné predpisy Spoločenstva Európskeho hospodárskeho priestoru. Hodnotenie prístroja sa uskutočnilo podľa európskych smerníc, ktoré sú uvedené vo vyhlásení o zhode. Tak vlastníte prístroj, ktorý z hľadiska konštrukcie spĺňa ochranné ciele Európskeho spoločenstva na bezpečnú prevádzku prístrojov. Vyhlásenie o zhode nájdete na internetovej stránke [www.khg-info.de](http://www.khg-info.de).

© Copyright 2023

Dotlač alebo rozmnožovanie (aj úryvkov) len so súhlasom spoločnosti:

**KHG GmbH & Co. KG**

Am Rondell 1

12529 Schönefeld

Nemecko

Vyrobené pre:

**KHG GmbH & Co. KG**

Am Rondell 1

12529 Schönefeld

Nemecko

**ZÁKAZNÍCKY SERVIS**

 +49 30 6341833 70  
Za bežnú sadzbu pevnej siete  
vášho telefónneho operátora

---

 [info@khg.de](mailto:info@khg.de)

---

 [www.khg-info.de](http://www.khg-info.de)

Dok./Rev. 20231228