

© Copyright 2024

Nachdruck oder Vervielfältigung
(auch auszugsweise) nur mit
Genehmigung der:

KHG GmbH & Co. KG
Am Rondell 1
12529 Schönefeld
Deutschland

Vertrieben durch:

KHG GmbH & Co. KG
Am Rondell 1
12529 Schönefeld
Deutschland

MEISTERKOCH

KOCHEN WIE DIE PROFIS



KUNDENSERVICE

 +49 30 6341833 70

Zum regulären Festnetztarif
Ihres Telefonanbieters

 info@khg.de

 www.khg-info.de

Dok./Rev. 20240716

BEDIENUNGSANLEITUNG MILCHAUFSCHÄUMER

ARTIKELNUMMER: 618077

MODELL: MA-450

Inhaltsverzeichnis

Komponenten	3
Allgemeines	4
Bedienungsanleitung lesen und aufbewahren.....	4
Bestimmungsgemäßer Gebrauch	4
Zeichenerklärung.....	5
Sicherheit	5
Hinweiserklärung.....	5
Allgemeine Sicherheitshinweise.....	6
Gerätebeschreibung	10
Erstinbetriebnahme	10
Gerät und Lieferumfang prüfen.....	10
Grundreinigung	11
Bedienung	11
Aufschäumen und Erhitzen.....	12
Aufschäumen ohne Erhitzen.....	13
Erhitzen ohne Aufschäumen.....	14
Fehlersuche	15
Reinigung und Wartung	16
Reinigung.....	16
Aufbewahrung	17
Technische Daten	17
Entsorgung	17
Verpackung entsorgen	17
Gerät entsorgen.....	18
Konformitätserklärung	19

Komponenten

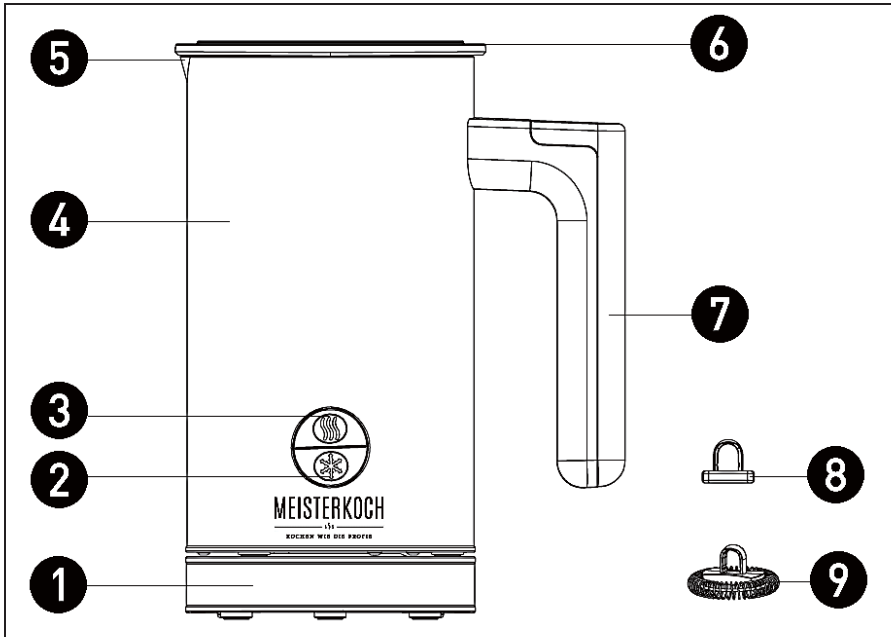


Abb. 1

- | | |
|-----------------------------|----------------------------|
| 1 Basis | 6 Deckel |
| 2 Aufschäumen-Taster | 7 Handgriff |
| 3 Erhitzen -Taster | 8 Rühr-Einsatz |
| 4 Behälter | 9 Aufschäum-Einsatz |
| 5 Ausguss | |

Allgemeines

Bedienungsanleitung lesen und aufbewahren



Diese Bedienungsanleitung gehört zu diesem Milchaufschäumer (im Folgenden nur „Gerät“ genannt). Sie enthält wichtige Informationen zur Inbetriebnahme und Handhabung.

Lesen Sie die Bedienungsanleitung, insbesondere die Sicherheitshinweise, sorgfältig durch, bevor Sie das Gerät einsetzen. Die Nichtbeachtung dieser Bedienungsanleitung kann zu schweren Verletzungen oder zu Schäden am Gerät führen.

Die Bedienungsanleitung basiert auf den in der Europäischen Union gültigen Normen und Regeln. Beachten Sie im Ausland auch landesspezifische Richtlinien und Gesetze.

Bewahren Sie die Bedienungsanleitung für die weitere Nutzung auf. Wenn Sie das Gerät an Dritte weitergeben, geben Sie unbedingt diese Bedienungsanleitung mit.

Bestimmungsgemäßer Gebrauch

Das Gerät ist ausschließlich zum Aufschäumen von Milch konzipiert.

Es ist ausschließlich für den Privatgebrauch und für ähnliche Anwendungen zu verwenden wie beispielsweise:

- in Küchen für Mitarbeiter in Läden, Büros und anderen gewerblichen Bereichen;
- in landwirtschaftlichen Anwesen;
- von Kunden in Hotels, Motels und anderen Wohneinrichtungen;
- in Frühstückspensionen.

Verwenden Sie das Gerät nur wie in dieser Bedienungsanleitung beschrieben. Jede andere Verwendung gilt als nicht bestimmungsgemäß und kann zu Sachschäden oder sogar zu Personenschäden führen. Das Gerät ist kein Kinderspielzeug. Weder Hersteller noch Händler übernehmen Haftung für Schäden, die durch nicht bestimmungsgemäßen oder falschen Gebrauch entstanden sind.

Zeichenerklärung

Die folgenden Symbole werden in dieser Bedienungsanleitung, auf dem Gerät oder auf der Verpackung verwendet.



Dieses Symbol gibt Ihnen nützliche Zusatzinformationen zur Inbetriebnahme und Handhabung.



Das Glas-Gabel-Symbol kennzeichnet Materialien und Gegenstände, die für einen Kontakt mit Lebensmitteln geeignet sind, und die bei sachgemäßer Verwendung keine Schadstoffe an die Lebensmittel abgeben.

Sicherheit

Hinweiserklärung

Die folgenden Symbole und Signalwörter werden in dieser Bedienungsanleitung, auf dem Gerät oder auf der Verpackung verwendet.



Dieses Signalsymbol/-wort bezeichnet eine Gefährdung mit einem mittleren Risikograd, die, wenn sie nicht vermieden wird, den Tod oder eine schwere Verletzung zur Folge haben kann.

HINWEIS!

Dieses Signalwort warnt vor möglichen Sachschäden.

Allgemeine Sicherheitshinweise

Stromschlaggefahr!

Fehlerhafte Elektroinstallation oder zu hohe Netzspannung können zu elektrischem Stromschlag führen.

- Schließen Sie das Gerät nur an, wenn die Netzspannung der Steckdose mit der Angabe auf dem Typenschild übereinstimmt.
- Schließen Sie das Gerät nur an eine gut zugängliche Steckdose an, damit Sie das Gerät bei einem Störfall schnell vom Stromnetz trennen können.
- Überprüfen Sie das Gerät und die Anschlussleitung regelmäßig auf Beschädigungen. Betreiben Sie das Gerät nicht, wenn es sichtbare Schäden aufweist oder das Netzkabel bzw. der Netzstecker defekt ist.
- Wenn das Netzkabel des Gerätes beschädigt ist, muss es durch den Hersteller oder seinen Kundendienst oder eine ähnlich qualifizierte Person ersetzt werden, um Gefährdungen zu vermeiden.
- Öffnen Sie den Behälter nicht, sondern überlassen Sie die Reparatur Fachkräften. Wenden Sie sich dazu an eine Fachwerkstatt. Bei eigenständig durchgeführten Reparaturen, unsachgemäßem Anschluss oder falscher Bedienung sind Haftungs- und Garantieansprüche ausgeschlossen.
- Bei Reparaturen dürfen nur Teile verwendet werden, die den ursprünglichen Gerätedaten entsprechen. In diesem Gerät befinden sich elektrische und mechanische Teile, die zum Schutz gegen Gefahrenquellen unerlässlich sind.
- Betreiben Sie das Gerät nicht mit einer externen Zeitschaltuhr oder einem separaten Fernwirksystem.
- Tauchen Sie weder das Gerät noch das Netzkabel oder den Netzstecker in Wasser oder andere Flüssigkeiten.
- Fassen Sie den Netzstecker niemals mit feuchten Händen an.

- Ziehen Sie den Netzstecker nie am Netzkabel aus der Steckdose, sondern fassen Sie immer den Netzstecker an.
- Verwenden Sie das Netzkabel nie als Tragegriff.
- Halten Sie das Gerät, den Netzstecker und das Netzkabel von offenem Feuer und heißen Flächen fern.
- Verlegen Sie das Netzkabel so, dass es nicht zur Stolperfalle wird.
- Knicken Sie das Netzkabel nicht und legen Sie es nicht über scharfe Kanten.
- Verwenden Sie das Gerät nur in Innenräumen. Betreiben Sie es nie in Feuchträumen oder im Regen.
- Lagern Sie das Gerät nie so, dass es in eine Wanne oder in ein Waschbecken fallen kann.
- Greifen Sie niemals nach einem Elektrogerät, wenn es ins Wasser gefallen ist. Ziehen Sie in einem solchen Fall sofort den Netzstecker aus der Steckdose.
- Stellen Sie das Gerät niemals in die Nähe eines gasbetriebenen oder elektrischen Brenners oder eines heißen Ofens.
- Sorgen Sie dafür, dass Kinder keine Gegenstände in das Gerät hineinstecken.
- Wenn Sie das Gerät nicht benutzen, es reinigen oder wenn eine Störung auftritt, schalten Sie das Gerät immer aus und ziehen Sie den Netzstecker aus der Steckdose.
- Lassen Sie das Gerät abkühlen, bevor Sie Zubehörteile anbringen oder abnehmen, und bevor Sie es reinigen.
- Benutzen Sie nur Zubehör, welches vom Lieferanten empfohlen wurde. Anderes Zubehör stellt eine Gefahr für den Benutzer dar und das Gerät könnte dadurch beschädigt werden.



Gefahren für Kinder und Personen mit verringerten physischen, sensorischen oder mentalen Fähigkeiten (beispielsweise teilweise Behinderte, ältere Personen mit Einschränkung ihrer physischen und mentalen Fähigkeiten) oder Mangel an Erfahrung und Wissen (beispielsweise ältere Kinder).

- Dieses Gerät kann von Kindern ab acht Jahren und darüber sowie von Personen mit verringerten physischen, sensorischen oder mentalen Fähigkeiten oder Mangel an Erfahrung und Wissen benutzt werden, wenn sie beaufsichtigt oder bezüglich des sicheren Gebrauchs des Gerätes unterwiesen wurden und die daraus resultierenden Gefahren verstehen. Kinder dürfen nicht mit dem Gerät spielen. Reinigung und Benutzer-Wartung dürfen nicht von Kindern ohne Beaufsichtigung durchgeführt werden.
- Halten Sie Kinder jünger als acht Jahre vom Gerät und der Anschlussleitung fern.
- Lassen Sie das Gerät während des Betriebs nicht unbeaufsichtigt.
- Lassen Sie Kinder nicht mit der Verpackungsfolie spielen. Kinder können sich beim Spielen darin verfangen und ersticken.



Verletzungsgefahr!

- Unsachgemäßer Umgang mit dem Gerät kann zu Verletzungen führen.
- Heiße Milch kann bei Hautkontakt oder Kontakt mit dem Mundraum zu Verbrühungen führen.
- Vermeiden Sie unbedingt einen Hautkontakt mit erhitzter Milch.
- **ACHTUNG!** Das Gerät wird während des Betriebs heiß. Berühren Sie nicht die Teile des Gerätes, die heiß werden können. Fassen Sie das Gerät ausschließlich am Handgriff an. Verwenden Sie gegebenenfalls Topfhandschuhe oder einen Topflappen.

- Beachten Sie die maximal zulässige Milchmenge von 300 ml. Bei einem zu hohen Füllstand kann während des Erhitzens heiße Milch aus dem Behälter schwappen.
- Platzieren Sie das Gerät auf einer ebenen und ausreichend stabilen Fläche, um zu verhindern, dass das Gerät umkippt.
- Stellen Sie den Behälter mit darin befindlicher heißer Milch nur auf einer ebenen und ausreichend stabilen Fläche ab, um zu verhindern, dass der Behälter umkippt.
- Lassen Sie das Gerät bei Gebrauch nicht unbeaufsichtigt.
- Das Gerät nur mit aufgesetztem Deckel benutzen.
- Handhaben Sie den Behälter mit erhöhter Vorsicht, wenn Sie die erhitze Milch in andere Behälter (z. B. Tassen) umfüllen.
- Fassen Sie niemals während des Betriebs mit den Händen oder Werkzeugen in das Gerät, um die Gefahr von Verletzungen oder Schäden am Gerät zu vermeiden.

HINWEIS!

Beschädigungsgefahr!

- Unsachgemäßer Umgang mit dem Gerät kann zu Beschädigungen des Gerätes führen.
- Stellen Sie das Gerät auf einer gut zugänglichen, ebenen, trockenen, hitzebeständigen und ausreichend stabilen Arbeitsfläche auf. Stellen Sie das Gerät nicht an den Rand oder an die Kante der Arbeitsfläche.
- Stellen Sie das Gerät nie auf oder in der Nähe von heißen Oberflächen ab (Herdplatten etc.).
- Bringen Sie das Netzkabel nicht mit heißen Teilen in Berührung.
- Setzen Sie das Gerät niemals hoher Temperatur (Heizung etc.) oder Witterungseinflüssen (Regen etc.) aus.
- Tauchen Sie die Basis oder den Behälter zum Reinigen niemals in Wasser und verwenden Sie zur Reinigung keinen Dampfreiniger. Sie können sonst beschädigt werden.
- Verwenden Sie den Behälter nur in Kombination mit der dafür vorgesehenen Basis.

- Befüllen Sie das Gerät niemals mit Milch, wenn es auf der Basis steht. Nehmen Sie das Gerät von der Basis und befüllen Sie es anschließend mit Milch.
- Betreiben Sie das Gerät nicht ohne es mit Milch zu befüllen.
- Vergewissern Sie sich, dass die Unterseite des Behälters trocken ist, bevor Sie ihn auf die Basis stellen.
- Verwenden Sie das Gerät nicht mehr, wenn die Kunststoffbauteile des Gerätes Risse oder Sprünge haben oder sich verformt haben. Ersetzen Sie beschädigte Bauteile nur durch passende Originalersatzteile.

Gerätebeschreibung

Das Gerät hilft Ihnen dabei, Milch in einen zarten Schaum zu verwandeln. Es verfügt über einen Erhitzen-Taster (3) zum Erhitzen und einen Aufschäumen-Taster (2) zum Aufschäumen von Milch. Je nach verwendetem Einsatz kann so auch warmer Milchschaum hergestellt werden. Das Gerät verfügt über einen Einsatz (8) zum Rühren, der verhindert, dass die Milch beim Erhitzen im Behälter anbrennt, wenn Sie die Milch nur erhitzen, aber nicht aufschäumen möchten, und einen Einsatz (9), der zum Aufschäumen verwendet wird. Die Einsätze sind je nach Verwendungszweck, einfach am Schaft im Behälterboden installierbar.

Erstinbetriebnahme

Gerät und Lieferumfang prüfen

HINWEIS!

Beschädigungsgefahr!

Wenn Sie die Verpackung unvorsichtig mit einem scharfen Messer oder anderen spitzen Gegenständen öffnen, kann das Gerät schnell beschädigt werden.

- Gehen Sie beim Öffnen sehr vorsichtig vor.
- Nehmen Sie das Gerät aus der Verpackung.
- Prüfen Sie, ob die Lieferung vollständig ist (siehe Abb.1).
- Kontrollieren Sie, ob das Gerät oder die Einzelteile Schäden aufweisen. Ist dies der Fall, benutzen Sie das Gerät nicht. Wenden Sie sich über die auf der Rückseite angegebene Hotline an den Hersteller.

Grundreinigung

1. Entfernen Sie das Verpackungsmaterial und sämtliche Schutzfolien.
2. Befüllen Sie das Gerät mind. 2–3 Mal nacheinander mit klarem Wasser, erhitzen Sie dieses und schütten Sie es anschließend weg (siehe Kapitel „Bedienung“).
3. Reinigen Sie alle Teile des Gerätes wie im Kapitel „Reinigung“ beschrieben.

Bedienung

HINWEIS!

Verbrennungsgefahr!

Teile des Gerätes werden während des Betriebs heiß.

- Fassen Sie das Gerät ausschließlich am Handgriff an.
- Berühren Sie die heißen Teile des Gerätes während des Betriebs sowie nach dem Betrieb nicht mit bloßen Fingern. Weisen Sie auch andere Benutzer auf die Gefahren hin!
- Benutzen Sie das Gerät nur mit aufgesetztem Deckel.

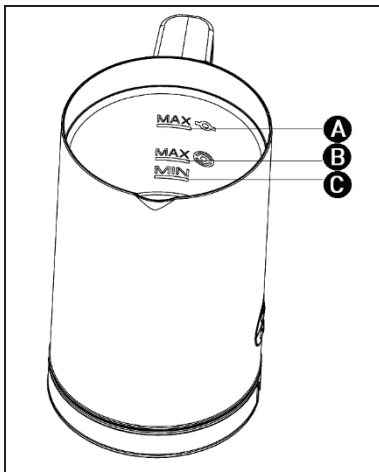
HINWEIS!

Verbrühungsgefahr!

Heiße Milch kann bei Hautkontakt oder Kontakt mit dem Mundraum zu Verbrühungen führen.

- Vermeiden Sie unbedingt einen Hautkontakt mit erhitzter Milch.

- Betreiben Sie das Gerät nur mit aufgesetztem Deckel. Bei einem Betrieb ohne Deckel kann heiße Milch aus dem Behälter schwappen oder spritzen.
- Öffnen Sie niemals den Deckel, während Sie Milch erhitzen und/oder aufschäumen.
- Beachten Sie die maximal zulässigen Füllstände (siehe Abb. 2).



- A) Füllstand „MAX“ - für Erhitzen, ohne Aufschäumen (300 ml).
- B) Füllstand „MAX“ - für Aufschäumen, mit oder ohne Erhitzen (150 ml).
- C) Minimaler Füllstand „MIN“ (75 ml).

Abb. 2

Aufschäumen und Erhitzen

1. Nehmen Sie den Behälter [2] von der Basis [1] und nehmen Sie den Deckel [6] ab.
2. Stecken Sie den Aufschäum-Einsatz [9] auf den Schaft im Inneren des Behälters.
3. Füllen Sie die Milch in den Behälter. Beachten Sie dabei die Mindestfüllmenge („MIN“) und die Maximalfüllmenge („MAX“ - B) auf der Füllstandskala. Füllen Sie mindestens 75 ml und höchstens 150 ml in den Behälter.
4. Verschließen Sie den Behälter mit dem Deckel.
5. Platzieren Sie den Behälter wieder auf der Basis. Stellen Sie dabei sicher, dass der Behälter korrekt sitzt und kippstabil steht.

- Schließen den Netzstecker des Anschlusskabels an eine ordnungsgemäß installierte Steckdose an.
- Schalten Sie das Gerät ein, indem Sie den Erhitzen-Taster [3] 1 Mal drücken. Die Betriebsleuchte im Taster leuchtet nun in Rot und das Gerät beginnt mit dem Vorgang. Sobald die Milch erhitzt ist, schaltet sich das Gerät ab.



Hinweis: Sie können den Vorgang abbrechen, indem Sie den Taster erneut 1 Mal drücken. Die Milch wird bei diesem Vorgang auf ca. 60°C erhitzt. Ein erneutes Drücken des Erhitzen-Taster nach dem automatischen Abschalten quitiert das Gerät mit sofortigen Abbruch des Vorgangs, weil die Höchsttemperatur bereits erreicht ist.

- Nehmen Sie das Gerät von der Basis, legen Sie den Deckel beiseite und gießen Sie die Milch vorsichtig aus.



Halten Sie zwischen 2 Zyklen immer 3 Minuten Ruhezeit ein, andernfalls wird das Gerät nach 5 aufeinanderfolgenden Zyklen in einen Schutzmodus gehen. Die Betriebsleuchte blinkt dann, und das Gerät kann nicht aktiviert werden. Nach etwa 5 Minuten wird das Gerät wieder betriebsbereit sein.

- Ziehen Sie den Netzstecker aus der Steckdose, lassen Sie das Gerät abkühlen und reinigen Sie alle Teile des Gerätes, wie unter „Reinigung und Pflege“ beschrieben.

Aufschäumen ohne Erhitzen

- Führen Sie die Schritte 1. bis 6. aus, wie im Kapitel „Aufschäumen und Erhitzen“ beschrieben.
- Schalten Sie das Gerät ein, indem Sie den Aufschäumen-Taster [2] 1 Mal drücken. Die Betriebsleuchte im Taster leuchtet in Blau und das Gerät beginnt mit dem Vorgang. Sobald die Milch aufgeschäumt ist, schaltet sich das Gerät ab.



Hinweis: Sie können den Vorgang abbrechen, indem Sie den Aufschäumen-Taster (2) erneut 1 Mal drücken.

3. Nehmen Sie das Gerät von der Basis, legen Sie den Deckel beiseite und gießen Sie die Milch vorsichtig aus.



Halten Sie zwischen 2 Zyklen immer 3 Minuten Ruhezeit ein, andernfalls wird das Gerät nach 5 aufeinanderfolgenden Zyklen in einen Schutzmodus gehen. Die Betriebsleuchte blinkt dann, und das Gerät kann nicht aktiviert werden. Nach etwa 5 Minuten wird das Gerät wieder betriebsbereit sein.

4. Ziehen Sie den Netzstecker aus der Steckdose, lassen Sie das Gerät abkühlen und reinigen Sie alle Teile des Gerätes, wie unter „Reinigung und Pflege“ beschrieben.

Erhitzen ohne Aufschäumen

1. Nehmen Sie den Behälter (2) von der Basis (1) und legen Sie den Deckel (5) beiseite.
2. Stecken Sie den Rühr-Einsatz (8) auf den Schaft im Inneren des Behälters.
3. Füllen Sie die Milch in den Behälter. Beachten Sie dabei die Mindestfüllmenge ("MIN") und die Maximalfüllmenge ("MAX" - A) auf der Füllstandskala. Füllen Sie mindestens 75 ml und höchstens 300 ml in den Behälter.
4. Verschließen Sie den Behälter mit dem Deckel.
5. Platzieren Sie den Behälter wieder auf der Basis. Stellen Sie dabei sicher, dass der Behälter korrekt sitzt und kippsicher steht.
6. Schließen den Netzstecker des Anschlusskabels an eine ordnungsgemäß installierte Steckdose an.
7. Schalten Sie das Gerät ein, indem Sie den Erhitzen-Taster (3), 1 Mal drücken. Die Betriebsleuchte im Taster leuchtet nun in Rot und das Gerät beginnt mit dem Vorgang. Sobald die Milch erwärmt ist, schaltet sich das Gerät ab.
8. Nehmen Sie das Gerät von der Basis, legen Sie den Deckel beiseite und gießen Sie die Milch vorsichtig aus.



Das Erhitzen der Milch erfolgt auf ca. 60°C, weshalb der Betrieb ohne Röhreinsatz nicht erfolgen sollte. Den Erhitzungsvorgang zu wiederholen, um die Milch weiter zu erhitzen, wird vom Gerät abgebrochen.

Halten Sie zwischen 2 Zyklen immer 3 Minuten Ruhezeit ein, andernfalls wird das Gerät nach 5 aufeinanderfolgenden Zyklen in einen Schutzmodus gehen. Die Betriebsleuchte blinkt dann, und das Gerät kann nicht aktiviert werden. Nach etwa 5 Minuten wird das Gerät wieder betriebsbereit sein.

9. Ziehen Sie den Netzstecker aus der Steckdose, lassen Sie das Gerät abkühlen und reinigen Sie alle Teile des Gerätes, wie unter „Reinigung und Pflege“ beschrieben.

Fehlersuche

Problem	Mögliche Ursache	Lösung
Das Gerät funktioniert nicht.	Das Gerät ist nicht an eine Steckdose angeschlossen.	Schließen Sie das Gerät an eine Steckdose an.
	Das Gerät ist an eine Steckdose angeschlossen, die keinen Strom führt, z. B. an eine ausgeschaltete Mehrfachsteckdose.	Prüfen Sie, ob die Steckdose eingeschaltet ist. Schalten Sie die Steckdose ggf. ein.
		Testen Sie das Gerät an einer anderen Steckdose.
		Testen Sie ein anderes Gerät an der Steckdose.
Das Gerät ist defekt.	Bei einem Defekt ist das gesamte Gerät zu ersetzen.	
Ein Vorgang wird abgebrochen	Der Behälter (4) ist nicht befüllt. Der Trockenkochschutz hat ausgelöst.	Den Behälter abkühlen lassen und ausspülen, ausreichend befüllen und Vorgang erneut starten.
Milch wird nicht aufgeschäumt	Falscher Einsatz	Aufschäum-Einsatz (9) verwenden.

Reinigung und Wartung

Reinigung

HINWEIS!

Kurzschlussgefahr!

In die Basis oder den Behältersockel eingedrungenes Wasser oder andere Flüssigkeiten können einen Kurzschluss verursachen.

- Tauchen Sie die Basis oder den Behälter niemals in Wasser oder andere Flüssigkeiten.
- Achten Sie darauf, dass kein Wasser oder andere Flüssigkeiten in die Basis oder den Behältersockel gelangen.

HINWEIS!

Beschädigungsgefahr!

Unsachgemäßer Umgang mit dem Gerät kann zu Beschädigungen des Gerätes führen.

- Verwenden Sie keine aggressiven Reinigungsmittel, Bürsten mit Metall- oder Nylonborsten sowie keine scharfen oder metallischen Reinigungsgegenstände wie Messer, harte Spachtel und dergleichen. Diese können die Oberflächen beschädigen.
 - Geben Sie das Gerät keinesfalls in die Spülmaschine. Sie würden es dadurch zerstören.
1. Ziehen Sie vor der Reinigung den Netzstecker.
 2. Lassen Sie das Gerät vollständig abkühlen.
 3. Wischen Sie das Gerät innen und außen mit einem leicht angefeuchteten Tuch ab. Lassen Sie alle Teile danach vollständig trocknen.

Aufbewahrung

Alle Teile müssen vor dem Aufbewahren vollkommen trocken sein. Lassen Sie das Gerät vollständig abkühlen, bevor Sie es wegstellen.

- Bewahren Sie das Gerät stets an einem trockenen Ort auf.
- Wenn Sie das Gerät nicht verwenden, können Sie das Netzkabel unter der Basis einwickeln.
- Schützen Sie das Gerät vor direkter Sonneneinstrahlung.
- Lagern Sie das Gerät für Kinder unzugänglich, sicher verschlossen und bei Zimmertemperatur.

Technische Daten

Modell:	MA-450
Artikelnummer:	618077
Leistung:	450-550 W
Versorgungsspannung:	220-240 V~, 50-60 Hz
Abmessungen (L x B x H):	17,5x 13,8 x 20,5 cm

Entsorgung

Verpackung entsorgen



Die Dualen Systeme organisieren die Sammlung, Sortierung und Verwertung von Verkaufsverpackungen und folgen damit den Vorgaben des deutschen Verpackungsgesetzes. Entsorgen Sie Verpackungen aus Pappe / Papier in die Altpapiertonne, Verpackungen aus Kunststoff, Metalle oder Verbundmaterialien in die Gelbe Tonne / Gelben Sack und Verpackungen aus Glas ggf. nach Farbe in die dafür vorgesehenen Altglasbehälter.

Gerät entsorgen

UMWELTSCHUTZ

→ europäische Abfallrahmenrichtlinie (Richtlinie 2008/98/EG)

→ WEEERichtlinie 2012/19/EU

(Deutsches Bundesrecht: z.B. KrWG, VerpackG, BatterieG, ElektroG u.w.)

(Anwendbar in der Europäischen Union und anderen europäischen Staaten mit Systemen zur getrennten Sammlung von Wertstoffen)


Alte Geräte dürfen nicht in den Hausmüll!



Sollte für das Gerät einmal keine Verwendung mehr bestehen, ist jeder Endnutzer gesetzlich dazu verpflichtet, alte Geräte getrennt vom Hausmüll zu entsorgen. Das kann z. B. bei den kommunalen Sammelstellen oder in den Verkaufshäusern erfolgen. Die Abgabe von kleinen Altgeräten (Kantenlänge max. 25 cm) in haushaltsüblichen Mengen ist grundsätzlich kostenlos. Aber auch größere Altgeräte können beim Neukauf oder bei der Lieferung von neuen Geräten der gleichen Geräteart und -funktion kostenlos zur Entsorgung ab/mitgegeben werden. Damit wird gewährleistet, dass Altgeräte fachgerecht verwertet bzw. entsorgt und die Rohstoffe dem Recyclingkreislauf zugeführt werden können.

Der Endnutzer muss die Abholung von Großgeräten schon beim Kauf anmelden und hat die Eigenverantwortung persönliche Daten vor der Abgabe/Abholung zu löschen. Geräte die mit dem WEEE Symbol (durchgestrichene Mülltonne auf Rädern) gekennzeichnet sind erfüllen die gesetzlichen Vorgaben und WEEE Richtlinien.

Konformitätserklärung

 Konformitätserklärung: Mit diesem Symbol gekennzeichnete Geräte erfüllen alle anzuwendenden Gemeinschaftsvorschriften des Europäischen Wirtschaftsraums. Die Bewertung des Gerätes erfolgte nach europäischen Richtlinien, diese sind in der Konformitätserklärung aufgeführt. Sie besitzen daher ein Gerät, das hinsichtlich der Konstruktion die Schutzziele der Europäischen Gemeinschaft zum sicheren Betrieb von Geräten erfüllt. Die Konformitätserklärung kann auf der Internetseite www.khg-info.de abgerufen werden.