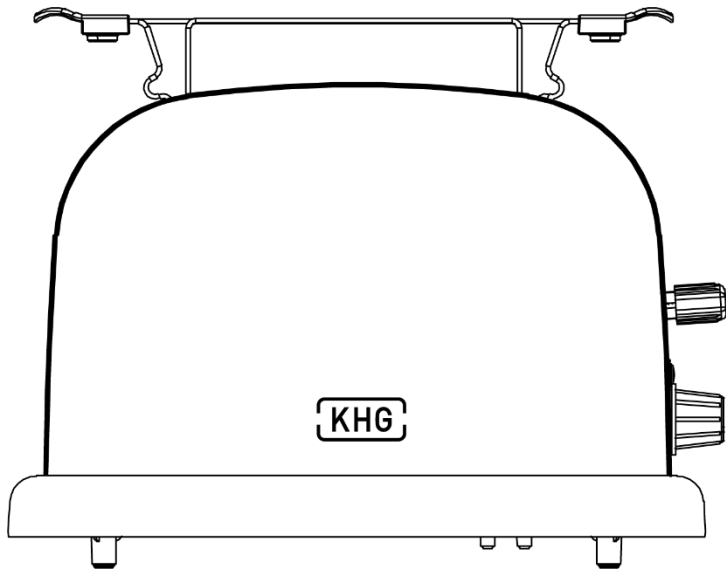




# Bedienungsanleitung

## Toaster



Modell: TO-1005  
Art.Nr.: 617441

## Inhaltsverzeichnis

<b>Komponenten</b> .....	<b>3</b>
<b>Allgemeines</b> .....	<b>4</b>
Bedienungsanleitung lesen und aufbewahren .....	4
Bestimmungsgemäßer Gebrauch.....	4
Zeichenerklärung.....	5
<b>Sicherheit</b> .....	<b>5</b>
Hinweiserklärung.....	5
Allgemeine Sicherheitshinweise.....	6
<b>Produktbeschreibung</b> .....	<b>11</b>
<b>Erstinbetriebnahme</b> .....	<b>12</b>
Gerät und Lieferumfang prüfen .....	12
Grundreinigung .....	12
Inbetriebnahme vorbereiten.....	12
Krümelschublade entfernen/einsetzen .....	13
<b>Bedienung</b> .....	<b>13</b>
Brot rösten.....	15
Verkeilte Brotscheiben entfernen .....	17
<b>Fehlersuche</b> .....	<b>18</b>
<b>Reinigung</b> .....	<b>20</b>
<b>Aufbewahrung</b> .....	<b>21</b>
<b>Technische Daten</b> .....	<b>21</b>
<b>Entsorgung</b> .....	<b>21</b>
Verpackung entsorgen .....	21
Gerät entsorgen .....	22
<b>Konformitätserklärung</b> .....	<b>23</b>

# Komponenten

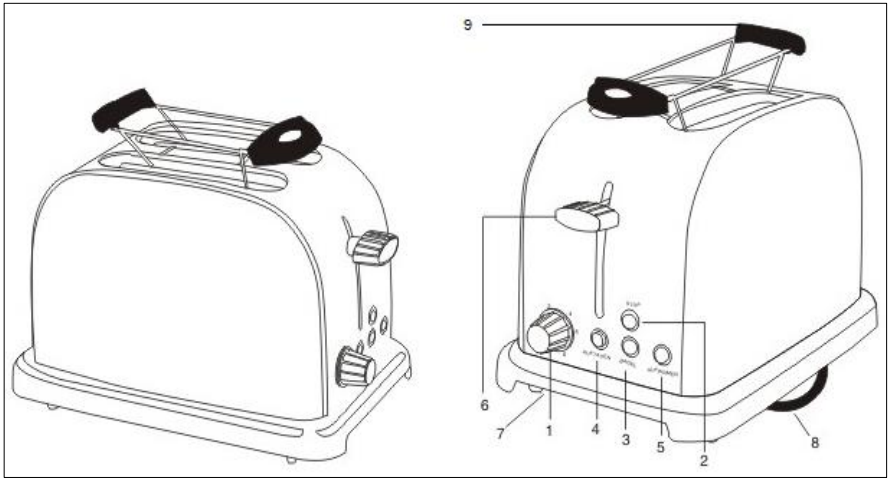


Abb.1

- ① Bräunungsregler
- ② Stopp-Taste
- ③ Bagel-Taste
- ④ Auftauen-Taste
- ⑤ Aufwärmen-Taste

- ⑥ Absenktaste
- ⑦ Krümelschublade
- ⑧ Netzkabel
- ⑨ Brötchenaufsatz

# Allgemeines

## Bedienungsanleitung lesen und aufbewahren



Diese Bedienungsanleitung gehört zu diesem Toaster (im Folgenden nur „Produkt“ oder „Gerät“ genannt). Sie enthält wichtige Informationen zur Inbetriebnahme und Handhabung.

Lesen Sie die Bedienungsanleitung, insbesondere die Sicherheitshinweise, sorgfältig durch, bevor Sie das Gerät einsetzen. Die Nichtbeachtung dieser Bedienungsanleitung kann zu schweren Verletzungen oder zu Schäden am Gerät führen.

Die Bedienungsanleitung basiert auf den in der Europäischen Union gültigen Normen und Regeln. Beachten Sie im Ausland auch landesspezifische Richtlinien und Gesetze.

Bewahren Sie die Bedienungsanleitung für die weitere Nutzung auf. Wenn Sie das Gerät an Dritte weitergeben, geben Sie unbedingt diese Bedienungsanleitung mit.

## Bestimmungsgemäßer Gebrauch

Das Gerät ist ausschließlich zum Rösten von Brot sowie zum Aufbacken von Brötchen konzipiert. Es ist ausschließlich für den Privatgebrauch bestimmt und nicht für den gewerblichen Bereich geeignet.

Verwenden Sie das Gerät nur wie in dieser Bedienungsanleitung beschrieben. Jede andere Verwendung gilt als nicht bestimmungsgemäß und kann zu Sachschäden oder sogar zu Personenschäden führen. Das Gerät ist kein Kinderspielzeug.

Der Hersteller oder Händler übernimmt keine Haftung für Schäden, die durch nicht bestimmungsgemäßen oder falschen Gebrauch entstanden sind.

## Zeichenerklärung

Die folgenden Symbole werden in dieser Bedienungsanleitung, auf dem Gerät oder auf der Verpackung verwendet.



Dieses Symbol gibt Ihnen nützliche Zusatzinformationen zur Inbetriebnahme und Handhabung.



Das Glas-Gabel-Symbol kennzeichnet Materialien und Gegenstände, die für einen Kontakt mit Lebensmitteln geeignet sind, und die bei sachgemäßer Verwendung keine Schadstoffe an die Lebensmittel abgeben.

## Sicherheit

### Hinweiserklärung

Die folgenden Symbole und Signalwörter werden in dieser Bedienungsanleitung, auf dem Gerät oder auf der Verpackung verwendet.



Dieses Signalsymbol/-wort bezeichnet eine Gefährdung mit einem mittleren Risikograd, die, wenn sie nicht vermieden wird, den Tod oder eine schwere Verletzung zur Folge haben kann.



Dieses Signalsymbol/-wort bezeichnet eine Gefährdung mit einem niedrigen Risikograd, die, wenn sie nicht vermieden wird, eine geringfügige oder mäßige Verletzung zur Folge haben kann.

HINWEIS!

Dieses Signalwort warnt vor möglichen Sachschäden.

## Allgemeine Sicherheitshinweise



### Stromschlaggefahr!

Fehlerhafte Elektroinstallation oder zu hohe Netzspannung können zu elektrischem Stromschlag führen.

- Schließen Sie das Gerät nur an, wenn die Netzspannung der Steckdose mit der Angabe auf dem Typenschild übereinstimmt.
- Schließen Sie das Gerät nur an eine gut zugängliche Steckdose an, damit Sie das Gerät bei einem Störfall schnell vom Stromnetz trennen können.
- Betreiben Sie das Gerät nicht, wenn es sichtbare Schäden aufweist oder das Netzkabel bzw. der Netzstecker defekt ist.
- Wenn das Netzkabel des Gerätes beschädigt ist, muss es durch den Hersteller oder seinen Kundendienst oder eine ähnlich qualifizierte Person ersetzt werden, um Gefährdungen zu vermeiden.
- Betreiben Sie das Gerät nicht mit einer externen Zeitschaltuhr oder einem separaten Fernwirkssystem.
- Tauchen Sie weder das Gerät noch das Netzkabel oder den Netzstecker in Wasser oder andere Flüssigkeiten.
- Fassen Sie den Netzstecker niemals mit feuchten Händen an.
- Ziehen Sie den Netzstecker nie am Netzkabel aus der Steckdose, sondern fassen Sie immer den Netzstecker an.
- Verwenden Sie das Netzkabel nie als Tragegriff.
- Halten Sie das Gerät, den Netzstecker und das Netzkabel von offenem Feuer und heißen Flächen fern.
- Verlegen Sie das Netzkabel so, dass es nicht zur Stolperfalle wird.
- Knicken Sie das Netzkabel nicht und legen Sie es nicht über scharfe Kanten.
- Verwenden Sie das Gerät nur in Innenräumen. Betreiben Sie es nie in Feuchträumen oder im Regen.

- Lagern Sie das Gerät nie so, dass es in eine Wanne oder in ein Waschbecken fallen kann.
- Greifen Sie niemals nach einem Elektrogerät, wenn es ins Wasser gefallen ist. Ziehen Sie in einem solchen Fall sofort den Netzstecker aus der Steckdose.
- Stecken Sie keine metallenen Gegenstände (z. B. Messer) in die Röstschächte.
- Sorgen Sie dafür, dass Kinder keine Gegenstände in das Gerät hineinstecken.
- Wenn Sie das Gerät nicht benutzen, es reinigen oder wenn eine Störung auftritt, ziehen Sie den Netzstecker aus der Steckdose.



Stromschlag- oder Brandgefahr!

Nicht fachgerechte Modifikationen oder eine unsachgemäße Instandsetzung können die Betriebssicherheit des Gerätes beeinträchtigen, was zu einem Stromschlag oder zu einem Kurzschluss und in der Folge zu einem Brand führen kann.

- Nehmen Sie keine Modifikationen am Gerät vor.
- Nehmen Sie keine eigenständigen Reparaturarbeiten am Gerät vor.
- Lassen Sie eine Instandsetzung nur von geschultem Fachpersonal vornehmen.
- Bei Reparaturen dürfen nur Teile verwendet werden, die den ursprünglichen Gerätedaten entsprechen. In dem Gerät befinden sich elektrische und mechanische Teile, die zum Schutz gegen Gefahrenquellen unerlässlich sind.
- Bei eigenständig durchgeführten Reparaturen, unsachgemäßem Anschluss oder falscher Bedienung sind Haftungs- und Garantieansprüche ausgeschlossen.



Gefahren für Kinder und Personen mit verringerten physischen, sensorischen oder mentalen Fähigkeiten (beispielsweise teilweise Behinderte, ältere Personen mit Einschränkung ihrer physischen und mentalen Fähigkeiten) oder Mangel an Erfahrung und Wissen (beispielsweise ältere Kinder).

- Dieses Gerät kann von Kindern ab acht Jahren und darüber sowie von Personen mit verringerten physischen, sensorischen oder mentalen Fähigkeiten oder Mangel an Erfahrung und Wissen benutzt werden, wenn sie beaufsichtigt oder bezüglich des sicheren Gebrauchs des Gerätes unterwiesen wurden und die daraus resultierenden Gefahren verstehen. Kinder dürfen nicht mit dem Gerät spielen. Reinigung und Benutzer-Wartung dürfen nicht von Kindern ohne Beaufsichtigung durchgeführt werden.
- Halten Sie Kinder jünger als acht Jahre vom Gerät und der Anschlussleitung fern.
- Lassen Sie das Gerät während des Betriebs nicht unbeaufsichtigt.
- Lassen Sie Kinder nicht mit der Verpackungsfolie spielen. Kinder können sich beim Spielen darin verfangen und ersticken.



Brandgefahr!

Brot kann bei starker und länger andauernder Erhitzung in Brand geraten. Das Feuer kann auf umliegende Gegenstände überspringen. Außerdem kann bei unsachgemäßer Verwendung ein Brand entstehen, z. B. durch einen Hitzestau im Gerät.

- Betreiben Sie das Produkt nicht in der Nähe oder unterhalb von brennbaren Materialien wie z. B. Gardinen.
- Legen Sie während des Betriebs keine brennbaren Gegenstände auf das Produkt.
- Beaufsichtigen das Produkt während des Betriebs.
- Decken Sie das Produkt während des Betriebs nicht ab.



- Leeren Sie die Krümelschublade regelmäßig.
- Legen Sie Brötchen nicht direkt auf die Röstschächte. Verwenden Sie den mit- gelieferten Brötchenaufsatz.
- Decken Sie den Brötchenaufsatz nicht ab, z. B. mit Alufolie.
- Rösten Sie keine Brotscheiben während Sie gleichzeitig Brötchen aufbacken.
- Rösten Sie kein bereits geröstetes Brot. Verwenden Sie dafür die Aufwärmstufe.
- Rösten Sie kein Knäckebrot, Zwieback, mit Butter bzw. anderen Fetten bestrichenes oder in Folie verpacktes Brot.
- Sofern sich das Produkt nach dem abgeschlossenen Röstvorgang nicht selbstständig abschaltet, drücken Sie die Stopp-Taste (2) und ziehen Sie den Netzstecker aus der Steckdose.
- Beenden Sie bei Rauchentwicklung umgehend den Röstvorgang. Drücken Sie dazu die Stopp-Taste (2) oder ziehen Sie den Netzstecker aus der Steckdose.



### Verbrennungsgefahr!

Einzelne Oberflächen des Gerätes werden während des Betriebs sehr heiß. Das gilt vor allem für metallene Oberflächen und insbesondere für die Heizdrähte in den Toastschlitzen. Versehentliches Berühren heißer Elemente kann zu Verbrennungen führen.

- Fassen Sie niemals in die Röstschächte. Das gilt insbesondere während des Röstvorgangs und kurz danach.
- Berühren Sie die entsprechenden Oberflächen während des Röstvorgangs und während der Abkühlphase nicht mit bloßen Händen. Verwenden Sie wärmeisolierte Kochhandschuhe oder Topflappen zum Anfassen heißer Oberflächen sowie der Zubehörteile. Weisen Sie auch andere Benutzer auf die Gefahren hin!
- Lassen Sie das Produkt abkühlen, bevor Sie es mit bloßen Händen berühren.



### Verbrennungsgefahr!

Geröstetes Brot kann abhängig von der verwendeten Röststufe sehr heiß sein. Das Berühren mit bloßen Händen kann zu Verbrennungen führen.

- Lassen Sie das geröstete Brot abkühlen, bevor Sie es aus den Toastschlitzen nehmen.
- Verwenden Sie zum Schutz Ihrer Hände Topflappen oder Ähnliches, um heiße Brotscheiben aus den Toastschlitze zu nehmen.



### Gesundheitsgefahr!

In verbrannten oder verkohlten Brotstücken enthaltene Acrylamide können Krebs verursachen.

- Rösten Sie Brot nicht zu dunkel, rösten Sie das Brot stattdessen auf einer niedrigeren Bräunungsstufe hell oder goldgelb.
- Entfernen Sie verbrannte Brotstellen.
- Reinigen Sie das Gerät regelmäßig und entfernen Sie verkohlte Brotkrümel.

## HINWEIS!

### Beschädigungsgefahr!

Unsachgemäßer Umgang mit dem Gerät kann zu Beschädigungen am Gerätes führen.

- Stellen Sie das Gerät auf einer gut zugänglichen, ebenen, trockenen, hitzebeständigen und ausreichend stabilen Arbeitsfläche auf. Stellen Sie das Gerät nicht an den Rand oder an die Kante der Arbeitsfläche.
- Vermeiden Sie einen Hitzestau, indem Sie das Gerät nicht direkt an eine Wand oder unter Hängeschränke o. Ä. stellen. Durch den austretenden Dampf können Möbelstücke beschädigt werden.

- Stellen Sie das Gerät nie auf oder in der Nähe von heißen Oberflächen ab (Herdplatten etc.).
- Bringen Sie das Netzkabel nicht mit heißen Teilen in Berührung.
- Setzen Sie das Gerät niemals hoher Temperatur (Heizung etc.) oder Witterungseinflüssen (Regen etc.) aus.
- Füllen Sie niemals Flüssigkeit in das Gerät.
- Tauchen Sie das Gerät zum Reinigen niemals in Wasser und verwenden Sie zur Reinigung keinen Dampfreiniger. Das Gerät kann sonst beschädigt werden.
- Geben Sie das Gerät keinesfalls in die Spülmaschine. Sie würden es dadurch zerstören.
- Verwenden Sie das Gerät nicht mehr, wenn die Kunststoffbauteile des Gerätes Risse oder Sprünge haben oder sich verformt haben. Ersetzen Sie beschädigte Bauteile nur durch passende Originalersatzteile.

## Produktbeschreibung

Das Gerät ist ein Toaster zum Rösten von Brot sowie zum Aufbacken von Brötchen.

Zum Lieferumfang gehört ein Brötchenaufsatz (9) und eine Krümelschublade (7) welche in das Gerät eingesetzt ist.

Über den Bräunungsregler (1) wird der gewünschte Röstgrad eingestellt. Durch Drücken der Absenktaste (6) wird der Röstvorgang gestartet. Die Funktionen „Aufwärmen“ und „Auftauen“ können mit der Aufwärmen-Taste (5) bzw. der Auftauen-Taste (4) aktiviert werden. Der Röstvorgang endet automatisch oder durch Drücken der Stopp-Taste (2).

# Erstinbetriebnahme

## Gerät und Lieferumfang prüfen

### HINWEIS!

#### Beschädigungsgefahr!

Wenn Sie die Verpackung unvorsichtig mit einem scharfen Messer oder anderen spitzen Gegenständen öffnen, kann das Gerät schnell beschädigt werden.

- Gehen Sie beim Öffnen sehr vorsichtig vor.
  1. Nehmen Sie das Gerät aus der Verpackung.
  2. Prüfen Sie, ob die Lieferung vollständig ist.
  3. Kontrollieren Sie, ob das Gerät oder die Einzelteile Schäden aufweisen. Ist dies der Fall, benutzen Sie das Produkt nicht. Wenden Sie sich über die auf der Rückseite angegebene Hotline an den Hersteller.

## Grundreinigung

- Entfernen Sie das Verpackungsmaterial und sämtliche Schutzfolien.
- Reinigen Sie vor der erstmaligen Benutzung alle Teile des Gerätes wie im Kapitel „Reinigung“ beschrieben.

## Inbetriebnahme vorbereiten

1. Stellen Sie sicher, dass die Krümelschublade (7) in das Gerät eingesetzt ist. Setzen Sie die Krümelschublade gegebenenfalls in das Gerät ein (siehe Abschnitt „Krümelschublade entfernen/einsetzen“).
2. Wickeln Sie das Netzkabel (8) soweit wie nötig von der Kabelhalterung an der Unterseite des Gerätes ab.

3. Stellen Sie das Gerätauf einer stabilen, ebenen, hitzebeständigen, gut belüfteten und für Kinder unzugänglichen Fläche auf.
4. Schließen den Netzstecker des Netzkabels an eine ordnungsgemäß installierte Steckdose an.
5. Führen Sie 3–4 Röstvorgänge ohne eingelegtes Brot durch, um das Gerät von Fertigungsrückständen zu befreien (siehe Abschnitt „Brot rösten“).

### **Krümelschublade entfernen/einsetzen**

Um die Krümelschublade (7) zu entnehmen, ziehen Sie sie aus dem Krümelschubladenfach im unteren Bereich des Gerätes.

- Um die Krümelschublade einzusetzen, schieben Sie sie in das Krümelschubladenfach. Stellen Sie dabei sicher, dass die Mulde der Krümelschublade nach oben zeigt.

## **Bedienung**



**Brandgefahr!**

Brot kann bei starker und länger andauernder Erhitzung in Brand geraten. Das Feuer kann auf umliegende Gegenstände überspringen.

- Beaufsichtigen das Gerät während des Betriebs.
- Rösten Sie kein bereits geröstetes Brot. Verwenden Sie dafür die Aufwärmfunktion.
- Rösten Sie kein Knäckebrot, Zwieback, mit Butter bzw. anderen Fetten bestrichenes oder in Folie verpacktes Brot.
- Beenden Sie bei Rauchentwicklung umgehend den Röstvorgang. Drücken Sie dazu die Stopp-Taste (2) oder ziehen Sie den Netzstecker aus der Steckdose.



Verbrennungsgefahr!

Einzelne Oberflächen des Gerätes werden während des Betriebs sehr heiß. Das gilt vor allem für metallene Oberflächen und insbesondere für die Heizdrähte in den Toastschlitzen. Versehentliches Berühren heißer Elemente kann zu Verbrennungen führen.

- Fassen Sie niemals in die Röstschächte. Das gilt insbesondere während des Röstvorgangs und kurz danach.
- Berühren Sie das Gerät während des Röstvorgangs und während der Abkühlphase nicht mit bloßen Händen. Falls Sie das Gerät dennoch berühren müssen, verwenden Sie stets wärmeisolierte Kochhandschuhe oder Topflappen zum Anfassen des Gerätes sowie der Zubehörteile. Weisen Sie auch andere Benutzer auf die Gefahren hin!
- Lassen Sie das Gerät abkühlen, bevor Sie es mit bloßen Händen, berühren.



Verbrennungsgefahr!

Geröstetes Brot kann abhängig von der verwendeten Röststufe sehr heiß sein. Das Berühren mit bloßen Händen kann zu Verbrennungen führen.




- Lassen Sie das geröstete Brot abkühlen, bevor Sie es aus den Toastschlitzen entnehmen.
- Verwenden Sie zum Schutz Ihrer Hände Topflappen oder Ähnliches, um heiße Brotscheiben aus den Toastschlitzen zu entnehmen.

Das Gerät erlaubt das Rösten, Auftauen und Aufwärmen von Brot sowie das Aufbacken von Brötchen. Für Letzteres wird der mitgelieferte Brötchenaufsatz benötigt.

## Brot rösten

- Stecken Sie den Netzstecker in eine Stromversorgung.
- Stellen Sie die Brotscheiben in die Toastschlitze (beim Baguette schneiden Sie ein Stück ab, das etwas kürzer als die Toastschlitze ist und schneiden es dann noch einmal längs durch). Ihr Gerät ist geeignet sowohl für Baguette, als auch für Toasts oder andere Scheiben Brot, wenn Dicke und Länge in die Schlitze passen.
- Drücken Sie die Absenktaste (6) bis zum Einrasten herunter (gleichzeitig schließt sich das Gitter in der Spalte um das Brot, um es in einer geeigneten Entfernung von den Heizelementen zu halten. Nach dem Einrasten lassen Sie die Taste los. Sie bleibt in dieser Position. Der Toaster beginnt zu heizen. Wenn die Absenktaste (6) nicht unten bleibt, kontrollieren Sie, ob der Toaster am Netz angeschlossen ist (die Taste blockiert sich nur, wenn das Gerät an die Stromversorgung angeschlossen ist).
- Sie können den Bräunungsgrad regeln, indem Sie den Bräunungsregler (1) auf die gewünschte Stufe stellen. Je höher die Stufe am Regler, desto mehr wird das Brot geröstet.
- Am Ende des Zyklus entsperrt die Absenktaste (6) und Sie können den Toast entnehmen.
- Die Taste zum Auftauen (4) ermöglicht es, noch gefrorenes Brot aufzutauen.
- Die Taste zum Aufwärmen (5) ermöglicht es, entweder schon geröstetes Brot wieder aufzuwärmen oder nicht genug geröstetes Brot nochmals kurz zu toasten, ohne die Bräunungsgradregelung zu ändern.
- Durch Betätigung der Stopp-Taste (2) können Sie den Toastvorgang jederzeit vorzeitig beenden.
- Bagel-Funktion: Durch Drücken der Bagel-Taste (3) können Sie Bagel oder Hamburgerhälften einseitig toasten. Dabei werden nur die Heizdrähte in der Mitte eingeschaltet

- Nach dem Gebrauch ziehen Sie immer den Stecker aus der Steckdose und lassen Sie das Gerät vollständig abkühlen, bevor Sie es wegräumen oder bewegen.

	<ul style="list-style-type: none"> <li>• Lassen Sie das Gerät zwischen zwei Röstvorgängen etwas abkühlen. Auf diese Weise erzielen Sie eine gleichmäßigere Bräunung. Außerdem wird ein Überhitzen des Gerätes verhindert.</li> <li>• Die Brotsorte, die Feuchte und die Scheibenstärke bedingen den Röstgrad. Dunkleres Brot erfordert eine höhere Röstgradeinstellung als helles Brot (z. B. Weißbrot). Ebenso erfordern dickere Brotscheiben eine höhere Röstgradeinstellung als dünnere Brotscheiben.</li> <li>• Verwenden Sie das Gerät nicht ohne eingesetzte Krümel- schublade.</li> </ul>
	<ul style="list-style-type: none"> <li>• Wählen Sie zu Anfang eine niedrigere Röstgradeinstellung, um sich mit dem Gerät vertraut zu machen.</li> <li>• Wenn Sie eine einzelne Brotscheibe rösten, fällt die Röstung stärker aus, als wenn Sie bei gleicher Röstgradeinstellung zwei Brotscheiben rösten. Stellen Sie daher beim Rösten einer einzelnen Brotscheibe eine niedrigere Stufe als beim Rösten zweier Brotscheiben ein.</li> <li>• Trockenes Brot bräunt schneller als frisches Brot. Verwenden Sie daher zum Rösten von trockenem Brot eine niedrigere Röstgradeinstellung als bei frischem Brot.</li> </ul>
	<ul style="list-style-type: none"> <li>• Um Brötchen gleichmäßig aufzubacken, führen Sie zwei aufeinander folgende Aufbackvorgänge durch, wobei Sie die Brötchen bei einer niedrigeren Röstgradeinstellung jeweils von der Unterseite und der Oberseite erhitzen.</li> </ul>





### Brandgefahr!

Bei unsachgemäßer Anwendung kann ein Brand entstehen, z. B. durch einen Hitzestau im Gerät.

- Legen Sie die aufzubackenden Brötchen nicht direkt auf die Röstschächte, da durch das Abdecken der Röstschächte die Hitze nicht entweichen kann, was zu einem Hitzestau im Gerät führt. Verwenden Sie hierbei unbedingt den mitgelieferten Brötchenaufsatz (9).
- Decken Sie den Brötchenaufsatz nicht ab, z. B. mit Alufolie.
- Rösten Sie keine Brotscheiben während Sie gleichzeitig Brötchen aufbacken.

### Verkeilte Brotscheiben entfernen



### Stromschlaggefahr!

Wenn das Gerät angeschlossen ist, kann das Berühren der Heizdrähte mit metallischen Gegenständen zu einem Stromschlag führen.

- Ziehen Sie den Netzstecker aus der Steckdose, bevor Sie verkeilte Brotscheiben aus den Toastschlitzen entfernen.
- Verwenden Sie nur nicht-metallische Gegenstände, um verkeilte Brotscheiben aus den Toastschlitzen zu entfernen.
- Vermeiden Sie ein Berühren der Heizdrähte.

### HINWEIS!

### Beschädigungsgefahr!

Das Berühren der Heizdrähte mit metallischen Gegenständen kann zur Beschädigung der Heizdrähte führen.

- Verwenden Sie nur nicht-metallische Gegenstände, um verkeilte Brotscheiben aus den Toastschlitzen zu entfernen.

- Vermeiden Sie ein Berühren der Heizdrähte.

Hin und wieder kann es vorkommen, dass eine Brotscheibe nach dem abgeschlossenen Röstvorgang nicht aus dem Toastschlitz gehoben wird, da sie sich verkeilt hat. Gehen Sie wie folgt vor, um eine verkeilte Brotscheibe aus dem Toastschlitz zu entfernen:

1. Ziehen Sie den Netzstecker aus der Steckdose.
2. Legen Sie das Gerät auf die Seite.
3. Entfernen Sie die Brotscheibe vorsichtig aus dem Toastschlitz. Verwenden Sie dazu gegebenenfalls ein nicht-metallisches Werkzeug, wie z. B. einen Kochlöffel oder einen Pfannenwender aus Holz.
4. Stellen Sie das Gerät wieder aufrecht hin.
5. Schließen Sie den Netzstecker wieder an die Steckdose an.

## Fehlersuche

Problem	Mögliche Ursache	Lösung
Das Gerät funktioniert nicht.	Das Gerät ist nicht an eine Steckdose angeschlossen.	Schließen Sie das Gerät an eine Steckdose an.
	Das Gerät ist an eine Steckdose angeschlossen, die keinen Strom führt, z. B. an eine ausgeschaltete Mehrfachsteckdose.	Prüfen Sie, ob die Steckdose eingeschaltet ist. Schalten Sie die Steckdose gegebenenfalls ein.
		Testen Sie das Gerät an einer anderen Steckdose.
		Testen Sie ein anderes Gerät an der Steckdose.

Problem	Mögliche Ursache	Lösung
Das Gerät funktioniert nicht.	Das Gerät ist defekt.	Bei einem Defekt ist das gesamte Gerät zu ersetzen.
Der Röstvorgang beginnt nicht, obwohl die Absenktaste (6) betätigt wurde.	Die Absenktaste (6) ist nicht eingerastet.	Drücken Sie die Absenktaste (6) nach unten, bis sie hörbar einrastet.
Die Absenktaste (6) rastet nicht ein.	Das Gerät ist nicht angeschlossen.	Schließen Sie das Gerät an eine Steckdose an.
	Die Brotscheiben sind zu dick.	Verwenden Sie dünnere Brotscheiben.
Eine eingelegte Brotscheibe wird nach dem Röstvorgang nicht angehoben.	Die Brotscheibe hat sich im Toastschlitz verkeilt.	Ziehen Sie den Netzstecker aus der Steckdose und entfernen Sie die Brotscheibe wie im Abschnitt „Verkeilte Brotscheiben entfernen“ beschrieben.
Das geröstete Brot ist zu hell.	Die eingestellte Röststufe ist zu niedrig.	Stellen Sie eine höhere Röststufe ein.
Das geröstete Brot ist zu dunkel.	Die eingestellte Röststufe ist zu hoch.	Stellen Sie eine niedrigere Röststufe ein.

## Reinigung

### HINWEIS!

#### Kurzschlussgefahr!

In das Gehäuse eingedrungenes Wasser oder andere Flüssigkeiten können einen Kurzschluss verursachen.

- Tauchen Sie das Gerät niemals in Wasser oder andere Flüssigkeiten.
- Achten Sie darauf, dass kein Wasser oder andere Flüssigkeiten in das Gehäuse gelangen.

### HINWEIS!

#### Beschädigungsgefahr!

- Unsachgemäßer Umgang mit dem Gerät kann zu Beschädigungen des Gerätes führen.
  - Verwenden Sie keine aggressiven Reinigungsmittel, Bürsten mit Metall- oder Nylonborsten sowie keine scharfen oder metallischen Reinigungsgegenstände wie Messer, harte Spachtel und dergleichen. Diese können die Oberflächen beschädigen.
  - Geben Sie das Gerät keinesfalls in die Spülmaschine. Sie würden es dadurch zerstören.
1. Ziehen Sie vor der Reinigung den Netzstecker aus der Steckdose.
  2. Lassen Sie das Gerät vollständig abkühlen.
  3. Entnehmen Sie die Krümelschublade (7) und leeren Sie sie aus.
  4. Wischen Sie das Gehäuse, die Krümelschublade und den Brötchenaufsatz (9) mit einem leicht angefeuchteten Tuch ab. Reinigen Sie dabei insbesondere den Bereich um die Röstschächte herum. Das Gleiche gilt auch für die Auflagefläche des Brötchenaufsatzes.
  5. Lassen Sie alle Teile vollständig trocknen.
  6. Setzen Sie die Krümelschublade wieder in das Krümelschubladenfach ein (siehe Abschnitt „Krümelschublade entfernen/einsetzen“).

## Aufbewahrung

Alle Teile müssen vor dem Aufbewahren vollkommen trocken sein.

- Bewahren Sie das Gerät stets an einem trockenen Ort auf.
- Schützen Sie das Gerät vor direkter Sonneneinstrahlung.
- Lagern Sie das Gerät für Kinder unzugänglich, sicher verschlossen und bei Zimmertemperatur.

## Technische Daten

Modell:	TO-1005
Artikelnummer:	617441
Leistung:	850-1000W
Abmessungen:	30 x 18,3 x 20cm
Versorgungsspannung:	220-240V~, 50-60Hz

## Entsorgung

### Verpackung entsorgen



Die Dualen Systeme organisieren die Sammlung, Sortierung und Verwertung von Verkaufsverpackungen und folgen damit den Vorgaben des deutschen Verpackungsgesetzes. Entsorgen Sie Verpackungen aus Pappe / Papier in die Altpapiertonne, Verpackungen aus Kunststoff, Metalle oder Verbundmaterialien in die Gelbe Tonne / Gelben Sack und Verpackungen aus Glas ggf. nach Farbe in die dafür vorgesehenen Altglasbehälter.

## Gerät entsorgen

### UMWELTSCHUTZ

→ europäische Abfallrahmenrichtlinie (Richtlinie 2008/98/EG)

→ WEEE-Richtlinie 2012/19/EU

(Deutsches Bundesrecht: z.B. KrWG, VerpackG, BatterieG, ElektroG u.w.)

(Anwendbar in der Europäischen Union und anderen europäischen Staaten mit Systemen zur getrennten Sammlung von Wertstoffen)


### Altgeräte dürfen nicht in den Hausmüll!



Sollte für das Gerät einmal keine Verwendung mehr bestehen, ist jeder Endnutzer gesetzlich dazu verpflichtet, Altgeräte getrennt vom Hausmüll zu entsorgen. Das kann z. B. bei den kommunalen Sammelstellen oder in den Verkaufshäusern erfolgen. Die Abgabe von kleinen Altgeräten (Kantenlänge max. 25 cm) in haushaltsüblichen Mengen ist grundsätzlich kostenlos. Aber auch größere Altgeräte können beim Neukauf auch bei der Lieferung von Neugeräten der gleichen Geräteart und -funktion kostenlos zur Entsorgung ab-/mitgegeben werden. Damit wird gewährleistet, dass Altgeräte fachgerecht verwertet bzw. entsorgt und die Rohstoffe dem Recyclingkreislauf zugeführt werden können.

Der Endnutzer muss die Abholung von Großgeräten schon beim Kauf anmelden und hat die Eigenverantwortung persönliche Daten vor der Abgabe/Abholung zu löschen. Geräte die mit dem WEEE Symbol (durchgestrichene Mülltonne auf Rädern) gekennzeichnet sind erfüllen die gesetzlichen Vorgaben und WEEE Richtlinien.

## Konformitätserklärung

 Konformitätserklärung: Mit diesem Symbol gekennzeichnete Geräte erfüllen alle anzuwendenden Gemeinschafts-vorschriften des Europäischen Wirtschaftsraums. Die Bewertung des Gerätes erfolgte nach europäischen Richtlinien, diese sind in der Konformitätserklärung aufgeführt. Sie besitzen daher ein Gerät, das hinsichtlich der Konstruktion die Schutzziele der Europäischen Gemeinschaft zum sicheren Betrieb der Geräte erfüllt. Die Konformitätserklärung kann auf der Internetseite [www.khg-info.de](http://www.khg-info.de) abgerufen werden.

© Copyright 2024

Nachdruck oder Vervielfältigung (auch auszugsweise)  
nur mit Genehmigung der:

**KHG GmbH & Co. KG**

Am Rondell 1  
12529 Schönefeld  
Deutschland

Hergestellt für:

**KHG GmbH & Co. KG**

Am Rondell 1  
12529 Schönefeld  
Deutschland

**KUNDENSERVICE**

 +49 30 6341833 70  
Zum regulären Festnetztarif  
Ihres Telefonanbieters

---

 [info@khg.de](mailto:info@khg.de)

---

 [www.khg-info.de](http://www.khg-info.de)

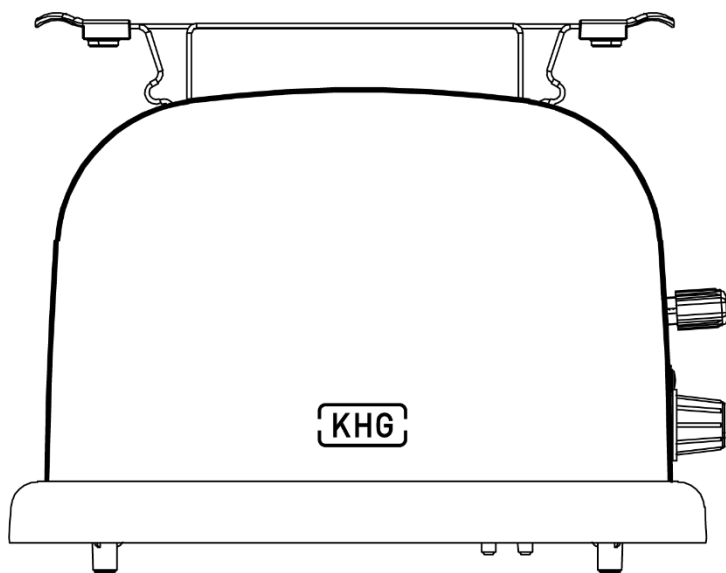
Dok./Rev. 20240104





# Návod k obsluze

## Topinkovač



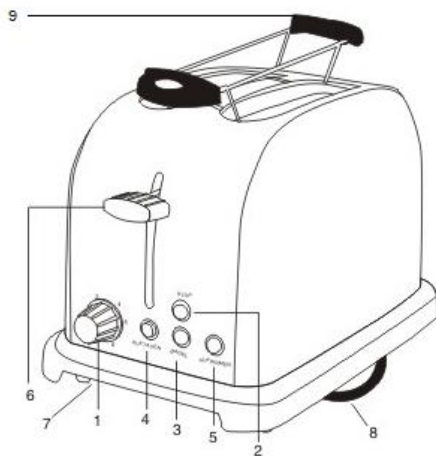
Model: TO-1005

Č. výrobku: 617441

## Obsah

<b>Součásti</b> .....	<b>27</b>
<b>Obecné informace</b> .....	<b>28</b>
Návod k obsluze si přečtěte a uchovejte.....	28
Zamýšlené použití.....	28
Vysvětlení symbolů.....	29
<b>Bezpečnost</b> .....	<b>29</b>
Vysvětlivky k upozornění.....	29
Obecné bezpečnostní pokyny.....	30
<b>Popis produktu</b> .....	<b>35</b>
<b>První uvedení do provozu</b> .....	<b>35</b>
Kontrola produktu a rozsahu dodávky .....	35
Základní čištění .....	36
Příprava uvádění do provozu .....	36
Vyjmutí/zasunutí přihrádky na drobky .....	36
<b>Obsluha</b> .....	<b>37</b>
Opékání chleba .....	38
Odstranění zaseknutého kusu chleba.....	40
<b>Vyhledání chyb</b> .....	<b>41</b>
<b>Čištění</b> .....	<b>42</b>
<b>Uskladnění</b> .....	<b>43</b>
<b>Technické údaje</b> .....	<b>44</b>
<b>Likvidace</b> .....	<b>44</b>
Likvidace obalu .....	44
Likvidace produktu .....	44
<b>Prohlášení o shodě</b> .....	<b>45</b>

## Součásti



1 Regulátor stupně opékání

2 Tlačítko Stop

3 Tlačítko Bagel

4 Tlačítko rozmrazování

5 Tlačítko ohřívání

6 Tlačítko zasunutí

7 Přihrádka na drobky

8 Přihrádka na síťový kabel

9 Nástavec na housky

## Obecné informace

### Návod k obsluze si přečtete a uchováte



Tento návod k obsluze je součástí topinkovače (dále jen „produkt“). Obsahuje důležité informace pro uvádění do provozu a zacházení s produktem.

Pečlivě si přečtete návod k obsluze, především pak část Bezpečnostní pokyny, než budete produkt používat. Nedodržení tohoto návodu k obsluze může vést k vážným zraněním nebo poškození výrobku.

Návod k obsluze vychází z norem a předpisů platných v Evropské unii. V zahraničí dodržujte také pokyny a zákony dané země.

**Návod k obsluze si uschovejte pro další použití. Pokud výrobek předáte třetí osobě, nezapomeňte k němu přiložit tento návod k obsluze.**

### Zamýšlené použití

Produkt je určen výhradně k opékání chleba a rozpékání housek. Je určen pouze pro soukromé použití a není vhodný pro komerční použití.

Výrobek používejte pouze tak, jak je popsáno v tomto návodu k obsluze. Jakékoli jiné použití je považováno za nesprávné a může vést k poškození majetku nebo dokonce ke zranění osob. Výrobek není dětská hračka.

Výrobce ani prodejce nenesou žádnou odpovědnost za škody způsobené nesprávným nebo chybným používáním.

## Vysvětlení symbolů

V tomto návodu k obsluze, na výrobku nebo na obalu jsou použity následující symboly.



Tento symbol poskytuje užitečné doplňující informace pro uvádění do provozu a zacházení s přístrojem..



Symbol skleněné vidličky označuje materiály a předměty, které jsou vhodné pro styk s potravinami a které při správném použití neuvolňují škodlivé látky do potravin.

## Bezpečnost

### Vysvětlivky k upozornění

V tomto návodu k obsluze, na výrobku nebo na obalu jsou použity následující symboly a výstražné symboly.



Tento výstražný symbol/slovo označuje nebezpečí se střední mírou rizika, které může způsobit smrtelné nebo vážné zranění, pokud mu nezabráníte.



Tento výstražný symbol/slovo označuje nebezpečí s nízkou mírou rizika, které může způsobit lehké nebo středně vážné zranění, pokud mu nezabráníte.

## UPOZORNĚNÍ

Toto signální slovo varuje před možnými věcnými škodami.

### Obecné bezpečnostní pokyny



**Nebezpečí úrazu elektrickým proudem!**

Chybná elektrická instalace nebo nadměrné síťové napětí mohou vést k úrazu elektrickým proudem.

- Výrobek připojte pouze v případě, že síťové napětí zásuvky odpovídá údajům na typovém štítku.
- Výrobek připojte pouze do snadno přístupné zásuvky, abyste jej mohli v případě poruchy rychle odpojit od elektrické sítě.
- Nepoužívejte výrobek, pokud je viditelně poškozený nebo pokud je poškozený síťový kabel nebo zástrčka.
- Jakmile se síťový kabel produktu poškodí, musí jej výrobce nebo jeho zákaznická služba nebo podobně kvalifikovaná osoba vyměnit, aby se zabránilo nebezpečným situacím.
- Nepoužívejte výrobek s externím časovačem nebo samostatným systémem dálkového ovládní.
- Nikdy neponořujte zařízení ani síťový kabel či zástrčku do vody nebo do jiných kapalin.
- Nikdy se nedotýkejte zástrčky vlhkýma rukama.
- Síťovou zástrčku nikdy nevytahujte ze zásuvky taháním za síťový kabel, vždy uchopte přímo síťovou zástrčku.
- Nikdy nepoužívejte síťový kabel jako rukojeť.
- Produkt, síťovou zástrčku a síťový kabel neuchovávejte v blízkosti otevřeného ohně a horkých povrchů.
- Síťový kabel vedte tak, aby nehrozilo nebezpečí zakopnutí.

- Síťový kabel neohýbejte a nepokládejte ho přes ostré hrany.
- Produkt používejte pouze v uzavřených prostorách. Nikdy jej nepoužívejte ve vlhkých místnostech nebo při dešti.
- Produkt nikdy neskladujte tak, aby mohl spadnout do vany nebo umyvadla.
- Nikdy nesahejte na elektrický spotřebič, který spadl do vody. V takovém případě okamžitě vytáhněte síťovou zástrčku ze zásuvky.
- Do opékacích otvorů nezasouvejte kovové předměty (např. nože).
- Dbejte na to, aby děti do produktu nezasouvaly předměty.
- Vždy, když produkt nepoužíváte, provádíte čištění nebo dojde k závadě, odpojte síťový konektor ze zásuvky.



Nebezpečí úrazu elektrickým proudem a nebezpečí požáru!

Neodborné úpravy nebo opravy mohou ovlivnit provozní bezpečnost produktu a způsobit úraz elektrickým proudem nebo zkrat a následný požár.

- Na produktu neprovádějte žádné úpravy.
- Na produktu neprovádějte svévolné opravy.
- Opravy nechte provádět pouze vyškoleným odborným personálem.
- Při opravách používejte pouze díly, které mají stejné parametry jako původní díly. V produktu se nachází elektrické a mechanické části, které jsou nutné kvůli ochraně před nebezpečími.
- V případě samovolně prováděných oprav, nesprávného zapojení nebo nesprávné obsluhy zaniká nárok na záruku a ručení.



Nebezpečí pro děti a osoby se sníženými fyzickými, smyslovými nebo duševními schopnostmi (například osoby s částečným zdravotním postižením, starší osoby se sníženými fyzickými a duševními schopnostmi) nebo nedostatkem zkušeností a znalostí (například starší děti).

- Tento produkt smějí používat děti od věku osmi let, dále pak osoby s omezenými fyzickými, smyslovými nebo duševními schopnostmi nebo osoby bez zkušeností nebo znalostí pouze tehdy, pokud jsou pod dohledem nebo pokud byly předem zaškoleny z hlediska bezpečné obsluhy produktu a porozuměly rizikům, se kterými je používání produktu spojeno. Děti si nesmějí s produktem hrát. Čištění a údržbu uživatelem nesmějí provádět děti bez dozoru.
- Děti mladší osmi let držte mimo dosah produktu a připojovacího kabelu.
- Produkt nenechávejte během provozu bez dozoru.
- Nedovolte dětem, aby si hrály s obalovou fólií. Děti se mohou v obalové fólii zamotat a udusit.



### Nebezpečí požáru!

Pokud je chléb silně a dlouho zahříván, může se vznítit. Oheň se může rozšířit na okolní předměty. Nesprávné používání může navíc způsobit požár, např. v důsledku akumulace tepla v produktu.

- Produkt nepoužívejte v blízkosti hořlavých materiálů, jako jsou záclony, nebo pod nimi.
- Během provozu nepokládejte na produkt hořlavé předměty.
- Dohlížejte na produkt během provozu.
- Produkt během provozu nezakrývejte.
- Přihrádku na drobky pravidelně vyprazdňujte.
- Housky nepokládejte přímo na opékací otvory. Použijte přiložený nástavec na housky.
- Nástavec na housky nezakrývejte např. alobalem.
- Při rozpékání housek neopékejte krajíce chleba.
- Již opečený chléb neopékejte znovu. Použijte stupeň ohřívání.
- V produktu neopékejte knäckebrot, suchary, chléb s máslem nebo jiným tukem ani chléb zabalený ve fólii.



- Pokud se produkt po opékání nevypne automaticky, stiskněte tlačítko Stop a vytáhněte síťovou zástrčku ze zásuvky.
- V případě vzniku kouře okamžitě přerušete proces opékání. Přitom stiskněte tlačítko Stop nebo vytáhněte síťovou zástrčku ze zásuvky.



### Nebezpečí popálení!

Jednotlivé povrchy produktu se během provozu velmi zahřívají. To platí především pro kovové povrchy a zejména pro topné dráty v opékačích otvorech. Náhodný dotyk horkých prvků může způsobit popáleniny.

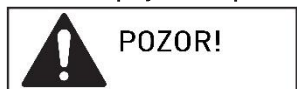
- Nikdy nesahejte do opékačích otvorů. To platí zejména během opékání a krátce po něm.
- Nedotýkejte se těchto povrchů během opékání a doby chladnutí. Při manipulaci s horkými povrchy a příslušenstvím používejte tepelně izolované kuchyňské rukavice nebo chňapky. Upozorněte na nebezpečí i ostatní uživatele!
- Než se produktu dotknete holýma rukama, nechte ho zcela vychladnout.



### Nebezpečí popálení!

Opečený chleba může být v závislosti na stupni pražení velice horký. V případě doteku holýma rukama si můžete přivodit popáleniny.

- Než budete vytahovat opečený chléb z opékačích otvorů, nechte ho zcela vychladnout.
- Při vytahování horkých krajíců chleba z opékačích otvorů používejte chňapky nebo podobné pomůcky, abyste ochránili své ruce.



### Zdravotní riziko!

Akrylamidy obsažené ve spálených nebo zuhelnatělých kouscích chleba mohou způsobit rakovinu.

- Chléb neopékejte příliš, aby nebyl moc tmavý, ale opékejte ho na nižším stupni do světle hnědé nebo do zlatova.
- Spálené kousky chleba odstraňte.
- Pravidelně produkt čistěte a odstraňujte zuhelnatělé kusy chleba.

## UPOZORNĚNÍ

Nebezpečí poškození!

Nesprávné zacházení s produktem může vést k jeho poškození.

- Produkt umístěte na snadno přístupnou, rovnou, suchou, tepelně odolnou a dostatečně stabilní pracovní plochu. Produkt nepokládejte na okraj nebo na hranu pracovní plochy.
- Zabraňte akumulaci tepla tím, že výrobek neumístíte přímo ke stěně nebo pod nástěnné skříňky apod. Unikající pára může nábytek poškodit.
- Nikdy neumísťujte produkt na horké povrchy (horké plotýnky apod.) nebo do jejich blízkosti.
- Síťový kabel se nesmí dostat do kontaktu s horkými částmi.
- Nikdy nevystavujte produkt vysokým teplotám (topení apod.) nebo povětrnostním podmínkám (déšť apod.).
- Do produktu nikdy nelijte tekutinu.
- Při čištění produkt nikdy nenořte do vody ani nepoužívejte parní čistič. Jinak může dojít k poškození produktu.
- V žádném případě neumývejte produkt v myčce na nádobí. Došlo by tak k jeho zničení.
- Produkt nepoužívejte v případě, že se na plastových dílech vyskytly praskliny nebo deformace. Poškozené části vyměňujte pouze za vhodné originální náhradní díly.

## Popis produktu

U tohoto produktu se jedná o topinkovač k opékání chleba a rozpékání housek.

Součástí dodávky je nástavec na housky 9 a přihrádka na drobký 7, která se do produktu zasouvá.

Požadovaný stupeň opečení se nastavuje pomocí regulátoru stupně opékání 1. Stisknutím tlačítka zasunutí 6 se spustí proces opékání. Funkce „ohřívání“ a „rozmrazování“ lze aktivovat tlačítkem ohřevu 5 a tlačítkem rozmrazování 4. Proces opékání se ukončí automaticky nebo stisknutím tlačítka Stop 2.

## První uvedení do provozu

### Kontrola produktu a rozsahu dodávky

#### UPOZORNĚNÍ

#### Nebezpečí poškození!

**Pokud obal otvíráte neopatrně ostrým nožem nebo jiným špičatým předmětem, můžete produkt rychle poškodit.**

**– Při otevírání postupujte velmi opatrně.**

- Vyjměte produkt z obalu.
- Zkontrolujte, zda je obsah obalu kompletní.
- Zkontrolujte, zda nevykazuje výrobek nebo některé díly poškození. V případě, že zjistíte poškození, produkt nepoužívejte. obraťte se na výrobce prostřednictvím horké linky, kterou najdete na zadní straně.

## Základní čištění

- Odstraňte obalový materiál a všechny ochranné fólie.
- Před prvním použitím produktu vyčistěte všechny jeho části podle popisu v kapitole "Čištění".

## Příprava uvádění do provozu

- Ujistěte se, že je zasunuta přihrádka na drošky 7. V případě potřeby vložte do produktu přihrádku na drošky (viz část „Vyjmutí/zasunutí přihrádky na drošky“).
- Dle potřeby odviňte připojovací kabel včetně síťové zástrčky z držáku kabelu 8 na spodní straně produktu.
- Výrobek umístěte na stabilní, rovný, tepelně odolný a dobře větraný povrch, který není přístupný dětem.
- Síťovou zástrčku připojovacího kabelu zapojte do řádně nainstalované zásuvky.
- Proveďte 3-4 procesy opékání bez vloženého chleba, abyste z výrobku odstranili výrobní zbytky (viz oddíl „Opékání chleba“).

## Vyjmutí/zasunutí přihrádky na drošky

Chcete-li vyjmout přihrádku na drošky 7, vytáhněte ji z otvoru ve spodní části produktu.

-Chcete-li vložit přihrádku na drošky, zasuňte ji do příslušného otvoru. Přesvědčte se, zda přihrádka na drošky směřuje nahoru.

## Obsluha



### Nebezpečí požáru!

Pokud je chléb silně a dlouho zahříván, může se vznítit. Oheň se může rozšířit na okolní předměty.

- Dohlížejte na produkt během provozu.
- Již opečený chléb neopékejte znovu. Na to použijte funkci ohřívání.
- V produktu neopékejte knäckebrot, suchary, chléb s máslem nebo jiným tukem ani chléb zabalený ve fólii.
- V případě vzniku kouře okamžitě přerušete proces opékání. Přitom stiskněte tlačítko Stop nebo vytáhněte síťovou zástrčku ze zásuvky.



### Nebezpečí popálení!

Jednotlivé povrchy produktu se během provozu velmi zahřívají. To platí především pro kovové povrchy a zejména pro topné dráty v opékacích otvorech. Náhodný dotyk horkých prvků může způsobit popáleniny.

- Nikdy nesahejte do opékacích otvorů. To platí zejména během opékání a krátce po něm.
- Nedotýkejte se produktu během opékání a doby chladnutí. Pokud se přesto musíte produktu dotknout, vždy používejte tepelně izolované kuchyňské rukavice nebo chňapky při manipulaci s výrobkem a příslušenstvím. Upozorněte na nebezpečí i ostatní uživatele!
- Než se produktu dotknete holýma rukama, nechte ho zcela vychladnout.



## Nebezpečí popálení!

Opečený chleba může být v závislosti na stupni pražení velice horký. V případě doteku holýma rukama si můžete přivodit popáleniny.


- Než budete vytahovat opečený chléb z opékacích otvorů, nechte ho zcela vychladnout.
- Při vytahování horkých krajíců chleba z opékacích otvorů používejte chňapky nebo podobné pomůcky, abyste ochránili své ruce.

Produkt umožňuje opékání, rozmrazování a ohřívání chleba i rozpékání housek. K tomu je nutné použít přiložený nástavec na housky.

## Opékání chleba

- Zapojte síťový konektor do napájení.
- Vložte tousty do štěrbinu na tousty (u baget odřízněte kus o něco kratší než štěrbinu na toust a pak jej přeřízněte ještě podélně). Váš přístroj je vhodný jak na bagety tak také na tousty nebo jiné krajíce chleba, pokud je tloušťka a délka vhodná pro štěrbinu.
- Stiskněte tlačítko zvednutí toustu směrem dolů až se zaaretuje (zároveň se zavře mřížka ve štěrbině kolem chleba, aby jej udržovala ve vhodné vzdálenosti od topné spirály). Po aretaci tlačítko uvolněte. Tlačítko zůstane v této poloze. Topinkovač začne ohřívát. Pokud tlačítko zvednutí toustu nezůstane dole, zkontrolujte, zda je topinkovač připojený k síti (tlačítko je blokováno pouze tehdy, pokud je přístroj pod napětím).
- Stupeň opékání je možné nastavovat tak, že regulátor stupně opékání nastavíte do příslušné polohy. Čím vyšší je stupeň na regulátoru, tím více se toust opeče.
- Na konci cyklu se tlačítko zvednutí toustu povolí, a vy můžete toust vyjmout.
- Tlačítko na rozmrazování umožňuje, rozmrazovat zmražený chléb.

- Tlačítko na ohřívání umožňuje buď opět ohřát již opečený toust nebo nedostatečně opečený toust ještě jednou krátce opékat, aniž by se změnil stupeň hnědnutí.
- Aktivací tlačítka stop můžete předčasně ukončit opékání.
- Funkce na přípravu bagelů: Po stisknutí tlačítka na přípravu bagelů můžete z jedné strany opékat bagely nebo půlky hamburgerů.
- Po použití vždy vytáhněte zástrčku ze zásuvky a nechte přístroj zcela vychladnout, dříve než jej uklidíte nebo s ním budete pohybovat.

	<ul style="list-style-type: none"> <li>• Mezi dvěma procesy opékání nechte produkt trochu vychladnout. Tímto způsobem dojde k rovnoměrnějšímu opečení. Navíc se tím vyhnete přehřátí výrobku.</li> <li>• Druh chleba, vlhkost a tloušťka krajíců mají vliv na stupeň opečení. Tmavší chléb vyžaduje vyšší stupeň opékání než světlý chléb (např. veka). Silnější krajíce chleba také vyžadují nastavení vyššího stupně opékání než tenčí krajíce.</li> <li>• Produkt nepoužívejte bez zasunuté přihrádky na drobky.</li> </ul>
	<ul style="list-style-type: none"> <li>• Nejprve zvolte nižší stupeň opékání, abyste si vyzkoušeli fungování produktu.</li> <li>• Pokud opékáte jeden krajíc chleba, bude opékání intenzivnější, než když opékáte dva krajíce chleba při stejném nastavení stupně opékání. Při opékání jednoho krajíce chleba proto nastavte nižší stupeň opékání, než jaký nastavujete při opékání dvou krajíců.</li> <li>• Suchý chléb se rychleji zbarví do hněda než čerství chléb. Při opékání suchého chleba proto používejte nižší stupeň opékání než při opékání čerstvého chleba.</li> </ul>
	<ul style="list-style-type: none"> <li>• Chcete-li housky rozpéct rovnoměrně, provedte dvě po sobě jdoucí rozpékání, přičemž housky ohřívejte zespodu a shora na nižší stupeň opékání.</li> </ul>



### Nebezpečí požáru!

Nesprávné používání může způsobit požár, např. v důsledku akumulace tepla v produktu.

- Housky, které chcete rozpékat, nepokládejte přímo na opékací otvory, protože zakrytím opékacích otvorů bráníte úniku tepla, což vede k akumulaci tepla v produktu. Je nezbytné použít přiložený nástavec na housky.
- Nástavec na housky nezakrývejte např. alobalem.
- Při rozpékání housek neopékejte krajíce chleba.

### Odstranění zaseknutého kusu chleba



### Nebezpečí úrazu elektrickým proudem!

Pokud je produkt zapojený, může dojít při styku topných drátů s kovovými předměty k úrazu elektrickým proudem.

- Před vyjmutím zaseknutých kusů chleba z opékacích otvorů vytáhněte zástrčku ze zásuvky.
- K odstranění zaseknutých kusů chleba z opékacích otvorů používejte pouze nekovové předměty.
- Nedotýkejte se topných drátů.

## UPOZORNĚNÍ

### Nebezpečí poškození!

Styk kovových předmětů s topným drátem může mít za následek jejich poškození.



- K odstranění zaseknutých kusů chleba z opékacích otvorů používejte pouze nekovové předměty.
- Nedotýkejte se topných drátů.

Někdy se může stát, že se nepodaří vyjmout krajíc chleba z opékacího otvoru po dokončení opékání, protože se v něm zasekl. Pro vyjmutí zaseknutého krajíce chleba z opékacího otvoru postupujte následovně:

- Vytáhněte síťovou zástrčku ze zásuvky.
- Produkt položte na bok.
- Opatrně vyjměte krajíc chleba z opékacího otvoru. V případě potřeby použijte nekovový nástroj, například dřevěnou lžici nebo špachtli.
- Produkt vraťte do vzpřímené polohy.
- Znovu zapojte síťovou zástrčku do zásuvky.

## Vyhledání chyb

Problém	Možná příčina	Řešení
Produkt nefunguje.	Produkt není zapojen do zásuvky.	Připojte produkt do zásuvky.
	Produkt je zapojen do zásuvky, která není pod napětím, např. protože se jedná o vypnutou rozvodovku.	Zkontrolujte, zda je zásuvka zapnutá. Případně zásuvku zapněte.
		Na zkoušku připojte produkt k jiné zásuvce.
	Vyzkoušejte jiný spotřebič v příslušné zásuvce.	
Produkt je vadný.	V případě závady je nutné vyměnit celý produkt.	

Problém	Možná příčina	Řešení
Proces opékání se nespustí, i když bylo tlačítko zasunutí 6 stisknuto.	Tlačítko zasunutí není aretované.	Zatlačte tlačítko zasunutí dolů, dokud se slyšitelně nearetuje.
Tlačítko zasunutí nelze aretovat.	Produkt není připojen.	Připojte produkt do zásuvky.
	Krajíce chleba jsou příliš silné.	Použijte tenčí krajíce chleba.
Vložený krajíc chleba se po opečení nezvedne.	Krajíc chleba se zasekl v opékacím otvoru.	Vytáhněte síťovou zástrčku ze zásuvky a vyjměte krajíc chleba podle popisu v části "Vyjmutí zaklíněných krajíců chleba".
Opečený chléb je příliš světlý.	Nastavená úroveň opékání je příliš nízká.	Nastavte vyšší stupeň opékání.
Opečený chléb je příliš tmavý.	Nastavená úroveň opékání je příliš vysoká.	Nastavte nižší stupeň opékání.

## Čištění

### UPOZORNĚNÍ

#### Nebezpečí zkratu!

Voda nebo jiné kapaliny, které vniknou do krytu, mohou způsobit zkrat.

- Nikdy nepokládejte produkt do vody nebo jiných kapalin.
- Dbejte na to, aby se do krytu nedostala voda ani jiné tekutiny.

## UPOZORNĚNÍ

### Nebezpečí poškození!

- Nesprávné zacházení s produktem může vést k jeho poškození.
- Nepoužívejte agresivní čisticí prostředky, kartáče s kovovými nebo nylonovými štětinami ani ostré nebo kovové čisticí předměty, jako jsou nože, tvrdé špachtle apod. Může tak dojít k poškození povrchu.
- V žádném případě neumývejte produkt v myčce na nádobí. Došlo by tak k jeho zničení.
- Před čištěním vytáhněte zástrčku ze zásuvky.
- Nechte produkt zcela vychladnout.
- Vyměňte přihrádku na drobky 7 a vyprázdněte ji.
- Otřete kryt, přihrádku na drobky a nástavec na housky 9 mírně navlhčeným hadříkem. Vyčistěte především prostor kolem opěracích otvorů. Totéž proveďte také u odkládací plochy u nástavce na housky.
- Všechny díly nechte zcela vyschnout.
- Přihrádku na drobky opět zasuňte do příslušného otvoru (viz část „Vyjmutí/zasunutí přihrádky na drobky“).

### Uskladnění

Všechny díly musí být před uskladněním zcela suché.

- Produkt uchovávejte vždy na suchém místě.
- Produkt chraňte před přímým slunečním zářením.
- Produkt skladujte mimo dosah dětí, bezpečně uzavřený a při teplotě mezi 5 °C a 20 °C (pokojová teplota).

## Technické údaje

Model:	TO-1005
Číslo produktu:	617441
Výkon:	850-1000W
Rozměry:	30 x 18,3 x 20cm
Napájecí napětí:	220-240V~, 50-60Hz

## Likvidace

### Likvidace obalu



Duální systémy jsou zodpovědné za organizaci sběru, třídění a recyklaci prodejních obalů a řídí se požadavky německého zákona o obalech. Obaly z kartonu / papíru vyhazujte do koše na papír, plastové, kovové nebo kompozitní obaly do žlutého koše / žlutého pytle a skleněné obaly příp. dle barvy do příslušného kontejneru na staré láhve.

### Likvidace produktu

#### OCHRANA ŽIVOTNÍHO PROSTŘEDÍ

- ➔ evropská rámcová směrnice o odpadech (směrnice 2008/98/ES)
- ➔ Směrnice 2012/19/EU o OEEZ

(německé spolkové právo: např. KrWG, VerpackG, BatterieG, ElektroG atd.)  
(Platí v Evropské unii a dalších evropských zemích se systémy odděleného sběru recyklovatelných materiálů)



### **Vysloužilé přístroje se nesmějí likvidovat společně s domovním odpadem!**

Pokud přístroj někdy již nebudete používat, je každý koncový uživatel ze zákona povinen zlikvidovat staré přístroje odděleně od domovního odpadu. Opotřebený produkt můžete odevzdat například ve veřejných sběrných místech nebo u prodejců. Odevzdání malých použitých spotřebičů (délka hrany max. 25 cm) v malém množství je bezplatné. Ovšem i větší staré spotřebiče lze při nákupu nového produktu bezplatně předat/odevzdat k likvidaci při dodání nových spotřebičů stejného typu a funkce. Tím se zaručí odborné zhodnocení resp. likvidace starých spotřebičů a vrácení surovin do recyklačního oběhu.

Koncový uživatel musí vyzvednutí velkých přístrojů nahlásit již při nákupu a je v jeho vlastní zodpovědnosti, aby vymazal osobní údaje před odevzdáním/vyzvednutím. Produkty, které jsou označeny značkou WEEE (přeškrtnutá popelnice na kolečkách), splňují zákonné předpoklady a směrnici WEEE.

## **Prohlášení o shodě**



Prohlášení o shodě: Produkty označené tímto symbolem splňují všechny platné předpisy společenství Evropského hospodářského prostoru. Vyhodnocení přístroje bylo provedeno podle evropských směrnic, které jsou uvedeny v prohlášení o shodě. Vlastníte výrobek, který z hlediska konstrukce splňuje ochranné cíle Evropského společenství pro bezpečný provoz zařízení. Prohlášení o shodě lze stáhnout z webových stránek [www.khg-info.de](http://www.khg-info.de).

©Copyright 2024

Dotisk nebo rozmnožování (ani částečné)  
není dovoleno bez svolení od společnosti:

## **KHG GmbH & Co. KG**

Am Rondell 1  
12529 Schönefeld  
Německo

Distribuce:

## **KHG GmbH & Co. KG**

Am Rondell 1  
12529 Schönefeld  
Německo

**ZÁKAZNICKÁ SLUŽBA**

 +49 30 6341833 70  
Za běžný telefonní poplatek  
vašeho operátora pro volání na

---

 [info@khg.de](mailto:info@khg.de)

---

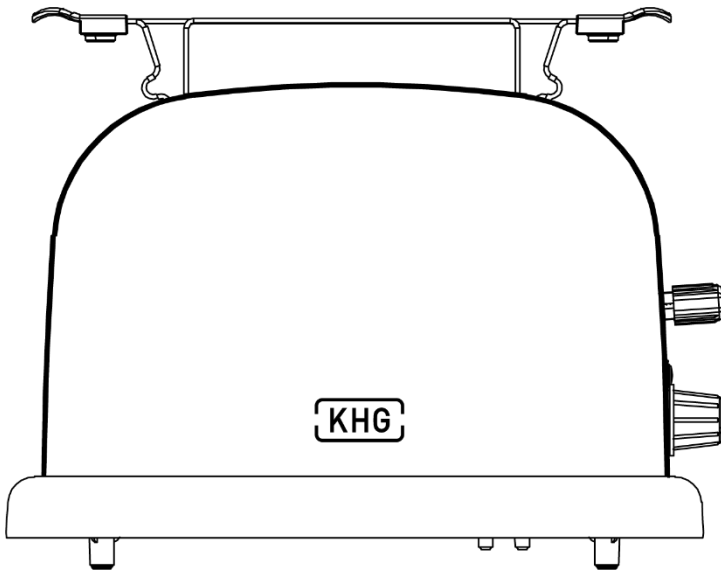
 [www.khg-info.de](http://www.khg-info.de)

Dok./Rev. 20240104



# Návod na použitie

Hriankovač



Model: TO-1005

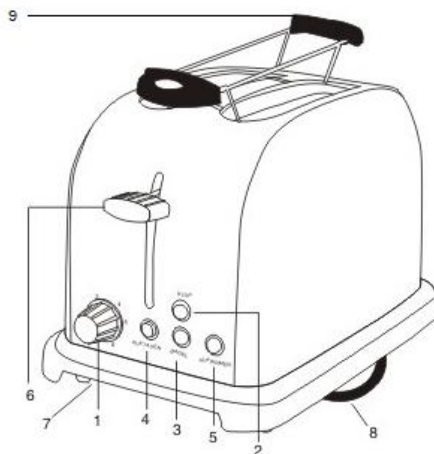
Výr. č. 617441

## Obsah

<b>Komponenty</b> .....	<b>49</b>
<b>Všeobecné</b> .....	<b>50</b>
Prečítajte si návod na použitie a uschovajte ho. ....	50
Použitie v súlade s určením .....	50
Vysvetlenie značiek .....	50
<b>Bezpečnosť</b> .....	<b>51</b>
Vysvetlenie pokynov .....	51
Všeobecné bezpečnostné upozornenia .....	52
<b>Opis produktu</b> .....	<b>57</b>
<b>Prvé uvedenie do prevádzky</b> .....	<b>57</b>
Skontrolujte produkt a obsah dodávky.....	57
Základné čistenie .....	58
Príprava na prvé uvedenie do prevádzky .....	58
Vyberanie/vkladanie priehradky na omrvinky.....	58
<b>Obsluha</b> .....	<b>59</b>
Opekanie chleba .....	60
Odstránenie vzpričených krajcov chleba.....	62
<b>Hľadanie chýb</b> .....	<b>63</b>
<b>Čistenie</b> .....	<b>65</b>
<b>Uschovanie</b> .....	<b>66</b>
<b>Technické údaje</b> .....	<b>66</b>
<b>Likvidácia</b> .....	<b>66</b>
Likvidácia obalu .....	66
Likvidácia produktu .....	67
<b>Vyhlasenie o zhode</b> .....	<b>68</b>



## Komponenty



- 1 Ovládač intenzity opečenia
- 2 Tlačidlo stop
- 3 Tlačidlo na opečanie bagelov
- 4 Tlačidlo na rozmrazovanie
- 5 Tlačidlo na zohrievanie

- 6 Tlačidlo na zníženie
- 7 Priehradka na omrvinky
- 8 Priehradka na sieťový kábel
- 9 Nadstavec na žemle

## Všeobecné

**Prečítajte si návod na použitie a uschovajte ho.**



Tento návod na použitie patrí k tomuto hriankovaču (ďalej nazývanému len ako „produkt“). Obsahuje dôležité informácie k uvedeniu do prevádzky a k manipulácii.

Skôr ako budete produkt používať, pozorne si prečítajte tento návod na použitie, obzvlášť bezpečnostné pokyny. Nedodržanie tohto návodu na použitie môže viesť k vážnym poraneniam alebo škodám na produkte.

Návod na použitie je založený na normách a predpisoch platných v Európskej únii. V zahraničí rešpektujte aj smernice a zákony platné v danej krajine.

Návod na použitie uschovajte pre neskoršie použitie. Ak produkt odovzdávate tretej osobe, bezpodmienečne s ním odovzdajte aj tento návod na použitie.

### **Použitie v súlade s určením**

Produkt je navrhnutý výhradne na opekanie chleba ako aj na dopekávanie žemí. Je určený výhradne na použitie v domácnosti a nie je vhodný na použitie v komerčnej oblasti.

Produkt používajte iba podľa pokynov v tomto návode na použitie. Každé iné použitie je v rozpore s určením a môže spôsobiť vecné škody alebo dokonca ublíženie na zdraví osôb. Produkt nie je detská hračka.

Výrobca alebo predajca nepreberá žiadne ručenie za škody, ktoré vznikli použitím v rozpore s určením alebo nesprávnym použitím.

### **Vysvetlenie značiek**

Ďalej uvedené symboly sa používajú v tomto návode na použitie, na produkte alebo na obale.



Tento symbol vám poskytuje užitočné dodatočné informácie k uvedenie do prevádzky a manipulácii.



Symbol pohára s vidličkou označuje materiály a predmety, ktoré sú vhodné na kontakt s potravinami, a pri správnom používaní nevytvárajú do potravín žiadne škodlivé látky.

## Bezpečnosť

### Vysvetlenie pokynov

Ďalej uvedené symboly a signálne slová sa používajú v tomto návode na použití, na produkte alebo na obale.



Tento symbol/signálne slovo označuje ohrozenie stredným stupňom rizika, ktorý, keď sa mu nezabráni, môže spôsobiť smrť alebo vážne poranenie.



Tento symbol/signálne slovo označuje ohrozenie nízkym stupňom rizika, ktorý, keď sa mu nezabráni, môže spôsobiť ľahké alebo stredne ťažké poranenie.

**UPOZORNENIE!**

Toto signálne slovo varuje pred možnými vecnými škodami.

## Všeobecné bezpečnostné upozornenia

### Nebezpečenstvo zásahu elektrickým prúdom!



Chybná elektroinštalácia a príliš vysoké sieťové napätie môžu spôsobiť zásah elektrickým prúdom.

- Produkt pripájajte len vtedy, keď sa sieťové napätie zásuvky zhoduje s údajom na typovom štítku.
- Produkt pripájajte len do dobre prístupnej zásuvky, aby bolo možné produkt v prípade poruchy rýchlo odpojiť z elektrickej siete.
- Produkt neprevádzkujte, keď vykazuje viditeľné škody alebo keď je poškodený sieťový kábel resp. sieťová zástrčka.
- V prípade poškodenia sieťového kábla produktu musí byť tento vymenený výrobcom alebo jeho oddelením služieb zákazníkom alebo podobne kvalifikovanou osobou, aby sa zabránilo ohrozeniam.
- Produkt neprevádzkujte s externými spínacími hodinami alebo samostatným systémom diaľkového ovládania.
- Produkt ani sieťový kábel alebo sieťovú zástrčku neponárajte do vody ani iných kvapalín.
- Sieťovú zástrčku nikdy nechytajte vlhkými rukami.
- Sieťovú zástrčku nikdy neťahajte zo zásuvky za sieťový kábel, ale vždy uchopte sieťovú zástrčku.
- Sieťový kábel nepoužívajte ako držadlo.
- Produkt, sieťovú zástrčku a sieťový kábel držte v dostatočnej vzdialenosti od otvoreného ohňa a horúcich plôch.
- Sieťový kábel položte tak, aby sa na ňom nikto nemohol potknúť.
- Sieťový kábel nelámate a nevedzte ho cez ostré hrany.
- Produkt používajte vo vnútorných priestoroch. Nikdy ho neprevádzkujte vo vlhkých priestoroch alebo v daždi.
- Produkt nikdy neukladajte tak, aby mohol spadnúť do vane alebo umývadla.

- Nikdy nesiahajte za elektrickým prístrojom, ktorý spadol do vody. V takomto prípade okamžite vytiahnite sieťovú zástrčku zo zásuvky.
- Do medzier na opekanie nevkladajte žiadne kovové predmety (napr. nôž).
- Zabezpečte, aby deti do produktu nestrkali žiadne predmety.
- Keď produkt nepoužívate, chystáte sa ho čistiť alebo sa objaví porucha, vytiahnite sieťovú zástrčku zo zásuvky.



Nebezpečenstvo zásahu elektrickým prúdom alebo nebezpečenstvo požiaru!

Neodborné úpravy alebo opravy môžu ovplyvniť prevádzkovú bezpečnosť produktu a spôsobiť úraz elektrickým prúdom alebo skrat a následný požiar.

- Na produkte nevykonávajte žiadne úpravy.
- Na produkte nevykonávajte žiadne opravy sami.
- Opravy nechajte vykonať len zaškoleným odborným personálom.
- Pri opravách sa smú používať len diely, ktoré zodpovedajú pôvodných údajom zariadenia. Produkt obsahuje elektrické a mechanické diely, ktoré sú nevyhnutné na ochranu pred zdrojmi nebezpečenstva.
- Pri svojvoľne vykonaných opravách, neodbornom pripojení alebo nesprávnej obsluhu sú vylúčené nároky zo záruky a garancie.



Nebezpečenstvá pre deti osoby so zníženými fyzickými, sensorickými alebo mentálnymi schopnosťami (napríklad čiastočne postihnuté osoby, staršie osoby s obmedzením ich fyzických a mentálnych schopností) alebo pre nedostatkom skúseností a znalostí (napríklad staršie deti).

- Tento produkt môžu používať deti od veku ôsmich rokov a viac ako aj osoby so zníženými fyzickými, sensorickými alebo mentálnymi schopnosťami alebo s nedostatkom skúseností a znalostí len vtedy, keď sú pod dozorom alebo boli zaškolené ohľadom bezpečného

použitia produktu a porozumeli rizikám, ktoré z toho vyplývajú. Deti sa s produktom nesmú hrať. Čistenie a používateľskú údržbu deti nesmú vykonávať bez dozoru.

- Deti mladšie ako osem rokov držte mimo dosahu produktu a pripojovacieho vedenia.
- Produkt počas prevádzky nenechávajte bez dozoru.
- Nenechajte deti hrať sa s obalovou fóliou. Deti sa do nej môžu pri hre zamotať a zadusiť sa.



### Nebezpečenstvo požiaru!

Chlieb sa môže vznietiť, ak sa dlho a silno zahrieva. Požiar sa môže rozšíriť na okolité predmety. Okrem toho môže pri nesprávnom používaní vzniknúť požiar, napríklad nahromadením tepla v produkte.

- Produkt nepoužívajte v blízkosti alebo pod horľavými materiálmi, ako sú napríklad záclony.
- Počas prevádzky nekladte na produkt horľavé predmety.
- Produkt počas prevádzky nenechávajte bez dozoru.
- Produkt počas prevádzky nezakrývajte.
- Pravidelne vyprázdňujte priehradku na omrvinky.
- Žemle neukladajte priamo na opekacie otvory. Používajte dodaný nadstavec na žemle.
- Nadstavec na žemle nezakrývajte, napríklad alobalom.
- Krajce chleba neopekajte počas súčasného dopekania žemlí.
- Neopekajte chlieb, ktorý už bol opečený. Použite na to zohrievací stupeň.
- Neopekajte chrumkavý chlieb, sucháre, chlieb potretý maslom alebo inými tukmi ani chlieb zabalený vo fólii.
- Ak sa výrobok po opečení automaticky nevypne, stlačte tlačidlo stop a vytiahnite sieťovú zástrčku zo zásuvky.
- Ak sa objaví dym, okamžite prerušte proces opekania. Stlačte tlačidlo stop alebo vytiahnite sieťovú zástrčku zo zásuvky.



### Nebezpečenstvo popálenia!

Jednotlivé povrchy produktu sa počas prevádzky veľmi rozhorúčia. To platí predovšetkým pre kovové povrchy a obzvlášť pre výhrevné drôty v opekacích otvoroch. Náhodný kontakt s horúcimi prvkami môže spôsobiť popáleniny.

- Nikdy nesiahajte do otvorov na opekánie. Platí to najmä počas opekania a krátko po ňom.
- Počas opekania a chladnutia sa nedotýkajte príslušných povrchov holými rukami. Na dotýkanie sa horúcich povrchov ako aj príslušenstva používajte tepelne izolované kuchynské rukavice alebo kuchynské chňapky. Upozornite na nebezpečenstvo aj ostatných používateľov!
- Skôr ako sa dotknete produktu holými rukami, nechajte ho vychladnúť.



### Nebezpečenstvo popálenia!

Opečený chlieb môže byť veľmi horúci v závislosti od použitého stupňa opečenia. Dotyk holými rukami môže spôsobiť popáleniny.

- Pred vybratím opečeného chleba z otvoru na opekánie ho nechajte vychladnúť.
- Na ochranu svojich rúk pri vyberaní horúcich krajcov chleba z otvorov na opekánie používajte kuchynské chňapky alebo podobné pomôcky.



**POZOR!**

**Ohrozenie zdravia!**

Akrylamidy obsiahnuté v spálených alebo zuhoľnatených kúskoch chleba môžu spôsobiť rakovinu.

- Chlieb neopekajte tak, aby príliš stmavol, ale opečte ho namiesto toho na nižšom stupni intenzity zhnednutia do svetlej farby alebo do zlatožlta.
- Odstráňte spálené kúsky chleba.
- Produkt pravidelne čistite a odstraňujte z neho zhorené omrvinky.

**UPOZORNENIE!**

**Nebezpečenstvo poškodenia!**

Neodborná manipulácia s produktom môže spôsobiť poškodenia produktu.

- Produkt postavte na dobre prístupnú, rovnú, suchú, žiaruvzdornú a dostatočne stabilnú pracovnú podložku. Produkt neukladajte na kraj alebo hranu pracovnej podložky.
- Zabráňte nazhromaždeniu tepla tak, že produkt neumiestnite priamo k stene alebo pod zavesené skrinky, a podobne. Unikajúca para môže poškodiť kusy nábytku.
- Produkt nikdy neumiestňujte na horúce povrchy alebo do ich blízkosti (varné dosky, atď.).
- Zabráňte kontaktu sieťového kábla s horúcimi časťami.
- Produkt nikdy nevystavujte vysokej teplote (kúrenie, atď.) alebo poveternostným vplyvom (dážď, atď.).
- Do produktu nikdy nenalievajte kvapalinu.
- Produkt za účelom čistenia neponárajte do vody a na čistenie nepoužívajte parné čističe. Ináč môže dôjsť k poškodeniu produktu.
- Produkt v žiadnom prípade nedávajte do umývačky riadu. Tým by sa zničil.



- Ak umelohmotné časti produktu vykazujú trhliny alebo praskliny alebo sú zdeformované, produkt už viac nepoužívajte. Poškodené diely nahraďte vhodnými originálnym náhradnými dielmi.

## Opis produktu

Produkt je hriankovač navrhnutý výhradne na opekanie chleba ako aj na dopekanie žemiel.

Súčasťou dodávky je nadstavec na žemle 9 a priehradka na omrvinky 7, ktorá je vložená v produkte.

Požadovaný stupeň opečenia sa nastavuje pomocou ovládača intenzity opečenia 1. Stlačením tlačidla na zníženie 6 sa spustí proces opečania. Funkcie „Ohrievanie“ a „Rozmrazovanie“ môžete aktivovať stlačením tlačidla na ohrievanie 5 resp. tlačidla na rozmrazovanie 4. Proces opečania sa skončí automaticky alebo stlačením tlačidla stop 2.

## Prvé uvedenie do prevádzky

### Skontrolujte produkt a obsah dodávky

#### UPOZORNENIE!

#### Nebezpečenstvo poškodenia!

Ak obal otvoríte neopatrne ostrým nožom alebo inými špicatými predmetmi, rýchlo môže dôjsť k poškodeniu produktu.

– Pri otváraní postupujte veľmi opatrne.

- Produkt vyberte z obalu.
- Skontrolujte, či je obsah dodávky úplný.
- Skontrolujte, či produkt alebo jednotlivé diely nevykazujú poškodenia. Ak to tak je, produkt nepoužívajte. Obráťte sa na výrobcu prostredníctvom linky uvedenej na zadnej strane.

## Základné čistenie

- Odstráňte obalový materiál a všetky ochranné fólie.
- Pred prvým použitím očistite všetky časti produktu podľa pokynov v kapitole „Čistenie“.

## Príprava na prvé uvedenie do prevádzky

- Uistite sa, že priehradka na omrvinky 7 je zasunutá v produkte. V prípade potreby vložte priehradku na omrvinky do produktu (pozrite odsek „Vyberanie/vkladanie priehradky na omrvinky“).
- Napájací kábel so sieťovou zástrčkou 5 odviňte z držiaka kábla 8 na spodnej strane produktu, nakoľko je to potrebné.
- Produkt postavte na stabilnú, rovnú, žiaruvzdornú, dobre vetranú a deťom neprístupnú plochu.
- Sieťovú zástrčku pripojovacieho kábla pripojte do riadne nainštalovanej zásuvky.
- Uskutočnite 3-4 opekania bez vloženého chleba, aby ste z produktu odstránili všetky zvyšky z výroby (pozrite odsek „Opekanie chleba“).

## Vyberanie/vkladanie priehradky na omrvinky

Na vybratie priehradky na omrvinky 7, vytiahnite ju z otvoru na priehradku na omrvinky v spodnej časti produktu.

-Na vloženie priehradky na omrvinky ju zasuňte do otvoru na priehradku na omrvinky. Uistite sa, že priehlbina priehradky na omrvinky ukazuje nahor.

## Obsluha



### Nebezpečenstvo požiaru!

Chlieb sa môže vznietiť, ak sa dlho a silno zahrieva. Požiar sa môže rozšíriť na okolité predmety.

- Produkt počas prevádzky nenechávajte bez dozoru.
- Neopekajte chlieb, ktorý už bol opečený. Použite na to zohrievaciu funkciu.
- Neopekajte chrumkavý chlieb, sucháre, chlieb potretý maslom alebo inými tukmi ani chlieb zabalený vo fólii.
- Ak sa objaví dym, okamžite prerušte proces opekania. Stlačte tlačidlo stop alebo vytiahnite sieťovú zástrčku zo zásuvky.



### Nebezpečenstvo popálenia!

Jednotlivé povrchy produktu sa počas prevádzky veľmi rozhorúčia. To platí predovšetkým pre kovové povrchy a obzvlášť pre výhrevné drôty v opekacích otvoroch. Náhodný kontakt s horúcimi prvkami môže spôsobiť popáleniny.

- Nikdy nesiahajte do otvorov na opekanie. Platí to najmä počas opekania a krátko po ňom.
- Počas opekania a chladnutia sa nedotýkajte produktu holými rukami. Ak napriek tomu musíte produkt chytiť, na chytenie produktu a príslušenstva vždy použite tepelne izolované kuchynské rukavice alebo kuchynské chňapky. Upozornite na nebezpečenstvo aj ostatných používateľov!
- Skôr ako sa dotknete produktu holými rukami, nechajte ho vychladnúť.



## Nebezpečenstvo popálenia!

Opečený chlieb môže byť veľmi horúci v závislosti od použitého stupňa opečenia. Dotyk holými rukami môže spôsobiť popáleniny.



- Pred vybratím opečeného chleba z otvoru na opekánie ho nechajte vychladnúť.
- Na ochranu svojich rúk pri vyberaní horúcich krajcov chleba z otvorov na opekánie používajte kuchynské chňapky alebo podobné pomôcky.

Produkt umožňuje opekánie, rozmrazovanie a zohrievanie chleba ako aj dopekánie žemiel. V poslednom prípade je potrebný dodaný nadstavec na žemle.

## Opekánie chleba

- Sieťovú zástrčku zastrčte do napájania prúdom.
- Vložte krajce chleba do otvorov na opekánie (pri bagete odkrojte kúsok, ktorý je o niečo kratší ako otvor na opekánie a potom ju ešte prekrojte pozdĺžne). Váš prístroj je vhodný rovnako na bagetu ako aj na toasty alebo iné krajce chleba, keď je hrúbka a dĺžka vhodná do otvorov.
- Tlačidlo na zníženie zatlačte nadol až po zapadnutie (súčasne sa zatvorí mriežka v otvore okolo chleba, aby sa nachádzal vo vhodnej vzdialenosti od vyhrievacích prvkov). Po zapadnutí tlačidlo pustite. Zostane v tejto pozícii. Hriankovač začne hriať. Keď tlačidlo na zníženie nezostane dole, skontrolujte, či je hriankovač zapojený v sieti (tlačidlo sa zablokuje len vtedy, keď je prístroj pod napätím).
- Stupeň intenzity opečenia môžete regulovať nastavením ovládača intenzity opečenia na požadovaný stupeň. Čím je vyšší stupeň na ovládači, tým viac sa chlieb opečie.
- Na konci cyklu sa tlačidlo na zníženie odblokuje a môžete vybrať hrianku.

- Tlačidlo na rozmrazovanie umožňuje rozmrazenie ešte zmrazeného chleba.
- Tlačidlo na ohrievanie umožňuje buď znova ohriať už opečený chlieb alebo krátko opiecť chlieb, ktorý nebol dostatočne opečený bez toho, aby sa zmenila regulácia intenzity opečenia.
- Stlačením tlačidla stop sa cyklus pečenia predčasne ukončí.
- Funkcia na opekание bagelov: Stlačením tlačidla na opekание bagelov môžete jednostranne opekať bagele alebo polovice hamburgerov.
- Po použití vždy vyťahnite zástrčku zo zásuvky a prístroj nechajte úplne vychladnúť, skôr ako ho budete odkladať alebo ním hýbať.

	<p>Produkt nechajte trochu vychladnúť medzi dvoma opekánímami. Týmto spôsobom dosiahnete rovnomerný stupeň opečenia. Okrem toho sa zabráni prehriatiu produktu.</p> <p>Stupeň opečenia je podmienený druhom chleba, vlhkosťou a hrúbkou krajca. Tmavší chlieb si vyžaduje nastavený vyšší stupeň opečenia ako svetlý chlieb (napr. biely chlieb). Hrubšie krajce chleba taktiež potrebujú nastavený vyšší stupeň opečenia ako tenšie krajce chleba.</p> <p>Produkt nepoužívajte bez vlozenej priehradky na omrvinky.</p>
	<p>Na začiatok zvolte nižší stupeň intenzity opečenia, aby ste sa s produktom oboznámili.</p> <p>Keď opekáte jednotlivé krajce chleba, je opečenie intenzívnejšie, ako keď pri rovnako nastavenej intenzite opečenia opekáte dva krajce chleba. Preto pri opekaní jedného krajca chleba nastavte nižší stupeň ako pri opekaní dvoch krajcov chleba.</p> <p>Suchý chlieb zhnedne rýchlejšie ako čerstvý chlieb. Preto pri opekaní suchého chleba nastavte nižší stupeň intenzity opečenia ako pri čerstvom chlebe.</p>



Na rovnomerné dopečenie žemiel vykonajte dva za sebou nasledujúce procesy dopečenia, pričom žemle zohrievajte pri nižšom stupni intenzity opečenia zakaždým zo spodnej strany a hornej strany.



**VÝSTRAHA!**

### Nebezpečenstvo požiaru!

Pri nesprávnom používaní môže vzniknúť požiar, napríklad nahromadením tepla v produkte.

- Dopekané žemle neukladajte priamo na otvory na opekanie, pretože zakrytím otvorov na opekanie nemôže teplo unikáť, čo spôsobí nahromadenie tepla v produkte. V tomto prípade bezpodmienečne použite dodaný nadstavec na žemle.
- Nadstavec na žemle nezakrývajte, napríklad alobalom.
- Krajce chleba neopekajte počas súčasného dopekania žemlí.

### Odstránenie vzpričených krajcov chleba



**VÝSTRAHA!**

### Nebezpečenstvo zásahu elektrickým prúdom!

Keď je produkt pripojený, môže pri kontakte vyhrievacích drôtov s kovovými predmetmi dôjsť k zásahu elektrickým prúdom.

- Pred vyberaním vzpričených krajcov chleba z otvorov na opekanie vytiahnite sieťovú zástrčku zo zásuvky.
- Na odstránenie vzpričených krajcov chleba z otvorov na opekanie použite iba nekovové predmety.
- Zabráňte kontaktu s vyhrievacími drôti.

## UPOZORNENIE!

### Nebezpečenstvo poškodenia!

Kontakt vyhrievacích drôtov s kovovými predmetmi môže viesť k poškodeniu vyhrievacích drôtov.

- Na odstránenie vzpriechených krajcov chleba z otvorov na opekanie použite iba nekovové predmety.
- Zabráňte kontaktu s vyhrievacími drôtmi.

Občas sa môže stať, že sa po ukončení opekania krajec chleba nevysunie z otvoru na opekanie, pretože sa vzpriechil v otvore na opekanie. Na odstránenie vzpriecheného krajca chleba z otvoru na opekanie postupujte takto:

- Vytiahnite sieťovú zástrčku zo zásuvky.
- Produkt položte na bok.
- Krajec chleba opatrne vyberte z otvoru na opekanie. V prípade potreby na to použite nekovovú pomôcku, ako napríklad varechu alebo obracačku z dreva.
- Produkt znova postavte.
- Sieťovú zástrčku znova zasunite do zásuvky.

### Hľadanie chýb

Problém	Možná příčina	Riešenie
Produkt nefunguje.	Produkt nie je pripojený do zásuvky.	Produkt zapojte do zásuvky.
	Produkt je pripojený v zásuvke, ktorá je bez prúdu, napr. vo vypnutej viacnásobnej zásuvke.	Skontrolujte, či je zásuvka zapnutá. Prípadne zásuvku zapnite.
		Produkte otestujte v inej zásuvke.

Problém	Možná příčina	Riešenie
Produkt nefunguje.		V zásuvke otestujte iný prístroj.
	Produkt je defektný.	Pri poruche musí byť nahradený celý produkt.
Proces opekania sa nezačne, hoci bolo stlačené tlačidlo na zníženie 9.	Tlačidlo na zníženie nezapadlo.	Stlačte tlačidlo na zníženie nadol, pokiaľ počuteľne nezapadne.
Tlačidlo na zníženie nezapadne.	Produkt nie je pripojený.	Produkt zapojte do zásuvky.
	Krajce chleba sú príliš hrubé.	Použite tenšie krajce chleba.
Vložený krajec chleba sa po ukončení opekania nevysunie.	Krajec chleba sa vzpriečil v otvore na opekanie.	Vytiahnite sieťovú zástrčku a odstráňte krajec chleba podľa opisu v odseku „Odstránenie vzpriečených krajcov chleba“.
Opečený chlieb je príliš svetlý.	Nastavený stupeň intenzity opečenia je príliš nízky.	Nastavte vyšší stupeň intenzity opečenia.
Opečený chlieb je príliš tmavý.	Nastavený stupeň intenzity opečenia je príliš vysoký.	Nastavte nižší stupeň intenzity opečenia.



## Čistenie

### UPOZORNENIE!

#### Nebezpečenstvo skratu!

Voda alebo iné kvapaliny, ktoré vnikli do krytu, môžu spôsobiť skrat.

- Produkt nikdy neponárajte do vody ani do iných kvapalín.

### UPOZORNENIE!

- Dbajte na to, aby sa do krytu nedostala voda ani iné kvapaliny.

#### Nebezpečenstvo poškodenia!

- Neodborná manipulácia s produktom môže spôsobiť poškodenia produktu.
- Nepoužívajte žiadne agresívne čistiace prostriedky, kefy s kovovými alebo nylonovými štetinami ako ani žiadne ostré alebo kovové čistiace predmety ako nôž, tvrdá špachtľa a podobne. Tieto môžu poškodiť povrchy.
- Produkt v žiadnom prípade nedávajte do umývačky riadu. Tým by sa zničil.
- Pred každým čistením vytiahnite sieťovú zástrčku zo zásuvky.
- Produkt nechajte úplne vychladnúť.
- Vyberte priehradku na omrvinky 7 a vyprázdňte ju.
- Kryt, priehradku na omrvinky a nadstavec na žemle 9 utrite mierne navlhčenou handričkou. Pritom obzvlášť očistite oblasť okolo otvorov na opekanie. To isté platí aj pre dosadaciu plochu nadstavca na žemle.
- Všetky diely nechajte úplne vyschnúť.
- V prípade potreby vložte priehradku na omrvinky do otvoru na priehradku na omrvinky (pozrite odsek „Vyberanie/vkladanie priehradky na omrvinky“).

## Uschovanie

Všetky diely musia byť pred uschovaním úplne suché.

- Produkt vždy uschovávajte na suchom mieste.
- Produkt chráňte pred priamym slnečným žiarením.
- Produkt skladujte na mieste, ktoré je neprístupné deťom, bezpečne uzatvorený a pri teplote skladovania medzi 5 °C a 20 °C (izbová teplota).

## Technické údaje

Model:	TO-1005
Číslo artikla:	617441
Výkon:	850-1000W
Rozmery:	30 x 18,3 x 20cm
Napájacie napätie:	220-240V~, 50-60Hz

## Likvidácia

### Likvidácia obalu



Duálne systémy organizujú zber, triedenie a zhodnocovanie predajných obalov a spĺňajú tak podmienky nemeckého zákona o obaloch. Obaly z papiera/kartónu zahadzujte do kontajneru na starý papier, obaly z umelej hmoty, kovu alebo kompozitných materiálov do žltého kontajneru/žltého vreca a obaly zo skla príp. podľa farby do na to určených kontajnerov na staré sklo.

## Likvidácia produktu

### OCHRANA ŽIVOTNÉHO PROSTREDIA

- ➔ európska smernica o odpadoch (smernica 2008/98/ES)
- ➔ smernica o odpade z elektrických a elektronických zariadení (OEEZ) 2012/19/EÚ

(Nemecké spolkové zákony: napr. KrWG, VerpackG, BatterieG, ElektroG, atď.)

(Aplikovateľné v Európskej únii a iných európskych štátoch so systémom triedeného zberu cenných látok)




#### Staré prístroje nepatria do komunálneho odpadu!

Ak by ste pre produkt už nemali žiadne použitie, každý koncový používateľ je zo zákona povinný staré prístroje likvidovať separátne od komunálneho odpadu. To sa môže uskutočniť napríklad prostredníctvom komunálnych zberní alebo v predajniach. Odovzdanie malých starých prístrojov (dĺžka hrany max. 25 cm) v bežných množstvách je v zásade bezplatné. Ale aj väčšie staré prístroje je možné bezplatne odovzdať na likvidáciu aj pri kúpe a dodaní nových prístrojov rovnakého druhu a funkcie. Tak sa zaručí, že sa staré prístroje odborne zhodnotia, resp. zlikvidujú a suroviny sa zrecyklujú.

Koncový používateľ musí nahlásiť vyzdvihnutie veľkých prístrojov už pri kúpe a pred odovzdaním/vyzdvihnutím na vlastnú zodpovednosť vymazať osobné údaje. Produkty, ktoré sú označené symbolom OEEZ (prečiarknutá nádoba na odpad na kolieskach), splňajú zákonné zadania a smernice OEEZ.

## Vyhlásenie o zhode

 Vyhlásenie o zhode: Produkty označené týmto symbolom spĺňajú všetky aplikovateľné predpisy Spoločenstva Európskeho hospodárskeho priestoru. Hodnotenie prístroja sa uskutočnilo podľa európskych smerníc, ktoré sú uvedené vo vyhlásení o zhode. Tak vlastníte produkt, ktorý z hľadiska konštrukcie spĺňa ochranné ciele Európskeho spoločenstva na bezpečnú prevádzku prístrojov. Vyhlásenie o zhode nájdete na internetovej stránke [www.khg-info.de](http://www.khg-info.de).

©Copyright 2024

Dotlač alebo rozmnožovanie (aj úryvkov)  
len so súhlasom spoločnosti:

**KHG GmbH & Co. KG**

Am Rondell 1  
12529 Schönefeld  
Nemecko

Distribúcia:

**KHG GmbH & Co. KG**

Am Rondell 1  
12529 Schönefeld  
Nemecko

**ZÁKAZNÍCKY SERVIS**

 +49 30 6341833 70  
Za bežnú sadzbu pevnej siete vášho  
telefónneho operátora

---

 [info@khg.de](mailto:info@khg.de)

---

 [www.khg-info.de](http://www.khg-info.de)

Dok./Rev. 20240104