

# KHG

**Toaster  
TO-750**



## **Bedienungsanleitung**

Lesen Sie bitte die Bedienungsanleitung sorgfältig durch und bewahren Sie diese zur zukünftigen Einsichtnahme auf.

## **WICHTIGE SICHERHEITSHINWEISE**

Beim Gebrauch von Elektrogeräten sind zum Schutz gegen elektrischen Schlag, Verletzungs- und Brandgefahr die folgenden grundsätzlichen Sicherheitsanweisungen zu beachten:

- Lesen Sie aufmerksam die Bedienungsanleitung durch, ehe Sie das Gerät benutzen. Wenn das Gerät an eine dritte Person weitergegeben wird, muss die Bedienungsanleitung ebenfalls mit weitergegeben werden.
- Kontrollieren Sie, ob die Netzspannung mit der auf dem Gerät vermerkten Spannung übereinstimmt, ehe Sie das Gerät benutzen.
- Achten Sie darauf, dass die Steckdose geerdet ist.
- Netzstecker ziehen, wenn das Gerät längere Zeit nicht benutzt wird.
- Lassen Sie Ihr Gerät niemals bei Gebrauch unbeaufsichtigt. Halten Sie Kinder oder hilfsbedürftige Personen vom Gerät fern.
- **WICHTIG:** Wenn die Absenktaste während des Betriebes blockiert (z.B. wegen zu dicken Brotscheiben) und das Brot fängt an anzubrennen, ziehen Sie sofort den Stecker aus der Steckdose und lassen Sie es in einem ausreichend belüftetem Raum vollständig abkühlen, bevor Sie es entleeren und reinigen. Wenn das Problem anhält, obwohl die Brotscheiben der Größe der Schlitz entsprechen, benutzen Sie das Gerät nicht, sondern wenden Sie sich an einen Fachmann(\*).
- Überprüfen Sie regelmäßig, ob die Anschlussleitung nicht beschädigt ist. Bei Beschädigung der Anschlussleitung oder des Gerätes letzteres nicht benutzen. Lassen Sie es von einem Fachmann (\*) überprüfen.

- Das Gerät nicht in Betrieb nehmen, wenn Netzkabel oder Netzstecker Schäden aufweisen oder falls das Gerät auf den Boden gefallen sein sollte oder anderweitig beschädigt wurde. In solchen Fällen das Gerät zur Überprüfung und evtl. Reparatur in die Fachwerkstatt bringen.
- Nie versuchen, das Gerät selbst zu reparieren. Es besteht Gefahr durch Stromschlag!
- Das Gerät nicht mit nassen Händen, auf feuchtem Boden oder wenn es nass ist benutzen.
- Den Netzstecker nie mit nassen oder feuchten Händen anfassen.
- Benutzen Sie das Gerät nur zu Haushaltszwecken, wie in der Bedienungsanleitung angegeben.
- Tauchen Sie das Gerät niemals in Wasser oder andere Flüssigkeiten, weder zum Reinigen, noch zu einem anderen Zweck. Geben Sie das Gerät niemals in die Spülmaschine.
- Benutzen Sie das Gerät nicht in der Nähe einer Wärmequelle.
- Entfernen Sie den Stecker aus der Steckdose, ehe Sie das Gerät reinigen.
- Das Netzkabel nicht über scharfe Kanten hängen lassen und von heißen Gegenständen und offenen Flammen fernhalten.
- Benutzen Sie das Gerät nicht im Freien und bewahren Sie es an einem trockenen Platz auf.
- Benutzen Sie nur Zubehör, welches vom Lieferanten empfohlen wurde.



Anderes Zubehör stellt eine Gefahr für den Benutzer dar und das Gerät könnte dadurch beschädigt werden.

- Ziehen Sie niemals an der Anschlussleitung, um das Gerät zu bewegen. Achten Sie darauf, dass die Anschlussleitung nicht zufälligerweise irgendwo hängen bleibt und dies zum Fall des Gerätes führen könnte. Wickeln Sie die Anschlussleitung nicht um das Gerät oder knicken Sie sie nicht.
- Stellen Sie das Gerät auf einen Tisch oder auf eine ebene Fläche, damit es nicht umfällt.
- Achten Sie darauf, dass das Gerät vollständig erkaltet ist, ehe Sie es reinigen oder wegräumen.
- Während des Betriebes kann die Temperatur der berührbaren Oberfläche sehr hoch werden. Berühren Sie nicht die heißen Teile des Gerätes.
- Das Gerät außerhalb der Reichweite von Kindern halten, da es während des Betriebs sehr heiß wird. Verbrennungsgefahr!!
- Flächen, die nicht als Griffflächen vorgesehen sind, müssen ausreichend Zeit zum Abkühlen gegeben werden.
- Kein überdimensioniertes Toastbrot oder Verpackungen aus Metallfolie, Metallbesteck, usw. in das Gerät geben. Es besteht Stromschlag- und Brandgefahr.
- Achtung! Brot kann brennen. Achten Sie darauf, dass die heißen Teile während des Toastens nicht mit leicht entflammaren Material, wie Gardinen, Tischdecken, usw. in Berührung kommen, da das Brot Feuer fangen, und so einen Brand verursachen könnte. Das Gerät sollte mindestens 1 Meter von

dem leicht entflammbaren Material entfernt sein.

- Stellen Sie das Gerät niemals in die Nähe eines gasbetriebenen oder elektrischen Brenners oder eines heißen Ofens.
- Benutzen Sie das Gerät nicht zum Auftauen von Nahrung und legen Sie keine Brotscheiben in das Gerät, die mit Butter bzw. Margarine geschmiert sind oder deren Dicke das Hochspringen der Brotscheiben verhindert. Beachten Sie besonders diese Vorschriften, da letztere oft nicht befolgt werden und die Toaster deshalb auch die Ursache von Wohnungsbränden sein können.
- Dieses Gerät kann von Kindern ab 8 Jahren und darüber sowie von Personen mit verringerten physischen, sensorischen oder mentalen Fähigkeiten oder Mangel an Erfahrung und Wissen benutzt werden, wenn sie beaufsichtigt oder bezüglich des sicheren Gebrauchs des Gerätes unterwiesen wurden und die daraus resultierenden Gefahren verstehen. Kinder dürfen nicht mit dem Gerät spielen.

Reinigung und Benutzer-Wartung dürfen nicht durch Kinder ohne Beaufsichtigung durchgeführt werden.

- Das Gerät und seine Anschlussleitung sind von Kindern jünger als 8 Jahre fernzuhalten.
- Wird ein Verlängerungskabel benutzt, muss dieses für die entsprechende Leistung geeignet sein.
- Versuchen Sie niemals das Toastgut während des Betriebes zu entfernen.
- Das Gerät darf nicht durch eine externe Zeitschaltuhr oder eine separate Fernbedienung betrieben werden.

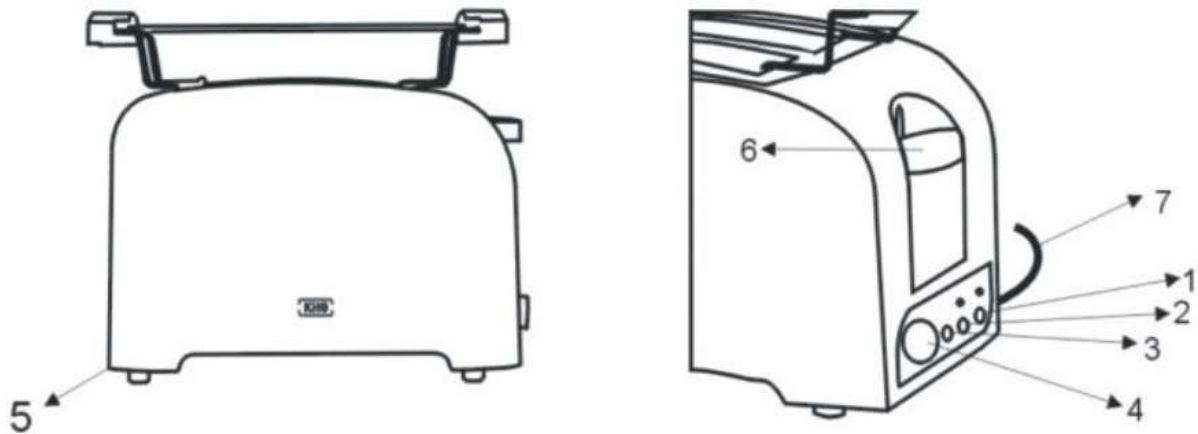


- Entfernen Sie regelmäßig die Brotkrümel aus dem Gerät. Ziehen Sie dazu erst den Stecker aus der Steckdose. Siehe Abschnitt "REINIGUNG UND PFLEGE".
- Benutzen Sie beim Reinigen keine Topfkratzer, da dies im Nachhinein zu einem Kurzschluß führen könnte.
- Dieses Gerät ist dazu bestimmt im Haushalt und ähnlichen Anwendungen verwendet zu werden wie beispielsweise
  - in Küchen für Mitarbeiter in Läden, Büros und anderen gewerblichen Bereichen;
  - in landwirtschaftlichen Anwesen;
  - von Kunden in Hotels, Motels und anderen Wohneinrichtungen;
  - in Frühstückspensionen.

**ACHTUNG: Solange Sie den Stecker nicht in die Steckdose gesteckt haben, wird die Absenktaste nicht einrasten!**

(\*) Fachmann: anerkannter Kundendienst des Lieferanten oder des Importeurs, der für derartige Reparaturen zuständig ist. Für eventuelle Reparaturen wenden Sie sich bitte an diesen Kundendienst.

## BESCHREIBUNG DER TEILE



1. Auftauen-Taste
2. Aufwärmen-Taste
3. Stop-Taste
4. Bräunungsregler
5. Krümelblech
6. Absenktaste
7. Netzkabelfach

## VOR DEM ERSTEN GEBRAUCH

- Entfernen Sie alle Verpackungsmaterialien.
- Vor der ersten Benutzung kontrollieren Sie, ob das Gerät sauber ist (siehe Abschnitt "REINIGUNG UND PFLEGE"), da es in direktem Kontakt mit dem Brot ist. Kontrollieren Sie auch, ob keine Gegenstände in die Schlitze gefallen sind.
- Setzen Sie das Krümelblech in den Krümelschubladen-Schlitz ein.
- Um Produktionsreste zu beseitigen, nehmen Sie das Gerät mindestens 2 mal ohne Brot in Betrieb. Stellen Sie den Bräunungsregler dabei auf mäßige Leistungsstufe. Es könnte dabei Rauch entstehen.

## GEBRAUCHSANWEISUNG

- Stecken Sie den Netzstecker in eine Stromversorgung.
- Stellen Sie die Brotscheiben in die Toastschlitze (beim Baguette schneiden Sie ein Stück ab, das etwas kürzer als die Toastschlitze ist und schneiden es dann noch einmal längs durch). Ihr Gerät ist geeignet sowohl für Baguette, als auch für Toasts oder andere Scheiben Brot, wenn Dicke und Länge in die Schlitze passen.
- Drücken Sie die Absenktaste bis zum Einrasten herunter (gleichzeitig schließt sich das Gitter in der Spalte um das Brot, um es in einer geeigneten Entfernung von den Heizelementen zu halten). Nach dem Einrasten lassen Sie die Taste los. Sie bleibt in dieser Position. Der Toaster beginnt zu heizen. Wenn die Absenktaste nicht unten bleibt, kontrollieren Sie, ob der Toaster am Netz angeschlossen ist (die Taste blockiert sich nur, wenn das Gerät unter Spannung ist).
- Sie können den Bräunungsgrad regeln, indem Sie den Bräunungsregler auf die gewünschte Stufe stellen (Stufe 1-7). Je höher die Stufe am Regler, desto mehr wird das Brot geröstet.
- Am Ende des Zyklus entsperrt die Absenktaste und Sie können den Toast entnehmen.
- Die Taste zum Auftauen ermöglicht es, noch gefrorenes Brot aufzutauen.
- Die Taste zum Aufwärmen ermöglicht es, entweder schon geröstetes Brot wieder aufzuwärmen oder nicht genug geröstetes Brot nochmals kurz zu toasten, ohne die Bräunungsgradregelung zu ändern.
- Durch Betätigung der Stop-Taste können Sie den Toastvorgang vorzeitig beenden.
- Nach dem Gebrauch ziehen Sie immer den Stecker aus der Steckdose und lassen Sie das Gerät vollständig abkühlen, bevor Sie es wegräumen oder bewegen.
- Das Gerät hat ein Netzkabel-Fach. Nach dem Gebrauch wickeln Sie das Netzkabel zusammen.

## BRÖTCHENAUFSATZ

Im Lieferumfang Ihres Gerätes ist ein Brötchenaufsatz enthalten. Mit diesem Aufsatz können Sie Ihre Brötchen rösten.

**Achtung: das oder die Brötchen nie direkt auf den Toaster legen. Verwenden Sie immer den Aufsatz.**



## **Achtung:**

- Geröstetes Brot kann sehr heiß sein. Bitte seien Sie vorsichtig beim Herausnehmen des Brotes. Es besteht Verbrennungsgefahr.
- Drücken Sie die Absenktaste ein paar Mal nach unten und wieder nach oben, um eingeklemmtes Brot vom Gitter zu lösen.
- Benutzen Sie niemals Metallgegenstände, um das Brot herauszunehmen.
- Stecken Sie auf keinen Fall ihre Finger oder Metallgegenstände in die Brotschlitze.

## **REINIGUNG UND PFLEGE**

- Entfernen Sie den Stecker aus der Steckdose, wenn Sie das Gerät reinigen.
- Wir empfehlen Ihnen, zur Verlängerung der Lebensdauer des Gerätes, den Toaster regelmäßig zu reinigen.
- Lassen Sie das Gerät vollkommen abkühlen, bevor Sie mit der Reinigung des Gerätes beginnen.
- Eine Krümelschublade an der Unterseite des Gerätes ermöglicht es, die angesammelten Brotkrümel aus dem Toaster zu entfernen. Um sie zu öffnen, ziehen Sie den Griff an der Unterseite des Gerätes. Um sie wieder zu schließen, gehen Sie umgekehrt vor.
- Achtung! Die Krümelschublade muss regelmäßig entleert werden, da zu viele Krümel ansonsten brennen könnten und das Gerät demzufolge Feuer fangen könnte.
- Das Gehäuse mit einem sauberen, trockenen oder leicht angefeuchteten Tuch abwischen.
- TOASTER NIEMALS IN WASSER ODER ANDERE FLÜSSIGKEITEN TAUCHEN.
- Niemals scheuernde Reinigungsmittel oder scharfe Gegenstände benutzen.
- Sonstige Reinigungs- und Wartungsarbeiten sind einer offiziellen Kundendienststelle zu überlassen.

## TECHNISCHE DATEN

Toaster	TO-750
Stromversorgung	220-240V, ~ 50-60Hz
Leistung	750W

## UMWELTSCHUTZ – RICHTLINIE 2012/19/EU KORREKTE ENTSORGUNG DES PRODUKTES



Altgeräte dürfen nicht in den Hausmüll! Sollte das Produkt einmal nicht mehr benutzt werden können, so ist jeder Verbraucher gesetzlich verpflichtet, Altgeräte getrennt vom Hausmüll zu entsorgen und z.B. bei einer

Sammelstelle seiner Gemeinde/ seines Stadtteils abzugeben. Elektroaltgeräte werden dort kostenlos angenommen. Damit wird gewährleistet, dass die Altgeräte fachgerecht verwertet und negative Auswirkungen auf die Umwelt vermieden werden. Deswegen sind Elektrogeräte mit dem hier abgebildeten Symbol gekennzeichnet.

## KONFORMITÄT



Dieses Produkt erfüllt alle anzuwendenden Gemeinschaftsvorschriften des Europäischen Wirtschaftsraums.

---

hergestellt für/ produced for /  
dovozce / dovozca:  
KHG GmbH & Co. KG  
Am Rondell 1  
D 12529 Schönefeld