



**Kaffeeautomat
KA-114**



Bedienungsanleitung

WICHTIGE SICHERHEITSVORSCHRIFTEN

- ❑ Lesen Sie aufmerksam die Gebrauchsanleitung, ehe Sie Ihr Gerät benutzen. Wenn das Gerät an eine dritte Person weitergegeben wird, muss die Bedienungsanleitung ebenfalls mit weitergegeben werden.
- ❑ Kontrollieren Sie, ob die Netzspannung mit der auf dem Gerät vermerkten Spannung übereinstimmt, ehe Sie das Gerät benutzen.
- ❑ Falsche Bedienung und unsachgemäße Behandlung können zu Störungen am Gerät und zu Verletzungen des Benutzers führen.
- ❑ Lassen Sie Ihr Gerät niemals bei Gebrauch unbeaufsichtigt. Halten Sie Kinder oder hilfsbedürftige Personen vom Gerät fern.
- ❑ Nie versuchen, das Gerät selbst zu reparieren. Es besteht Gefahr durch Stromschlag!
- ❑ Das Gerät nicht mit nassen Händen, auf feuchtem Boden oder wenn es nass ist benutzen.
- ❑ Den Netzstecker nie mit nassen oder feuchten Händen anfassen.
- ❑ Überprüfen Sie regelmäßig die Anschlussleitung und das Gerät auf Beschädigungen. Bei Beschädigungen an Anschlussleitung oder Gerät darf es aus Sicherheitsgründen nicht mehr benutzt werden. Für Reparaturen wenden Sie sich an einen Fachmann (*).
- ❑ Benutzen Sie das Gerät nur zu Haushaltszwecken, wie in der Bedienungsanleitung angegeben.
- ❑ Tauchen Sie das Gerät niemals in Wasser oder andere Flüssigkeiten, weder zum Reinigen, noch zu einem anderen Zweck. Geben Sie das Gerät niemals in die Spülmaschine.
- ❑ Benutzen Sie das Gerät nicht in der Nähe einer Wärmequelle.
- ❑ Entfernen Sie den Stecker aus der Steckdose und lassen Sie das Gerät erkalten, bevor Sie es reinigen oder wegräumen.
- ❑ Benutzen Sie das Gerät nicht im Freien und bewahren Sie es an einem trockenen Platz auf.
- ❑ Benutzen Sie nur Zubehör, welches vom Lieferanten empfohlen wurde. Anderes Zubehör stellt eine Gefahr für den Benutzer dar und das Gerät könnte dadurch beschädigt werden.
- ❑ Ziehen Sie niemals an der Anschlussleitung, um das Gerät zu bewegen. Stellen Sie das Gerät auf einen Tisch oder auf eine ebene Fläche, damit es nicht umfällt. Achten Sie darauf, dass die Anschlussleitung nicht irgendwo hängen bleibt und dies zum Fall des Gerätes führen könnte. Wickeln Sie die Anschlussleitung nicht um das Gerät oder knicken Sie diese nicht.

- ❑ Benutzen Sie das Gerät nicht, wenn die Kanne Risse aufweist oder beschädigt ist. Benutzen Sie nur die mitgelieferte Kanne. Achtung! Während des Gebrauchs wird Ihre Kanne heiß. Fassen Sie die Kanne nur am Griff an.
- ❑ Stellen Sie die heiße Kanne niemals auf nassen oder kalten Oberflächen ab.
- ❑ Benutzen Sie zum Reinigen keine Scheuermittel oder Schleifmaterialien, wie z.B. Schleifpads oder Stahlwolle.
- ❑ Berühren Sie niemals die heißen Teile des Gerätes (Achtung: Die Warmhalteplatte ist ebenfalls heiß!).
- ❑ Achten Sie darauf, dass das Gerät nicht mit leicht entflammaren Stoffen, wie z.B. Gardinen in Kontakt kommt, da diese Feuer fangen, und so einen Brand verursachen könnten.
- ❑ Benutzen Sie zum Entkalken ausschließlich hierfür vorgesehene Produkte. Benutzen Sie niemals Ammoniak oder andere Produkte, die Ihrer Gesundheit schaden könnten.
- ❑ Geben Sie ausschließlich gemahlene Kaffeebohnen in den Filter.
- ❑ Schalten Sie Ihre Kaffeemaschine nicht an, ohne Wasser eingefüllt zu haben. Nicht den Wassertank befüllen, wenn das Gerät bereits läuft.
- ❑ Bitte stellen Sie keine leere oder fast leere Kanne auf die Heizplatte der eingeschalteten Kaffeemaschine oder andere Wärmequellen.
- ❑ Achtung: Verbrühungsgefahr durch heißes Wasser und Wasserdampf.
- ❑ Auch während normalen Betriebs kann die Temperatur der zugänglichen Oberflächen sehr heiß sein.
- ❑ Dieses Gerät ist nicht dafür bestimmt, durch Personen (einschließlich Kinder) mit eingeschränkten physischen, sensorischen oder geistigen Fähigkeiten oder mangels Erfahrung und/oder mangels Wissen benutzt zu werden, es sei denn, sie werden durch eine für ihre Sicherheit zuständige Person beaufsichtigt oder erhalten von ihr Anweisungen, wie das Gerät zu benutzen ist.
- ❑ Kinder sollten beaufsichtigt werden, um sicherzustellen, dass sie nicht mit dem Gerät spielen.

❑ **Das Gerät eignet sich nur für den Gebrauch im Haushalt.**

Wichtig: Geben Sie Ihre Kanne nie in die Mikrowelle, um den Kaffee aufzuwärmen. Sollten Sie es trotzdem machen, dann werden wir keine Haftung dafür tragen.

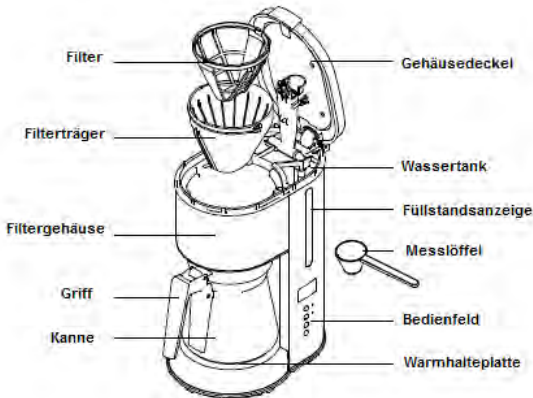
Dieses Gerät darf von Kindern ab 8 Jahren, Personen mit eingeschränkten physischen, geistigen oder sensorischen Fähigkeiten, sowie mangelnder

Erfahrung oder Wissen nur dann bedient werden, wenn sie zuvor eine Unterweisung bezüglich der sicheren Bedienung erhalten haben, beaufsichtigt werden und vorausgesetzt werden kann, dass sie die Gefahren verstehen, welche dieses Gerät in sich birgt. Achten Sie darauf, dass Kinder nicht mit diesem Gerät spielen.

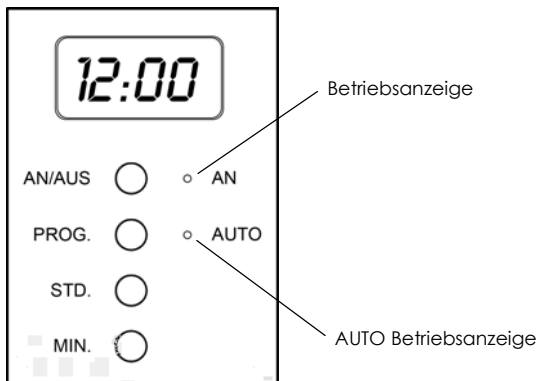
- Reinigung und Pflege darf nicht von Kindern unter 8 Jahren und nicht ohne Aufsicht durchgeführt werden.
- Halten Sie dieses Gerät und sein Stromkabel von Kindern unter 8 Jahren fern.

(*) Fachmann: anerkannter Kundendienst des Lieferanten oder des Importeurs, der für derartige Reparaturen zuständig ist. Für eventuelle Reparaturen wenden Sie sich bitte an diesen Kundendienst.

MACHEN SIE SICH VERTRAUT MIT IHRER NEUEN KAFFEEMASCHINE



BEDIENFELD



VOR ERSTER INBETRIEBNAHME

- Entnehmen Sie, wenn vorhanden, alle Verpackungs- bzw. Transportsicherungen aus dem Gerät.
- Überprüfen Sie das Gerät auf Schäden und auf Vollständigkeit.
- Reiben Sie alle Teile mit einem feuchten Tuch ab. Dies entfernt Staub, der sich während des Transports dort angesammelt haben könnte.
- Setzen Sie die Teile wieder ein.
- Befüllen Sie den Wasserbehälter bis zur Markierung für den maximalen Wasserstand und brühen einige Male nacheinander Wasser auf, ohne jedoch Kaffeepulver hinzuzufügen. Kippen Sie das Wasser weg. Reinigen Sie alle abnehmbaren Teile vorsichtig in warmen Wasser.

ELEKTRISCHER ANSCHLUSS

- Bevor Sie den Netzstecker in die Steckdose stecken, prüfen Sie, ob die Netzspannung mit der des Gerätes übereinstimmt.
- Stecken Sie den Netzstecker in eine vorschriftsmäßig installierte Schutzkontakt Steckdose 230 V~, 50 Hz.
- Achten Sie darauf, dass das Gerät ausgeschaltet ist. Die Leuchte am EIN-/AUS-Schalter muss aus sein.
- Ziehen Sie den Netzstecker, wenn das Gerät nicht benutzt wird.

BEDIENUNG

1) Öffnen Sie den Deckel und füllen frisches Trinkwasser in den Tank. Achten Sie darauf, die Markierung für den maximalen Wasserstand auf der Füllstandsanzeige nicht zu überschreiten.

2) Setzen Sie den Filterträger in das Filtergehäuse ein. Achten Sie darauf, dass der Träger passgenau sitzt, da sonst der Gehäusedeckel sich nicht schließen lässt. Setzen Sie einen Papierfilter in den Filterträger ein.

3) Geben Sie Kaffeepulver in den Papierfilter. Ein gestrichener Löffel ergibt normalerweise eine Tasse erstklassigen Kaffee. Sie können die Menge jedoch nach Ihrem individuellen Geschmack abändern. Schließen Sie den Gehäusedeckel bitte vollständig.

4) Stellen Sie die Kanne waagrecht auf die Warmhalteplatte.

5) Stecken Sie den Netzstecker ein, das Display zeigt nun "12:00 " im Bedienfeld an.

6) Betätigen Sie die AN/AUS Taste. Die Betriebskontrollleuchte „AN“ schaltet sich ein und das Gerät setzt sich AN.

7) Der Brühvorgang kann durch Druck auf die AN/AUS Taste jederzeit unterbrochen werden. Die Betriebskontrollanzeige erlischt daraufhin. Das Gerät setzt den Brühvorgang fort, sobald die AN/AUS Taste erneut betätigt wird.

HINWEIS: Der Kaffeeautomat ist mit einer Anti-Tropf-Funktion ausgestattet, die es Ihnen erlaubt sich während des Brühvorgangs jederzeit eine Tasse Kaffee auszugießen, da der Tropfvorgang währenddessen automatisch stoppt. Die Kanne sollte jedoch innerhalb von 30 Sekunden wieder auf die Heizplatte zurückgestellt werden.

8) Entnehmen Sie die Kanne und gießen Sie frisch gebrühten Kaffee aus und servieren diesen. (Warten Sie nach dem Durchlaufen des Kaffees noch 1 Minute).

HINWEIS: Die Menge des erhaltenen Kaffees ist geringer als die des verwendeten Wassers, da ein geringer Anteil an Wasser vom Kaffeepulver aufgesogen wird.

9) Lassen Sie die Kanne nach dem Aufbrühen auf der Warmhalteplatte stehen und schalten das Gerät noch nicht aus, wenn Sie Ihren Kaffee nicht gleich genießen möchten. Der Kaffee kann warm gehalten werden, solange das Gerät eingeschaltet ist. Ihr Kaffeeautomat schaltet sich nach 40 Minuten automatisch ab, wenn er bis dann noch nicht manuell ausgeschaltet wurde. Ihr Kaffee schmeckt allerdings am besten unmittelbar nach dem Aufbrühen.

10) Schalten Sie das Gerät bei Nichtgebrauch immer aus und ziehen Sie den Netzstecker.

Hinweis: Geben Sie beim Ausgießen acht auf Verbrennungen, da die Temperatur von frisch gebrühtem Kaffee sehr hoch ist.

AUTOMATISCHER START

Wenn Sie den Kaffeeautomaten nicht sofort, sondern erst später in Betrieb setzen möchten, wenn die aktuelle Uhrzeit z.B. 17:10 ist und der Automat sich um 20:15 automatisch in Betrieb setzen soll, befolgen Sie erst die Schritte 1 – 5 im obigen Kapitel. Stellen Sie dann die Funktion für den automatischen Start folgendermaßen ein:



1. Drücken Sie die "PROG." Taste einmal, das Display zeigt oben rechts "CLOCK" an.

2. Stellen Sie die aktuelle Uhrzeit, 17:10, durch stetiges Drücken der "STD." und "MIN." Tasten ein.

Hinweis: Der Zeitzyklus beträgt 24 Stunden.

3. Drücken Sie die "PROG." Taste erneut, das Display zeigt links oben „TIMER“ an.

4. Programmieren Sie Ihre Wunschzeit, 20:15 durch stetiges Drücken der "STD." und "MIN." Tasten.(Abb.2)

5. Drücken Sie die AN/AUS Taste zweimal, Die "AUTO" Kontrollanzeige leuchtet auf. Nach 10 Sekunden zeigt das Display wieder die aktuelle Uhrzeit an. Um die programmierte Zeit zu überprüfen, drücken Sie bitte die "PROG." Taste. Das Display zeigt die von Ihnen eingestellte Einschaltzeit an.

Hinweis: Die automatische Einschaltfunktion kann durch Drücken des AN/AUS Schalters unterbrochen werden. Um eine neue Einschaltzeit einzugeben, gehen Sie bitte erneut so vor, wie in Schritt 1 bis 4 beschrieben.

Um 20:15 erlischt die "AUTO" Kontrollanzeige und die „AN" Anzeige schaltet sich ein. Ihr Kaffeeautomat beginnt nun mit dem Aufbrühen Ihres Kaffees. Ihr Kaffeeautomat schaltet sich nach 40 Minuten automatisch ab, wenn er nach Ablauf des Brühvorgangs nicht manuell ausgeschaltet wurde.

PRAKTISCHE HINWEISE

- Sobald man die Glaskanne von der Platte wegnimmt, schließt sich automatisch ein Ventil, das verhindert, dass Kaffee auf die Warmhalteplatte tropft. Wenn man die Kanne wieder auf die Platte stellt, öffnet sich das Tropstoppssystem wieder und gestattet dem im Filter verbliebenen Kaffee weiter in die Kanne zu laufen.
- Wenn der Wassertank leer ist, warten Sie, bis der Kaffee vollkommen durchgelaufen ist.
- Achtung! Wenn Sie das Gerät ausschalten, bleibt die Platte eine gewisse Zeit heiß. Seien Sie daher vorsichtig, und warten Sie, bis die Platte vollständig erkaltet ist, bevor Sie diese reinigen oder das Gerät wegräumen.
- Achtung: Verbrühungsgefahr durch heißen Kaffee. Beim Ausgießen von Kaffee sollte der Neigungswinkel der Kanne nicht mehr als 45° betragen. Gießen Sie den Kaffee langsam aus. Bei zu schnellen Ausgießen kann der Kaffee an den Seiten des Ausgusses austreten und zu Verletzungen des Benutzers führen.

ENTKALKUNG UND REINIGUNG

- Vor jeder Reinigung den Netzstecker ziehen.
- Wir empfehlen Ihnen, zur Verlängerung der Lebensdauer des Gerätes, regelmäßig das Gerät zu entkalken. Verwenden Sie hierzu nur handelsübliche Entkalkungsmittel und beachten Sie die entsprechenden Gebrauchsanweisungen.
- Stellen Sie niemals das Gerät und das Zubehör in die Spülmaschine. Reinigen Sie die Kaffeekanne mit Seifenwasser.
- Reinigen Sie die Plastikteile am besten mit einem feuchten Tuch.

HINWEISE

Wenn Sie bemerken, dass der Kaffee träger durchfließt, sollten Sie den Kaffeeautomat entkalken. Warten Sie nicht, bis es noch schlimmer wird. Wie oft Sie die Kaffeemaschine entkalken müssen, hängt von der Kalkmenge im Wasser ab und ist daher von Haushalt zu Haushalt unterschiedlich. Die Pflege Ihres Kaffeeautomaten verlängert seine Lebensdauer, und der Ersatz eines verkalkten Heizelementes ist von der Gewährleistung ausgeschlossen.

TECHNISCHE DATEN

Kaffeemaschine	KA-114
Stromversorgung	230V~ 50Hz
Leistung	900W

UMWELTSCHUTZ – RICHTLINIE 2012/19/EU KORREKTE ENTSORGUNG DES PRODUKTES



Altgeräte dürfen nicht in den Hausmüll! Sollte das Produkt einmal nicht mehr benutzt werden können, so ist jeder Verbraucher gesetzlich verpflichtet, Altgeräte getrennt vom Hausmüll zu entsorgen und z.B. bei einer

■
Sammelstelle seiner Gemeinde/ seines Stadtteils abzugeben. Elektroaltgeräte werden dort kostenlos angenommen. Damit wird gewährleistet, dass die Altgeräte fachgerecht verwertet und negative Auswirkungen auf die Umwelt vermieden werden. Deswegen sind Elektrogeräte mit dem hier abgebildeten Symbol gekennzeichnet.

KONFORMITÄT



Dieses Produkt erfüllt alle anzuwendenden Gemeinschaftsvorschriften des Europäischen Wirtschaftsraums.

hergestellt für/ produced for /
dovozce / dovozca:
KHG GmbH &
Co. KG Am
Rondell 1
D 12529 Schönefeld

