



Bedienungsanleitung

Eierkocher



Modell: EK-700SE
Art.-Nr.: 615216

Inhaltsverzeichnis

Komponenten.....	3
Allgemeines.....	4
Bedienungsanleitung lesen und aufbewahren.....	4
Bestimmungsgemäßer Gebrauch.....	4
Zeichenerklärung.....	5
Sicherheit.....	5
Hinweiserklärung.....	5
Allgemeine Sicherheitshinweise.....	6
Produktbeschreibung.....	9
Erstinbetriebnahme.....	10
Produkt und Lieferumfang prüfen.....	10
Grundreinigung.....	10
Bedienung.....	11
Eier kochen.....	11
Fehlersuche.....	13
Instandhaltung.....	14
Reinigung.....	14
Aufbewahrung.....	15
Technische Daten.....	15
Konformitätserklärung.....	16
Entsorgung.....	16
Verpackung entsorgen.....	16
Produkt entsorgen.....	16

© Copyright 2022

Nachdruck oder Vervielfältigung (auch auszugsweise) nur mit Genehmigung der:

KHG GmbH & Co. KG

Am Rondell 1
12529 Schönefeld
Deutschland

Vertrieben durch:

KHG GmbH & Co. KG

Am Rondell 1
12529 Schönefeld
Deutschland

KUNDENSERVICE

 +49 30 6341833 70
Zum regulären Festnetztarif
Ihres Telefonanbieters

 www.khg-info.de

Dok./Rev.20221230

Komponenten

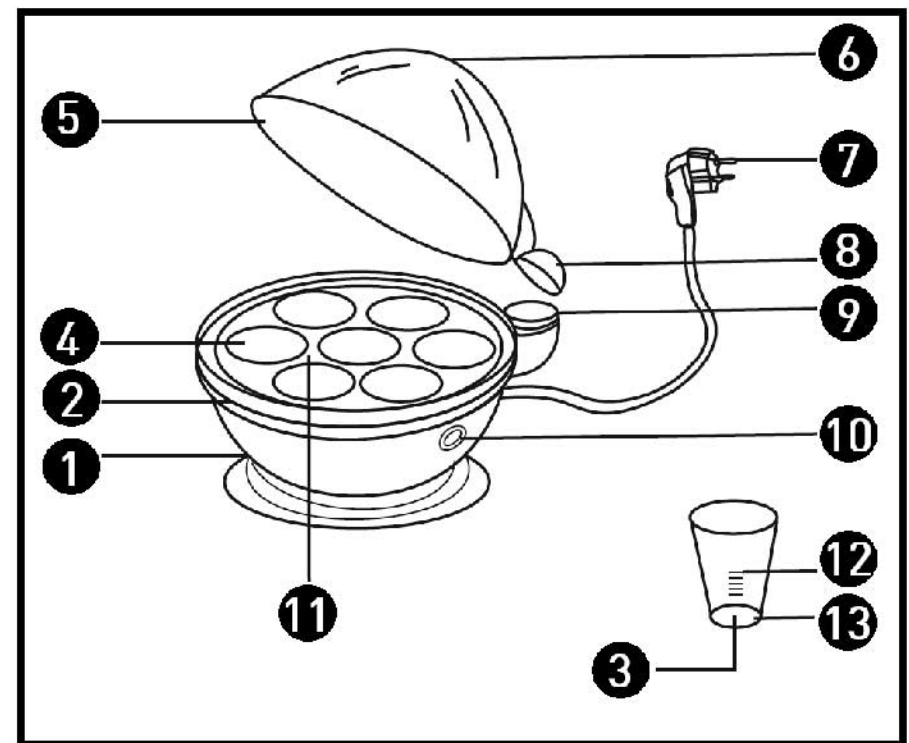


Abb. 1

- | | |
|-----------------------------|------------------------|
| ① Basis | ⑧ Handgriff (Haube) |
| ② Eiablage | ⑨ Handgriff (Eiablage) |
| ③ Eipicker | ⑩ EIN-/AUS-Schalter |
| ④ Eieinsatz | ⑪ Wasserbehälter |
| ⑤ Abdeckhaube | ⑫ Messskala |
| ⑥ Dampföffnung | ⑬ Messbecher |
| ⑦ Netzkabel mit Netzstecker | |

Allgemeines

Bedienungsanleitung lesen und aufbewahren



Diese Bedienungsanleitung gehört zu diesem Eierkocher (im Folgenden nur „Produkt“ genannt). Sie enthält wichtige Informationen zur Inbetriebnahme und Handhabung.

Lesen Sie die Bedienungsanleitung, insbesondere die Sicherheitshinweise, sorgfältig durch, bevor Sie das Produkt einsetzen. Die Nichtbeachtung dieser Bedienungsanleitung kann zu schweren Verletzungen oder zu Schäden am Produkt führen.

Die Bedienungsanleitung basiert auf den in der Europäischen Union gültigen Normen und Regeln. Beachten Sie im Ausland auch landesspezifische Richtlinien und Gesetze.

Bewahren Sie die Bedienungsanleitung für die weitere Nutzung auf.

Wenn Sie das Produkt an Dritte weitergeben, geben Sie unbedingt diese Bedienungsanleitung mit.

Bestimmungsgemäßer Gebrauch

Das Produkt ist ausschließlich zum Kochen von rohem Ei konzipiert. Es ist ausschließlich für den Privatgebrauch und für ähnliche Anwendungen zu verwenden wie beispielsweise:

- in Küchen für Mitarbeiter in Läden, Büros und anderen gewerblichen Bereichen;
- in landwirtschaftlichen Anwesen;
- von Kunden in Hotels, Motels und anderen Wohneinrichtungen;
- in Frühstückspensionen.

Verwenden Sie das Produkt nur wie in dieser Bedienungsanleitung beschrieben. Jede andere Verwendung gilt als nicht bestimmungsgemäß und kann zu Sachschäden oder sogar zu Personenschäden führen. Das Produkt

(Anwendbar in der Europäischen Union und anderen europäischen Staaten mit Systemen zur getrennten Sammlung von Wertstoffen)



Altgeräte dürfen nicht in den Hausmüll!

Sollte für das Produkt einmal keine Verwendung mehr bestehen, ist jeder Endnutzer gesetzlich dazu verpflichtet, Altgeräte getrennt vom Hausmüll zu entsorgen. Das kann z. B. bei den kommunalen Sammelstellen oder in den Verkaufshäusern erfolgen. Die Abgabe von kleinen Altgeräten (Kantenlänge max. 25 cm) in haushaltsüblichen Mengen ist grundsätzlich kostenlos. Aber auch größere Altgeräte können beim Neukauf auch bei der Lieferung von Neugeräten der gleichen Geräteart und -funktion kostenlos zur Entsorgung ab-/mitgegeben werden. Damit wird gewährleistet, dass Altgeräte fachgerecht verwertet bzw. entsorgt und die Rohstoffe dem Recyclingkreislauf zugeführt werden können.

Der Endnutzer muss die Abholung von Großgeräten schon beim Kauf anmelden und hat die Eigenverantwortung persönliche Daten vor der Abgabe/Abholung zu löschen. Produkte die mit dem WEEE Symbol (durchgestrichene Mülltonne auf Rädern) gekennzeichnet sind erfüllen die gesetzlichen Vorgaben und WEEE Richtlinien.

Konformitätserklärung

CE Konformitätserklärung: Mit diesem Symbol gekennzeichnete Produkte erfüllen alle anzuwendenden Gemeinschaftsvorschriften des Europäischen Wirtschaftsraums. Die Bewertung des Gerätes erfolgte nach europäischen Richtlinien, diese sind in der Konformitätserklärung aufgeführt. Sie besitzen daher ein Produkt, das hinsichtlich der Konstruktion die Schutzziele der Europäischen Gemeinschaft zum sicheren Betrieb der Geräte erfüllt. Die Konformitätserklärung kann auf der Internetseite www.khg-info.de abgerufen werden.

Entsorgung

Verpackung entsorgen



Die Dualen Systeme organisieren die Sammlung, Sortierung und Verwertung von Verkaufsverpackungen und folgen damit den Vorgaben des deutschen Verpackungsgesetzes. Entsorgen Sie Verpackungen aus Pappe / Papier in die Altpapiertonne, Verpackungen aus Kunststoff, Metalle oder Verbundmaterialien in die Gelbe Tonne / Gelben Sack und Verpackungen aus Glas ggf. nach Farbe in die dafür vorgesehenen Altglasbehälter.

Produkt entsorgen

UMWELTSCHUTZ

➔ **europäische Abfallrahmenrichtlinie (Richtlinie 2008/98/EG)**

➔ **WEEE-Richtlinie 2012/19/EU**

[Deutsches Bundesrecht: z.B. KrWG, VerpackG, BatterieG, ElektroG u.w.]

ist kein Kinderspielzeug.

Der Hersteller oder Händler übernimmt keine Haftung für Schäden, die durch nicht bestimmungsgemäßen oder falschen Gebrauch entstanden sind.

Zeichenerklärung

Die folgenden Symbole werden in dieser Bedienungsanleitung, auf dem Produkt oder auf der Verpackung verwendet.



Dieses Symbol gibt Ihnen nützliche Zusatzinformationen zur Inbetriebnahme und Handhabung.



Das Glas-Gabel-Symbol kennzeichnet Materialien und Gegenstände, die für einen Kontakt mit Lebensmitteln geeignet sind, und die bei sachgemäßer Verwendung keine Schadstoffe an die Lebensmittel abgeben.

Sicherheit

Hinweiserklärung

Die folgenden Symbole und Signalwörter werden in dieser Bedienungsanleitung, auf dem Produkt oder auf der Verpackung verwendet.



Dieses Signalsymbol/-wort bezeichnet eine Gefährdung mit einem mittleren Risikograd, die, wenn sie nicht vermieden wird, den Tod oder eine schwere Verletzung zur Folge haben kann.

HINWEIS!

Dieses Signalwort warnt vor möglichen Sachschäden.

Allgemeine Sicherheitshinweise



Stromschlaggefahr!

Fehlerhafte Elektroinstallation oder zu hohe Netzspannung können zu elektrischem Stromschlag führen.

- Schließen Sie das Produkt nur an, wenn die Netzspannung der Steckdose mit der Angabe auf dem Typenschild übereinstimmt.
- Schließen Sie das Produkt nur an eine gut zugängliche Steckdose an, damit Sie das Produkt bei einem Störfall schnell vom Stromnetz trennen können.
- Überprüfen Sie das Produkt und die Anschlussleitung regelmäßig auf Beschädigungen. Betreiben Sie das Produkt nicht, wenn es sichtbare Schäden aufweist oder das Netzkabel bzw. der Netzstecker defekt ist.
- Wenn das Netzkabel des Produkts beschädigt ist, muss es durch den Hersteller oder seinen Kundendienst oder eine ähnlich qualifizierte Person ersetzt werden, um Gefährdungen zu vermeiden.
- Öffnen Sie das Gehäuse nicht, sondern überlassen Sie die Reparatur Fachkräften. Wenden Sie sich dazu an eine Fachwerkstatt. Bei eigenständig durchgeführten Reparaturen, unsachgemäßem Anschluss oder falscher Bedienung sind Haftungs- und Garantieansprüche ausgeschlossen.
- Bei Reparaturen dürfen nur Teile verwendet werden, die den ursprünglichen Produktdaten entsprechen. In diesem Produkt befinden sich elektrische und mechanische Teile, die zum Schutz gegen Gefahrenquellen unerlässlich sind. Betreiben Sie das Produkt nicht mit einer externen Zeitschaltuhr oder einem separaten Fernwirksystem.

werden.

- Entkalken des Wasserbehälters (11): Eierschalen sind stark kalkhaltig. Dieser Kalk kann sich im Wasserbehälter (11) ansetzen, wenn es nicht regelmäßig entkalkt wird. Dazu ein wenig Haushaltsessig in den Messbecher (13) gießen. Messbecher mit Wasser auffüllen. Diese Mischung nun bitte in den Wasserbehälter geben, jedoch nicht darin aufkochen. Nach 30 Minuten Einwirken kann die Mischung ausgegossen werden.
- Nach der Reinigung die Geräteteile sorgfältig abtrocknen.

Aufbewahrung

Alle Teile müssen vor dem Aufbewahren vollkommen trocken sein.

- Lassen Sie das Produkt vollständig abkühlen, bevor Sie es wegstellen.
- Bewahren Sie das Produkt stets an einem trockenen Ort auf.
- Wenn Sie das Produkt nicht verwenden, können Sie das Netzkabel an der Unterseite des Wasserbehälters einwickeln.
- Schützen Sie das Produkt vor direkter Sonneneinstrahlung.
- Lagern Sie das Produkt für Kinder unzugänglich, sicher verschlossen und bei Zimmertemperatur.

Technische Daten

Modell:	EK-700SE
Artikelnummer:	615216
Leistung:	320-380 W
Abmessungen (in cm):	18,4 x 18,0 x 17,5 (B x T x H)
Material:	Kunststoff, Edelstahl
Versorgungsspannung:	220 – 240 V ~ 50 / 60 Hz

Instandhaltung

Reinigung

HINWEIS!

Kurzschlussgefahr!

In das in die Basis des Wasserbehälters eingedrungenes Wasser oder andere Flüssigkeiten können einen Kurzschluss verursachen.

- Tauchen Sie die Basis (1) niemals in Wasser oder andere Flüssigkeiten.
- Achten Sie darauf, dass kein Wasser oder andere Flüssigkeiten in das Basisgehäuse gelangen.

HINWEIS!

Verletzungsgefahr!

- Achten Sie bei der Reinigung des Messbechers (13) auf den Eipicker (3).

HINWEIS!

Beschädigungsgefahr!

Unsachgemäßer Umgang mit dem Produkt kann zu Beschädigungen des Produkts führen.

Verwenden Sie keine aggressiven Reinigungsmittel, Bürsten mit Metall oder Nylonborsten sowie keine scharfen oder metallischen Reinigungsgegenstände wie Messer, harte Spachtel und dergleichen. Diese können die Oberflächen beschädigen.

- Ziehen Sie vor der Reinigung den Netzstecker (7).
- Lassen Sie das Produkt vollständig abkühlen.
- Abdeckhaube (5), Messbecher (13) und Eiablage (2) sind spülmaschinengeeignet und können mit Wasser und Geschirrspülmittel gereinigt

- Tauchen Sie weder das Produkt noch das Netzkabel oder den Netzstecker in Wasser oder andere Flüssigkeiten.
- Fassen Sie den Netzstecker niemals mit feuchten Händen an.
- Ziehen Sie den Netzstecker nie am Netzkabel aus der Steckdose, sondern fassen Sie immer den Netzstecker an.
- Verwenden Sie das Netzkabel nie als Tragegriff.
- Halten Sie das Produkt, den Netzstecker und das Netzkabel von offenem Feuer und heißen Flächen fern.
- Verlegen Sie das Netzkabel so, dass es nicht zur Stolperfalle wird.
- Knicken Sie das Netzkabel nicht und legen Sie es nicht über scharfe Kanten.
- Verwenden Sie das Produkt nur in Innenräumen. Betreiben Sie es nie in Feuchträumen oder im Regen.
- Achtung! Das Netzkabel darf während des Betriebes nicht die heißen Teile des Gerätes berühren.
- Lagern Sie das Produkt nie so, dass es in eine Wanne oder in ein Waschbecken fallen kann.
- Greifen Sie niemals nach einem Elektrogerät, wenn es ins Wasser gefallen ist. Ziehen Sie in einem solchen Fall sofort den Netzstecker aus der Steckdose.
- Stellen Sie das Produkt niemals in die Nähe eines gasbetriebenen oder elektrischen Brenners oder eines heißen Ofens.
- Sorgen Sie dafür, dass Kinder keine Gegenstände in das Produkt hineinstecken.
- Wenn Sie das Produkt nicht benutzen, es reinigen oder wenn eine Störung auftritt, schalten Sie das Produkt immer aus und ziehen Sie den Netzstecker aus der Steckdose.



Gefahren für Kinder und Personen mit verringerten physischen, sensorischen oder mentalen Fähigkeiten (beispielsweise teilweise Behinderte, ältere Personen mit Einschränkung ihrer physischen und mentalen Fähig-

keiten] oder Mangel an Erfahrung und Wissen [beispielsweise ältere Kinder]).

- Dieses Produkt kann von Kindern ab acht Jahren und darüber sowie von Personen mit verringerten physischen, sensorischen oder mentalen Fähigkeiten oder Mangel an Erfahrung und Wissen benutzt werden, wenn sie beaufsichtigt oder bezüglich des sicheren Gebrauchs des Produkts unterwiesen wurden und die daraus resultierenden Gefahren verstehen. Kinder dürfen nicht mit dem Produkt spielen. Reinigung und Benutzer-Wartung dürfen nicht von Kindern ohne Beaufsichtigung durchgeführt werden.
- Halten Sie Kinder jünger als acht Jahre vom Produkt und der Anschlussleitung fern.
- Lassen Sie das Produkt während des Betriebs nicht unbeaufsichtigt.
- Lassen Sie Kinder nicht mit der Verpackungsfolie spielen. Kinder können sich beim Spielen darin verfangen und ersticken.



Verletzungsgefahr!

Das Gerät heizt sich schnell auf und kühlt nur langsam wieder ab. Daher während und nach der Benutzung stets auf heißes Wasser und aufsteigende Wasserdämpfe achten! Nur die Handgriffe berühren.

- Achtung! Der Eierkocher wird während der Benutzung sehr heiß und aus der Dampföffnung tritt Dampf aus. Deshalb den Eierkocher ausschließlich an dessen Griffen anfassen.
- Öffnen Sie die Abdeckhaube nicht während des Betriebs.
- Lassen Sie das Produkt bei Gebrauch nicht unbeaufsichtigt.

HINWEIS!

Beschädigungsgefahr!

Unsachgemäßer Umgang mit dem Produkt kann zu Beschädigungen des Produkts führen.

- Den Ein-/Ausschalter [10] auf Position 0 stellen, der Alarmton verstummt nun und die Kochplatte der Basis kühlt ab.
- Ziehen Sie den Netzstecker [7].
- Bitte Abdeckhaube [5] vorsichtig von der Basis abheben und dabei an den Handgriffen [8, 9] anfassen!

Fehlersuche

Problem	Mögliche Ursache	Lösung	
Das Produkt funktioniert nicht.	Der EIN-/AUS-Schalter [10] wurde nicht betätigt.	Betätigen Sie den EIN-/AUS-Schalter [10].	
	Das Produkt ist nicht an eine Steckdose angeschlossen.	Schließen Sie das Produkt an eine Steckdose an.	
	Das Produkt ist an eine Steckdose angeschlossen, die keinen Strom führt, z. B. an eine ausgeschaltete Mehrfachsteckdose.		Prüfen Sie, ob die Steckdose eingeschaltet ist. Schalten Sie die Steckdose gegebenenfalls ein.
			Testen Sie das Produkt an einer anderen Steckdose.
		Testen Sie ein anderes Gerät an der Steckdose.	
	Das Produkt ist defekt.	Bei einem Defekt ist das gesamte Produkt zu ersetzen.	
Der Kochvorgang bringt nicht das erwartete Ergebnis.	Der Wasserbehälter [11] ist verkalkt.	Entkalken Sie den Wasserbehälter [11] wie im Abschnitt „Wartung und Pflege“ beschrieben.	

chen. Achtung, Verletzungsgefahr: Die Nadel des Eipickers ist sehr spitz!

- In jeden der sieben Aufnahmen des Eieinsatzes (4) kann nun ein Ei eingesetzt werden. Bitte jeweils die stumpfe Seite des Eies in die Aufnahme legen.
 - Nun die benötigte Menge an kaltem, klarem Wasser in den Messbecher (12) einfüllen. Die Wassermenge ist von der Anzahl der zu kochenden Eier und vom gewünschten Härtegrad [weich, mittel oder hart gekocht] abhängig. Am Messbecher befinden sich drei Messskalen (12), die anzeigen, wieviel Wasser benutzt werden sollte.
- | | |
|--------------------|--------------------------|
| - Skala 1 – weich | Kochzeit: ca. 5 Minuten |
| - Skala 2 – mittel | Kochzeit: ca. 10 Minuten |
| - Skala 3 – hart | Kochzeit: ca. 15 Minuten |
- Beispiel: Wenn vier weich gekochte Eier zubereitet werden sollen, bei Messskala 1 Wasser bis zur Markierung 4 einfüllen.
 - Falls ihr Wasser sehr hart sein sollte, kann dem Wasser ein halber Teelöffel Essig zugegeben werden. Ansonsten bitte keine anderen Flüssigkeiten als Wasser benutzen. Es dürfen auch keine Zusätze (wie etwa Salz) in das Wasser gegeben werden.
 - Das Wasser nun aus dem Messbecher (13) in den Wasserbehälter (11) gießen. Dabei bitte kein Wasser auf die Basis schütten!
 - Eieinsatz (4) mit der Abdeckhaube (5) bedecken. Bitte sicherstellen, dass Eieinsatz und Abdeckhaube sicher auf der Basis aufsitzen.
 - Den Eierkocher durch Kippen des Ein-/Ausschalters (10) auf Position I einschalten. Die rote Kontrollleuchte im Ein-/Ausschalter leuchtet, der Kochvorgang beginnt.
 - Um das Gerät auszuschalten, den Ein-/Ausschalter (10) auf Position 0 kippen. Die rote Kontrollleuchte im Ein-/Ausschalter erlischt.
 - Sobald das Wasser im Wasserbehälter (11) verdampft ist, sind die Eier fertig gekocht. Es ertönt ein Alarmton.

- Stellen Sie das Produkt auf einer gut zugänglichen, ebenen, trockenen, hitzebeständigen und ausreichend stabilen Arbeitsfläche auf. Stellen Sie das Produkt nicht an den Rand oder an die Kante der Arbeitsfläche.
- Vermeiden Sie einen Hitzestau, indem Sie das Produkt nicht direkt an eine Wand oder unter Hängeschränke o. Ä. stellen. Durch den austretenden Dampf können Möbelstücke beschädigt werden.
- Stellen Sie das Produkt nie auf oder in der Nähe von heißen Oberflächen ab (Herdplatten etc.).
- Bringen Sie das Netzkabel nicht mit heißen Teilen in Berührung.
- Setzen Sie das Produkt niemals hoher Temperatur (Heizung etc.) oder Witterungseinflüssen (Regen etc.) aus.
- Tauchen Sie den Wasserbehälter zum Reinigen niemals in Wasser und verwenden Sie zur Reinigung keinen Dampfreiniger, das Gerät kann sonst beschädigt werden.
- Dieses Gerät ist nur zum Kochen von Eiern geeignet. Bitte nicht versuchen, andere Nahrungsmittel aufzuwärmen.
- Befüllen Sie das Produkt nur mit kaltem Wasser.
- Betreiben Sie das Produkt nicht ohne es mit Wasser zu befüllen.

Produktbeschreibung

Das Produkt ist ein Eierkocher zum Garen von bis zu sieben Hühnereiern gleichzeitig. Es verfügt über eine integrierte Edelstahlplatte und einen Alarm, der Ihnen anzeigt wann die Eier fertig gekocht sind. Das Produkt wird mithilfe des Betriebsschalters (10) bedient.

Erstinbetriebnahme

Produkt und Lieferumfang prüfen

HINWEIS!

Beschädigungsgefahr! Wenn Sie die Verpackung unvorsichtig mit einem scharfen Messer oder anderen spitzen Gegenständen öffnen, kann das Produkt schnell beschädigt werden.

- Gehen Sie beim Öffnen sehr vorsichtig vor.

1. Nehmen Sie das Produkt aus der Verpackung.
2. Prüfen Sie, ob die Lieferung vollständig ist (siehe **Abb.1**).
3. Kontrollieren Sie, ob das Produkt oder die Einzelteile Schäden aufweisen. Ist dies der Fall, benutzen Sie das Produkt nicht. Wenden Sie sich über die, unter Kundenservice, auf der letzten Seite angegebene Hotline an den Hersteller bzw. an Ihren Händler.

Grundreinigung

1. Entfernen Sie das Verpackungsmaterial und sämtliche Schutzfolien.
2. Reinigen Sie vor der erstmaligen Benutzung alle Teile des Produkts wie im Kapitel „Reinigung“ beschrieben.



Bei der ersten Benutzung kann es zu leichter Rauch- und Geruchsentwicklung kommen. Dabei handelt es sich um fabrikationsbedingte Rückstände, die auf der Geräteoberfläche verbrannt werden.

Bedienung



- Verbrennungsgefahr!

Teile des Produkts werden während des Betriebs heiß und es entwickelt sich Dampf. Das Gerät darf während der Benutzung nicht verschoben werden.

- Fassen Sie das Produkt ausschließlich an den Handgriffen (8, 9) an.
- Berühren Sie die heißen Teile des Produkts während des Betriebs sowie nach dem Betrieb nicht mit bloßen Fingern. Weisen Sie auch andere Benutzer auf die Gefahren hin!
- Das Wasser kocht und heißer Wasserdampf entweicht durch die Dampföffnung (6).
- Ziehen Sie immer den Netzstecker, wenn das Produkt nicht gebraucht wird.



- Verbrühungsgefahr!

Während und nach der Benutzung nur die Handgriffe (8, 9) berühren. Bitte besonders auf heißes Wasser und aufsteigende Wasserdämpfe achten. Das Gerät darf nicht ohne die Abdeckhaube (5) und nicht ohne die Eiablage (2) betrieben werden.

Eier kochen

- Setzen Sie die Eiablage auf die Basis (1). Bitte nur frische Eier verwenden.
- Mit dem Eipicker (3) ein kleines Loch in das spitze Ende der Eier stechen. Dabei keine Gewalt ausüben, um die Eierschale nicht zu zerbrechen.