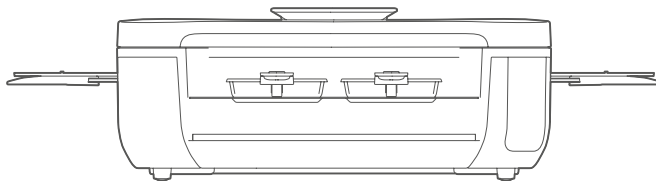


SEVERIN

MANUAL



Art.-No. RG 2379

DE

GB

FR

NL

ES

IT

DE	Gebrauchsanleitung.....	3
GB	User manual.....	16
FR	mode d'emploi.....	29
NL	Handleiding.....	42
ES	Instrucciones de uso.....	55
IT	Istruzioni per l'uso.....	68

Inhalt

1	Zu dieser Anleitung	4
	Allgemeine Hinweise	4
	Mitgeltende Dokumente	4
	Darstellung von Warnhinweisen	4
2	Lieferumfang	5
3	Beschreibung	6
4	Vor der ersten Inbetriebnahme	7
	Auspacken	7
	Reinigung	7
	Aufstellen	7
	Montage	7
	Erstes Aufheizen	8
5	Bedienung	9
	Grillen	9
	Nach dem Grillen	10
6	Reinigung	11
	Filter reinigen	11
7	FAQ	13
8	Empfehlungen	14
9	Ersatzteile	14
10	Entsorgung	15
11	Technische Daten	15

DE

GB

FR

NL

ES

IT

1 Zu dieser Anleitung

Allgemeine Hinweise

Diese Anleitung ist Bestandteil des Geräts.

- ▶ Vor Aufstellung, Installation und Inbetriebnahme des Geräts sorgfältig lesen und aufbewahren.
- ▶ An jeden nachfolgenden Bediener weitergeben.

Das Gerät darf nur von Personen benutzt werden, die mit dem Sicherheits-Handbuch vertraut sind.

Mitgelieferte Dokumente

- Quickstart Guide
- Sicherheits-Handbuch (Safety)
- Garantieerklärung (Warranty)

Darstellung von Warnhinweisen

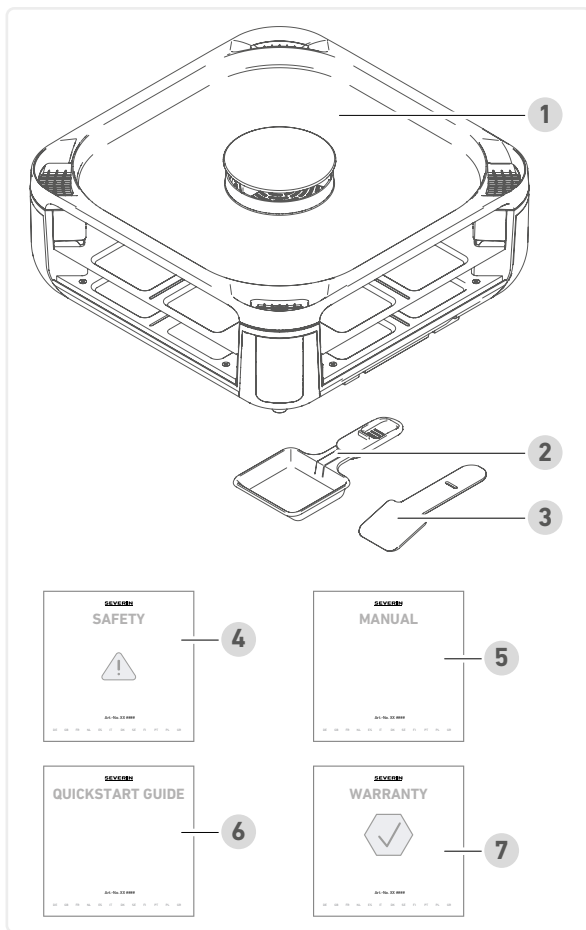


Signalwort

Art, Quelle und Folge der Gefahr

- ▶ Maßnahmen zur Vermeidung der Gefahr.

Signalwort	Bedeutung
Gefahr	Unmittelbar bevorstehende Gefahr, die zum Tod oder zu schwerer Verletzung führt, wenn sie nicht vermieden wird.
Warnung	Möglicherweise bevorstehende Gefahr, die zum Tod oder zu schwerer Verletzung führen kann, wenn sie nicht vermieden wird.
Vorsicht	Möglicherweise bevorstehende Gefahr, die zu leichter Verletzung führen kann, wenn sie nicht vermieden wird.
Hinweis	Möglicherweise bevorstehende Gefahr, die zu Sachschäden führen kann, wenn sie nicht vermieden wird.



2 Lieferumfang

- 1 Raclette-Grill
- 2 Pfännchen (8 Stück)
- 3 Spatel (8 Stück)
- 4 Sicherheitshinweise
- 5 Gebrauchsanleitung
- 6 Quickstart Guide
- 7 Garantieerklärung
Ohne Abbildung: Ersatz-
Aktivkohlefilter

DE

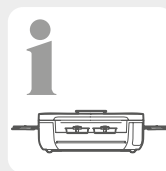
GB

FR

NL

ES

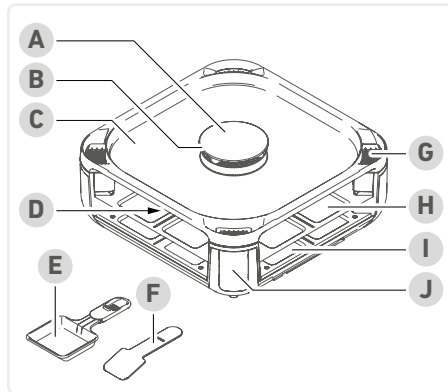
IT



www.severin.com

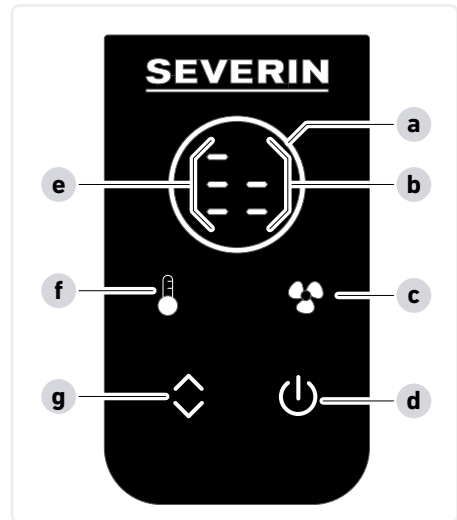
3 Beschreibung

Raclette-Grill



- A Abdeckung Lufteinlass
- B Lufteinlass
- C Grillplatte
- D Filter bestehend aus Filtergehäuse, Edelstahl-Gewebefilter, Aktivkohlefilter, Filtersockel
- E Pfännchen
- F Spatel
- G Luftauslass mit entnehmbarem Gitter
- H Raclette-Ebene
- I Park-Ebene für Pfännchen
- J Bedienfeld

Bedienfeld mit Bedientasten



- a Anzeige Vorheizen
- b Anzeige Lüfter
- c Lüfter-Taste
- d Ein-/ Aus-Taste
- e Anzeige Temperatur
- f Temperatur-Taste
- g Steuer-Taste

4 Vor der ersten Inbetriebnahme

Auspacken

- ▶ Alle Teile aus der Verpackung entnehmen.
- ▶ Verpackungsmaterial, Schutzfolien und Aufkleber vollständig entfernen.
! Typenschilder nicht entfernen, diese müssen immer am Gerät bleiben.
- ▶ Lieferumfang auf Vollständigkeit und Mängel prüfen.

Reinigung

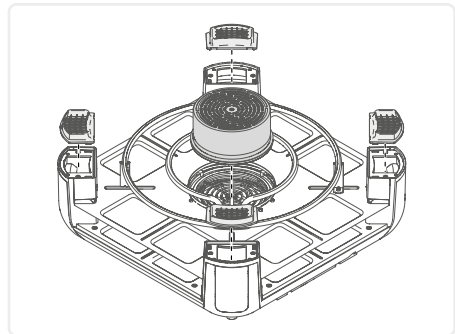
- ▶ Alle Zubehörteile reinigen, siehe Seite 11, *Reinigung*.

Aufstellen

- ▶ Gerät nur in Innenräumen verwenden.
- ▶ Gerät auf eine ebene, hitzebeständige Fläche stellen.
- ▶ Gerät nicht abdecken und nichts darauf abstellen.
- ▶ Gerät nur an eine vorschriftsmäßig installierte Schutzkontakt-Steckdose anschließen.

Montage

- ▶ Abdeckungen Luftauslass und Filter einsetzen.
- ▶ Die Grillplatte so auflegen, dass sich die Strichmarkierung (I) auf Grillplatte und Gerät gegenüberstehen.
- ▶ Abdeckung Lufteinlass auf die Grillplatte aufsetzen.



DE

GB

FR

NL

ES

IT

Erstes Aufheizen



Vorsicht!

Verletzungsgefahr durch leichte Rauchentwicklung. Das Einatmen von Rauch kann zu Gesundheitsschäden führen.

- ▶ Fenster oder Türen öffnen.



Hinweis!


Sachschaden durch nicht hitzebeständige Spatel. Spatel können schmelzen, wenn sie auf heißen Elementen abgelegt werden.

- ▶ Spatel nie auf den heißen Elementen des Geräts ablegen.

- ▶ Alle Pfännchen in die Raclette-Ebene legen.

- ▶ Gerät einstecken und mit  einschalten.

Gerät beginnt mit dem Aufheizen. Temperatur- und Lüfteranzeige zeigen die jeweils höchste Stufe, die Anzeige Vorheizen blinkt.

Nach ca. 10 Minuten hat das Gerät die Höchsttemperatur erreicht,  leuchtet konstant und ein Signalton ertönt.

- ▶ Gerät ohne Grillgut 10 Minuten weiter auf höchster Temperatur betreiben, damit der Eigengeruch abklingt.

- ▶ Gerät abkühlen lassen und erneut reinigen.

DE

GB

FR

NL

ES


IT

5 Bedienung

Grillen




- ▶ Gerät an einem geeigneten Ort aufstellen, siehe Seite 7, *Aufstellen*.
- ▶ Gerät montieren, siehe Seite 7, *Montage*.



Das Gerät vor dem Grillen ohne Pfännchen aufheizen.

- ▶ Gerät einstecken und mit  einschalten.
Gerät beginnt mit dem Aufheizen. Temperatur- und Lüfteranzeige zeigen die jeweils höchste Stufe, die Anzeige Vorheizen blinkt.

Die Anzeige zeigt die voreingestellte höchste Temperatur und Lüfterstufe an.

- ▶ Zum Ändern der Temperatur  drücken.
Mit  die Temperatur auf niedrig, mittel oder hoch einstellen.

Einstellung		Temperatur	
niedrig		ca. 80 °C	Warmhalten
mittel		ca. 160 °C	Zubereitung bei niedrigen Temperaturen (Garen)
hoch		ca. 230 °C	Zubereitung bei hohen Temperaturen (Braten, Grillen)

- ▶ Zum Ändern der Lüfterstufe  drücken.
Mit  die Lüfterstufe auf aus, mittel oder hoch einstellen.

Einstellung	
aus	
mittel	
hoch	

DE


GB

FR

NL

ES

IT

Ist die eingestellte Temperatur erreicht, leuchtet  konstant und ein Signalton ertönt.

- ▶ Grillplatte leicht einfetten und Lebensmittel auf die Grillplatte legen.
- ▶ Pfännchen befüllen und in die Raclette-Ebene schieben.

DE

Die Pfännchen nur so hoch befüllen, dass die Lebensmittel nicht die Heizspirale berühren. Pfännchen, die nicht verwendet werden, immer in der Park-Ebene oder außerhalb des Geräts auf einer hitzebeständigen Unterlage aufbewahren.

GB

FR



Warnung!

Verbrennungsgefahr an heißen Geräte- und Zubehörteilen.

- ▶ Heiße Geräte- oder Zubehörteile nicht berühren.

NL

ES



Hinweis!

Spitze oder scharfe Gegenstände aus Metall können bei der Entnahme der Lebensmittel die beschichteten Oberflächen des Geräts beschädigen.

- ▶ Zur Entnahme der Lebensmittel, Spatel aus Holz oder Plastik verwenden.

IT

- ▶ Fertig zubereitetes Lebensmittel mit den Spateln entnehmen.

Nach dem Grillen

- ▶ Gerät mit  ausschalten.

Nach dem Ausschalten läuft der Lüfter noch einige Zeit nach.

- ▶ Pfännchen entnehmen.
- ▶ Lebensmittelreste von der Grillplatte entfernen.

6 Reinigung

- ▶ Gerät nach jedem Gebrauch reinigen.
- ▶ Vor jeder Reinigung Netzstecker ziehen und Gerät abkühlen lassen.
- ▶ Abdeckung Lufteinlass, Grillplatte und Luftauslass-Gitter abnehmen. Die Abdeckung Lufteinlass auseinanderbauen (i → i).
- ▶ Alle Zubehörteile mit Spülwasser reinigen.
Weiches Tuch oder Schwamm und Wasser mit mildem Reinigungsmittel verwenden. Keine Metallschwämme und scheuernde Reinigungsmittel verwenden.

Grillplatte, Pfännchen, Filtergehäuse und Filtersockel sind spülmaschinengeeignet, alle anderen Geräteteile nicht!

- ▶ Gerät mit feuchtem Tuch reinigen. Nicht mit Flüssigkeiten behandeln oder darin eintauchen.
- ▶ Alle Teile abtrocknen, die Abdeckung Lufteinlass zusammenbauen (i → i) und an einem sauberen, trockenen Ort lagern.

Filter reinigen

Um eine optimale Filterleistung zu gewährleisten, Filtergehäuse, Edelstahl-Gewebefilter, Filtersockel und Aktivkohlefilter nach jedem Gebrauch reinigen und den Aktivkohlefilter regelmäßig wie unten angegeben austauschen.

- ▶ Filter entnehmen.
- ▶ Filtergehäuse abnehmen.
- ▶ Edelstahl-Gewebefilter und Aktivkohle-Filter entnehmen.
- ▶ Filtergehäuse und Filtersockel mit Spülwasser oder in der Spülmaschine reinigen.
- ▶ Edelstahl-Gewebefilter mit Spülwasser reinigen.
! Edelstahl-Gewebefilter nicht in der Spülmaschine reinigen!

DE

GB

FR

NL

ES

IT

DE

GB

FR

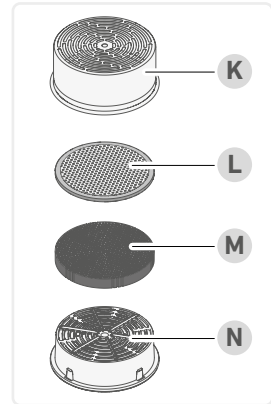
NL

ES

IT

Aktivkohlefilter in warmem Wasser (max. 30 °C) reinigen. Bei Bedarf wenig Spülmittel hinzufügen. Danach gründlich trocknen lassen. Ein verschmutzter oder nach Benutzung einige Monate gelagerter Aktivkohlefilter verliert seine Eigenschaften! Aktivkohlefilter je nach Benutzungsdauer und Grad der Verschmutzung, spätestens jedoch nach dreimaliger Reinigung, ersetzen. Ein stark öliger, steifer oder verstaubter Filter ist ein sicheres Anzeichen dafür, dass er ersetzt werden muss.

- Filtereinheit nach der Reinigung in umgekehrter Reihenfolge wieder zusammensetzen (siehe Abbildung rechts).
- Filtereinheit mit Filtersockel nach unten in die Gerätemitte einsetzen.



K Filtergehäuse

L Edelstahl-Gewebefilter

M Aktivkohlefilter

N Filtersockel

7 FAQ



Warnung!

Verletzungsgefahr durch Betrieb eines defekten Geräts. Der Betrieb eines defekten Geräts kann zu Stromschlägen führen.

- ▶ Defektes Gerät niemals benutzen.
- ▶ Gerät nicht selbst reparieren.
- ▶ Wenden Sie sich bei einem Defekt an unseren Service.

Bevor Sie unseren Service kontaktieren, prüfen Sie anhand nachfolgender Tabelle, ob Sie das Problem selbst beheben können.

Frage / Problem	Mögliche Ursache	Lösung
Grillrauch wird nicht richtig eingezogen.	Lüfter läuft nicht.	▶ Lüfter auf höchste Stufe einstellen, siehe Seite 9, <i>Bedienung</i> .
	Filter nicht eingesetzt.	▶ Filter richtig zusammensetzen und in das Gerät einfügen, siehe Seite 11, <i>Filter reinigen</i> .
	Filter verschmutzt.	▶ Filter reinigen, bzw. ersetzen, siehe Seite 11, <i>Filter reinigen</i> .
	Grillplatte oder Abdeckung Lufteinlass falsch aufgesetzt.	▶ Grillplatte korrekt aufsetzen, siehe Seite 7, <i>Montage</i> . ▶ Abdeckung Lufteinlass gerade aufsetzen.

DE

GB

FR

NL

ES

IT

8 Empfehlungen

- Bei der ersten Verwendung Grillplatte und Pfännchen mit Öl ausreiben. Diesen Vorgang von Zeit zu Zeit wiederholen.
- Für das Garen von Fleisch auf der Grillplatte die höchste Temperaturstufe verwenden.
- Für das Garen von Gemüse auf der Grillplatte ist die mittlere Temperaturstufe optimal.
- Niemals mit scharfkantigen, harten Gegenständen auf der Grillplatte schneiden oder Lebensmittel entnehmen.
- Unbenutzte Pfännchen können auf der Park-Ebene im unteren Bereich des Geräts abgestellt werden.
- Nach dem Gebrauch können die Spatel auf den Griff des Pfännchen aufgesteckt werden.
- Immer mit einer sauberen Grillplatte und sauberen Pfännchen beginnen. Rückstände vollständig entfernen, bevor das Gerät verstaut wird.

DE

GB

FR

NL

ES

IT

9 Ersatzteile

Bestellnummer	Ersatzteil
6815-048	Aktivkohlefilter
6798-048	Edelstahl-Gewebefilter
6665-048	Spatel
0800-048	Pfännchen

10 Entsorgung



Geräte, die mit diesem Symbol gekennzeichnet sind, müssen getrennt vom Hausmüll entsorgt werden. Diese Geräte enthalten wertvolle Rohstoffe, die wiederverwertet werden können. Eine ordnungsgemäße Entsorgung schützt die Umwelt und die Gesundheit Ihrer Mitmenschen. Ihre Gemeindeverwaltung bzw. Ihr Fachhändler gibt Auskunft über die ordnungsgemäße Entsorgung.

11 Technische Daten

Artikelnummer	RG 2379
Leistung	1.900 W
Spannung / Frequenz	220 - 240 V ~ / 50 - 60 Hz
Farbe	schwarz
Temperaturbereich	80 - 230 °C
Grillplatte	Keramikbeschichtung
Größe Grillplatte	41,7 x 26,3 cm
Anzahl Pfännchen	8
Anzahl Spatel	8
Maße Gerät	37 x 37 x 12 cm

DE

GB

FR

NL

ES

IT

Contents

	1 About this manual.....	17
	General information.....	17
	Relevant documents.....	17
	Warning notices.....	17
DE		
GB	2 Scope of supply.....	18
FR	3 Description.....	19
NL	4 Before the first use.....	20
ES	Unpacking.....	20
	Cleaning.....	20
	Installation.....	20
	Assembly.....	20
IT	First use.....	21
	5 Operating the appliance.....	22
	Grilling.....	22
	When you have finished grilling.....	23
	6 Cleaning.....	24
	Cleaning the filter.....	24
	7 FAQ.....	26
	8 Recommendations.....	27
	9 Spare parts.....	27
	10 Disposal.....	28
	11 Technical Data.....	28

1 About this manual

General information

These instructions are an integral part of the appliance.

- ▶ Read them carefully before setting up, installing and using the appliance and keep them for future reference.
- ▶ Pass them on to any subsequent owner or user of the product.

The appliance must only be used by persons familiar with the safety manual.

Relevant documents

- Quick start guide
- Safety manual (Safety)
- Warranty declaration (Warranty)

Warning notices



Signal word

Type, source and consequences of the hazard

- ▶ Measures to avoid the hazard.

Signal word	Description
Danger	Imminently hazardous situation which, if not avoided, will result in death or serious injury.
Warning	Potentially hazardous situation which, if not avoided, could result in death or serious injury.
Caution	Potentially hazardous situation which, if not avoided, could result in minor injury.
Attention	Potentially hazardous situation which, if not avoided, can result in property damage.

DE

GB

FR

NL

ES

IT

DE

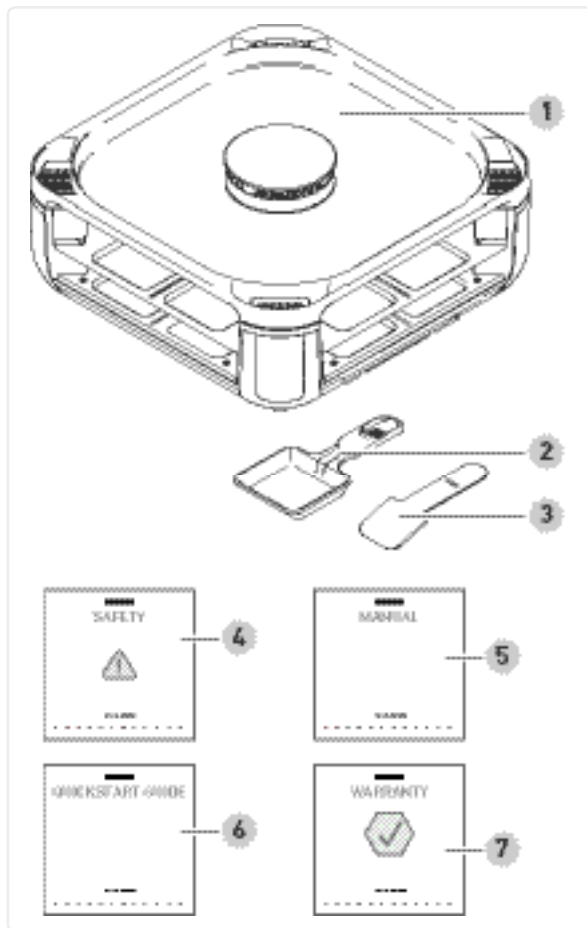
GB

FR

NL

ES

IT



2 Scope of supply

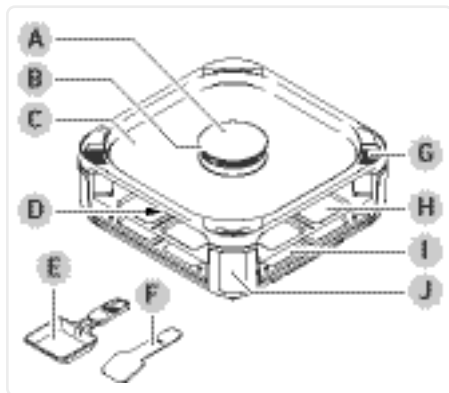
- 1 Raclette grill
- 2 Mini-pans (8 pcs)
- 3 Spatulas (8 pcs)
- 4 Safety instructions
- 5 User manual
- 6 Quick start guide
- 7 Warranty declaration
Not illustrated: Replacement activated carbon filter



www.severin.com

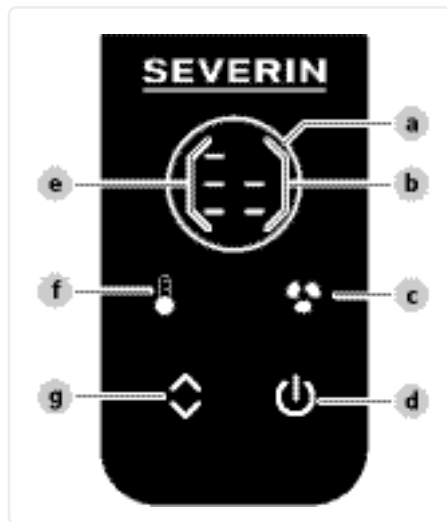
3 Description

Raclette grill



- A Air inlet cover
- A Air inlet
- B Grill plate
- C Filter consisting of filter housing, stainless steel mesh filter, activated carbon filter, filter base
- D Mini-pan
- E Spatula
- F Air outlet with removable grille
- G Raclette level
- H Parking level for mini-pans
- I Control panel

Control panel with control buttons



- a Preheat indicator
- b Fan indicator
- c Fan button
- d Power button
- e Temperature indicator
- f Temperature button
- g Control button

DE

GB

FR

NL

ES

IT

4 Before the first use

Unpacking

- ▶ Remove all parts from the packaging.
- ▶ Remove all packaging material, protective film and stickers.
 - ! Never remove the rating labels; they must always remain on the appliance.
- ▶ Check the scope of delivery for completeness and damage.

Cleaning

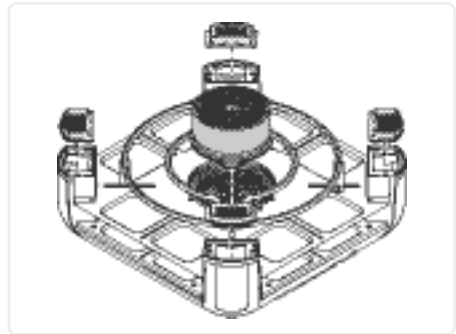
- ▶ Clean all accessories, see page 24, *Cleaning*.

Installation

- ▶ This appliance is intended for indoor use only.
- ▶ Place the appliance on a flat, heat-resistant surface.
- ▶ Do not cover the appliance or place anything on it.
- ▶ The appliance must only be connected to a properly installed earthed socket.

Assembly

- ▶ Insert the air outlet and filter covers.
- ▶ Place the grill plate so that the line marks (I) on the grill plate and the appliance are opposite each other.
- ▶ Place the air inlet cover on the grill plate.



First use



Caution!


Risk of injury from slight build-up of smoke. Inhaling smoke can cause damage to your health.


- ▶ Open the windows or doors.



Attention!

Using heat sensitive spatulas can cause material damage. Spatulas can melt when placed on hot elements.

- ▶ Never place the spatulas on the hot elements of the appliance.
- ▶ Place all the mini-pans on the raclette level.
- ▶ Plug in the appliance and press  to switch it on.
The appliance starts to heat up. The temperature and fan indicators show the highest level, and the preheat indicator flashes.

Once the appliance has reached the maximum temperature after approx. 10 minutes,  lights up constantly with a beep.

- ▶ Operate the appliance at the highest temperature for another 10 minutes without food to allow any residual odour to dissipate.
- ▶ Allow the appliance to cool down and clean again.

DE

GB

FR

NL

ES


IT

5 Operating the appliance



Grilling




- ▶ Set up the appliance in a suitable place, see page 20, *Installation*.
- ▶ Assemble the appliance, see page 20, *Assembly*.



Preheat the appliance without mini-pans before grilling.




- ▶ Plug in the appliance and press  to switch it on.
The appliance starts to heat up. The temperature and fan indicators show the highest level, and the preheat indicator flashes.


The indicator shows the highest preset temperature and fan speed.

- ▶ Press  to change the temperature.
Use  to set the temperature to low, medium or high.

Setting		Temperature	
low		approx. 80 °C	Keep warm
medium		approx. 160 °C	Preparation at low temperatures (cooking)
high		approx. 230 °C	Preparation at high temperatures (roasting, grilling)

- ▶ Press  to change the fan speed.
Use  to set the fan speed to off, medium or high.

Setting	
off	
medium	
high	

Once the preset temperature has been reached,  lights up constantly with a beep.

- ▶ Lightly grease the grill plate and place food on it.
- ▶ Fill the mini-pans with food and slide them into the raclette level.

Make sure you do not put too much food in the mini-pans to prevent it from touching the heating coil.

When you are not using the mini-pans, always keep them on the parking level or outside the appliance on a heat-resistant surface.



Warning!

Risk of burns from hot parts of the appliance and accessories.

- ▶ Do not touch hot parts of the appliance or its accessories.



Attention!

Pointed or sharp metal objects can damage the coated surfaces of the appliance when removing the food.

- ▶ To remove the food, use a wooden or plastic spatula.
- ▶ Use the spatulas to remove the prepared food.

When you have finished grilling

- ▶ Press  to switch off the appliance.

The fan continues to run for some time after switching off.

- ▶ Remove the mini-pans.
- ▶ Remove any leftovers from the grill plate.

DE

GB



FR

NL

ES

IT

6 Cleaning

- ▶ Clean the appliance after each use.
- ▶ Before each cleaning, unplug the appliance and let it cool down.
- ▶ Remove the air inlet cover, grill plate and air outlet grille. Dismantle the air inlet cover ( → ).
- ▶ Clean all accessories with rinse water.
Use a soft cloth or sponge and water with a mild detergent. Do not use metal sponges and abrasive cleaning agents.



DE

GB

FR

The grill plate, mini-pans, filter housing and filter base are dishwasher-safe; all other appliance parts are not!

NL

- ▶ Clean the appliance with a damp cloth. They must not be immersed in liquids or even allowed to come into contact with them.
- ▶ Lay all parts dry, assemble the air inlet cover ( → ) and store them in a clean, dry place.

ES

IT

Cleaning the filter

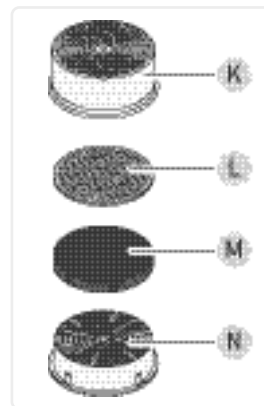
For optimum filter performance, clean the filter housing, stainless steel mesh filter, filter base and activated carbon filter after each use and replace the activated carbon filter regularly as indicated below.

- ▶ Remove the filter.
- ▶ Remove the filter housing.
- ▶ Remove the stainless steel mesh filter and activated carbon filter.
- ▶ Clean the filter housing and filter base with rinse water or in the dishwasher.
- ▶ Clean the stainless steel mesh filter with rinse water.
! Do not clean the stainless steel mesh filter in the dishwasher!

Clean the activated carbon filter in warm water (max. 30 °C). Use a little washing-up liquid if necessary. Then, allow to dry thoroughly. Activated carbon filters that are soiled or have been stored for several months after use lose their properties!

Replace the activated carbon filter depending on how long it has been used and how soiled it is, but at the latest after three cleaning cycles. Filters that are very oily, stiff or dusty must be replaced immediately.

- ▶ After cleaning, reassemble the filter unit in reverse order (as shown on the right).
- ▶ Fit the filter unit in the centre of the appliance with the filter base facing downwards.



- K** Filter housing
- L** Stainless steel mesh filter
- M** Activated carbon filter
- N** Filter base

DE

GB

FR

NL

ES

IT

7 FAQ



Warning!

Risk of injury from operating a faulty appliance. Operating a faulty appliance can lead to electric shock.

- ▶ Never use a faulty appliance.
- ▶ Do not attempt to repair the appliance yourself.
- ▶ Contact our customer service in the event of a defect.

Before contacting our customer service, check the table below to see if you can rectify the problem yourself.

Question / problem	Possible cause	Solution
Grill smoke is not absorbed properly.	The fan is not running.	▶ Set the fan to the highest speed, see page 22, <i>Operating the appliance</i> .
	The filter is not inserted.	▶ Assemble the filter correctly and insert it into the appliance, see page 24, <i>Cleaning the filter</i> .
	The filter is soiled.	▶ Clean or replace the filter, see page 24, <i>Cleaning the filter</i> .
	The grill plate or air inlet cover is fitted incorrectly.	▶ Fit the grill plate correctly, see page 20, <i>Assembly</i> . ▶ Fit the air inlet cover straight.

8 Recommendations

- When using for the first time, rub the grill plate and mini-pans with oil. Repeat this process from time to time.
- When cooking meat on the grill plate, use the highest temperature setting.
- When cooking vegetables on the grill plate, the medium temperature setting is the best choice.
- Never use sharp-edged or hard objects to cut anything on the grill plate or remove food from it.
- Unused mini-pans can be placed on the parking level at the bottom of the appliance.
- The spatulas can be stored on the mini-pan handle after use.
- Make sure the grill plate and mini-pans are clean before you start cooking. Thoroughly remove all residues before storing the appliance.

9 Spare parts

Order number	Spare part
6815-048	Activated carbon filter
6798-048	Stainless steel mesh filter
6665-048	Spatula
0800-048	Mini-pan

DE

GB

FR

NL

ES

IT

10 Disposal



Appliances marked with this symbol must be disposed of separately from household waste. These appliances contain valuable raw materials that can be recycled. Proper disposal of these items protects the environment and public health. Your local authority or retailer can provide detailed information on proper disposal.

DE

GB

FR

11 Technical Data

NL

Article number	RG 2379
----------------	---------

ES

Power	1,900 W
-------	---------

IT

Voltage/Frequency	220-240 V~/50-60 Hz
-------------------	---------------------

Colour	black
--------	-------

Temperature range	80 – 230 °C
-------------------	-------------

Grill plate	Ceramic coating
-------------	-----------------

Grill plate size	41.7 x 26.3 cm
------------------	----------------

Number of mini-pans	8
---------------------	---

Number of spatulas	8
--------------------	---

Appliance dimensions	37 x 37 x 12 cm
----------------------	-----------------

Contenu

1	À propos de ces instructions	30
	Remarques générales	30
	Documents joints	30
	Représentation des avertissements	30
2	Contenu de l'emballage	31
3	Description	32
4	Avant la première utilisation	33
	Déballage	33
	Nettoyage	33
	Installation	33
	Montage	33
	Premier chauffage	34
5	Utilisation	35
	Faire des grillades	35
	Après la cuisson au grill	36
6	Nettoyage	37
	Nettoyage du filtre	37
7	FAQ	39
8	Recommandations	40
9	Pièces de rechange	40
10	Mise au rebut	41
11	Caractéristiques techniques	41

DE

GB

FR

NL

ES

IT

1 À propos de ces instructions

Remarques générales

Ces instructions font partie intégrante de l'appareil.

- ▶ Lisez-les attentivement et conservez-les avant la mise en place, l'installation et la mise en service de l'appareil.
- ▶ Remettez ces instructions à tout utilisateur ultérieur.

L'appareil doit être utilisé exclusivement par des personnes familiarisées avec le manuel de sécurité.

Documents joints

- Guide de démarrage rapide
- Manuel de sécurité (Safety)
- Déclaration de garantie (Warranty)

Représentation des avertissements

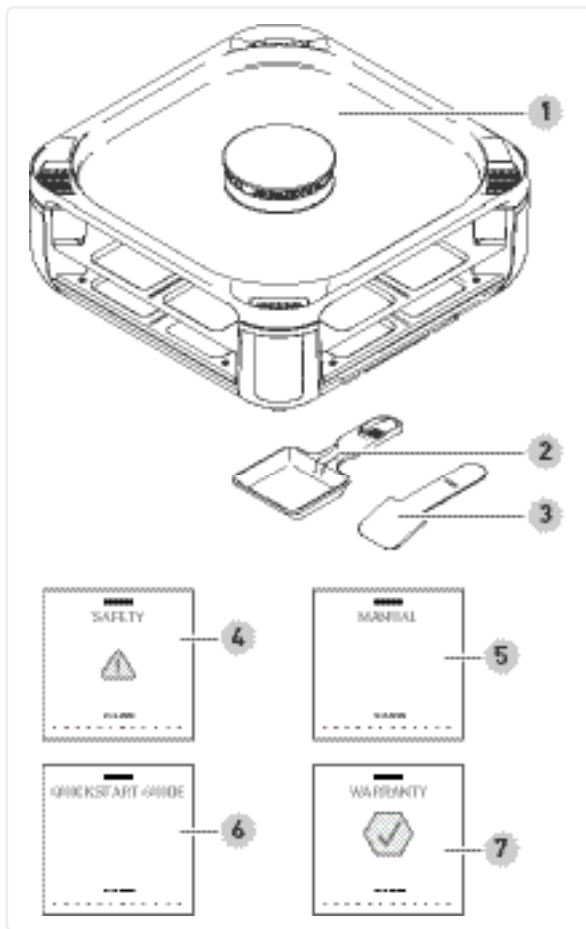


Mot de signalisation

Type, source et conséquence du danger

- ▶ Mesures à prendre pour éviter le danger.

Mot de signalisation	Signification
Danger	Danger imminent entraînant la mort ou des blessures graves s'il n'est pas évité.
Avertissement	Danger potentiellement imminent qui, s'il n'est pas évité, peut entraîner la mort ou des blessures graves.
Attention	Danger potentiellement imminent qui, s'il n'est pas évité, peut entraîner des blessures légères.
Remarque	Danger potentiellement imminent qui, s'il n'est pas évité, peut entraîner des dommages matériels.



2 Contenu de l'emballage

- 1 Grill à raclette
- 2 Poêlons (8 pièces)
- 3 Spatules (8 pièces)
- 4 Consignes de sécurité
- 5 mode d'emploi
- 6 Guide de démarrage rapide
- 7 Déclaration de garantie
Non illustré : Filtre à charbon actif de rechange

DE

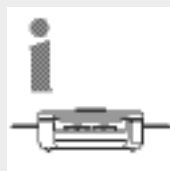
GB

FR

NL

ES

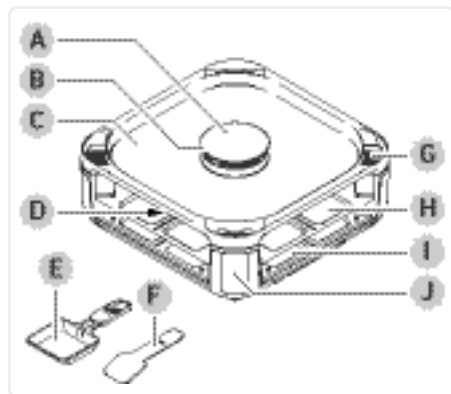
IT



www.severin.com

3 Description

Grill à raclette



- A Couverture d'entrée d'air
- B Entrée d'air
- C Plaque de cuisson
- D Filtre composé d'un boîtier de filtre, filtre à manches en acier inoxydable, filtre à charbon actif, base de filtre
- E Poêlons
- F Spatule
- G Sortie d'air avec grille amovible
- H Niveau raclette
- I Niveau rangement pour poêlons
- J Tableau de commande

Panneau de commande équipé de touches de commande



- a Affichage de préchauffage
- b Affichage du ventilateur
- c Bouton du ventilateur
- d Bouton Marche/Arrêt
- e Affichage de la température
- f Bouton de température
- g Touche de commande

DE

GB

FR

NL

ES

IT

4 Avant la première utilisation

Déballage

- ▶ Retirez toutes les pièces de l'emballage.
- ▶ Retirez complètement le matériel d'emballage, les films de protection et les autocollants.
! Ne retirez pas les plaques signalétiques, elles doivent toujours rester sur l'appareil.
- ▶ Inspectez l'étendue de la livraison pour vérifier qu'il ne manque rien et qu'il n'y a aucune défaut.

Nettoyage

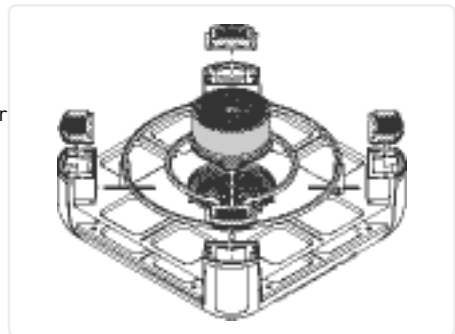
- ▶ Nettoyer tous les accessoires, voir la section voir page 37, *Nettoyage*.

Installation

- ▶ Utilisez l'appareil uniquement à l'intérieur.
- ▶ Placez l'appareil sur une surface plane et résistante à la chaleur.
- ▶ Ne couvrez jamais l'appareil et ne placez aucun objet dessus.
- ▶ Branchez l'appareil uniquement à une prise de courant avec contact de protection correctement installée.

Montage

- ▶ Insérez les couvercles de la sortie d'air et du filtre.
- ▶ Placez la plaque de grill de manière à ce que le marquage (I) se trouve en face l'un de l'autre sur la plaque de grill et l'appareil.
- ▶ Placez le couvercle de l'entrée d'air sur la plaque de cuisson.



Premier chauffage



Attention !

Risque de blessure par un léger dégagement de fumée. L'inhalation de fumée peut nuire à votre santé.


- ▶ Ouvrez les fenêtres ou les portes.




Remarque !

Dommages matériels causés par des spatules non résistantes à la chaleur. Les spatules peuvent fondre lorsqu'elles sont déposées sur des éléments chauds.

- ▶ Ne posez jamais la spatule sur les éléments chauds de l'appareil.

- ▶ Placez tous les poêlons au niveau de la raclette.
- ▶ Branchez l'appareil et à l'aide de , mettez-le sous tension.
L'appareil commence à chauffer. L'affichage de la température et du ventilateur indique le niveau le plus élevé, l'affichage Préchauffage clignote.

Après environ 10 minutes, l'appareil a atteint la température maximale,  s'allume en permanence et un signal sonore retentit.

- ▶ Continuez à faire fonctionner l'appareil à la température la plus élevée pendant 10 minutes sans aliments à griller afin que l'odeur ambiante disparaisse.
- ▶ Laissez refroidir l'appareil et nettoyez-le à nouveau.

DE

GB

FR

NL

ES


IT

5 Utilisation



Faire des grillades

- ▶ Installez l'appareil dans un endroit approprié, voir page 33, *Installation*.
- ▶ Assemblez l'appareil, voir page 33, *Montage*.




Préchauffer l'appareil sans poêlons avant de passer au grill.



- ▶ Branchez l'appareil et à l'aide de , mettez-le sous tension.
L'appareil commence à chauffer. L'affichage de la température et du ventilateur indique le niveau le plus élevé, l'affichage Préchauffage clignote.

L'affichage indique la température maximale et le niveau de ventilation prédéfinis.

- ▶ Appuyez sur  pour changer la température.
À l'aide de , réglez la température sur basse, moyenne ou haute.

Paramètres Température

moyenne		env. 80 °C	Garder au chaud
moyen		env. 160 °C	Préparation à basse température (cuisson)
élevé		env. 230 °C	Préparation à température élevée (rôti, grillé)

- ▶ Appuyez sur  pour modifier le niveau du ventilateur.
À l'aide de , réglez le niveau du ventilateur sur Arrêt, moyen ou élevé.

Paramètres

Éteint	
moyen	
élevé	

DE


GB

FR

NL

ES

IT

Une fois la température réglée atteinte, le symbole  s'allume en permanence et un signal sonore retentit.

- ▶ Graissez légèrement la plaque et posez les aliments dessus.
- ▶ Remplissez le poêlon et glissez-le au niveau de la raclette.

Remplissez les poêlons à une hauteur suffisante pour que les aliments ne touchent pas la spirale chauffante.

Les poêlons qui ne sont pas utilisés doivent toujours être conservés au niveau du rangement ou à l'extérieur de l'appareil sur un support résistant à la chaleur.



Avertissement !

Risque de brûlures sur les parties chaudes de l'appareil ou des accessoires.

- ▶ Ne touchez jamais les parties chaudes de l'appareil ou les accessoires.



Remarque !

Des objets pointus ou tranchants en métal peuvent endommager les surfaces avec revêtement de l'appareil lorsque vous retirez les aliments.

- ▶ Pour retirer les aliments, utilisez des spatules en bois ou en plastique.

- ▶ Retirez les aliments préparés à l'aide des spatules.


Après la cuisson au grill

- ▶ À l'aide de  éteignez l'appareil.


Après la mise hors tension, le ventilateur fonctionne encore pendant un certain temps.

- ▶ Retirez les poêlons.
- ▶ Retirez les restes d'aliments de la plaque de cuisson.

6 Nettoyage

- ▶ Nettoyez l'appareil après chaque utilisation.
- ▶ Avant tout nettoyage, débranchez l'appareil et laissez-le refroidir.
- ▶ Retirez le couvercle de l'entrée d'air, la plaque de cuisson et la grille de sortie d'air. Démontez le couvercle de l'entrée d'air ().
- ▶ Nettoyez tous les accessoires avec de l'eau de rinçage.
Utilisez un chiffon doux ou une éponge et de l'eau avec un détergent doux. N'utilisez jamais d'éponges métalliques ni de détergents abrasifs.

La plaque de cuisson, le poêlon, le boîtier du filtre et la base du filtre sont lavables au lave-vaisselle, toutes les autres parties de l'appareil ne le sont pas !

- ▶ Nettoyez l'appareil avec un chiffon humide. Ne nettoyez jamais ces pièces avec des liquides ou ne les immergez jamais dans des liquides.
- ▶ Séchez toutes les pièces, assemblez le couvercle de l'entrée d'air () et rangez-le dans un endroit propre et sec.

Nettoyage du filtre

Pour assurer une performance optimale du filtre, nettoyez le boîtier du filtre, le filtre à manches en acier inoxydable, la base du filtre et le filtre à charbon actif après chaque utilisation et remplacez régulièrement le filtre à charbon actif comme indiqué ci-dessous.

- ▶ Retirez le filtre.
- ▶ Retirez le boîtier du filtre.
- ▶ Retirez filtre à manches en acier inoxydable et le filtre à charbon actif.
- ▶ Nettoyez le boîtier et la base du filtre avec de l'eau savonneuse douce ou au lave-vaisselle.
- ▶ Nettoyez le filtre à manches en acier inoxydable avec de l'eau savonneuse.
! Ne nettoyez pas le filtre à manches en acier inoxydable dans le lave-vaisselle !

DE

GB

FR

NL

ES

IT

DE

GB

FR

NL

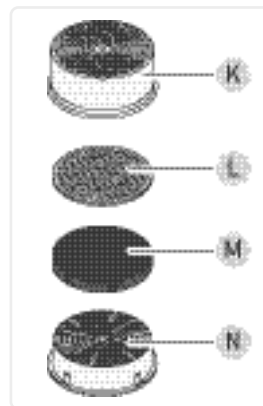
ES

IT

Nettoyez le filtre à charbon actif dans de l'eau chaude (30° C max.). Si nécessaire, ajoutez un peu de liquide vaisselle. Laissez ensuite sécher soigneusement. Un filtre à charbon actif sale ou stocké quelques mois après utilisation perd ses propriétés !

Remplacez le filtre à charbon actif en fonction de la durée d'utilisation et du degré d'encrassement, mais au plus tard après trois nettoyages. Un filtre très huileux, rigide ou poussiéreux est une indication certaine qu'il doit être remplacé.

- Après nettoyage, assemblez le filtre dans l'ordre inverse (voir figure à droite).
- Insérez le filtre avec la base vers le bas au centre de l'appareil.



K Boîtier de filtre

L Filtre à manches en acier inoxydable

M Filtre à charbon actif

N Base de filtre

7 FAQ



Avertissement !

Risque de blessure en cas d'utilisation d'un appareil défectueux. L'utilisation d'un appareil défectueux peut entraîner une électrocution.

- ▶ N'utilisez jamais un appareil défectueux.
- ▶ Ne réparez jamais l'appareil vous-même.
- ▶ En cas de défaut, adressez-vous à notre service après-vente.

Avant de contacter notre service après-vente, vérifiez à l'aide du tableau ci-dessous si vous pouvez résoudre le problème vous-même.

Question / problème	Cause possible	Solution
La fumée du grill n'est pas correctement absorbée.	Le ventilateur ne fonctionne pas.	▶ Réglez le ventilateur au niveau le plus élevé, voir page 35, <i>Utilisation</i> .
	Filtre non inséré.	▶ Assemblez correctement le filtre et insérez-le dans l'appareil voir page 37, <i>Nettoyage du filtre</i> .
	Filtre encrassé.	▶ Nettoyez ou remplacez le filtre voir page 37, <i>Nettoyage du filtre</i> .
	Plaque de cuisson ou couvercle d'entrée d'air mal placé.	▶ Placez correctement la plaque de cuisson, voir page 33, <i>Montage</i> . ▶ Placez le couvercle de l'entrée d'air droit.

DE

GB

FR

NL

ES

IT

8 Recommandations

DE

GB

FR

NL

ES

IT

- Lors de la première utilisation, frottez la plaque de cuisson et les poêlons avec de l'huile. Répétez cette opération de temps en temps.
- Pour la cuisson de la viande sur la plaque de cuisson, utilisez le niveau de température le plus élevé.
- Pour la cuisson des légumes sur la plaque de cuisson, le niveau de température moyen est optimal.
- Ne coupez ne retirez jamais des aliments avec des objets tranchants et durs sur la plaque de cuisson.
- Les poêlons inutilisés peuvent être placés au niveau de l'espace de rangement dans la partie inférieure de l'appareil.
- Après utilisation, les spatules peuvent être enfilées sur la poignée du poêlon.
- Commencez toujours avec une plaque de cuisson et des poêlons propres. Retirez complètement les résidus avant de ranger l'appareil.

9 Pièces de rechange

Numéro de commande	Pièce de rechange
6815-048	Filtre à charbon actif
6798-048	Filtre à manches en acier inoxydable
6665-048	Spatule
0800-048	Poêlons

10 Mise au rebut



Les appareils sur lesquels figurent ce symbole ne doivent pas être jetés avec les ordures ménagères. Ces appareils contiennent des matières premières précieuses, susceptibles d'être recyclées. Une mise au rebut conforme permet de contribuer à la protection de l'environnement et de la santé d'autrui. Votre mairie ou le magasin auprès duquel vous avez acquis l'appareil peuvent vous donner des informations à ce sujet.

11 Caractéristiques techniques

Numéro de l'article	RG 2379
Puissance	1 900 W
Tension/Fréquence	220-240 V~/ 50-60 Hz
Couleur	noir
Plage de température	80 - 230 °C
Plaque de cuisson	Revêtement en céramique
Taille de la plaque de cuisson	41,7 x 26,3 cm
Nombre de poêlons	8
Nombre de spatules	8
Dimensions de l'appareil	37 x 37 x 12 cm

DE

GB

FR

NL

ES

IT

Inhoud

	1 Over deze handleiding.....	43
	Algemene informatie	43
DE	Andere documenten die van toepassing zijn	43
	Weergave van waarschuwingsberichten.....	43
GB	2 De levering omvat	44
FR	3 Beschrijving	45
	4 Vóór het eerste gebruik	46
NL	Uitpakken.....	46
	Reiniging	46
ES	Opstellen	46
	Montage.....	46
IT	Eerste keer opwarmen	47
	5 Bediening	48
	Grillen	48
	Na het grillen	49
	6 Reiniging	50
	Filter reinigen	50
	7 FAQ.....	52
	8 Aanbevelingen.....	53
	9 Reserveonderdelen	53
	10 Verwijdering.....	54
	11 Technische gegevens.....	54

1 Over deze handleiding

Algemene informatie

Deze gebruiksaanwijzing maakt deel uit van het apparaat.

- ▶ Lees ze zorgvuldig door voordat u het apparaat opstelt, installeert en in gebruik neemt, en bewaar ze zodat u ze later kunt raadplegen.
- ▶ Geef ze door aan iedere volgende gebruiker.

Het apparaat mag alleen worden gebruikt door personen die bekend zijn met de veiligheidshandleiding.

Andere documenten die van toepassing zijn

- Snelstartgids
- Veiligheidshandleiding (Safety)
- Garantieverklaring (Warranty)

Weergave van waarschuwingsberichten



Signaalwoord

Type, bron en gevolg van het gevaar

- ▶ Maatregelen om het gevaar te vermijden.

Signaalwoord	Betekenis
Gevaar	Onmiddellijk gevaarlijke situatie die, als ze niet vermeden wordt, de dood of ernstige verwondingen tot gevolg zal hebben.
Waarschuwing	Mogelijk dreigend gevaar dat de dood of ernstig letsel tot gevolg kan hebben als het gevaar niet wordt afgewend.
Voorzichtig	Potentieel dreigend gevaar dat tot licht letsel kan leiden als het niet wordt vermeden.
Opmerking	Mogelijk dreigend gevaar dat materiële schade tot gevolg kan hebben als het gevaar niet wordt vermeden.

DE

GB

FR

NL

ES

IT

DE

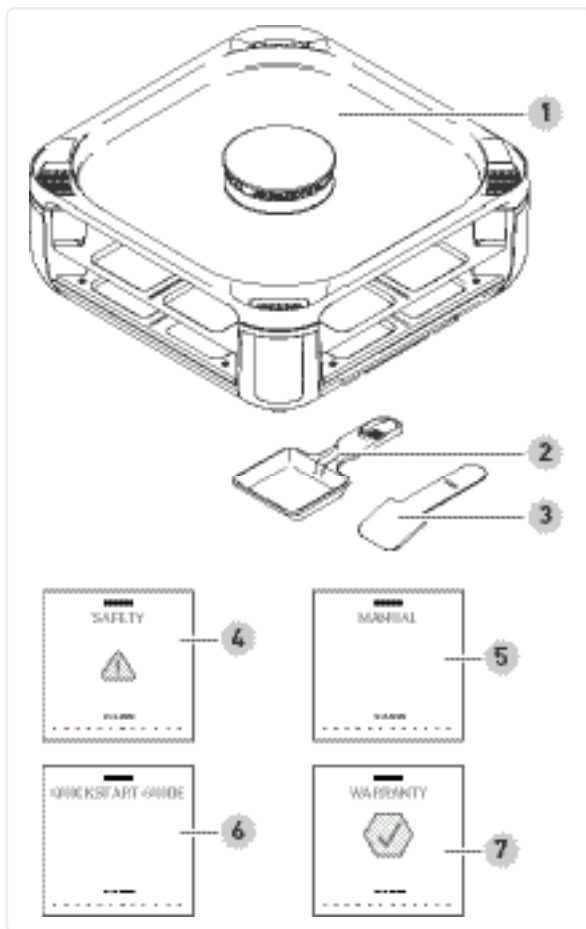
GB

FR

NL

ES

IT



2 De levering omvat

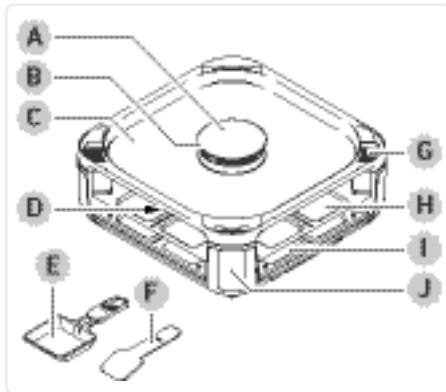
- 1 Gourmetstel
- 2 Pannetjes (8 stuks)
- 3 Spatels (8 stuks)
- 4 Veiligheidsinstructies
- 5 Handleiding
- 6 Snelstartgids
- 7 Garantieverklaring
Niet afgebeeld: Vervangend actief-koolstoffilter



www.severin.com

3 Beschrijving

Gourmetstel



- A Afdekking luchtinlaat
- A Luchtinlaat
- B Grillplaat
- C Filter bestaande uit filterhuis, roestvrijstalen gaasfilter, actiefkoolstoffilter, filtervoet
- D Pannetje
- E Spatel
- F Luchtuitlaat met afneembaar rooster
- G Gourmetniveau
- H Parkeerniveau voor pannetjes
- I Bedieningspaneel

Bedieningspaneel met bedieningsknoppen



- a Weergave voorverwarmen
- b Weergave ventilator
- c Ventilatorknop
- d Aan-/uitknop
- e Temperatuurweergave
- f Temperatuurknop
- g Regelknop

DE

GB

FR

NL

ES

IT

4 Vóór het eerste gebruik

Uitpakken

- ▶ Haal alle onderdelen uit de verpakking.
- ▶ Verwijder al het verpakkingsmateriaal, beschermfolie en stickers.
 - ! Verwijder de typeplaatjes niet, deze moeten op het apparaat blijven zitten.
- ▶ Controleer de leveringsomvang op volledigheid en gebreken.

Reiniging

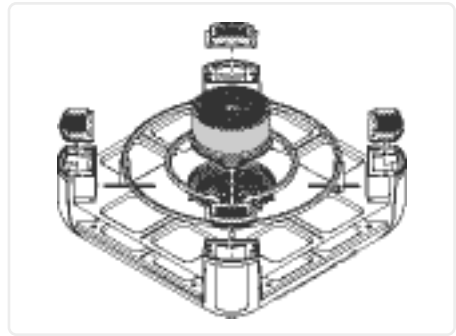
- ▶ Alle accessoires reinigen, zie pagina 50, *Reiniging*.

Opstellen

- ▶ Gebruik het apparaat uitsluitend binnenshuis.
- ▶ Plaats het apparaat op een vlakke, hittebestendige ondergrond.
- ▶ Dek het apparaat niet af en plaats er niets op.
- ▶ Sluit het apparaat alleen aan op een correct geïnstalleerd stopcontact.

Montage

- ▶ De afdekkingen luchtuitlaat en filter plaatsen.
- ▶ Plaats de grillplaat zo dat de streepmarkering (I) op de grillplaat en het apparaat tegenover elkaar staan.
- ▶ Plaats de afdekking van de luchtinlaat op de grillplaat.



Eerste keer opwarmen



Voorzichtig!

Gevaar voor letsel door lichte rookontwikkeling. Het inademen van rook kan schade aan uw gezondheid veroorzaken.


- ▶ Open ramen of deuren.




Opmerking!

Materiële schade door niet-hittebestendige spatels. Spatels kunnen smelten als ze op hete elementen worden geplaatst.

- ▶ Leg de spatel nooit op de hete elementen van het apparaat.

- ▶ Leg alle pannetjes op het gourmetniveau.
- ▶ Steek de stekker in het stopcontact en schakel het apparaat in met .

Het apparaat begint met opwarmen. Temperatuur- en ventilatorweergave geven de hoogste stand aan, de voorverwarmingsweergave knippert.

Na ongeveer 10 minuten heeft het apparaat de hoogste temperatuur bereikt,  brandt constant en er klinkt een signaaltoon.

- ▶ Laat het apparaat zonder gegrild voedsel nog 10 minuten op de hoogste temperatuur staan, zodat de eigen geur verdwijnt.
- ▶ Laat het apparaat afkoelen en reinig het opnieuw.

DE

GB

FR

NL

ES


IT

5 Bediening




Grillen




- ▶ Plaats het apparaat op een geschikte plaats, zie pagina 46, *Opstellen*.
- ▶ Het apparaat in elkaar zetten zie pagina 46, *Montage*.



Verwarm het apparaat voor het grillen zonder pannetjes.

- ▶ Steek de stekker in het stopcontact en schakel het apparaat in met .
Het apparaat begint met opwarmen. Temperatuur- en ventilatorweergave geven de hoogste stand aan, de voorverwarmingsweergave knippert.


Het display geeft de vooraf ingestelde hoogste temperatuur en ventilatorstand weer.

- ▶ Druk op  om de temperatuur te wijzigen op .
Stel met  de temperatuur in op laag, gemiddeld of hoog.

Instellingen		Temperatuur	
laag		ca. 80°C	Warmhouden
gemiddeld		ca. 160°C	Bereiding op lage temperatuur (garen)
hoog		ca. 230°C	Bereiding op hoge temperatuur (braden, grillen)

- ▶ Druk op  om de ventilatorstand te wijzigen.
Stel met  de ventilatorstand in op uit, gemiddeld of hoog.

Instellingen	
uit	
gemiddeld	
hoog	

Wanneer de ingestelde temperatuur is bereikt, dan brandt  constant en klinkt er een signaaltoon.

- ▶ Vet de grillplaat licht in en leg het voedsel op de onderste grillplaat.
- ▶ Vul de pannetjes en schuif ze in het gourmetniveau.

Vul de pannetjes zodanig hoog dat het voedsel de verwarmingsspiraal niet raakt.

Bewaars pannen die niet worden gebruikt altijd op het parkeerniveau of buiten het apparaat op een hittebestendige ondergrond.



Waarschuwing!

Verbrandingsgevaar door hete onderdelen van het apparaat en de accessoires.

- ▶ Raak de hete onderdelen van het apparaat en de accessoires niet aan.



Opmerking!

Puntige of scherpe metalen voorwerpen kunnen bij het verwijderen van het voedsel de gecoate oppervlakken van het apparaat beschadigen.

- ▶ Gebruik voor het verwijderen van het voedsel een houten of plastic spatel.

- ▶ Neem het bereide voedsel eruit met de spatels.

Na het grillen

- ▶ Schakel het apparaat uit met .

Na het uitschakelen loopt de ventilator nog enige tijd door.

- ▶ Verwijder de pannetjes.
- ▶ Verwijder voedselresten van de grillplaat.

DE

GB

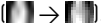
FR

NL

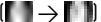
ES

IT

6 Reiniging

- ▶ Maak het apparaat na elk gebruik schoon.
- ▶ Haal vóór elke reiniging de stekker uit het stopcontact en laat het apparaat afkoelen.
- ▶ Verwijder afdekking van de luchtinlaat, grillplaat en luchtuitlaatrooster. Demonteer de luchtinlaatafdekking ().
- ▶ Alle accessoires met water afspoelen.
Gebruik een zachte doek of spons en water met een mild schoonmaakmiddel. Gebruik geen metalen sponzen of schurende schoonmaakmiddelen.

Grillplaat, pannetjes, filterbehuizing en filtervoet zijn vaatwasmachinebestendig, alle andere onderdelen van het apparaat niet!

- ▶ Reinig het apparaat met een vochtige doek. Niet behandelen met of onderdompelen in vloeistoffen.
- ▶ Droog alle onderdelen af, monteer de luchtinlaatafdekking () en bewaar het geheel op een schone, droge plaats.

Filter reinigen

Om een optimale filterprestaties te kunnen garanderen, moeten de filterbehuizing, het roestvrijstalen gaasfilter, de filtervoet en het koolstoffilter na elk gebruik worden gereinigd en moet het koolstoffilter regelmatig worden vervangen zoals hieronder aangegeven.

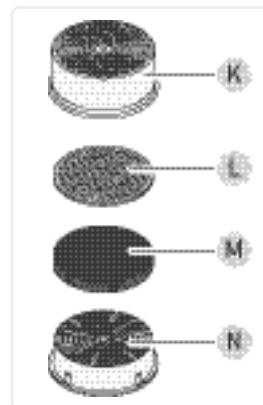
- ▶ Verwijder het filter.
- ▶ Verwijder de filterbehuizing.
- ▶ Verwijder het roestvrijstalen gaasfilter en actief-koolstoffilter.
- ▶ De filterbehuizing en filtervoet met water afspoelen of in de vaatwasser reinigen.
- ▶ Roestvrijstalen gaasfilter met water afspoelen.
! Roestvrijstalen gaasfilter niet in de vaatwasmachine reinigen!

Reinig het koolstoffilter in warm water (max. 30°C) reinigen. Voeg indien nodig een beetje spoelmiddel toe. Daarna goed laten drogen. Een vervuild of na gebruik enkele maanden opgeslagen actief-koolstoffilter verliest zijn eigenschappen!

Vervang de actieve-koolstoffilters afhankelijk van de gebruiksduur en de mate van vervuiling, maar uiterlijk na drie keer reinigen.

Een sterk olieachtig, stijf of stoffig filter is een zeker teken dat het vervangen moet worden.

- ▶ Zet de filterunit na het reinigen in omgekeerde volgorde weer in elkaar (zie afbeelding rechts).
- ▶ Plaats de filterunit met de filtervoet naar beneden in het midden van het apparaat.



K Filterbehuizing

L Roestvrijstalen
dgaasfilter

M Actief-koolstoffilter

N Filtervoet

DE

GB

FR

NL

ES

IT

7 FAQ



Waarschuwing!

Risico op letsel door het bedienen van een defect apparaat. Het bedienen van een defect apparaat kan leiden tot elektrische schokken.

- ▶ Gebruik nooit een defect apparaat.
- ▶ Repareer het apparaat niet zelf.
- ▶ Neem bij een defect contact op met onze serviceafdeling.

Voordat u contact opneemt met onze servicedienst, kunt u aan de hand van de volgende tabel controleren of u het probleem zelf kunt verhelpen.

Vraag/probleem	Mogelijke oorzaak	Oplossing
Grillrook wordt niet goed afgezogen.	Ventilator draait niet.	▶ Stel de ventilator in op de hoogste stand, zie pagina 48, <i>Bediening</i> .
	Filter niet geplaatst.	▶ Monteer de filters op de juiste wijze en plaats ze in het apparaat, zie pagina 50, <i>Filter reinigen</i> .
	Filter vervuild.	▶ Filter reinigen of vervangen, zie pagina 50, <i>Filter reinigen</i> .
	Grillplaat of luchtinlaatafdekking verkeerd geplaatst.	▶ Plaats de grillplaat op de juiste manier, zie pagina 46, <i>Montage</i> . ▶ Plaats de luchtinlaatafdekking van de rechtop.

DE

GB

FR

NL

ES

IT

8 Aanbevelingen

- Bij het eerste gebruik grillplaat en pannetje met olie uitwrijven.
Herhaal dit proces van tijd tot tijd.
- Gebruik de hoogste temperatuurstand voor het garen van vlees op de grillplaat.
- Voor het koken van groenten op de grillplaat is de middelste temperatuurstand optimaal.
- Snijd of verwijder voedsel nooit met scherpe, harde voorwerpen op de grillplaat.
- Ongebruikte pannetjes kunnen op het parkeerniveau onderaan het apparaat worden neergezet.
- Na gebruik kunnen de spatels op het handvatten van de pannetjes worden gestoken.
- Begin altijd met een schone grillplaat en schone pannetjes. Verwijder alle voedselresten voordat u het apparaat opbergt.

9 Reserveonderdelen

Bestelnummer	Reserveonderdeel
6815-048	Actief-koolstoffilter
6798-048	Roestvrijstalen dgaasfilter
6665-048	Spatel
0800-048	Pannetje

DE

GB

FR

NL

ES

IT

10 Verwijdering



Apparaten, die met dit symbool zijn gemarkeerd, moeten gescheiden van het huisvuil worden verwijderd. Deze apparaten bevatten waardevolle grondstoffen, die gerecycleerd kunnen worden. Een correcte verwijdering beschermt het milieu en de gezondheid van de mensen om u heen. De plaatselijke overheid resp. uw vakhandelaar geven meer informatie over het correct verwijderen.

DE

GB

FR

11 Technische gegevens

NL

ES

IT

Artikelnummer	RG 2379
Vermogen	1.900W
Spanning/frequentie	220-240 V~ / 50-60 Hz
Kleur	zwart
Temperaturbereich	80 - 230°C
Grillplaat	Keramische coating
Afmeting grillplaat	41,7 x 26,3 cm
Aantal pannetjes	8
Aantal spatels	8
Afmetingen apparaat	37 x 37 x 12 cm

Contenido

1	Acerca de estas instrucciones	56
	Indicaciones generales.	56
	Otra documentación útil.	56
	Presentación de los avisos de advertencia.	56
2	Material	57
3	Descripción	58
4	Antes de la primera puesta en marcha	59
	Desembalaje	59
	Limpieza	59
	Instalación.	59
	Montaje	59
	Primer calentamiento	60
5	Modo de empleo.....	61
	Asar a la parrilla	61
	Después de asar a la parrilla.....	62
6	Limpieza	63
	Limpieza del filtro.	63
7	FAQ.....	65
8	Recomendaciones.....	66
9	Piezas de repuesto	66
10	Eliminación.....	67
11	Especificaciones técnicas	67

DE

GB

FR

NL

ES

IT

1 Acerca de estas instrucciones

Indicaciones generales

Estas instrucciones son un componente más del aparato.

- ▶ Léelas atentamente antes de montar, instalar y poner en marcha el aparato y consérvelas para futuras consultas.
- ▶ Entrégueselas a cualquier usuario posterior.

Solo deberán utilizar el aparato las personas que estén familiarizadas con el manual de seguridad.

Otra documentación útil

- Guía de inicio rápido
- Manual de seguridad (Safety)
- Declaración de garantía (Warranty)

Presentación de los avisos de advertencia

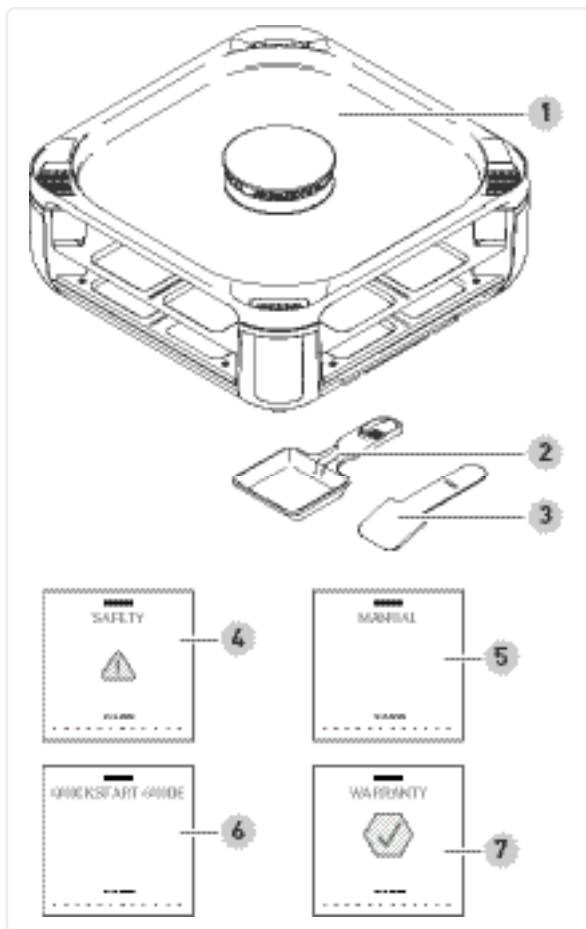


Palabra de advertencia

Tipo, origen y consecuencias del peligro

- ▶ Medidas para evitar el peligro.

Palabra de advertencia	Significado
Peligro	Situación de peligro inminente que, si no se evita, provocará la muerte o lesiones graves.
Advertencia	Peligro potencialmente inminente que, si no se evita, puede provocar la muerte o lesiones graves.
Precaución	Peligro potencialmente inminente que puede provocar lesiones leves si no se evita.
Nota	Peligro potencialmente inminente que puede provocar daños materiales si no se evita.



2 Material

- 1 Raclette Grill
- 2 Mini sartenes (8 unidades)
- 3 Espátulas (8 unidades)
- 4 Instrucciones de seguridad
- 5 Instrucciones de uso
- 6 Guía de inicio rápido
- 7 Declaración de garantía
Sin ilustración: Filtro de carbón activo de repuesto

DE

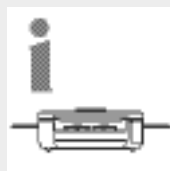
GB

FR

NL

ES

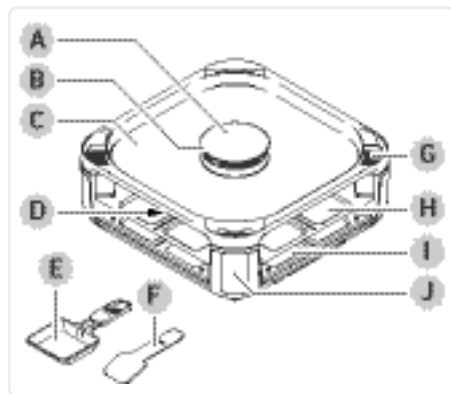
IT



www.severin.com

3 Descripción

Raclette Grill



- A Tapa de la entrada de aire
- B Entrada de aire
- C Placa de la parrilla
- D Filtro compuesto por carcasa del filtro, filtro de malla de acero inoxidable, filtro de carbón activo, base del filtro
- E Mini sartén
- F Espátula
- G Salida de aire con rejilla extraíble
- H Área para raclette
- I Área para colocar las mini sartenes sin usar
- J Panel de control

Panel de control con botones de control



- a Indicador de precalentamiento
- b Indicador del ventilador
- c Botón del ventilador
- d Botón de encendido/apagado
- e Indicador de temperatura
- f Botón de temperatura
- g Botón de control

DE

GB

FR

NL

ES

IT

4 Antes de la primera puesta en marcha

Desembalaje

- ▶ Saque todas las piezas del embalaje.
- ▶ Retire todo el material de embalaje, la película protectora y los adhesivos.
! No retire las placas de características, éstas deben permanecer en el aparato.
- ▶ Compruebe que el material incluido en el suministro esté completo y no tenga defectos.

Limpieza

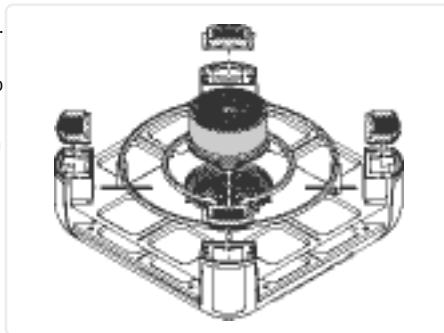
- ▶ Limpie todos los accesorios, consulte la página 63, *Limpieza*.

Instalación

- ▶ Utilice el aparato solo en espacios interiores.
- ▶ Coloque el aparato sobre una superficie plana y resistente al calor.
- ▶ No cubra el aparato ni coloque nada sobre él.
- ▶ Conecte el aparato únicamente a una toma de corriente con protección de contactos correctamente instalada.

Montaje

- ▶ Coloque las tapas de la salida de aire y del filtro.
- ▶ Coloque la placa de la parrilla de modo que las marcas (I) de la placa de la parrilla y del aparato estén enfrentadas.
- ▶ Coloque la tapa de la entrada de aire en la placa de la parrilla.



DE

GB

FR

NL

ES

IT

Primer calentamiento



¡Precaución!

Riesgo de lesiones por formación de humo ligero. La inhalación de humo puede producirle problemas de salud.

- ▶ Abra las ventanas o las puertas.




¡Nota!


Daños materiales causados por espátulas no resistentes al calor. Las espátulas pueden derretirse si se colocan sobre elementos calientes.

- ▶ No coloque nunca la espátula sobre los elementos calientes del aparato.

- ▶ Coloque todas las sartenes en el área de la raclette.

- ▶ Conecte el aparato y enciéndalo con .

El aparato comienza a calentarse. El indicador de temperatura y el del ventilador muestran el nivel más alto y el indicador de precalentamiento parpadea.

Después de unos 10 minutos, el dispositivo ha alcanzado la temperatura máxima,  se ilumina fijo y suena un pitido.

- ▶ Continúe utilizando el aparato a la temperatura más alta sin alimentos a la parrilla durante 10 minutos para que desaparezca el olor propio.
- ▶ Deje que el aparato se enfríe y vuelva a limpiarlo.

DE

GB

FR

NL

ES


IT

5 Modo de empleo



Asar a la parrilla




- ▶ Coloque el aparato en un lugar adecuado, consulte la página 59, *Instalación*.
- ▶ Monte el aparato, consulte la página 59, *Montaje*.



Caliente el aparato sin las mini sartenes antes de usar el grill.



- ▶ Conecte el aparato y enciéndalo con .
El aparato comienza a calentarse. El indicador de temperatura y el del ventilador muestran el nivel más alto y el indicador de precalentamiento parpadea.

La pantalla muestra la temperatura y el nivel del ventilador preajustados más altos.

- ▶ Pulse  para cambiar la temperatura.
Ajuste la temperatura al nivel bajo, medio o alto con .

Selección		Temperatura	
baja		aprox. 80 °C	Mantener caliente
media		aprox. 160 °C	Preparación a bajas temperaturas (cocción)
alta		aprox. 230 °C	Preparación a altas temperaturas (freír, asar a la parrilla)

- ▶ Pulse  para cambiar el nivel del ventilador.
Ajuste el nivel del ventilador como apagado, medio o alto con .

Selección	
apagado	
medio	
alto	

DE


GB

FR

NL

ES

IT

Cuando se alcanza la temperatura establecida, se ilumina  fijo y suena un pitido.

- ▶ Engrase ligeramente las placas de parrilla y coloque en ella los alimentos.
- ▶ Llene las mini sartenes y colóquelas en el área de la raclette.

Llene las mini sartenes de modo que los alimentos no toquen la resistencia.

Mantener siempre las mini sartenes que no se utilicen en el área de colocación de sartenes sin usar o fuera del aparato, sobre una superficie resistente al calor.



¡Advertencia!

Peligro de quemaduras por piezas calientes del aparato y de los accesorios.

- ▶ No toque el aparato ni los accesorios calientes.




¡Nota!

Los objetos metálicos puntiagudos o afilados pueden dañar las superficies revestidas del dispositivo al retirar los alimentos.

- ▶ Para retirar los alimentos, utilice una espátula de madera o de plástico.

- ▶ Retire los alimentos preparados con las espátulas.

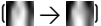
Después de asar a la parrilla

- ▶ Apague el aparato con .

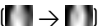
Después de apagarlo, el ventilador seguirá funcionando durante algún tiempo.

- ▶ Retire las mini sartenes.
- ▶ Retire los restos de comida de la plancha.

6 Limpieza

- ▶ Limpie el aparato después de cada uso.
- ▶ Antes de cada limpieza, quite el enchufe y deje que el dispositivo se enfríe.
- ▶ Retire la tapa de la entrada de aire, la placa de la parrilla y la rejilla de salida de aire. Desmonte la tapa de la entrada de aire ().
- ▶ Limpie todos los accesorios con agua y jabón. Utilice un paño suave o una esponja y agua con un detergente suave. No utilice esponjas metálicas ni productos de limpieza abrasivos.

La placa de parrilla, las mini sartenes, la carcasa del filtro y la base del filtro se pueden lavar en el lavavajillas, ¡el resto de piezas del aparato, no!

- ▶ Limpie el aparato con un paño húmedo. No les aplique líquidos ni los sumerja en ellos.
- ▶ Seque todas las piezas, monte la tapa de la entrada de aire () y guárdela en un lugar limpio y seco.

Limpieza del filtro

Para garantizar un rendimiento óptimo del filtro, limpie la carcasa del filtro, el filtro de malla de acero inoxidable, la base del filtro y el filtro de carbón activo después de cada uso y reemplace regularmente el filtro de carbón activo como se indica a continuación.

- ▶ Retire el filtro.
- ▶ Retire la carcasa del filtro.
- ▶ Retire el filtro de malla de acero inoxidable y el filtro de carbón activo.
- ▶ Limpie la carcasa y la base del filtro con agua y jabón o en el lavavajillas.
- ▶ Limpie el filtro de malla de acero inoxidable con agua y jabón.
! ¡No limpie el filtro de malla de acero inoxidable en el lavavajillas!

DE

GB

FR

NL

ES

IT

DE

GB

FR

NL

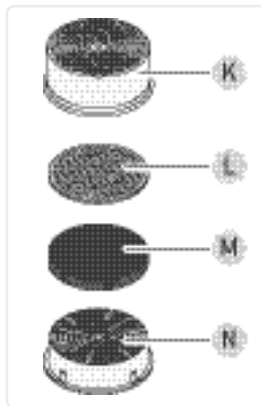
ES

IT

Limpie el filtro de carbón activo en agua tibia (máx. 30 °C). Si es necesario, añada un poco de lavavajillas. A continuación, deje secar bien. ¡Un filtro de carbón activo sucio o almacenado durante varios meses después de su uso pierde sus propiedades!

Reemplace el filtro de carbón activo según el tiempo de uso y el grado de suciedad, a más tardar después de haberlo limpiado tres veces. Un filtro muy aceitoso, rígido o polvoriento es una señal clara de que debe sustituirse.

- Después de la limpieza, vuelva a montar la unidad de filtro en orden inverso (véase la imagen de la derecha).
- Coloque la unidad de filtro con la base del filtro hacia abajo en el centro del aparato.



K Carcasa del filtro

L Filtro de malla de acero inoxidable

M Filtro de carbón activo

N Base del filtro

7 FAQ



¡Advertencia!

Riesgo de lesiones por el funcionamiento de un aparato defectuoso. El funcionamiento de un aparato defectuoso puede provocar descargas eléctricas.

- ▶ No utilice nunca un aparato defectuoso.
- ▶ No repare el aparato usted mismo.
- ▶ En caso de avería, póngase en contacto con nuestro servicio de asistencia técnica.

Antes de ponerse en contacto con nuestro servicio de asistencia técnica, compruebe si puede solucionar el problema usted mismo con ayuda de la siguiente tabla.

Pregunta/ problema	Posible causa	Solución
El humo de la parrilla no se absorbe correctamente.	El ventilador no funciona.	▶ Ajuste el ventilador al nivel más alto consulte la página 61, <i>Modo de empleo</i> .
	Filtro no colocado.	▶ Montar el filtro correctamente e insertarlo en el aparato consulte la página 63, <i>Limpieza del filtro</i> .
	Filtro sucio.	▶ Limpie o reemplace el filtro, consulte la página 63, <i>Limpieza del filtro</i> .
	Placa de parrilla o tapa de la entrada de aire mal colocada.	▶ Coloque la placa de la parrilla correctamente, consulte la página 59, <i>Montaje</i> . ▶ Coloque la cubierta de la entrada de aire recta.

DE

GB

FR

NL

ES

IT

8 Recomendaciones

- La primera vez que utilice la plancha y las mini sartenes, aplíqueles aceite. Repita este proceso de vez en cuando.
- Utilice el nivel de temperatura más alto para cocinar la carne en la plancha.
- Para cocinar verduras en la plancha, el nivel de temperatura medio es óptimo.
- No corte nunca ni extraiga alimentos con objetos duros ni afilados sobre la plancha.
- Las mini sartenes no utilizadas se pueden colocar en el área de colocación de mini sartenes sin usar parte inferior del aparato.
- Después de usarlas, las espátulas se pueden colocar en el mango de la sartén.
- Comience siempre con la plancha y las sartenes limpias. Elimine completamente los residuos antes de guardar el dispositivo.

DE

GB

FR

NL

ES

IT

9 Piezas de repuesto

Número de pedido	Pieza de repuesto
6815 - 048	Filtro de carbón activo
6798 - 048	Filtro de malla de acero inoxidable
6665 - 048	Espátula
0800 - 048	Mini sartén

10 Eliminación



Los aparatos identificados con este símbolo deben eliminarse por separado de la basura doméstica. Estos aparatos contienen materia prima valiosa que puede reutilizarse. La eliminación correcta de residuos protege el medio ambiente y la salud de los demás. El organismo local responsable o su distribuidor especializado le proporcionarán información sobre la eliminación adecuada.

11 Especificaciones técnicas

Número de artículo	RG 2379
Potencia	1.900 W
Tensión/frecuencia	220-240 V~/50-60 Hz
Color	negro
Rango de temperaturas	80 – 230°C
Placa de la parrilla	Revestimiento cerámico
Tamaño de la plancha	41,7 x 26,3 cm
Número de mini sartenes	8
Número de espátulas	8
Dimensiones del aparato	37 x 37 x 12 cm

DE

GB

FR

NL

ES

IT

Sommario

	1	Informazioni sulle presenti istruzioni	69
		Informazioni generali	69
DE		Altri documenti allegati	69
		Visualizzazione delle avvertenze	69
GB	2	Ambito della fornitura	70
FR	3	Descrizione	71
	4	Al primo utilizzo	72
NL		Disimballaggio	72
		Pulizia	72
ES		Installazione	72
		Montaggio	72
IT		Primo riscaldamento	73
	5	Utilizzo	74
		Cottura alla griglia	74
		Dopo la cottura	75
	6	Pulizia	76
		Pulizia dei filtri	76
	7	DOMANDE FREQUENTI	78
	8	Suggerimenti	79
	9	Parti di ricambio	79
	10	Smaltimento	80
	11	Dati tecnici	80

1 Informazioni sulle presenti istruzioni

Informazioni generali

Le presenti istruzioni sono parte integrante dell'apparecchio.

- ▶ Leggerle attentamente prima del posizionamento, dell'installazione e della messa in funzione dell'apparecchio e conservarle per eventuali riferimenti futuri.
- ▶ In caso di cessione dell'apparecchio, consegnarle al nuovo utente.

L'apparecchio può essere utilizzato esclusivamente da persone che conoscono bene il manuale di sicurezza.

Altri documenti allegati

- Guida introduttiva
- Manuale di sicurezza (Safety)
- Dichiarazione di garanzia (Warranty)

Visualizzazione delle avvertenze



Parola di segnalazione

Tipo, origine e conseguenze del pericolo

- ▶ Misure per evitare il pericolo.

Parola di segnalazione	Significato
Pericolo	Situazione di pericolo imminente che, se non viene evitata, provoca la morte o gravi lesioni.
Avvertenza	Pericolo potenzialmente imminente che, se non evitato, può causare la morte o lesioni gravi.
Attenzione	Pericolo potenzialmente imminente che, se non evitato, può provocare lesioni lievi.
Avviso	Pericolo potenzialmente imminente che, se non evitato, può causare danni materiali.

DE

GB

FR

NL

ES

IT

DE

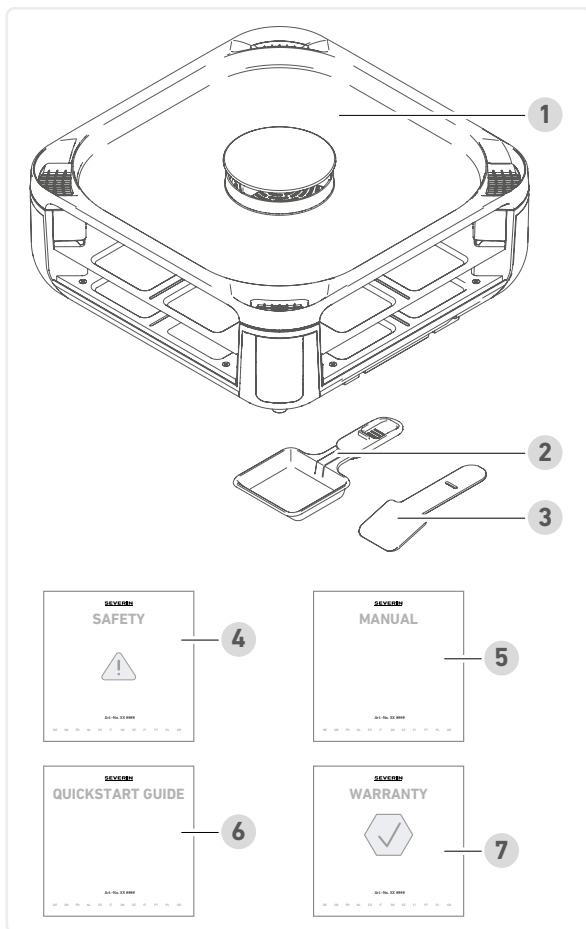
GB

FR

NL

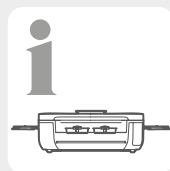
ES

IT



2 Ambito della fornitura

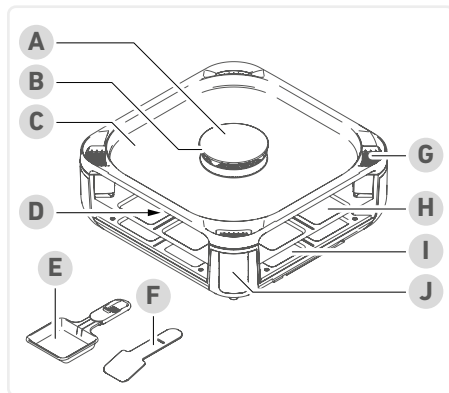
- 1 Griglia per raclette
 - 2 Padelline (8 pezzi)
 - 3 Spatole (8 pezzi)
 - 4 Avvertenze di sicurezza
 - 5 Istruzioni per l'uso
 - 6 Guida introduttiva
 - 7 Dichiarazione di garanzia
- Senza illustrazione: Filtro a carboni attivi di ricambio



www.severin.com

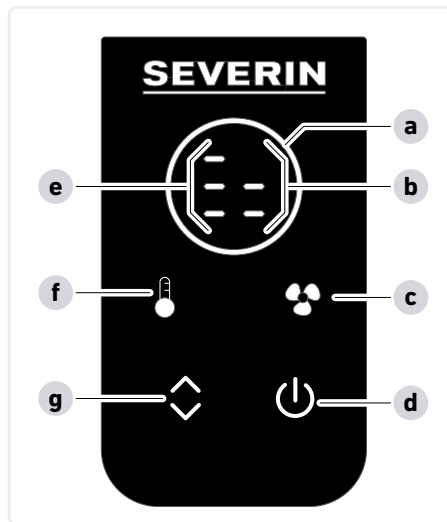
3 Descrizione

Griglia per raclette



- A Coperchio per presa d'aria
- B Presa d'aria
- C Piastra per barbecue
- D Filtro composto da alloggiamento del filtro, filtro a tessuto in acciaio inox, filtro a carboni attivi, base del filtro
- E Padelline
- F Spatola
- G Uscita dell'aria con griglia estraibile
- H Piano per raclette
- I Piano di appoggio per padelline
- J Pannello di controllo

Pannello di controllo con tasti di comando



- a Indicatore preriscaldamento
- b Indicatore ventola
- c Tasto ventola
- d Tasto di accensione/spengimento
- e Indicatore temperatura
- f Tasto temperatura
- g Tasto di controllo

DE

GB

FR

NL

ES

IT

4 Al primo utilizzo

Disimballaggio

- ▶ Rimuovere tutti i componenti dall'imballaggio.
- ▶ Rimuovere tutto il materiale di imballaggio, le pellicole protettive e gli adesivi.
! Non rimuovere le targhette identificative in quanto devono rimanere sempre sull'apparecchio.
- ▶ Verificare che la fornitura sia completa e che i componenti non presentino difetti.

Pulizia

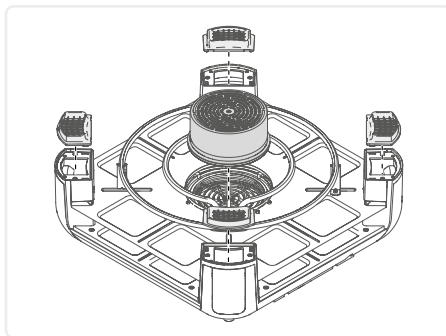
- ▶ Pulire tutti gli accessori, si veda pagina 76, *Pulizia*.

Installazione

- ▶ Utilizzare l'apparecchio solamente in ambienti interni.
- ▶ Posizionare l'apparecchio su una superficie piana e resistente al calore.
- ▶ Non coprire l'apparecchio e non appoggiarvi alcun oggetto.
- ▶ Collegare l'apparecchio solo ad una presa dotata di messa a terra e installata a norma.

Montaggio

- ▶ Inserire il coperchio della presa d'aria e i filtri.
- ▶ Posizionare la piastra per barbecue in modo che le linee di demarcazione (I) sulla piastra di cottura e sull'apparecchio siano rivolte l'una verso l'altra.
- ▶ Posizionare il coperchio della presa d'aria sulla piastra per barbecue.



Primo riscaldamento



Attenzione!

Rischio di lesioni a causa del leggero sviluppo di fumo. L'inhalazione di fumo può causare danni alla salute.


- ▶ Aprire le finestre o le porte.




Avviso!

Danni materiali causati da spatole non resistenti al calore. Le spatole possono fondersi se posizionate su elementi caldi.

- ▶ Non appoggiare mai la spatola sugli elementi caldi dell'apparecchio.

- ▶ Posizionare tutte i padelline nel piano della raclette.
- ▶ Collegare l'apparecchio e accenderlo mediante .

L'apparecchio inizia a riscaldarsi. L'indicatore di temperatura e l'indicatore della ventola mostrano il livello più alto, l'indicatore di preriscaldamento lampeggia.

Dopo circa 10 minuti, l'apparecchio raggiunge la temperatura massima,  rimane acceso in modo fisso ed emette un segnale acustico.

- ▶ Continuare a far funzionare l'apparecchio alla massima temperatura per 10 minuti senza alimenti per consentire la dispersione dell'odore.
- ▶ Lasciare raffreddare l'apparecchio e pulirlo nuovamente.

DE

GB

FR

NL

ES


IT

5 Utilizzo



Cottura alla griglia




- ▶ Collocare l'apparecchio in un luogo adatto, si veda pagina 72, *Installazione*.
- ▶ Montaggio dell'apparecchio, si veda pagina 72, *Montaggio*.



Riscaldare l'apparecchio senza padelline prima della cottura.

- ▶ Collegare l'apparecchio e accenderlo mediante .
L'apparecchio inizia a riscaldarsi. L'indicatore di temperatura e l'indicatore della ventola mostrano il livello più alto, l'indicatore di preriscaldamento lampeggia.


Il display mostra la temperatura massima preimpostata e il livello di ventilazione.

- ▶ Premere  per modificare la temperatura.
Impostare la temperatura mediante  su bassa, media o alta.

Impostazioni		Temperatura	
bassa		circa 80 °C	Mantenimento in caldo
media		circa 160 °C	Preparazione a basse temperature (cottura)
alta		circa 230 °C	Preparazione ad alte temperature (arrostire, grigliare)

- ▶ Premere  per cambiare il livello di ventilazione.
Impostare il livello di ventilazione mediante  su spento, media o alta.

Impostazioni	
spento	
media	
alta	

Una volta raggiunta la temperatura impostata, si accende  in modo fisso e viene emesso un segnale acustico.

- ▶ Ingrassare leggermente la piastra per barbecue e posizionare gli alimenti sulla piastra inferiore.
- ▶ Riempire il padellino e spingerlo nel piano per raclette.

Riempire i padellino solo in modo che gli alimenti non tocchino l'elemento riscaldante a spirale. Conservare sempre i padellino che non vengono utilizzati nel piano di appoggio o all'esterno dell'apparecchio su una superficie resistente al calore.



Avvertenza!

Rischio di ustioni a causa di parti calde dell'apparecchio e degli accessori.

- ▶ Non toccare le parti calde dell'apparecchio o degli accessori.




Avviso!

Oggetti metallici appuntiti o taglienti possono danneggiare le superfici rivestite dell'apparecchio durante la rimozione degli alimenti.

- ▶ Per rimuovere gli alimenti utilizzare spatole in legno o plastica.

- ▶ Prelevare gli alimenti pronti con le spatole.

Dopo la cottura

- ▶ Spegnerne l'apparecchio mediante .

Dopo lo spegnimento, la ventola continua a funzionare per qualche istante.

- ▶ Rimuovere i padellino.
- ▶ Rimuovere i residui di alimenti dalla piastra.

DE

GB

FR

NL

ES

IT

6 Pulizia

- ▶ Pulire l'apparecchio dopo ogni utilizzo.
- ▶ Prima della pulizia, scollegare la spina di alimentazione e lasciare raffreddare l'apparecchio.
- ▶ Rimuovere il coperchio della presa d'aria, della piastra per barbecue e della griglia di uscita dell'aria. Smontare il coperchio della presa d'aria (🔒 → 🔓).
- ▶ Pulire tutti gli accessori con acqua di risciacquo.
Utilizzare un panno o una spugna morbida e acqua con del detergente delicato. Non utilizzare spugne metalliche o detersivi abrasivi.

Piastra per barbecue, padelline, alloggiamento del filtro e base del filtro sono lavabili in lavastoviglie, tutte le altre parti dell'apparecchio no!

- ▶ Pulire l'apparecchio con un panno umido. Non trattare o immergere in liquidi.
- ▶ Asciugare tutte le parti, assemblare il coperchio della presa d'aria (🔒 → 🔓) e conservarlo in un luogo pulito e asciutto.

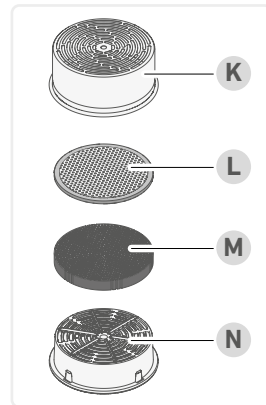
Pulizia dei filtri

Per garantire prestazioni ottimali del filtro, pulire l'alloggiamento del filtro, il filtro a tessuto in acciaio inox, la base del filtro e il filtro a carboni attivi dopo ogni utilizzo e sostituire regolarmente il filtro a carboni attivi come indicato di seguito.

- ▶ Rimuovere il filtro.
- ▶ Rimuovere l'alloggiamento del filtro.
- ▶ Rimuovere il filtro a tessuto in acciaio inox e il filtro a carboni attivi.
- ▶ Pulire l'alloggiamento del filtro e la base del filtro con acqua di risciacquo o in lavastoviglie.
- ▶ Pulire il filtro a tessuto in acciaio in acciaio inox con acqua di risciacquo.
! Non lavare il filtro a tessuto in acciaio inox in lavastoviglie!

Pulire il filtro a carboni attivi in acqua calda (max. 30 °C). Se necessario, aggiungere del detersivo. Lasciare asciugare accuratamente. Un filtro a carboni attivi sporco o conservato per diversi mesi dopo l'uso perde le sue proprietà!
Sostituire il filtro a carboni attivi a seconda della durata di utilizzo e del grado di sporco, ma al più tardi dopo tre interventi di pulizia. Un filtro molto oleoso, rigido o polveroso è un chiaro segno che deve essere sostituito.

- ▶ Rimontare l'unità filtro dopo la pulizia in ordine inverso (si veda figura a destra).
- ▶ Inserire l'unità filtro con la base del filtro rivolta verso il basso al centro dell'apparecchio.



K Alloggiamento del filtro

L Filtro a tessuto in acciaio inox

M Filtro a carboni attivi

N Base del filtro

DE

GB

FR

NL

ES

IT

7 DOMANDE FREQUENTI



Avvertenza!

Rischio di lesioni in caso di utilizzo di un apparecchio difettoso. La messa in funzione di un apparecchio difettoso può causare scosse elettriche.

- ▶ Non utilizzare mai un apparecchio difettoso.
- ▶ Non riparare l'apparecchio da soli.
- ▶ Contattare il nostro servizio di assistenza in caso di guasto.

Prima di contattare il nostro servizio di assistenza, utilizzare la seguente tabella per verificare se è possibile risolvere il problema da soli.

Domanda / problema	Possibili cause	Soluzione
Il fumo della piastra non viene assorbito correttamente.	La ventola non funziona.	▶ Impostare la ventola al livello più alto, si veda pagina 74, <i>Utilizzo</i> .
	Filtro non inserito.	▶ Montare correttamente il filtro e inserirlo nell'apparecchio, si veda pagina 76, <i>Pulizia dei filtri</i> .
	Filtro sporco.	▶ Pulire o sostituire il filtro, si veda pagina 76, <i>Pulizia dei filtri</i> .
Piastra per barbecue o copertura della presa d'aria posizionata in modo errato.		▶ Posizionare correttamente la piastra per barbecue, si veda pagina 72, <i>Montaggio</i> .
		▶ Posizionare il coperchio della presa d'aria in posizione diritta.

DE

GB

FR

NL

ES

IT

8 Suggerimenti

- Al primo utilizzo strofinare la piastra e i padelline con olio.
Ripetere questa operazione di tanto in tanto.
- Per la cottura della carne sulla piastra utilizzare il livello di temperatura più alto.
- Per la cottura delle verdure sulla piastra, il livello di temperatura medio è ottimale.
- Non utilizzare mai oggetti duri e affilati per tagliare o rimuovere gli alimenti dalla piastra per barbecue.
- I padelline inutilizzati possono essere posizionati nel piano di appoggio nella parte inferiore dell'apparecchio.
- Dopo l'uso, le spatole possono essere riposte sui manici dei padelline.
- Iniziare sempre con la piastra e i padelline puliti. Rimuovere completamente i residui prima di riporre l'apparecchio.

9 Parti di ricambio

Numero d'ordine	Parte di ricambio
6815-048	Filtro a carboni attivi
6798-048	Filtro a tessuto in acciaio inox
6665-048	Spatola
0800-048	Padelline

DE

GB

FR

NL

ES

IT

10 Smaltimento



I dispositivi contrassegnati da questo simbolo devono essere smaltiti separatamente dai rifiuti domestici. Questi dispositivi contengono materie prime preziose che possono essere riciclate. Un corretto smaltimento protegge l'ambiente e la salute del prossimo. Le proprie autorità locali o il proprio rivenditore specializzato possono fornire informazioni sul corretto smaltimento.

DE

GB

FR

NL

ES

IT

11 Dati tecnici

Numero articolo	RG 2379
Potenza	1900 W
Tensione/Frequenza	220-240 V~ / 50-60 Hz
Colore	nero
Intervallo di temperatura	80 - 230 °C
Piastra per barbecue	Rivestimento in ceramica
Dimensione piastra per barbecue	41,7 x 26,3 cm
Numero di padelline	8
Numero di spatole	8
Dimensioni del l'apparecchio	37 x 37 x 12 cm

SERVICE



SEVERIN global

SEVERIN Service Deutschland

Tel +49 2933 982-1460

service@severin.de

FOLLOW US ON



www.severin.com/socials

SEVERIN

SEVERIN Elektrogeräte GmbH

Röhre 27

D-59846 Sundern

Tel +49 2933 982-0

information@severin.de



MANUAL V1 RG 2379 **06/24**
Technische Änderungen vorbehalten. /
Model specifications are subject to change.