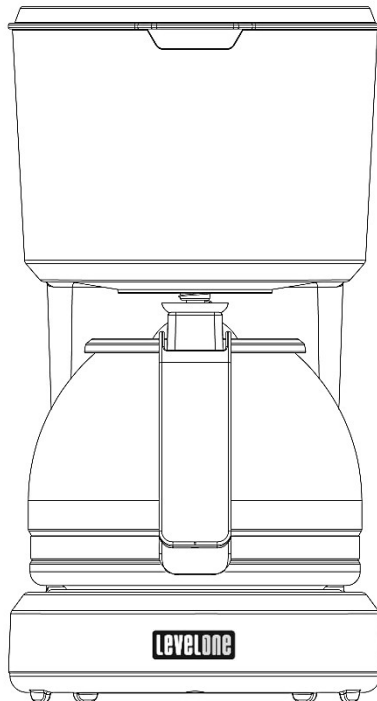




# Bedienungsanleitung

## Kaffeeautomat



Modell: KA-060W, KA-060S  
Art.-Nr. 46150530, 46150531

# Inhaltsverzeichnis

<b>Komponenten</b> .....	3
<b>Allgemeines</b> .....	4
Bedienungsanleitung lesen und aufbewahren .....	4
Bestimmungsgemäßer Gebrauch .....	4
<b>Sicherheit</b> .....	5
Zeichenerklärung .....	5
Allgemeine Sicherheitshinweise .....	6
<b>Gerätebeschreibung</b> .....	11
<b>Erstinbetriebnahme</b> .....	11
Gerät und Lieferumfang prüfen.....	11
Grundreinigung .....	11
<b>Bedienung</b> .....	12
Anschließen .....	12
Wassertank befüllen .....	12
Kaffee zubereiten .....	13
<b>Fehlersuche</b> .....	15
<b>Reinigung und Wartung</b> .....	17
Reinigung .....	17
Entkalken .....	18
<b>Aufbewahrung</b> .....	19
<b>Technische Daten</b> .....	19
<b>Entsorgung</b> .....	20
Verpackung entsorgen .....	20
Gerät entsorgen.....	20
<b>Konformitätserklärung</b> .....	21

# Komponenten

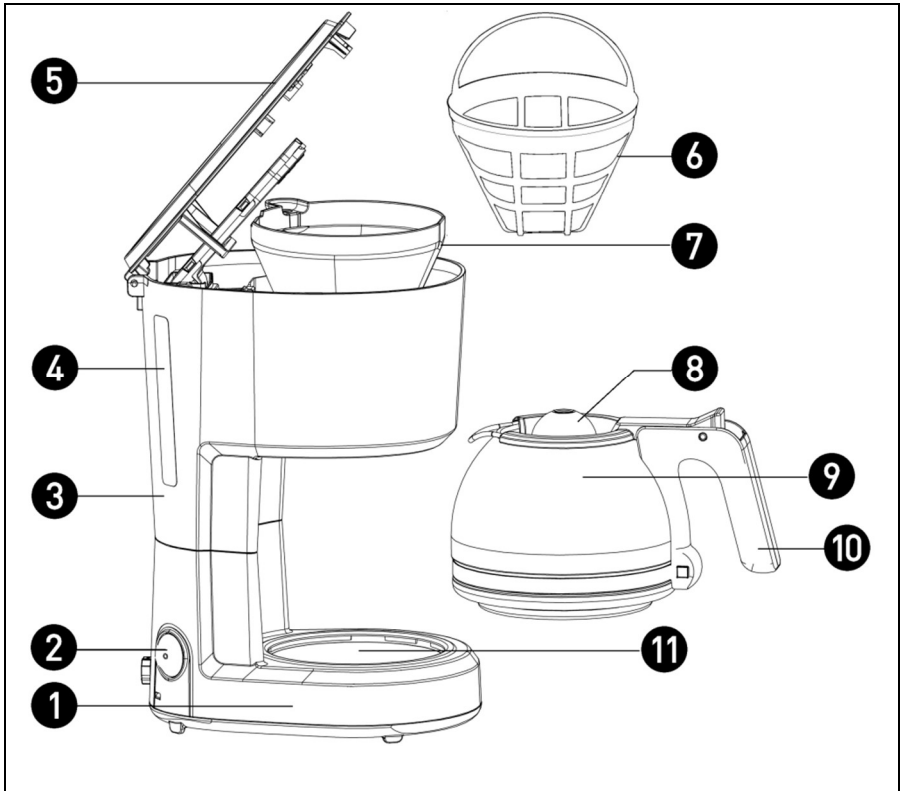


Abb. 1

- |   |                   |    |                         |
|---|-------------------|----|-------------------------|
| 1 | Gehäuse           | 7  | Trichter mit Tropfstopp |
| 2 | Ein-/Aus-Taste    | 8  | Glaskarrendeckel        |
| 3 | Wassertank        | 9  | Glaskaraffe             |
| 4 | Füllstandsanzeige | 10 | Karaffen-Handgriff      |
| 5 | Deckel            | 11 | Warmhalteplatte         |
| 6 | Siebfilter        |    |                         |

# Allgemeines

## Bedienungsanleitung lesen und aufbewahren



Diese Bedienungsanleitung gehört zu diesem Kaffeeautomaten (im Folgenden nur „Gerät“ genannt). Sie enthält wichtige Informationen zur Inbetriebnahme und Handhabung.

Lesen Sie die Bedienungsanleitung, insbesondere die Sicherheitshinweise, sorgfältig durch bevor Sie das Gerät einsetzen. Die Nichtbeachtung dieser Bedienungsanleitung kann zu schweren Verletzungen oder zu Schäden am Gerät führen.

Die Bedienungsanleitung basiert auf den in der Europäischen Union gültigen Normen und Regeln. Beachten Sie im Ausland auch landesspezifische Richtlinien und Gesetze.

Bewahren Sie die Bedienungsanleitung für die weitere Nutzung auf. Wenn Sie das Gerät an Dritte weitergeben, geben Sie unbedingt diese Bedienungsanleitung mit.

## Bestimmungsgemäßer Gebrauch

Das Gerät ist ausschließlich für die Zubereitung von Kaffee aus gemahltem Kaffeepulver konzipiert. Es ist ausschließlich für den Privatgebrauch und für ähnliche Anwendungen zu verwenden wie beispielsweise:

- in Küchen für Mitarbeiter in Läden, Büros und anderen gewerblichen Bereichen;
- in landwirtschaftlichen Betrieben;
- durch Kunden von Hotels, Motels oder ähnlichen Wohneinrichtungen;
- in Frühstückspensionen.

Verwenden Sie das Gerät nur wie in dieser Bedienungsanleitung beschrieben. Jede andere Verwendung gilt als nicht bestimmungsgemäß und kann zu Sachschäden oder sogar zu Personenschäden führen. Das Gerät ist kein Kinderspielzeug. Die Hersteller oder Händler übernehmen keine Haftung für Schäden, die durch nicht bestimmungsgemäßen oder falschen Gebrauch entstanden sind.

# Sicherheit

## Zeichenerklärung

Die folgenden Symbole und Signalwörter werden in dieser Bedienungsanleitung, auf dem Gerät oder auf der Verpackung verwendet.



Dieses Signalsymbol/-wort bezeichnet eine Gefährdung mit einem mittleren Risikograd, die, wenn sie nicht vermieden wird, den Tod oder eine schwere Verletzung zur Folge haben kann.



Dieses Signalsymbol/-wort bezeichnet eine Gefährdung mit einem niedrigen Risikograd, die, wenn sie nicht vermieden wird, eine geringfügige oder mäßige Verletzung zur Folge haben kann.



Dieses Signalwort warnt vor möglichen Sachschäden.



Dieses Symbol gibt Ihnen nützliche Zusatzinformationen zur Inbetriebnahme und Handhabung.

## Allgemeine Sicherheitshinweise



### Stromschlaggefahr!

Fehlerhafte Elektroinstallation oder zu hohe Netzspannung können zu elektrischem Stromschlag führen.

- Schließen Sie das Gerät nur an, wenn die Netzspannung der Steckdose mit der Angabe auf dem Typenschild übereinstimmt.
- Schließen Sie das Gerät nur an eine gut zugängliche Steckdose an, damit Sie das Gerät bei einem Störfall schnell vom Stromnetz trennen können.
- Betreiben Sie das Gerät nicht, wenn es sichtbare Schäden aufweist oder das Netzkabel bzw. der Netzstecker defekt ist.
- Wenn das Netzkabel des Gerätes beschädigt ist, muss es durch den Hersteller oder seinen Kundendienst oder eine ähnlich qualifizierte Person ersetzt werden, um Gefährdungen zu vermeiden.
- Betreiben Sie das Gerät nicht mit einer externen Zeitschaltuhr oder einem separaten Fernwirksystem.
- Tauchen Sie weder das Gerät noch das Netzkabel oder den Netzstecker in Wasser oder andere Flüssigkeiten.
- Fassen Sie den Netzstecker niemals mit feuchten Händen an.
- Ziehen Sie den Netzstecker nie am Netzkabel aus der Steckdose, sondern fassen Sie immer den Netzstecker an.
- Verwenden Sie das Netzkabel nie als Tragegriff.
- Halten Sie das Gerät, den Netzstecker und das Netzkabel von offenem Feuer und heißen Flächen fern.
- Verlegen Sie das Netzkabel so, dass es nicht zur Stolperfalle wird.
- Knicken Sie das Netzkabel nicht und legen Sie es nicht über scharfe Kanten.

- Verwenden Sie das Gerät nur in Innenräumen. Betreiben Sie es nie in Feuchträumen oder im Regen.
- Lagern Sie das Gerät nie so, dass es in eine Wanne oder in ein Waschbecken fallen kann.
- Greifen Sie niemals nach einem Elektrogerät, wenn es ins Wasser gefallen ist. Ziehen Sie in einem solchen Fall sofort den Netzstecker aus der Steckdose.
- Sorgen Sie dafür, dass Kinder keine Gegenstände in das Gerät hineinstecken.
- Wenn Sie das Gerät nicht benutzen, es reinigen oder wenn eine Störung auftritt, schalten Sie das Gerät immer aus und ziehen Sie den Netzstecker aus der Steckdose.



#### Brandgefahr!

Nicht fachgerechte Modifikationen oder eine unsachgemäße Instandsetzung können die Betriebssicherheit des Gerätes beeinträchtigen, was zu einem Stromschlag oder zu einem Kurzschluss und in der Folge zu einem Brand führen kann.

- Nehmen Sie keine Modifikationen am Gerät vor.
- Nehmen Sie keine eigenständigen Reparaturarbeiten am Gerät vor.
- Lassen Sie eine Instandsetzung nur von geschultem Fachpersonal vornehmen.
- Bei Reparaturen dürfen nur Teile verwendet werden, die den ursprünglichen Gerätedaten entsprechen. In dem Gerät befinden sich elektrische und mechanische Teile, die zum Schutz gegen Gefahrenquellen unerlässlich sind.
- Bei eigenständig durchgeführten Reparaturen, unsachgemäßem Anschluss oder falscher Bedienung sind Haftungs- und Garantieansprüche ausgeschlossen.



Gefahren für Kinder und Personen mit verringerten physischen, sensorischen oder mentalen Fähigkeiten (beispielsweise teilweise Behinderte, ältere Personen mit Einschränkung ihrer physischen und mentalen Fähigkeiten) oder Mangel an Erfahrung und Wissen (beispielsweise ältere Kinder).

- Dieses Gerät kann von Kindern ab acht Jahren und darüber sowie von Personen mit verringerten physischen, sensorischen oder mentalen Fähigkeiten oder Mangel an Erfahrung und Wissen benutzt werden, wenn sie beaufsichtigt oder bezüglich des sicheren Gebrauchs des Gerätes unterwiesen wurden und die daraus resultierenden Gefahren verstehen. Reinigung und Benutzer-Wartung dürfen nicht von Kindern ohne Beaufsichtigung durchgeführt werden.
- Halten Sie Kinder jünger als acht Jahre vom Gerät und der Anschlussleitung fern.
- Kinder dürfen nicht mit dem Gerät spielen.
- Lassen Sie das Gerät während des Betriebs nicht unbeaufsichtigt.
- Lassen Sie Kinder nicht mit der Verpackungsfolie spielen. Kinder können sich beim Spielen darin verfangen und ersticken.



Verbrühungsgefahr!

Während des Gebrauchs tritt heißer Dampf aus dem Gerät aus. Teile des Gerätes werden warm.

- Aus den Dampfaustrittsöffnungen tritt heißer Dampf aus! Sorgen Sie für einen ausreichenden Sicherheitsabstand zu allen leicht brennbaren Gegenständen, z. B. Gardinen und Vorhängen.
- Berühren Sie die heißen Teile des Gerätes während des Betriebs nicht mit bloßen Fingern. Benutzen Sie stets wärmeisolierte Topfhandschu-



he oder Topflappen zum Anfassen des Gerätes sowie der Zubehörteile. Weisen Sie auch andere Benutzer auf die Gefahren hin!

- Bewegen Sie das Gerät nicht, solange der Brühvorgang läuft. Lassen Sie das Gerät abkühlen, bevor Sie es bewegen.
- Öffnen Sie während des Brühvorgangs nicht den Wassertankdeckel.
- Klappen Sie während des Brühvorgangs nicht die Trichterhalterung nach außen.
- Berühren Sie einen heißen Kaffeefilter nicht direkt nach dem Brühvorgang. Entnehmen Sie den Kaffeefilter erst, wenn der Kaffeefilter abgekühlt ist.
- Kaffee ist nach dem Aufbrühen sehr heiß. Seien Sie vorsichtig beim Einschenken, Umfüllen und Trinken.
- Beachten Sie, dass aus dem Gerät auch nach dem Abschalten noch heißer Dampf entweichen kann.



#### Verbrühungsgefahr!

Die Verwendung einer beschädigten Glaskaraffe kann zu Verbrühungen durch Hautkontakt mit heißem Kaffee führen.

- Verwenden Sie die Glaskaraffe nicht weiter, falls diese Sprünge aufweist.
- Verwenden Sie die Glaskaraffe nicht weiter, falls der Henkel locker ist.



#### Gesundheitsgefahr!

Eine mangelnde Hygiene kann zum Entstehen von Schimmel oder Keimen führen.

- Reinigen und entkalken Sie das Gerät in regelmäßigen Abständen.
- Lassen Sie den Kaffeefilter mit dem feuchten Kaffeepulver nicht für längere Zeit im Gerät. Entnehmen Sie den Kaffeefilter nach dem Abkühlen aus dem Gerät und reinigen sie ihn zeitnah.

- Lassen Sie kein Restwasser im Wassertank, wenn Sie das Gerät längere Zeit nicht verwenden.
- Reinigen Sie das Gerät vor dem Gebrauch, wenn Sie es längere Zeit nicht verwendet haben.

## HINWEIS!

### Beschädigungsgefahr!

Unsachgemäßer Umgang mit dem Gerät kann zu Beschädigungen des Gerätes führen.

- Stellen Sie das Gerät auf einer gut zugänglichen, ebenen, trockenen, hitzebeständigen und ausreichend stabilen Arbeitsfläche auf. Stellen Sie das Gerät nicht an den Rand oder an die Kante der Arbeitsfläche.
- Vermeiden Sie einen Hitzestau, indem Sie das Gerät nicht direkt an eine Wand oder unter Hängeschränke o. Ä. stellen. Durch den austretenden Dampf können Möbelstücke beschädigt werden.
- Stellen Sie das Gerät nie auf oder in der Nähe von heißen Oberflächen ab (Herdplatten etc.).
- Bringen Sie das Netzkabel nicht mit heißen Teilen in Berührung.
- Setzen Sie das Gerät niemals hoher Temperatur (Heizung etc.) oder Witterungseinflüssen (Regen etc.) aus.
- Tauchen Sie das Gerät zum Reinigen niemals in Wasser und verwenden Sie zur Reinigung keinen Dampfreiniger. Das Gerät kann sonst beschädigt werden.
- Geben Sie das Gerät keinesfalls in die Spülmaschine. Sie würden es dadurch zerstören.
- Verwenden Sie das Gerät nicht mehr, wenn die Kunststoffbauteile des Gerätes Risse oder Sprünge haben oder sich verformt haben. Ersetzen Sie beschädigte Bauteile nur durch passende Originalersatzteile.
- Verwenden Sie das Gerät nur in Kombination mit der mitgelieferten Glaskaraffe oder einem baugleichen Ersatzteil.

## Gerätebeschreibung

Das Gerät ist ein Kaffeeautomat zur Zubereitung von Kaffee aus gemahltem Kaffeepulver.

Zum Lieferumfang gehört eine Glaskaraffe (9), ein Siebfilter (6) und ein Trichter mit Tropfstopppventil (7). Das Gerät wird über die Ein/Aus-Taste (2) bedient.

## Erstinbetriebnahme

### Gerät und Lieferumfang prüfen

#### HINWEIS!

Beschädigungsgefahr!

Wenn Sie die Verpackung unvorsichtig mit einem scharfen Messer oder anderen spitzen Gegenständen öffnen, kann das Gerät schnell beschädigt werden.

- Gehen Sie beim Öffnen sehr vorsichtig vor.
1. Nehmen Sie das Gerät und alle Zubehörteile aus der Verpackung.
  2. Prüfen Sie, ob die Lieferung vollständig ist (siehe **Abb. 1**).
  3. Kontrollieren Sie, ob das Gerät und die Einzelteile Schäden aufweisen. Ist dies der Fall, benutzen Sie das Gerät nicht. Wenden Sie sich über die auf der Rückseite angegebene Hotline an den Hersteller.

### Grundreinigung

1. Entfernen Sie das Verpackungsmaterial und sämtliche Schutzfolien.
2. Reinigen Sie vor der erstmaligen Benutzung alle Teile des Gerätes wie im Kapitel „Reinigung“ beschrieben.

# Bedienung

## Anschließen

1. Stellen Sie das Gerät am gewünschten Ort auf.
2. Schließen Sie den Netzstecker der Anschlussleitung an eine ordnungsgemäß installierte Steckdose an. Achten Sie darauf, die Anschlussleitung so zu verlegen, dass sie nicht zur Stolperfalle wird.

## Wassertank befüllen



Stromschlag- und Brandgefahr!

Wenn Wasser in die Steckdose gelangt, kann dies zu einem Stromschlag oder zu einem Kurzschluss und in der Folge zu einem Brand führen.

- Stellen Sie das Gerät in einem ausreichenden Abstand zu Steckdosen auf.
- Befüllen Sie den Wassertank mit erhöhter Vorsicht, um zu verhindern, dass vergossenes oder überschwappendes Wasser in eine Steckdose gelangt.



Verbrühungsgefahr!

Eine überhöhte Wassermenge im Wassertank oder unsachgemäßer Umgang mit dem Gerät kann zum Austreten von heißem Wasser oder heißem Dampf und in der Folge zu Verbrühungen führen.

- Achten Sie beim Befüllen des Wassertanks auf die Anzeige für die maximale Füllmenge.
- Füllen Sie kein Wasser in den Wassertank, solange das Gerät noch heiß ist. Lassen Sie das Gerät zwischen den Brühvorgängen abkühlen.

## HINWEIS!

### Beschädigungsgefahr!

Ein unsachgemäßer Umgang mit dem Gerät kann zu einer Beschädigung führen.

- Füllen Sie kein warmes oder heißes Wasser in den Wassertank ein. Das Gleiche gilt für Milch, Tee, kohlenensäurehaltiges Mineralwasser u. Ä. Verwenden Sie nur kaltes Leitungswasser.
1. Klappen Sie den Deckel (5) auf (siehe **Abb. 1**).
  2. Füllen Sie die gewünschte Wassermenge in den Wassertank (3) ein. Verwenden Sie dazu am besten die mitgelieferte Glaskaraffe (9). Richten Sie sich beim Einfüllen nach der Füllstandsanzeige (4) des Wassertanks. Achten Sie darauf, dass die eingefüllte Wassermenge die MAX-Anzeige nicht übersteigt.
  3. Schließen Sie den Deckel.



Das Gerät verwendet die gesamte eingefüllte Wassermenge für den Brühvorgang. Passen Sie deshalb die Wassermenge an die gewünschte Tassenzahl an.

Die ausgegebene Kaffeemenge entspricht nicht der Menge des eingefüllten Wassers, da ein Teil des Wassers während des Aufkochens verdampft bzw. vom Kaffeepulver absorbiert wird.

### Kaffee zubereiten

Verwenden Sie für die Zubereitung von Kaffee ausschließlich gemahlenes Kaffeepulver.

Stellen Sie sicher, dass das Gerät an den Netzstrom angeschlossen ist.

1. Befüllen Sie den Wassertank (3) mit Wasser wie im Kapitel „Wassertank befüllen“ beschrieben. Passen Sie die Wassermenge an die gewünschte Tassenzahl an.
2. Stellen Sie sicher, dass die mitgelieferte Glaskaraffe (9) mittig auf der Warmhalteplatte (11) platziert ist.

3. Öffnen Sie den Deckel (5).
4. Stellen Sie sicher, dass der Trichter (7) korrekt eingesetzt ist.
5. Setzen Sie den mitgelieferten Siebfilter (6) in den Trichter ein. Alternativ können Sie auch einen handelsüblichen Papierkaffeefilter verwenden. Geeignet sind alle Papierkaffeefilter der Größe 1 × 4.
6. Füllen Sie die gewünschte Menge Kaffeepulver in den Sieb- bzw. Papierfilter ein.
7. Schließen sie den Deckel, bis er spürbar einrastet.
8. Drücken Sie die Ein/Aus-Taste (2), um den Brühvorgang zu starten. Während des Brühvorgangs leuchtet der Ein/Aus-Indikator der Taste. Nach dem abgeschlossenen Brühvorgang leuchtet der Ein/Aus-Indikator weiter, solange die Warmhalteplatte noch in Funktion ist, um den gebrühten Kaffee warm zu halten.
9. Entnehmen Sie die gefüllte Glaskaraffe (9) und schenken Sie den Kaffee ein.
10. Wenn Sie die Glaskaraffe nicht weiter warmhalten wollen, können Sie zum Energiesparen das Gerät mit der Ein/Aus Taste sofort abschalten.



Die empfohlene Menge Kaffeepulver ist ein gestrichener Dosierlöffel pro Tasse.

Nach dem Brühvorgang bleibt die Warmhalteplatte noch ca. 30 Minuten lang heiß und hält den in der Glaskaraffe befindlichen Kaffee warm. Danach schaltet die Maschine automatisch ab und der Ein/Aus-Indikator erlischt.

Kaffeepulver verliert schnell sein Aroma. Verschließen Sie geöffnete Kaffeepackungen fest und bewahren Sie sie an einem kühlen, trockenen Ort auf. Besser noch: Füllen Sie das Kaffeepulver in einen aromaversiegelten Behälter um.



Der Trichter verfügt über ein integriertes Tropfschutzventil, das es Ihnen ermöglicht, die Glaskaraffe bereits während des Brühvorgangs zu entnehmen, um Kaffee auszuschenken. Achten Sie jedoch darauf, die Glaskaraffe nach spätestens 30 Sekunden zurückzustellen, da sonst der zwischenzeitlich aufgebühte Kaffee über den Rand des Trichters laufen kann.

Brühen Sie Kaffeepulver kein zweites Mal auf. Anders als z. B. bei grünem Tee nimmt der Geschmack von Kaffee beim zweiten Aufguss deutlich ab.

## Fehlersuche

Problem	Mögliche Ursache	Lösung
Das Gerät funktioniert nicht.	Das Gerät ist nicht an den Netzstrom angeschlossen.	Schließen Sie die Anschlussleitung mit Netzstecker an eine Steckdose an.
Der Kaffee läuft nicht in die Glaskaraffe (9).	Die Glaskaraffe (9) steht nicht korrekt auf der Warmhalteplatte (11), das Tropfschutzventil wird nicht gelöst.	Stellen Sie die Glaskaraffe mittig auf die Warmhalteplatte.
	Der Deckel (5) vom Gerät ist nicht fest geschlossen und das Tropfschutzventil wird nicht gelöst.	Schließen sie den Deckel vom Gerät bis er spürbar einrastet.
	Es wird eine falsche Karaffe verwendet.	Verwenden Sie ausschließlich die mitgelieferte Glaskaraffe.
	Der Glaskaraffendeckel (8) ist nicht aufgesetzt.	Setzen Sie den Glaskaraffendeckel auf die Glaskaraffe.

Problem	Mögliche Ursache	Lösung
Der Brühvorgang dauert sehr lange.	Das Gerät ist stark verkalkt.	Entkalken Sie das Gerät wie im Kapitel „Entkalken“ beschrieben.
Während des Brühvorgangs verkocht sehr viel Wasser.		
Während des Brühvorgangs tritt Kaffee seitlich aus dem Gerät aus.	Der verwendete Papierkaffeefilter ist eingeknickt oder umgekippt.	Schalten Sie das Gerät aus und lassen Sie es abkühlen. Entnehmen Sie anschließend den Papierkaffeefilter und reinigen Sie das Gerät.
Der Kaffee schmeckt nicht wie gewohnt.	Das Gerät ist stark verschmutzt.	Reinigen Sie das Gerät wie im Kapitel „Reinigung“ beschrieben.
	Die verwendete Kaffeepulvermenge ist zu hoch.	Verwenden Sie weniger Kaffeepulver.
	Die verwendete Kaffeepulvermenge ist zu gering.	Verwenden Sie mehr Kaffeepulver.
	Das verwendete Wasser ist zu kalkhaltig.	Verwenden Sie entkalktes Wasser.
	Es befinden sich noch Reste von Entkalker im Gerät.	Spülen Sie das Gerät 2 bis 3 Mal mit sauberem, kaltem Leitungswasser durch.



## Reinigung und Wartung

### HINWEIS!

#### Kurzschlussgefahr!

In das Gehäuse eingedrungenes Wasser oder andere Flüssigkeiten können einen Kurzschluss verursachen.

- Tauchen Sie das Gerät niemals in Wasser oder andere Flüssigkeiten.
- Achten Sie darauf, dass kein Wasser oder andere Flüssigkeiten in das Gehäuse gelangen.

### HINWEIS!

#### Beschädigungsgefahr!

Unsachgemäßer Umgang mit dem Gerät kann zu Beschädigungen des Gerätes führen.

- Verwenden Sie keine aggressiven Reinigungsmittel, Bürsten mit Metall- oder Nylonborsten sowie keine scharfen oder metallischen Reinigungsgegenstände wie Messer, harte Spachtel und dergleichen. Diese können die Oberflächen beschädigen.
- Geben Sie das Gerät keinesfalls in die Spülmaschine. Sie würden es dadurch zerstören.

## Reinigung

1. Ziehen Sie vor der Reinigung den Netzstecker aus der Steckdose.
2. Lassen Sie das Gerät vollständig abkühlen.
3. Entnehmen Sie die Glaskaraffe (9)
4. Wischen Sie das Gerät und die Warmhalteplatte mit einem leicht angefeuchteten Tuch ab. Lassen Sie alle Teile danach vollständig trocknen.

5. Entnehmen Sie den Trichter [7] und den Siebfilter [6] und spülen Sie sie mit sauberem Wasser ab. Verwenden Sie dabei gegebenenfalls ein mildes Reinigungsmittel. Achten Sie darauf das Tropfschutzventil nicht zu beschädigen.
6. Trocknen Sie den Trichter sowie den Siebfilter ab und setzen Sie den Trichter wieder in das Gerät ein.
7. Befüllen Sie den Wassertank [3] bis zur MAX-Anzeige mit kaltem Leitungswasser (siehe Kapitel „Wassertank befüllen“).  
**Wichtig:** Setzen Sie keinen Filter in den Trichter ein.
8. Schließen Sie das Gerät wieder an den Netzstrom an.
9. Drücken Sie die Ein/Aus-Taste [2], um den Brühvorgang zu starten. Warten Sie, bis das gesamte Wasser durchgelaufen ist. Wiederholen Sie den Vorgang gegebenenfalls zwei bis drei Mal, um sicherzustellen, dass das Gerät sauber ist.

## Entkalken

1. Stellen Sie sicher, dass das Gerät an den Netzstrom angeschlossen ist.
2. Öffnen Sie den Deckel [5].  
Befüllen Sie den Wassertank [3] bis zur MAX-Anzeige mit einer Mischung aus kaltem Leitungswasser und haushaltsüblichen Entkalker (siehe Kapitel „Wassertank befüllen“). Die geeignete Menge Entkalker entnehmen Sie dessen Gebrauchsanweisung.  
**Wichtig:** Setzen Sie keinen Filter in den Trichter ein.
3. Drücken Sie die Ein/Aus-Taste [2], um den Brühvorgang zu starten. Warten Sie, bis das gesamte Wasser durchgelaufen ist.
4. Wiederholen Sie die oben genannten Schritte anschließend mit klarem Wasser ohne Entkalker-Zusatz mindestens 2 bis 3 Mal, um das Entkalkungsmittel restlos aus dem Gerät zu spülen.



Ein sauberes und kalkfreies Gerät hat einen hohen Einfluss auf den Geschmack des zubereiteten Kaffees. Stellen Sie sicher, dass Sie das Gerät in regelmäßigen Abständen reinigen bzw. entkalken.

Falls Sie das Gerät in einer Umgebung mit hartem, d. h. kalkreichem, Leitungswasser verwenden, müssen Sie das Gerät gegebenenfalls einmal im Monat oder öfter entkalken. Alternativ zu einem Entkalker können Sie auch Zitronensäure verwenden. Das geeignete Mischverhältnis beträgt 3 Teile Zitronensäure auf 100 Teile Wasser.

## Aufbewahrung

Alle Teile müssen vor dem Aufbewahren vollkommen trocken sein.

- Bewahren Sie das Gerät stets an einem trockenen Ort auf.
- Schützen Sie das Gerät vor direkter Sonneneinstrahlung.
- Lagern Sie das Gerät für Kinder unzugänglich, sicher verschlossen und bei Zimmertemperatur.

## Technische Daten

Modell:	KA-060W, KA-060S
Artikelnummern:	46150530, 46150531
Leistung:	600 W
Versorgungsspannung:	220-240 V~, 50-60 Hz
Kapazität Wassertank:	0,6 L
Abmessungen (B x H x T):	21 x 11 x 24 cm

# Entsorgung

## Verpackung entsorgen



Die Dualen Systeme organisieren die Sammlung, Sortierung und Verwertung von Verkaufsverpackungen und folgen damit den Vorgaben des deutschen Verpackungsgesetzes. Entsorgen Sie Verpackungen aus Pappe / Papier in die Altpapiertonne, Verpackungen aus Kunststoff, Metalle oder Verbundmaterialien in die Gelbe Tonne / Gelben Sack und Verpackungen aus Glas ggf. nach Farbe in die dafür vorgesehenen Altglasbehälter.

## Gerät entsorgen

### UMWELTSCHUTZ

→ europäische Abfallrahmenrichtlinie (Richtlinie 2008/98/EG)

→ WEEERichtlinie 2012/19/EU

(Deutsches Bundesrecht: z.B. KrWG, VerpackG, BatterieG, ElektroG u.w.)

(Anwendbar in der Europäischen Union und anderen europäischen Staaten mit Systemen zur getrennten Sammlung von Wertstoffen)

## Alte Geräte dürfen nicht in den Hausmüll!



Sollte für das Gerät einmal keine Verwendung mehr bestehen, ist jeder Endnutzer gesetzlich dazu verpflichtet, alte Geräte getrennt vom Hausmüll zu entsorgen. Das kann z. B. bei den kommunalen Sammelstellen oder in den Verkaufshäusern erfolgen.

Die Abgabe von kleinen Altgeräten (Kantenlänge max. 25 cm) in haushaltsüblichen Mengen ist grundsätzlich kostenlos. Aber auch größere Altgeräte können beim Neukauf oder bei der Lieferung von neuen Geräten der gleichen Geräteart und -funktion kostenlos zur Entsorgung ab/mitgegeben werden. Damit wird gewährleistet, dass Altgeräte fachgerecht verwertet bzw. entsorgt und die Rohstoffe dem Recyclingkreislauf zugeführt werden können.

Der Endnutzer muss die Abholung von Großgeräten schon beim Kauf anmelden und hat die Eigenverantwortung persönliche Daten vor der Abga-

be/Abholung zu löschen. Geräte die mit dem WEEE Symbol (durchgestrichene Mülltonne auf Rädern) gekennzeichnet sind erfüllen die gesetzlichen Vorgaben und WEEE Richtlinien.

## Konformitätserklärung



Konformitätserklärung: Mit diesem Symbol gekennzeichnete Geräte erfüllen alle anzuwendenden Gemeinschaftsvorschriften des Europäischen Wirtschaftsraums. Die Bewertung des Gerätes erfolgte nach europäischen Richtlinien, diese sind in der Konformitätserklärung aufgeführt. Sie besitzen daher ein Gerät, das hinsichtlich der Konstruktion die Schutzziele der Europäischen Gemeinschaft zum sicheren Betrieb von Geräten erfüllt. Die Konformitätserklärung kann auf der Internetseite [www.khg-info.de](http://www.khg-info.de) abgerufen werden.

© Copyright 2024

Nachdruck oder Vervielfältigung (auch auszugsweise)  
nur mit Genehmigung der:

**KHG GmbH & Co. KG**  
Am Rondell 1  
12529 Schönefeld  
Deutschland

Vertrieben durch:

**KHG GmbH & Co. KG**  
Am Rondell 1  
12529 Schönefeld  
Deutschland

**KUNDENSERVICE**

 +49 30 6341833 70  
Zum regulären Festnetztarif  
Ihres Telefonanbieters

---

 [info@khg.de](mailto:info@khg.de)

---

 [www.khg-info.de](http://www.khg-info.de)

Dok./Rev. 2024/0802