

BOMANN®

HAUSHALTS- DUNSTABZUGSHAUBE DU 7606.1 G

HUISHOUELIJKE AFZUIGKAP • DOMESTIQUE HOTTE ASPIRANTE

CAMPANA EXTRACTORA DOMÉSTICA • CAPPА DOMESTICA

HOUSEHOLD COOKER HOOD • DOMOWA OKAP KUCHENNY



Bedienungsanleitung/Garantie

Gebruiksaanwijzing • Mode d'emploi • Instrucciones de servicio • Manuale di istruzioni

Instruction Manual • Instrukcja obsługi/Gwarancja

CE

DEUTSCH**Inhalt**

Einleitung	Seite 4	Inbetriebnahme / Betrieb	Seite 10
Allgemeine Hinweise	Seite 4	Reinigung und Pflege	Seite 11
Spezielle Sicherheitshinweise für dieses Gerät	Seite 5	Störungsbehebung	Seite 13
Transport und Verpackung	Seite 7	Technische Daten	Seite 13
Geräteausstattung	Seite 7	Garantie / Kundenservice	Seite 13
Installation	Seite 7	Entsorgung	Seite 15

NEDERLANDS**Inhoud**

Inleiding	Pagina 16	Installatie	Pagina 19
Algemene opmerkingen	Pagina 16	Opstarten / Bediening	Pagina 22
Bijzondere veiligheidsinstructies voor dit apparaat	Pagina 17	Reiniging en onderhoud	Pagina 23
Vervoer en verpakking	Pagina 19	Probleemoplossing	Pagina 24
Apparaat	Pagina 19	Technische gegevens	Pagina 25
		Afvoeren	Pagina 25

FRANÇAIS**Contenu du produit**

Introduction	Page 27	Installation	Page 30
Remarques générales	Page 27	Mise en marche / Fonctionnement	Page 33
Consignes de sécurité spéciales pour cet appareil	Page 28	Nettoyage et maintenance	Page 34
Transport et emballage	Page 30	Dépannage	Page 35
Équipement de l'appareil	Page 30	Données techniques	Page 36
		Élimination	Page 36

ESPAÑOL**Contenido**

Introducción	Página 38	Instalación	Página 41
Notas generales	Página 38	Puesta en marcha / Funcionamiento ...	Página 44
Indicaciones especiales de seguridad para este unidad	Página 39	Limpieza y mantenimiento	Página 45
Transporte y embalaje	Página 40	Solución de problemas	Página 46
Equipos electrodomésticos	Página 41	Datos técnicos	Página 47
		Eliminación	Página 47

Contenuti

Introduzione	Pagina 49	Installazione	Pagina 52
Note generali	Pagina 49	Mesa in funzione / Funzionamento	Pagina 55
Informazioni speciali sulla sicurezza per questa unità	Pagina 50	Pulizia e manutenzione	Pagina 56
Trasporto e imballaggio	Pagina 52	Risoluzione dei problemi	Pagina 57
Apparecchiatura dell'apparecchio	Pagina 52	Dati tecnici	Pagina 57
		Smaltimento	Pagina 58

Contents

Introduction	Page 60	Startup / Operation	Page 65
General Notes	Page 60	Cleaning and Maintenance	Page 66
Special safety information for this unit .	Page 61	Troubleshooting	Page 68
Transport and Packaging	Page 62	Technical Data	Page 68
Appliance Equipment	Page 63	Disposal	Page 69
Installation	Page 63		

Spis treści

Wstęp	Strona 70	Uruchamianie / Eksploatacja	Strona 76
Uwagi ogólne	Strona 70	Czyszczenie i konserwacja	Strona 77
Ważne wskazówki dotyczące bezpieczeństwa	Strona 71	Usuwanie zakłóceń	Strona 78
Transport i opakowanie	Strona 73	Dane techniczne	Strona 79
Opis urządzenia	Strona 73	Ogólne warunki gwarancji	Strona 79
Instalacja	Strona 73	Usuwanie	Strona 80

Einleitung

Vielen Dank, dass Sie sich für unser Produkt entschieden haben. Wir wünschen Ihnen viel Freude mit dem Gerät.

Symbole in dieser Bedienungsanleitung

Wichtige Hinweise für Ihre Sicherheit sind besonders gekennzeichnet. Beachten Sie diese Hinweise unbedingt, um Unfälle und Schäden zu vermeiden:

WARNUNG:

Warnt vor Gefahren für Ihre Gesundheit und zeigt mögliche Verletzungsrisiken auf.

ACHTUNG:

Weist auf mögliche Gefährdungen für das Gerät oder andere Gegenstände hin.

HINWEIS:

Hebt Tipps und Informationen für Sie hervor.

Allgemeine Hinweise



Lesen Sie vor Inbetriebnahme dieses Gerätes die Bedienungsanleitung sehr sorgfältig durch und bewahren Sie diese inkl. Garantieschein und Kassenbon gut auf. Falls Sie das Gerät an Dritte weitergeben, geben Sie auch die Bedienungsanleitung mit.

HINWEIS:

- Aufgrund stetiger Produktmodifikationen kann Ihr Gerät von dieser Bedienungsanleitung leicht abweichen; Funktionen und Verwendungsmethoden bleiben unverändert.
- Die Darstellungen in dieser Bedienungsanleitung können vom Originalgerät abweichen.
- Benutzen Sie das Gerät ausschließlich für den privaten und den dafür vorgesehenen Zweck.

Dieses Gerät ist nicht für den gewerblichen Gebrauch bestimmt.

- Es darf nur in der Art und Weise benutzt werden, wie es in dieser Bedienungsanleitung beschrieben ist. Jede andere Verwendung gilt als nicht bestimmungsgemäß und kann zu Sachschäden oder sogar zu Personenschäden führen.
- Betreiben Sie das Gerät nur im ordnungsgemäß **eingebauten Zustand**.
- Benutzen Sie das Gerät nicht im Freien. Halten Sie es vor Hitze, direkter Sonneneinstrahlung, und Feuchtigkeit fern.
- Betreiben Sie das Gerät **nicht** unbeaufsichtigt.
- Schalten Sie das Gerät aus, ziehen Sie den Netzstecker (ziehen Sie am Stecker, nicht am Kabel) oder schalten Sie die Sicherung ab, wenn Sie das Gerät nicht benutzen, zur Reinigung, Benutzerwartung oder bei Störung.
- Das Gerät und wenn möglich das Netzkabel müssen regelmäßig auf Zeichen von Beschädigungen untersucht werden. Bei Beschädigung darf das Gerät nicht mehr benutzt werden.
- Umbauten oder Veränderungen am Gerät sind aus Sicherheitsgründen nicht zulässig.
- Zur Sicherheit Ihrer Kinder lassen Sie keine Verpackungsteile (Plastikbeutel, Karton, Styropor, etc.) erreichbar liegen.

WARNUNG:

Lassen Sie kleine Kinder nicht mit Folie spielen. Es besteht **Erstickungsgefahr!**

Spezielle Sicherheitshinweise für dieses Gerät

WARNUNG:

Ein Fehler bei der Anbringung von Montageschrauben oder Befestigungseinrichtungen entgegen dieser Anweisung kann eine elektrische Gefährdung hervorrufen.

- Beachten Sie zu Ihrem Kochgerät die Herstellerangaben, ob der Betrieb einer Dunstabzugshaube darüber erlaubt ist und ggf. welcher Sicherheitsabstand eingehalten werden muss.

Für den Abluftbetrieb:

- Es muss für ausreichende Belüftung im Raum gesorgt werden, wenn die Dunsthaube gleichzeitig mit Geräten betrieben wird, welche Gas oder andere Brennstoffe verbrennen.
 - Bei gleichzeitigem Betrieb der Dunstabzugshaube im Abluftbetrieb und Feuerstätten darf im Aufstellraum der Feuerstätte der Unterdruck nicht größer sein als 4 Pa (4×10^{-5} bar).
 - Die Abluft darf nicht in einen Schornstein geleitet werden, der für Abgase von Geräten benutzt wird, die mit Gas oder anderen Brennstoffen betrieben werden.
 - Die Vorschriften der zuständigen örtlichen Behörden sind einzuhalten.
- Beachten und befolgen Sie des Weiteren die Montageanweisungen, die wir Ihnen im Kapitel „*Installation*“ geben.
 - **VORSICHT:** Berührbare Teile des Gerätes können heiß werden, wenn sie mit Kochgeräten benutzt werden.
 - Flambieren Sie nicht unter der Dunstabzugshaube! Frittiert werden darf unter der Haube wegen **Brandgefahr** nur unter ständiger Beobachtung.

- Lassen Sie eine Gaskochstelle nie ohne aufgesetztes Kochgeschirr brennen. Starke Hitzeentwicklung kann die Dunstabzugshaube beschädigen.
- Überhitzte Fette und Öle können sich schnell entzünden. Nie Fett und Öl unbeaufsichtigt erhitzen.
- Prüfen Sie niemals den Filterzustand während des Betriebes.
- Das Gerät NIE ohne befestigte Aluminium-Dunstfilter benutzen.
- Dieses Gerät kann von **Kindern** ab 8 Jahren und darüber und von Personen mit reduzierten physischen, sensorischen oder mentalen Fähigkeiten oder Mangel an Erfahrung und/oder Wissen benutzt werden, wenn sie beaufsichtigt oder bezüglich des sicheren **Gebrauchs des Gerätes** unterwiesen wurden und die daraus resultierenden Gefahren verstanden haben.
- **Kinder** dürfen nicht mit dem Gerät spielen.
- Reinigung und **Benutzer-Wartung** dürfen nicht durch **Kinder** durchgeführt werden, es sei denn, sie sind älter als 8 Jahre und werden beaufsichtigt.
- Das Gerät muss regelmäßig gereinigt werden. Beachten Sie die Anweisungen, die wir Ihnen im Kapitel „*Reinigung und Pflege*“ dazu geben. Es besteht **Brandgefahr**, wenn die Reinigung nicht nach Angaben der Anweisung ausgeführt wird.
- Reparieren Sie das Gerät nicht selbst, sondern suchen Sie einen autorisierten Fachmann auf. Um Gefährdungen zu vermeiden, ein defektes Netzkabel nur vom Hersteller, einem qualifizierten Techniker oder dem Kundendienst durch ein gleichwertiges Kabel ersetzen lassen. Wenn

Kabel oder Stecker beschädigt sind, dürfen Sie das Gerät nicht mehr benutzen.

Transport und Verpackung

Gerät transportieren

Sichern Sie das Gerät ausreichend und schützen Sie es während des Transportes vor Witterungseinflüssen.

Gerät auspacken

- Nehmen Sie das Gerät aus seiner Verpackung.
- Entfernen Sie sämtliches Verpackungsmaterial, wie Folien, Füllmaterial und Kartonverpackung.

Entsorgen Sie nicht mehr benötigte Verpackungsmaterialien gemäß den örtlich geltenden Vorschriften.

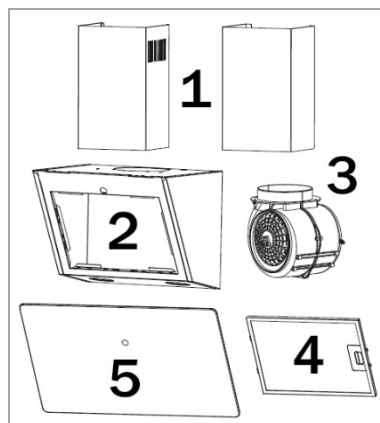
- Überprüfen Sie das Gerät auf eventuelle Transportschäden, um Gefährdungen zu vermeiden.
- Im Schadensfall nehmen Sie das Gerät nicht in Betrieb. Wenden Sie sich an Ihren Händler.

i HINWEIS:

Am Gerät können sich noch Staub oder Produktionsreste befinden. Wir empfehlen Ihnen, das Gerät wie unter „Reinigung und Pflege“ beschrieben zu säubern.

Geräteausstattung

Geräteübersicht



- | | |
|------------------|-------------------------------------|
| 1 Schachteinheit | 4 Aluminium-Dunstfilter |
| 2 Gehäuse | 5 Glasfront (Dunstfilter-Abdeckung) |
| 3 Motoreinheit | |

Lieferumfang

1x Aluminium-Dunstfilter, 1x 2-teiliger Kaminschacht, 1x Abluftschlauch, 2x Rückschlagklappe, *inkl. Montagmaterial*

Installation

Die Dunstabzugshaube ist nur für die Montage über einer Kochmulde mit nicht mehr als vier Kochstellen vorgesehen.

Ein Sicherheitsabstand zwischen der Abstellfläche der Kochgefäße auf der Kochmulde und dem untersten Teil der Dunstabzugshaube ist unbedingt erforderlich:

Der Abstand sollte zwischen 65 – 75 cm betragen.

Bei Gasgeräten muss der Abstand mindestens

65 cm betragen. Wenn die Installationsanweisungen für die Gaskochgeräte einen größeren Abstand vorschreiben, ist dieser Abstand zu berücksichtigen.

Wahl des Wrasenausgangs

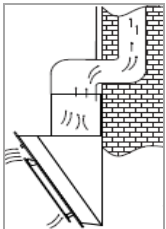
Sie können die Dunstabzugshaube in zwei Möglichkeiten betreiben:

Abluftbetrieb

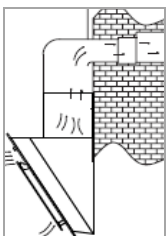
⚠️ WARNUNG:

- Die Abluft darf nicht in einen Schornstein geleitet werden, der für Abgase von Geräten benutzt wird, die mit Gas oder anderen Brennstoffen betrieben werden.
- Bei der Ableitung der Abluft sind die Vorschriften der zuständigen örtlichen Behörden einzuhalten.

Die Haube verfügt über einen oberen Luftaustritt zum Ableiten der Küchengerüche nach außen.



Meist wird die Abluft vertikal abgeführt. Die Abluft kann durch den Oberschrank und Dachboden zum Dachstuhl geleitet werden.



Falls eine Leitung unter den Oberschränken vorhanden ist, kann der Abzugsschacht so verlegt werden, dass die Abluft waagrecht durch die Wand abgeleitet werden kann.

Umluftbetrieb

Wenn Sie keine direkte Abzugsöffnung nach außen haben; kann die Haube auch im Umluftbetrieb arbeiten (d.h. die gefilterte Luft wird wieder in den Raum abgegeben). In diesem Fall müssen Aktivkohlefilter zusätzlich wie unter „Aktivkohlefilter für Umluftbetrieb einsetzen“ beschrieben, eingesetzt werden.

Aktivkohlefilter sind nicht im Lieferumfang enthalten. Bestellen Sie die Kohlefilter bei Ihrem Händler oder in unserem Online Zubehör-Shop www.bomann-germany.de. Verwenden Sie dabei die Referenznummer, die Sie unter „Technische Daten“ finden.

Montage

⚠️ WARNUNG:

- Bei der Montage und/oder beim Einsetzen der Dunstfilter sowie der Kohlefilter darf das Gerät nicht mit dem Netzstrom verbunden sein.
- Die Nichtbeachtung der Befestigungsvorrichtung kann zur **Stromschlaggefahr** führen.

⚠️ ACHTUNG:

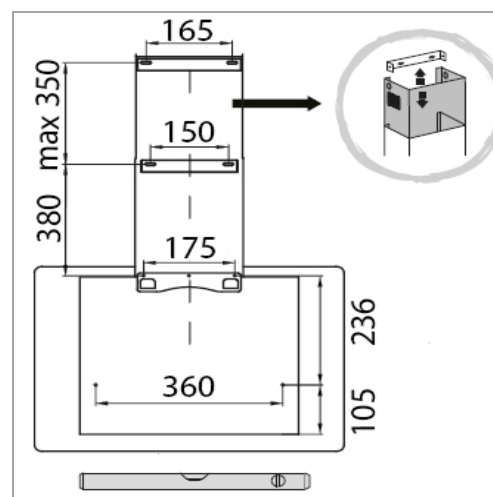
- Prüfen Sie vor der Montage die Wand auf Tragfähigkeit der Abzugshaube.
- Achten Sie beim Erstellen der Bohrlöcher in der Wand stets darauf, keine bereits vorhandenen elektrischen Leitungen oder andere verdeckte Gegenstände zu beschädigen.
- Achten Sie darauf, dass die Lüftungsöffnungen freiliegen und nicht verdeckt werden.

📌 HINWEIS: Empfehlungen

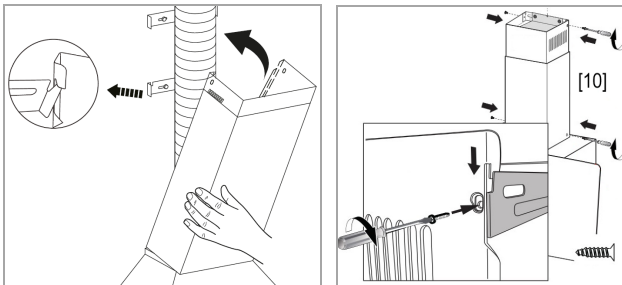
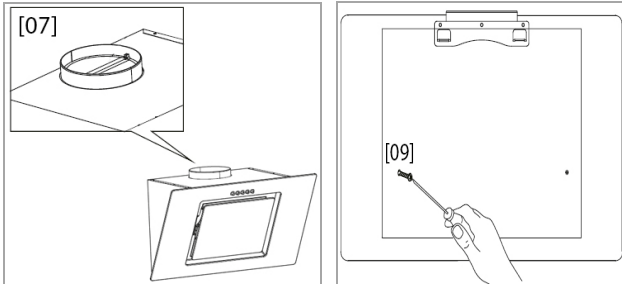
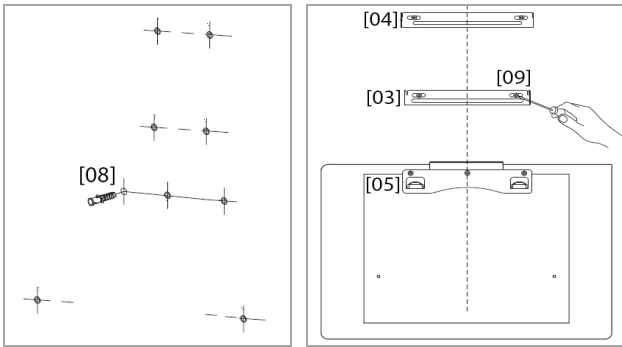
- Ziehen Sie eine weitere Person zur Hilfe hinzu.
- Tragen Sie Schutzhandschuhe, um Verletzungen an möglichen scharfen Kanten zu vermeiden.

Einbaumaße

Einheit mm



[03]	[04]	[05]



- Bestimmen Sie die Position der Dunstabzugshau-
be mittig über der Kochstelle in Übereinstimmung
mit den vorgegebenen Sicherheitsabständen.

Für die Wandmontage sind insgesamt 9x Befesti-
gungslöcher mit ca. 8 mm Durchmesser notwendig.
Versenken Sie darin die beiliegenden Dübel [08].

- Markieren Sie die für die Wandmontage notwen-
digen Bohrungen entsprechend der Maßzeich-
nung. Bestimmen Sie vorab die Auszugslänge der
Schachtabdeckung für die Position der Halterung
[04] am oberen Schachtabschluss. Überprüfen
Sie die Markierungen mit einer Wasserwaage!
- Befestigen Sie die Halterung [05] für das Gehä-
use mit drei Schrauben ST4x30mm [09] und die
Halterungen [03] und [04] an den vormarkierten
Positionen mit jeweils zwei Schrauben
ST4x30mm [09].

- Vor dem Einhängen des Gehäuses werden die
Rückschlagklappen [07] durch leichtes Biegen
von oben auf den Abluftkanal eingesetzt.

Für den Abluftbetrieb: Hieran ist ein flexibler Abluft-
schlauch (Lieferumfang) mit 150 mm Innendurch-
messer (ggf. mit Kabelbinder) zu befestigen.

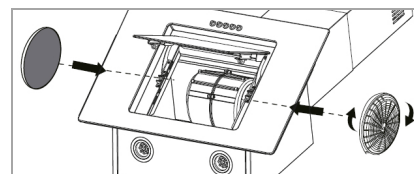
- Hängen Sie das Gehäuse in die Halterung [05]
ein. Kontrollieren Sie den sicheren Halt und die
waagerechte Position. Ziehen Sie die Schrauben
ST4x30mm [09] durch das Gehäuse fest.

Für den Abluftbetrieb: Prüfen Sie die richtige Position
des Abluftschlauches und verbinden Sie ihn mit der
Abzugsöffnung nach außen.

- Setzen Sie die ineinander geschobene Schacht-
einheit auf und fixieren Sie den unteren Schacht
mit der Halterung [03].
- Ziehen Sie den inneren Schacht hinauf und fixie-
ren Sie die Schachtabdeckung seitlich mit dem
Gehäuse sowie mit der Halterung [04] indem Sie
jeweils zwei Schrauben ST3x10mm [10] eindren-
hen.

Aktivkohlefilter für Umluftbetrieb einsetzen

- Öffnen Sie die Dunstfilter-Abdeckung. Entnehmen
Sie die/den Aluminium-Dunstfilter (siehe „Reini-
gung der Aluminium-Dunstfilter“).



- Setzen Sie die Kohlefilter an die Ansaugöffnung
des Abluftkanals. Stellen Sie sicher, dass die Be-
festigungsstifte am Abluftkanal in die Befesti-
gungsschlitze des Kohlefilters eingreifen. Drehen
Sie den Filter im Uhrzeigersinn, bis er einrastet.
- Setzen Sie die/den Aluminium-Dunstfilter wieder
ein. Schließen Sie die Abdeckung.

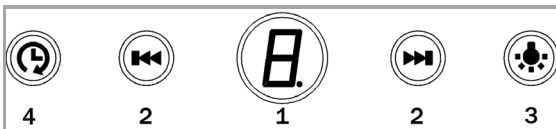
Elektrischer Anschluss

⚠️ WARNUNG:

- Die Installation an das Stromnetz muss gemäß den lokalen Gesetzen und Vorschriften erfolgen.
 - Ein unsachgemäßer Anschluss kann zu einem **elektrischen Schlag** führen!
 - Verändern Sie den Gerätenetzanschlusstecker nicht! Lassen Sie die Netzsteckdose durch einen Fachmann ersetzen, wenn diese für den Gerätenetzstecker nicht geeignet ist.
 - Die Zugänglichkeit des Netzsteckers muss gewährleistet sein, um das Gerät im Notfall sofort von der Stromversorgung zu trennen.
-
- Vergewissern Sie sich vor dem Anschluss, dass die Spannungsversorgung mit den Angaben auf dem Typenschild übereinstimmt.
 - Schließen Sie den Netzstecker an eine vorschriftsmäßig installierte Schutzkontakt-Steckdose an.
 - Wenn der Netzstecker nach der Installation nicht frei zugänglich ist, muss zur Erfüllung der einschlägigen Sicherheitsvorschriften installationsseitig eine entsprechende Trennvorrichtung vorhanden sein.

Inbetriebnahme / Betrieb

Die Bedienung erfolgt via Touch Control:



1 LED Display Taste

Taste zum Ein- bzw. Ausschalten der Betriebsbereitschaft. Alle Tasten leuchten auf und das Display zeigt die Leistungsstufe [0] an.

2 Leistungsstufe / Timer

Auswahltasten der Leistungsstufe von 1-9 sowie der Abschaltautomatik von 1-9 Minuten. Das Display zeigt die Auswahl an.

3 Beleuchtung

Taste zum Ein- bzw. Ausschalten der Beleuchtung.

4 Timer (Nachlaufzeit mit Abschaltautomatik)

Taste zur Aktivierung / Deaktivierung der Abschaltautomatik.

ℹ️ HINWEIS:

Etwa 2 Minuten nach dem letzten Tastendruck geht das Display in den Bereitschaftsmodus über. Dieser wird nach Tastenbetätigung beendet.

Einstellungen

Leistungs-Schaltstufe 1 - 3:

Eignet sich für das Kochen auf kleiner Flamme und für Gerichte, bei denen kein oder nur geringer Dampf auftritt, um die Küche zu durchlüften.

Leistungs-Schaltstufe 4 - 6:

Eignet sich für den normalen Kochbetrieb.

Leistungs-Schaltstufe 7 - 9:

Eignet sich, wenn große Mengen Rauch und Dampf abgesaugt bzw. gefiltert werden sollen (z.B. beim Frittieren).

Timer (Nachlaufzeit mit Abschaltautomatik)

Bei sehr starker Dunstentwicklung sollten Sie das Gebläse nach dem Kochen noch einige Minuten weiterlaufen lassen. Nutzen Sie den Timer für die automatische Abschaltfunktion.

Stellen Sie die Nachlaufzeit, je nach Dunstentwicklung, von 1-9 Minuten ein:

- Halten Sie die Timer-Taste **(4)** für ca. 3 Sekunden gedrückt. Sobald das Display blinkt, können Sie die Einstellung mit den Tasten **(2)** vornehmen.
- Drücken Sie die Timer-Taste **(4)** einmal um die Nachlaufzeit zu speichern; drücken Sie die Timer-

Taste (4) ein zweites Mal, um die Abschaltfunktion zu bestätigen.

- Bei Aktivierung der Abschaltfunktion blinkt die Timer-Taste (4) und das Display zeigt die Restlaufzeit an.

Nach Ablauf der eingestellten Zeit schaltet sich der Betrieb automatisch ab.

Energiesparen

Informationen zur Verringerung der Umweltauswirkung beim Kochen (gem. VO (EU) Nr. 66/2014 Anhang I, Nr. 2)

- Der Durchmesser von Topf- und Pfannenboden soll mit der Größe der Kochstelle übereinstimmen.
- Verwenden Sie Pfannen und Töpfe mit ebenen Böden, unebene Böden erhöhen den Energieverbrauch.
- Achten Sie auf ausreichend Zuluft beim Betrieb der Dunstabzugshaube.
- Passen Sie die Lüfterstufenintensität der Dunstentwicklung des Kochvorgangs an.
- Damit die optimale Wirkung der Dunstabzugshaube erzeugt wird, bringen Sie diese gemäß der Installationsanweisung an. Hierzu ist der Abstand zwischen Oberkante des Herdes und Unterkante der Dunstabzugshaube einzuhalten.
- Reinigen Sie in regelmäßigen Abständen den Fettfilter / Geruchsfilter.
- Kontrollieren Sie in regelmäßigen Abständen den Aktivkohlefilter und erneuern Sie diesen nach Bedarf.
- Schalten Sie das Gerät nach Gebrauch ab.
- Sofern ihre Dunstabzugshaube über eine Ausschaltverzögerung verfügt, aktivieren Sie diese Funktion.
- Schalten Sie die Beleuchtung nach dem Kochvorgang aus.
- Wir empfehlen zur Reinigung der Filter biologische Reiniger.

Reinigung und Pflege

⚠️ WARNUNG:

- Vor Reinigungs- und Wartungsarbeiten das Gerät grundsätzlich abschalten und von der Stromversorgung trennen.
- Lassen Sie das Gerät ausreichend abkühlen!
- Das Gerät nie mit Dampfreinigungsgeräten reinigen. Feuchtigkeit könnte in elektrische Bauteile gelangen. **Stromschlaggefahr!** Heißer Dampf kann zu Schäden an Kunststoffteilen führen.
- Das Gerät muss trocken sein, bevor Sie es wieder in Betrieb nehmen.

⚠️ ACHTUNG:

- Benutzen Sie keine Drahtbürste oder anderen scharfkantigen, scheuernden Gegenstände.
- Benutzen Sie keine scharfen oder scheuernden Reinigungsmittel.

Pflege der Haube

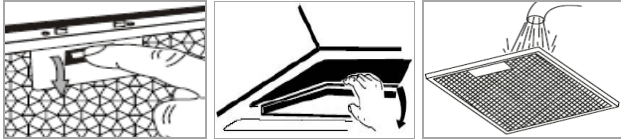
- Verwenden Sie für die Reinigung der Gehäusoberfläche ein mildes Reinigungsmittel und ein weiches Tuch, um Verkratzungen zu vermeiden.
- Nachdem alles gründlich getrocknet wurde, können Sie das Gerät wieder in Betrieb nehmen.
- Wenn Sie Ihre Dunstabzugshaube im Umluftbetrieb nutzen, wechseln Sie regelmäßig die Aktivkohlefilter (siehe „Aktivkohlefilter auswechseln“).

Reinigung der Aluminium-Dunstfilter

⚠️ WARNUNG: Brandgefahr!

Fettrückstände im Aluminium-Dunstfilter können sich bei großer Hitzeeinwirkung entzünden. Reinigen Sie den Dunstfilter deshalb regelmäßig.

Modellabhängig befinden sich ein oder zwei Dunstfilter am Gerät. Wir empfehlen die/den Dunstfilter monatlich zu reinigen:



- Entnehmen Sie den Aluminium-Dunstfilter, indem Sie den Verschluss in der Griffmulde zurückschieben, dabei den Filter leicht nach unten drücken und nach vorne herausnehmen.
- Spülen Sie den Dunstfilter in einer Lösung aus Warmwasser und Neutralreiniger. Weichen Sie den Dunstfilter darin ein.
- Anschließend mit einer weichen Bürste reinigen, gründlich mit warmem Wasser nachspülen und trocknen lassen.
- Alternativ kann der Dunstfilter auch in der Geschirrspülmaschine (bis 65°C) gereinigt werden. Leichte Verfärbungen können auftreten. Das hat keinen Einfluss auf die Funktion des Dunstfilters.

Aktivkohlefilter auswechseln

Aktivkohlefilter binden Gerüche und müssen abhängig vom Gebrauch, jedoch mindestens alle sechs Monate gewechselt werden.

Bestellen Sie die Kohlefilter bei Ihrem Händler oder in unserem Online Zubehör-Shop www.bomann-germany.de. Verwenden Sie dabei die Referenznummer, die Sie unter „Technische Daten“ finden.

- Siehe „Aktivkohlefilter für Umluftbetrieb einsetzen“.
- Entnehmen und entsorgen Sie die alten Filter.

Leuchtmittel auswechseln

⚠ ACHTUNG:

Die LED-Beleuchtung **NICHT** entfernen!

Das Leuchtmittel darf im Fall eines Defekts nur von einem autorisierten Fachmann gewechselt werden.

⚠ WARNUNG:

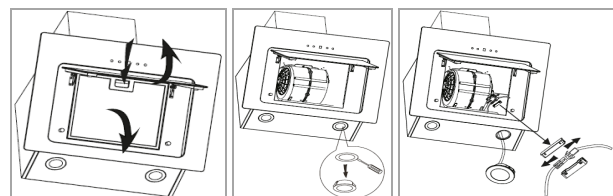
- Das Licht von LED-Leuchten ist sehr grell und kann die Augen beschädigen. **Niemals** direkt in das LED-Licht schauen!
- Gerät von der Stromversorgung trennen und Lampen abkühlen lassen, bevor das Leuchtmittel ausgewechselt wird. **Es besteht Verbrennungsgefahr!**

ℹ HINWEIS:

Bestellen Sie die Leuchtmittel bei Ihrem Händler oder in unserem Online Zubehör-Shop www.bomann-germany.de.

Lampendaten: LED max. 2 x 1,5 W - DC 12 V

*Dieses Produkt enthält eine **Lichtquelle der Energieeffizienzklasse G.***



- Dunstfilter entnehmen. Lampe vorsichtig durch das Gehäuse aus der Halterung drücken; Lampe herausziehen und Steckverbindung lösen.
- Defektes LED-Modul ersetzen und die beiden Enden der Steckvorrichtung verbinden.
- Neue Lampe ordnungsgemäß in die Leuchtmittelhalterung einsetzen. Dunstfilter einsetzen.

Störungsbehebung

Bevor Sie sich an den Kundenservice wenden oder einen Fachmann hinzu rufen

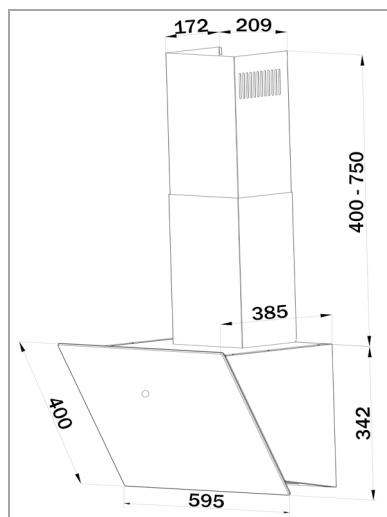
Störung / Mögliche Ursache / Behebung
<i>Gerät arbeitet nicht bzw. nicht richtig</i>
<ul style="list-style-type: none"> - Überprüfen Sie die Stromversorgung. - Prüfen Sie die Leistungsstufe.
<i>Gerät arbeitet nicht effizient</i>
<ul style="list-style-type: none"> - Prüfen Sie die Leistungsstufe. - Ist der Raum ausreichend belüftet? - Reinigen Sie die/den Dunstfilter. - Bei Umluftbetrieb: überprüfen Sie die Kohlefilter. - Überprüfen Sie den Luftauslass.
<i>Beleuchtung funktioniert nicht</i>
<ul style="list-style-type: none"> - Überprüfen Sie das Leuchtmittel, siehe „<i>Leuchtmittel auswechseln</i>“.
<i>Öl tropft runter</i>
<ul style="list-style-type: none"> - Reinigen Sie die/den Dunstfilter.

i HINWEIS:

Falls Sie nach dem Durcharbeiten der obigen Schritte immer noch Probleme mit Ihrem Gerät haben sollten, wenden Sie sich an Ihren Fachhandel oder den Kundenservice (siehe „*Garantie / Kundenservice*“).

Technische Daten

Elektrischer Anschluss.....
 Anschlussspannung:220-240 V~ / 50 Hz
 Anschlussleistung:73 W
 Beleuchtung, LED:2 x 1,5 W
 Schutzklasse:I
Gewicht / Abmessung in mm.....
 Nettogewicht:ca. 12,0 kg



Zubehör erhältlich.....

Aktiv-Kohlefilter für Umluftbetrieb:
 KF 574 (Art.-Nr. 257 400) nicht im Lieferumfang enthalten

Technische und gestalterische Änderungen im Zuge stetiger Produktentwicklungen vorbehalten.

Hinweis zur Richtlinienkonformität

Hiermit erklärt der Hersteller, dass sich das Gerät DU 7606.1 G in Übereinstimmung mit den folgenden Anforderungen befindet:

Europäische Niederspannungsrichtlinie 2014/35/EU
 EU-Richtlinie für elektromagnetische
 Verträglichkeit 2014/30/EU
 Ökodesign Richtlinie 2009/125/EG
 RoHS-Richtlinie 2011/65/EU & 2015/863/EU und
 Verordnung zur Energieverbrauchskennzeichnung
 2017/1369/EU

Garantie / Kundenservice

Garantiebedingungen

1. Gegenüber Verbrauchern gewähren wir bei privater Nutzung des Gerätes eine Garantie von 24 Monaten ab Kaufdatum. Ist das Gerät zur gewerblichen Nutzung geeignet, gewähren wir beim Kauf durch Unternehmer für das Gerät eine Garantie von 6 Monaten. Die Garantiezeit für Verbraucher reduziert sich auf 6 Monate, sofern sie

ein zur gewerblichen Nutzung geeignetes Gerät – auch teilweise – gewerblich nutzen.

2. Voraussetzung für unsere Garantieleistungen sind der Kauf des Gerätes in Deutschland sowie die elektronische Übersendung einer Kopie des Kaufbeleges (wird bei der Anmeldung zur Garantieabwicklung automatisch abgefragt, siehe Punkt Garantieabwicklung). Befindet sich das Gerät zum Zeitpunkt des Garantiefalls im Ausland, muss es auf Kosten des Käufers uns zur Erbringung der Garantieleistungen zur Verfügung gestellt werden.
3. Mängel müssen innerhalb von 14 Tagen nach Erkennbarkeit uns gegenüber schriftlich angezeigt werden. Besteht der Garantieanspruch zu Recht, entscheiden wir, auf welche Art der Schaden/Mangel behoben werden soll, ob durch Reparatur oder durch Austausch eines gleichwertigen Gerätes.
4. Garantieleistungen werden nicht für Mängel erbracht, die auf der Nichtbeachtung der Gebrauchsanweisung, unsachgemäßer Behandlung oder normaler Abnutzung des Gerätes beruhen. Garantieansprüche sind ferner ausgeschlossen für leicht zerbrechliche Teile, wie zum Beispiel Glas oder Kunststoff. Schließlich sind Garantieansprüche ausgeschlossen, wenn nicht von uns autorisierte Stellen Arbeiten an dem Gerät vornehmen.
5. Durch Garantieleistungen wird die Garantiezeit nicht verlängert. Es besteht auch kein Anspruch auf neue Garantieleistungen. Diese Garantieerklärung ist eine freiwillige Leistung von uns als Inverkehrbringer des Gerätes. Die gesetzlichen Gewährleistungsrechte (Nacherfüllung, Rücktritt, Schadensersatz und Minderung) werden durch diese Garantie nicht berührt.

Garantieabwicklung

Sollte Ihr Gerät innerhalb der Garantiezeit einen Mangel aufweisen, lässt es sich in unserem Serviceportal zur kostenlosen Garantieabwicklung anmelden.

Besuchen Sie hierzu unsere Serviceseite www.bomann-germany.de/service und klicken Sie auf Kundenservice. Bitte folgen Sie den Anweisungen zur Garantieabwicklung.

Sie erhalten nach Abschluss der Anmeldung ein Versandticket per E-Mail, sowie weitere Informationen rund um die Abwicklung Ihrer Reklamation.

Das Versandticket kleben Sie auf den Karton Ihres gut verpackten Gerätes und geben ihn bei der nächsten Annahmestelle unseres Paketdienstleisters ab.

Bitte achten Sie darauf, eine Kopie Ihres Kaufbeleges (Kassenbon, Rechnung, Lieferschein) als Garantienachweis bei der Anmeldung zur Garantieabwicklung hochzuladen, da wir sonst keine kostenlosen Garantieleistungen erbringen können.

Weiter finden Sie unter

www.bomann-germany.de/service

- einen Downloadbereich für Bedienungsanleitungen, Kataloge sowie Produktspezifische Downloads (z.B. EU-Datenblätter)
- einen Zugang zu unserem Ersatzteile- und Zubehör- Shop
- eine Übersicht über aktuelle Kundeninformationen

Die Bevorratung der Ersatzteile für die Reparatur innerhalb der EU, erfolgt gemäß den gesetzlichen Vorgaben.



Entsorgung

Bedeutung des Symbols „Mülltonne“

Schonen Sie unsere Umwelt, Elektrogeräte gehören nicht in den Hausmüll.

Nutzen Sie die für die Entsorgung von Elektrogeräten vorgesehenen Sammelstellen und geben dort Ihre Geräte ab, die Sie nicht mehr benutzen werden.

Sie helfen damit die potenziellen Auswirkungen, durch falsche Entsorgung, auf die Umwelt und die menschliche Gesundheit zu vermeiden. Sie leisten damit Ihren Beitrag zur Wiederverwertung, zum Recycling und zu anderen Formen der Verwertung von Elektro- und Elektronik-Altgeräten.

Informationen, wo die Geräte zu entsorgen sind, erhalten Sie über Ihre Kommunen oder die Gemeindeverwaltungen. Ihr Händler und Vertragspartner ist ebenfalls zur kostenfreien Rücknahme des Altgerätes verpflichtet.

WARNUNG:

Entfernen oder zerstören Sie evtl. vorhandene Schnapp- und Riegelschlösser, wenn Sie das Gerät außer Betrieb nehmen oder es entsorgen.

Informationen an professionelle Nutzer zur Demontage (gem. VO (EU) Nr. 66/2014 Anhang I, Nr. 2)

Informationen zur zerstörungsfreien Demontage zu Wartungszwecken

- Bitte entfernen Sie die Filter und Leuchtmittel wie in der Bedienungsanleitung beschrieben.
- Weitere Schritte der Demontage zur Instandhaltung sind nicht vorgesehen.
- Sofern Sie einen Austausch von defekten Bauelementen wünschen, wenden Sie sich bitte an unseren Kundendienst.
- Akkumulatoren sind nicht enthalten.

Informationen zur Demontage in Bezug auf Recycling, Rückgewinnung und Entsorgung am Ende der Lebensdauer des Gerätes

- Überprüfen Sie, ob das Gerät vom Stromnetz getrennt ist, bevor Sie alle Filter aus der Dunstabzugshaube entfernen.
- Bei Kaminabzugshauben entfernen Sie erst den Kaminschacht.
- Achten Sie bei der Demontage der Haube darauf, dass Sie immer zuerst die unteren und danach die oberen Befestigungsschrauben lösen.
- Für das Recycling und die Rückgewinnung von Ressourcen geben Sie das Gerät, die Leuchtmittel und die verschiedenen Filter an:
 - eine kommunale Sammelstelle der öffentlich-rechtlichen Entsorgungsträger,
 - einen herstellereigenen Entsorgungsbetrieb, der ein Rücknahmesystem anbietet,
 - einen ortsansässigen Elektrohändler, der freiwillig Elektrogeräte zurücknimmt.

Inleiding

Bedankt voor het kiezen van ons product. We hopen dat u veel plezier aan het gebruik van het apparaat zult beleven.

Symbolen in deze gebruiksaanwijzing

Belangrijke aanwijzingen voor uw veiligheid zijn speciaal gekenmerkt. Het is van essentieel belang om te voldoen aan deze instructies om ongelukken en schade te voorkomen.

WAARSCHUWING:

Dit waarschuwt u voor gezondheidsrisico's en geeft mogelijk gevaar voor verwondingen aan.

VOORZICHTIG:

Dit verwijst naar mogelijke gevaren voor het apparaat of andere objecten.

i **OPMERKING:** Dit markeert tips en informatie.

Algemene opmerkingen



Lees de bedieningsinstructies zorgvuldig voordat u het apparaat in gebruik neemt

en bewaar de instructies, inclusief de garantie en het aankoopbewijs. Als u dit apparaat aan derden doorgeeft, geef dan ook de gebruiksaanwijzing door.

i **OPMERKING:**

- Als gevolg van voortdurende productaanpassingen kan uw apparaat enigszins afwijken van deze gebruiksaanwijzing; functies en het gebruik blijven ongewijzigd.
- Afbeeldingen kunnen afwijken van het originele apparaat.

- Het apparaat is alleen ontworpen voor privégebruik en het beoogde doel. Dit apparaat is niet geschikt voor commercieel gebruik.

- Dit apparaat mag alleen gebruikt worden zoals beschreven in de handleiding. Gebruik het apparaat niet voor andere doeleinden. Elk ander gebruik is niet beoogd en kan tot schade of persoonlijk letsel leiden.
- Gebruik het apparaat alleen als het goed **geïnstalleerd** is.
- Gebruik het apparaat niet buitenshuis. Houd het uit de buurt van warmtebronnen, direct zonlicht en vochtigheid.
- Laat het apparaat **niet** zonder toezicht werken.
- Wanneer niet in gebruik, voor het reinigen, onderhoudswerkzaamheden door de gebruiker of tijdens storing, schakel het apparaat uit en trek de stekker (trek aan de stekker zelf, niet aan het snoer) uit het stopcontact of verwijder de zekering.
- Het apparaat en zo mogelijk het netsnoer moeten regelmatig op tekenen van schade worden gecontroleerd. Als schade wordt geconstateerd mag het apparaat niet worden gebruikt.
- Om veiligheidsredenen zijn aanpassingen of wijzigingen van het apparaat verboden.
- Houd de verpakking (plastic zakken, dozen, polystyreen, etc.) buiten het bereik van kinderen om ervoor te zorgen dat zij veilig zijn.

WAARSCHUWING:

Laat kleine kinderen niet met de folie spelen. Er bestaat **verstikkingsgevaar!**

Bijzondere veiligheidsinstructies voor dit apparaat

WAARSCHUWING:

Als de schroeven of het bevestigingsmateriaal niet volgens deze voorschriften worden gemonteerd, kan dit leiden tot elektrische gevaren.

- Neem de aanwijzingen van de fabrikant van uw kooktoestel in acht, of de bediening van een afzuigkap boven het toestel is toegestaan en welke veiligheidsafstand moet worden aangehouden.

Voor de extractiemodus:

- Er moet voor voldoende ventilatie in de ruimte worden gezorgd wanneer de afzuigkap gelijktijdig in werking is met apparaten die op gas of andere brandstoffen werken.
 - Bij gelijktijdig gebruik van de afzuigkap en de open haard mag de onderdruk in de opstellingsruimte van de open haard niet meer dan 4 Pa (4×10^{-5} bar) bedragen.
 - De afgezogen lucht mag niet worden afgevoerd naar een schoorsteenkanaal dat wordt gebruikt voor de afvoer van rookgassen van toestellen die op gas of andere brandstoffen werken.
 - De voorschriften van de bevoegde plaatselijke autoriteiten moeten worden nageleefd.
- Neem verder de installatie-instructies in acht die wij u in het hoofdstuk "*Installatie*" geven en volg deze op.
 - **LET OP:** Aanraakbare delen van het apparaat kunnen heet worden bij gebruik met kooktoestellen.
 - Flambeer niet onder de afzuigkap! Frituren mag alleen onder de afzuigkap onder voortdurend toezicht in verband met het **brandgevaar**.

- Laat nooit een gaskookplaat branden zonder kookgerei. Sterke warmteontwikkeling kan het afzuigkap beschadigen.
- Oververhitte vetten en oliën kunnen snel ontbranden. Verhit vet en olie nooit zonder toezicht.
- Controleer nooit de toestand van het filter tijdens de werking.
- Gebruik het apparaat **NOOIT** zonder dat de aluminium vetfilters zijn aangebracht.
- Dit apparaat kan worden gebruikt door **kinderen** van 8 jaar en ouder en personen met verminderde fysieke, sensorische of mentale capaciteiten of gebrek aan ervaring en kennis als zij op een veilige manier toezicht hebben gekregen of geïnstrueerd zijn over het **gebruik van het apparaat** en de bijbehorende gevaren begrijpen.
- **Kinderen** mogen niet met het apparaat spelen.
- Reiniging en **gebruikersonderhoud** mag niet door **kinderen** worden gedaan, tenzij ze 8 jaar of ouder zijn en onder toezicht staan.
- Het apparaat moet regelmatig worden schoongemaakt. Volg de aanwijzingen in het hoofdstuk "*Reiniging en onderhoud*". Er bestaat brandgevaar als de reiniging niet volgens de instructies wordt uitgevoerd.
- Probeer het apparaat niet zelf te repareren. Neem altijd contact op met een erkende monteur. Om blootstelling aan gevaar te voorkomen, laat een defecte kabel altijd alleen met hetzelfde type kabel vervangen door de fabrikant, door onze klantendienst of door een gekwalificeerd persoon.

Vervoer en verpakking

Het apparaat vervoeren

Zet het apparaat goed vast en bescherm het tegen weersinvloeden tijdens het transport.

Uitpakken van het apparaat

- Haal het apparaat uit de verpakking.
- Verwijder alle verpakkingsmaterialen zoals folies, vulmaterialen en karton verpakking.

Verwijder verpakkingsmaterialen die niet langer nodig zijn in overeenstemming met de plaatselijk geldende voorschriften.

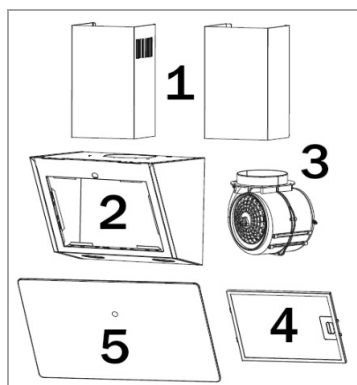
- Controleer het apparaat op transportschade om mogelijk gevaar te voorkomen.
- In geval van schade, zet het apparaat niet aan. Neem contact op met uw distributeur.

i OPMERKING:

Er is eventueel wat productieresidu of stof op het apparaat te vinden. We raden aan om het apparaat te reinigen volgens hoofdstuk "Reiniging en onderhoud".

Apparaat

Overzicht van het apparaat



- | | |
|------------------|-------------------------------------|
| 1 Schachteenheid | 4 Aluminium vetfilter |
| 2 Behuizing | 5 Glazen front (vetfilterafdekking) |
| 3 Motoreenheid | |

Leveringsomvang

1x aluminium vetfilter, 1x 2-delige schoorsteenschacht, 1x luchtafvoerslang, 2x terugslagklep, *incl. Installatiemateriaal*

Installatie

De afzuigkap is uitsluitend bestemd voor installatie boven een kookplaat met niet meer dan vier kookelementen.

Er moet een veiligheidsafstand zijn tussen de kookplaat van de kookpot op de kookplaat en het onderste deel van de afzuigkap:

De afstand moet tussen 65 - 75 cm bedragen. Voor gastoestellen moet de afstand minstens 65 cm bedragen. Als de installatie-instructies voor het gasfornuis een grotere afstand aangeven, moet deze afstand in acht worden genomen.

Selecteren van de dampuitlaat

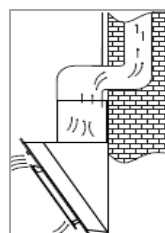
U kunt de afzuigkap op twee manieren bedienen:

Wijze van extractie

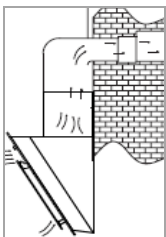
⚠ WAARSCHUWING:

- De afgezogen lucht mag niet worden ontlucht in een schoorsteenkanaal dat wordt gebruikt voor het afvoergas van toestellen die werken op gas of andere brandstoffen.
- Houd u bij het afzuigen van de afgezogen lucht aan de voorschriften van de betreffende plaatselijke autoriteiten.

De afzuigkap heeft een bovenste luchtuitlaat om kookgeurtjes naar buiten af te voeren.



Gewoonlijk wordt de uitlaatlucht verticaal afgevoerd. De afvoerlucht kan via de wandunit en de zolder naar de dakheer worden geleid.



Als er een leiding onder de bovenkasten zit, kan het afvoerkanaal zo worden gelegd dat de afgezogen lucht horizontaal door de wand kan worden afgevoerd.

Recirculatiemodus

Als u geen directe afzuigopening naar buiten hebt, kan de kap ook in recirculatiemodus werken (d.w.z. zonder afzuigopening naar buiten; de gefilterde lucht wordt terug in de ruimte gebracht). In dat geval moeten actieve koolstoffilters worden gebruikt, zoals beschreven onder "*Installeren van het actieve koolstoffilter voor recirculatiemodus*".

Actieve koolstoffilters worden niet meegeleverd. U kunt het koolstoffilter bestellen bij uw dealer of in onze online accessoireshop, www.bomann-germany.de. Gebruik het referentienummer dat u vindt onder "*Technische gegevens*".

Montage

⚠ WAARSCHUWING:

- Tijdens het monteren en/of plaatsen van de vetfilters en de koolstoffilters mag het apparaat niet op het elektriciteitsnet zijn aangesloten.
- Het niet gebruiken van de bevestigingsmiddelen kan leiden tot het **risico van een elektrische schok**.

⚠ VOORZICHTIG:

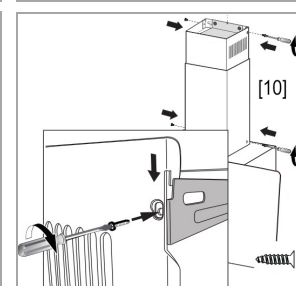
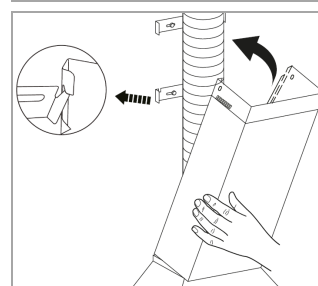
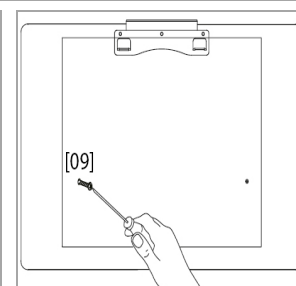
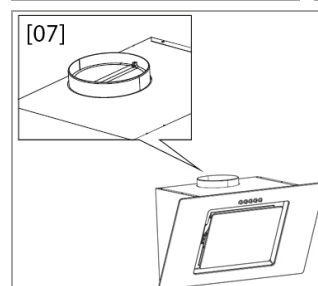
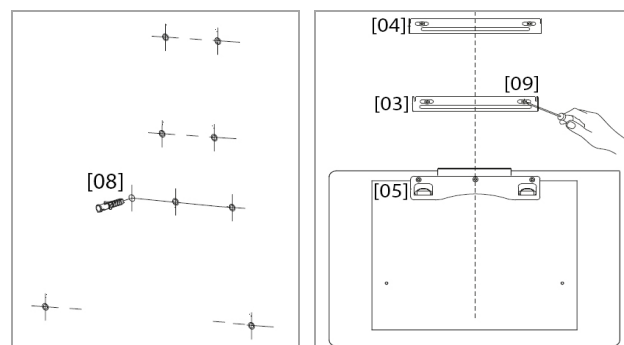
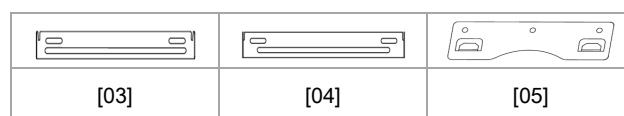
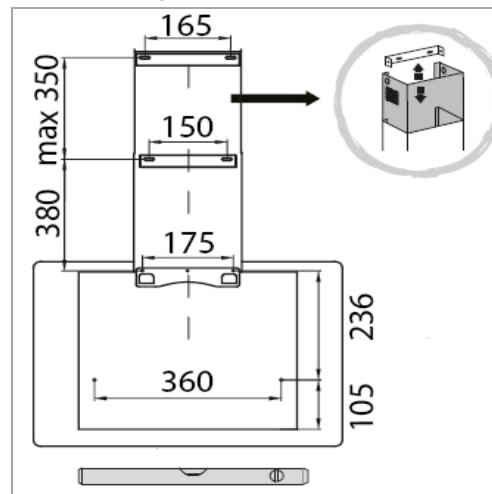
- Controleer vóór de montage of de muur voldoende draagvermogen heeft om de afzuigkap te dragen.
- Let er bij het boren van de gaten in de muur altijd op dat er geen bestaande elektriciteitskabels of andere voorwerpen worden beschadigd.
- Zorg ervoor dat de ventilatieopeningen blootliggen en niet worden afgedekt.

ⓘ OPMERKING: Aanbevelingen

- Vraag bij het installeren een andere persoon om te helpen.
- Draag beschermende handschoenen om verwondingen door scherpe randen te voorkomen.

Boorafmetingen

eenheid mm



- Bepaal de positie van de afzuigkap centraal boven het kookgedeelte in overeenstemming met de aangegeven veiligheidsafstanden.

Voor de wandmontage zijn in totaal 9x montagegaten met een diameter van ca. 8 mm nodig. Breng de meegeleverde pluggen [08] aan.

- Markeer de gaten die nodig zijn voor de wandmontage zoals aangegeven op de tekening. Geef eerst de uitschuiflengte van het schachtafdekking aan voor de positie van de beugel [04] aan het bovenste schachtsluiting. Controleer de markeringen met een waterpas!
- Bevestig de beugel [05] voor de behuizing met drie schroeven ST4x30mm [09] en de beugels [03] en [04] op de voorgemarkeerde posities, elk met twee schroeven ST4x30mm [09].
- Voordat de behuizing wordt opgehangen, moeten de terugslagkleppen [07] door ze van bovenaf licht te buigen op het luchtafvoerkanal worden geplaatst.

Voor de extractiemodus: hieraan moet een flexibele luchtafvoerslang (leveringsomvang) met een binnendiameter van 150 mm worden bevestigd (zo nodig met kabelbinders).

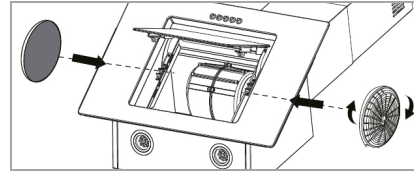
- Hang de behuizing aan de beugel [05]. Controleer of de behuizing goed vastzit en horizontaal staat. Draai de schroeven ST4x30mm [09] door de behuizing vast.

Voor de extractiemodus: Controleer de juiste positie van de afvoerslang en sluit deze aan op de luchtuitlaat.

- Zet de geneste schachteenheid op zijn plaats en zet de onderste schacht vast met de beugel [03].
- Trek de binnenste schacht omhoog en zet het schachtafdekking met de behuizing en de houder [04] zijdelings vast door telkens twee schroeven ST3x10mm [10] in te draaien.

Installeren van het actieve koolstoffilter voor recirculatiemodus

- Open de vetfilterafdekking. Verwijder het (de) aluminium vetfilter(s) (zie "Reinigen van het aluminium vetfilter").



- Plaats het koolstoffilter op de aanzuigopening van het luchtafvoerkanal. Zorg ervoor dat de montagepennen op het afvoerkanal in de montagesleuven van het koolstoffilter grijpen. Draai het filter met de klok mee tot het vastklikt.
- Installeer het (de) aluminium vetfilter(s) opnieuw. Sluit de afdekking.

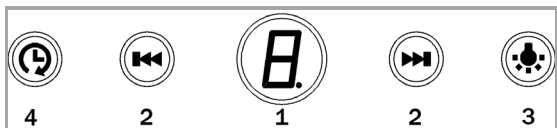
Elektrische aansluiting

⚠ WAARSCHUWING:

- De installatie op het lichtnet moet aan de lokale normen en voorschriften voldoen.
- Een verkeerde aansluiting kan tot een **elektrische schok** leiden!
- Pas de stekker van het apparaat niet aan. Als de stekker niet goed op het stopcontact past, laat een gekwalificeerde elektricien dan een correct stopcontact installeren.
- De bereikbaarheid van de stekker moet worden gegarandeerd om in een noodgeval het apparaat van het stopcontact los te kunnen koppelen.
- Controleer of de netspanning overeenkomt met de specificaties op het classificatielabel voordat u deze aansluit.
- Steek de stekker in een correct geïnstalleerd en geaard stopcontact.
- Als de stekker na de installatie niet toegankelijk is, moet een overeenkomstige ontkoppelingsinrichting beschikbaar zijn om aan de relevante veiligheidsvoorschriften te voldoen.

Opstarten / Bediening

De bediening gebeurt via touch control:



1 LED display toets

Toets voor het in- en uitschakelen van de bedrijfsklaarheid. Alle toetsen lichten op en het display toont het vermogensniveau [0].

2 Vermogensniveau / timer

Keuzetoetsen voor het vermogensniveau van 1-9 en de automatische uitschakeling van 1-9 minuten. Het display geeft de selectie weer.

3 Verlichting

Toets voor het in- of uitschakelen van de verlichting.

4 Timer (nalooptijd met automatische uitschakeling)

Toets voor het activeren/deactiveren van de automatische uitschakeling.

i OPMERKING:

Ongeveer 2 minuten nadat de laatste toets is ingedrukt, gaat de display in stand-by modus. Deze wordt beëindigd na het indrukken van een willekeurige toets.

Instellingen

Vermogensniveau 1 – 3 :

Geschikt voor koken op een laag vuur en voor gerechten waarbij weinig of geen stoom is om de keukens te ventileren.

Vermogensniveau 4 – 6 :

Geschikt voor normaal koken.

Vermogensniveau 7 – 9 :

Geschikt voor het afzuigen of filteren van grote hoeveelheden rook en stoom (bv. bij het frituren).

Timer (nalooptijd met automatische uitschakeling)

Bij zeer sterke dampuitstoot moet de ventilator na het koken nog enkele minuten blijven draaien. Gebruik de timer voor de uitschakelfunctie.

Stel de nalooptijd in van 1-9 minuten, afhankelijk van de dampuitstoot.

- Houd de timertoets (4) gedurende ca. 3 seconden ingedrukt. Zodra het display knippert, kunt u de instelling met de toetsen (2) aanpassen.
- Druk één keer op de timertoets (4) om de nalooptijd op te slaan; druk een tweede keer op de timertoets (4) om de automatische uitschakelfunctie te bevestigen.
- Als de uitschakelfunctie is geactiveerd, knippert de timertoets (4) en geeft het display de resterende tijd aan. Na afloop van de ingestelde tijd schakelt het apparaat automatisch uit.

Tips voor energiebesparing

Informatie om het milieueffect van koken te verminderen (volg. VO (EU) nr. 66/2014 bijlage I, nr. 2)

- De diameter van de pannen en potten moet in overeenstemming zijn met de grootte van de kookzone.
- Gebruik pannen en potten met vlakke bodems, ongelijke bodems verhogen het energieverbruik.
- Zorg voor voldoende luchttoevoer voor de werking van de afzuigkap.
- Pas de intensiteit van de vermogensniveau aan de stoom hoeveelheid van het kookproces.
- Om het optimale effect van de afzuigkap te bereiken, installeert u deze volgens de installatie-instructies. Bewaar de afstand tussen de bovenrand van het fornuis en de onderrand van de afzuigkap.
- Reinig het filter regelmatig.
- Controleer het actieve koolstoffilter regelmatig en vernieuw het indien nodig.
- Schakel de afzuigkap na gebruik uit.

- Als uw afzuigkap een automatische uitschakeling functie heeft, activeer dan deze functie.
- Schakel de verlichting uit na het kookproces.
- Wij adviseren het gebruik van biologische reinigingsmiddelen.

Reiniging en onderhoud

⚠ WAARSCHUWING:

- Het apparaat altijd loskoppelen van de voedingsadapter voor het reinigen en gebruikersonderhoud.
- Laat het apparaat voldoende afkoelen!
- Gebruik geen stoomreinigers om het apparaat te reinigen. vocht kan bij de elektrische componenten terechtkomen. **Risico op een elektrische schok!** Hete stoom kan de plastic onderdelen beschadigen.
- Het apparaat moet droog zijn voordat u het opnieuw inschakelt.

⚠ VOORZICHTIG:

- Gebruik geen draadborstels of andere scherpe, schurende materialen.
- Gebruik geen zure of schurende reinigingsmiddelen.

Onderhoud van de afzuigkap

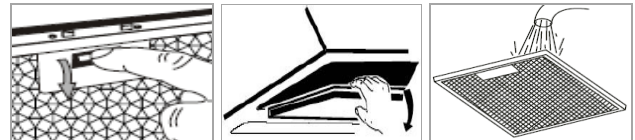
- Gebruik voor het reinigen van het oppervlak van de behuizing een mild reinigingsmiddel en een zachte doek om krassen te voorkomen.
- Het apparaat kan weer worden gebruikt nadat alles goed is opgedroogd.
- Als u uw afzuigkap in de recirculatiemodus gebruikt, moet u het actieve koolstoffilter regelmatig vervangen (zie "*Vervangen van het actieve koolstoffilter*").

Reinigen van het aluminium vetfilter

⚠ WAARSCHUWING: Brandgevaar!

Vetresten in het aluminium vetfilter kunnen bij sterke verhitting ontbranden. Reinig het vetfilter daarom regelmatig!

Afhankelijk van het model zitten er één of twee vetfilters op het apparaat. Wij adviseren het (de) vetfilter(s) maandelijks te reinigen:



- Verwijder het aluminium vetfilter door de vergrendeling in de uitsparing van de handgreep naar achteren te schuiven, het filter voorzichtig naar beneden te drukken en naar voren uit te trekken.
- Spoel het vetfilter uit in een oplossing van heet water en een neutraal reinigingsmiddel. Laat het filter hierin weken.
- Vervolgens met een zachte borstel reinigen, goed naspoelen met heet water en laten drogen.
- Als alternatief kan het vetfilter ook in de afwasmachine worden gereinigd (tot 65°C). Er kan een lichte verkleuring optreden. Dit heeft geen invloed op de werking van het vetfilter.

Vervangen van het actieve koolstoffilter

Het actieve koolstoffilter voorkomt geurtjes en moet, afhankelijk van het gebruik, ten minste om de zes maanden worden vervangen.

Bestel het koolstoffilter bij uw dealer of in onze online accessoireshop, www.bomann-germany.de.

Gebruik het referentienummer dat u vindt onder "*Technische gegevens*".

- Zie "*Installatie van het actieve koolstoffilter voor de recirculatiemodus*".
- Verwijder het oude koolstoffilter en voer het af.

Gloeilamp vervangen

⚠ VOORZICHTIG:

De afdekking van de LED-verlichting mag **NIET** worden verwijderd! De lamp mag alleen door een erkende vakman worden vervangen in geval van een defect.

⚠ WAARSCHUWING:

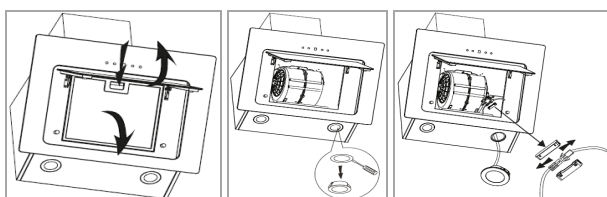
- Het LED-licht is zeer fel en kan de ogen beschadigen. Kijk **nooit** rechtstreeks in het LED-licht!
- Koppel het apparaat los van de stroomvoorziening en laat de lampen afkoelen voordat u de lamp verwisselt. **Er bestaat gevaar voor brandwonden!**

ℹ OPMERKING:

Bestel de lampen bij uw dealer of in onze online accessoireshop www.bomann-germany.de.

Lampgegevens: LED max. 2 x 1,5 W, DC 12 V

Dit product bevat een **lichtbron met energie-efficiëntieklasse G**.



- Verwijder het (de) vetfilter(s). Duw de lamp voorzichtig door de behuizing uit de houder; trek de lamp eruit en maak de stekerverbinding los.
- Vervang de defecte LED-module en verbind de beide uiteinden van de steekverbinding.
- Nieuwe lamp goed in de lamphouder plaatsen. Vetfilter(s) weer aanbrengen.

Probleemoplossing

Voordat u contact opneemt met een geautoriseerde specialist

Probleem / oorzaak / handeling

Apparaat werkt niet goed of helemaal niet

- Controleer de stroomtoevoer.
- Controleer de vermogen.

Apparaat werkt niet efficiënt

- Controleer de vermogen.
- Is de kamer voldoende geventileerd?
- Reinig het (de) vetfilter(s).
- In recirculatiemodus: controleer de koolstoffilters.
- Controleer de luchtuitlaat.

Verlichting werkt niet

- Controleer de verlichting, zie "Gloeilamp vervangen".

Olie druppelt naar beneden

- Reinig het (de) vetfilter(s).

ℹ OPMERKING:

Als een probleem na het volgen van de bovenstaande stappen blijft bestaan, neem contact op met uw verkoper of een erkende technicus.

Technische gegevens

Elektrische aansluiting.....

Netspanning:220-240 V~ / 50 Hz

Opgenomen vermogen:73 W

Verlichting, LED:2 x 1,5 W

Beschermingsklasse:I

Gewicht / Afmetingen in mm.....

Netto gewicht:ong. 12,0 kg



Accessoires beschikbaar.....

Actief koolstoffilter voor recirculatiemodus:

KF 574 (Art.-nr. 257 400) niet in de leveringsomvang begrepen

Wij behouden ons het recht voor om in de loop van onze voortdurende productontwikkeling technische en ontwerpwijzigingen aan te brengen.

Dit apparaat is getest volgens alle relevante huidige CE-richtlijnen, zoals elektromagnetische compatibiliteit en laagspanningsrichtlijnen en is volgens de meest recente veiligheidsvoorschriften gebouwd.



Afvoeren

Betekenis van het "Vuilnisbak" symbool

Bescherm het milieu; gooi geen elektrische apparatuur in het huishoudelijk afval weg.

Maak voor het afvoeren van elektrische apparaten gebruik van de voorgeschreven verzamelpunten en geef daar de elektrische apparaten af die u niet meer gebruikt.

Daardoor helpt u de potentiële effecten te voorkomen die een verkeerde afvoer op het milieu en de menselijke gezondheid kunnen hebben.

Dit zal bijdragen aan de recycling en andere vormen van hergebruik van elektrische en elektronische apparatuur.

Informatie over waar de apparatuur kan worden afgevoerd kan bij uw gemeente worden verkregen.

Uw dealer en contractpartner is bovendien verplicht het oude apparaat gratis terug te nemen.

⚠ WAARSCHUWING:

Verwijder eventuele deursloten of maak deze onklaar, als u het apparaat buiten gebruik stelt of afvoert.

Informatie aan professionele gebruikers over demontage (volg. VO (EU) nr. 66/2014, bijlage I, nr. 2)

Informatie over niet-destructieve demontage voor onderhoudsdoeleinden

- Verwijder de filters en lampen zoals beschreven in de gebruiksaanwijzing.
- Verdere demontagestappen voor onderhoud zijn niet voorzien.
- Als u defecte onderdelen wilt omruilen, neem dan contact op met onze klantenservice.
- Accumulatoren zijn niet inbegrepen.

Informatie over demontage in verband met recycling, terugwinning en verwijdering aan het einde van de levensduur van het apparaat.

- Controleer of het apparaat is losgekoppeld van de stroomvoorziening voordat u alle filters uit de kap verwijdert.
- Verwijder eerst de schoorsteenschacht.
- Wanneer u de kap demonteert, moet u eerst de onderste en dan de bovenste schroeven losdraaien.
- Voor de recycling en terugwinning van grondstoffen geef het apparaat, de lampen en de verschillende filters aan:
 - een gemeentelijk inzamelpunt dat wordt beheerd door de openbare instanties voor afvalverwijdering,
 - een eigen afvalverwerkingsbedrijf van de fabrikant dat een terugnamesysteem aanbiedt,
 - een plaatselijke kleinhandelaar in elektrische goederen die vrijwillig elektrische apparaten terugneemt.

Introduction

Merci d'avoir choisi notre produit. Nous espérons que vous aurez plaisir à utiliser cet appareil.

Symboles de ce mode d'emploi

Les informations de sécurité importantes sont indiquées de manière spéciale. Il est essentiel de respecter toutes ces instructions pour éviter les accidents et les dommages.

AVERTISSEMENT :

Avertit contre les dangers pour la santé et indique les risques potentiels de blessure.

ATTENTION :

Ce symbole fait référence à des risques potentiels pour la machine ou d'autres objets.

i NOTE : Attire votre attention sur des conseils et informations.

Remarques générales



Lisez le mode d'emploi avant de mettre l'appareil en marche et conservez les instructions ainsi que la garantie et le reçu. Si vous donnez l'appareil à d'autres personnes, veuillez également leur communiquer le mode d'emploi.

i NOTE :

- Nous modifions continuellement nos produits, et votre appareil peut légèrement différer de ces instructions d'utilisation. Les fonctions et les méthodes d'utilisation ne changent pas.
- Les illustrations peuvent ne pas correspondre à l'appareil que vous possédez.
- L'appareil est conçu exclusivement pour un usage privé et dans le but pour lequel il a été conçu. Cet appareil ne convient pas à une utilisation commerciale.

- Celui-ci doit uniquement être utilisé de la manière décrite dans le mode d'emploi. N'utilisez l'appareil que dans le but prévu. Toute autre utilisation n'est pas prévue et peut provoquer des dommages ou des blessures corporelles.
- Utilisez l'appareil uniquement s'il est **correctement installé**.
- N'utilisez pas cet appareil à l'extérieur. Conservez-le éloigné des sources de chaleur, de l'exposition directe au soleil et de l'humidité.
- **Ne pas** faire fonctionner l'appareil sans surveillance.
- Lorsque l'appareil n'est pas utilisé, pour le nettoyer, pour les travaux d'entretien ou en cas d'interruption de service, éteignez l'appareil et débranchez le cordon (tirez sur la fiche et non pas sur le câble) ou désactivez le fusible.
- L'appareil et le câble d'alimentation secteur doivent être vérifiés régulièrement autant que possible afin de vérifier qu'ils ne sont pas endommagés. En cas de dommages, l'appareil ne doit pas être utilisé.
- Pour des raisons de sécurité, les altérations ou modifications de l'appareil sont interdites.
- Afin de garantir la sécurité de vos enfants, veuillez conserver tous les emballages (sacs en plastique, boîtes, polystyrène, etc.) hors de leur porté.

AVERTISSEMENT :

Ne laissez pas de jeunes enfants jouer avec le film. **Risque d'étouffement!**

Consignes de sécurité spéciales pour cet appareil

AVERTISSEMENT :

La non installation des vis ou la non fixation de l'appareil dans le respect de ces instructions peut causer des risques d'électrocution.

- Consultez les instructions du fabricant concernant l'utilisation de hottes aspirantes au dessus de cet appareil, et quelle distance de sécurité doit être observée.

Pour le mode d'extraction :

- Des dispositions doivent être prises pour assurer une ventilation adéquate dans la pièce lorsque la hotte est utilisée simultanément avec des appareils qui brûlent du gaz ou d'autres combustibles.
 - Si la hotte aspirante et d'autres appareils alimentés par d'autres formes d'énergie que l'électricité sont utilisés ensemble, la pression dans la pièce ne doit pas dépasser 4 Pa (4×10^{-5} bars).
 - L'air extrait ne doit pas être évacué dans un conduit de fumée utilisé pour les gaz d'appareils alimentés au gaz ou à d'autres combustibles.
 - Les exigences des autorités locales compétentes doivent être respectées.
- Observez et suivez les autres instructions d'installation données dans le chapitre « *Installation* ».
 - **ATTENTION** : Les parties accessibles de l'appareil peuvent devenir chaudes lorsqu'elles sont utilisées avec des ustensiles de cuisine.
 - Ne pas flamber sous la hotte aspirante ! Il est autorisé de **faire frire** sous la hotte à condition de vigilance spéciale à cause des risques d'incendie encourus.

- Ne laissez jamais une plaque de cuisson au gaz brûler sans ustensile de cuisine. Une chaleur excessive peut endommager la hotte aspirante.
- Les graisses et les huiles surchauffées peuvent s'enflammer facilement. Surveillez toujours la graisse ou l'huile lorsque vous la faites chauffer.
- Ne pas vérifier l'état du filtre pendant le fonctionnement.
- N'utilisez JAMAIS l'appareil sans filtre à graisse fixe en aluminium.
- Cet appareil peut être utilisé par des **enfants** de 8 ans et plus et des personnes présentant des capacités physiques, sensorielles ou mentales réduites ou un manque d'expérience et de connaissances si elles bénéficient d'une surveillance ou d'instructions concernant la bonne **utilisation de l'appareil** en toute sécurité et comprennent les risques possibles.
- **Les enfants** ne doivent pas jouer avec l'appareil.
- Le nettoyage et l'**entretien par l'utilisateur** ne doivent pas être effectués par des **enfants** à moins qu'ils aient plus de 8 ans et qu'ils soient sous surveillance.
- L'appareil doit être nettoyé régulièrement. Suivez les instructions données dans le chapitre « *Nettoyage et maintenance* ». **Risque d'incendie** si les opérations de nettoyage ne sont pas effectuées comme indiqué dans les instructions.
- N'essayez pas de réparer l'appareil vous-même. Contactez plutôt un technicien qualifié. Pour éviter tout danger, faites toujours remplacer les câbles défectueux par le fabricant, par notre service client ou par une personne qualifiée et par un câble du même type.

Transport et emballage

Transporter l'appareil

Sécurisez correctement l'appareil et protégez-le des intempéries pendant le transport.

Déballer l'appareil

- Sortez l'appareil de son emballage.
- Retirez la totalité du matériau d'emballage, tel que les films, le rembourrage et le carton.

Éliminez les matériaux d'emballage qui ne sont plus utilisés conformément aux réglementations locales en vigueur.

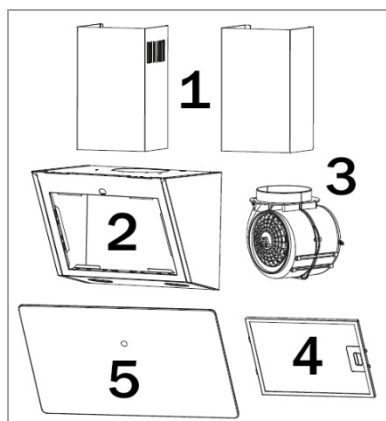
- Par prévention des risques, vérifiez que l'appareil n'a pas été endommagé pendant le transport.
- En cas de dommage, ne mettez pas l'appareil en marche. Contactez votre distributeur.

i NOTE :

Il est possible que des résidus de production ou de la poussière se soient accumulés sur l'appareil. Nous recommandons de nettoyer l'appareil conformément au chapitre « *Nettoyage et maintenance* ».

Équipement de l'appareil

Aperçu de l'appareil



- | | | | |
|---|------------------|---|-------------------------------|
| 1 | Unité de l'arbre | 4 | Filtre à graisse en aluminium |
| 2 | Boîtier | | |
| 3 | Bloc-moteur | 5 | Paroi de verre avant |

(couvercle du filtre à graisse)

Contenu de la boîte

1x filtre à graisse en aluminium, 1x conduit de cheminée en 2 parties, 1x tuyau d'évacuation, 2x clapet anti-retour, matériel d'installation inclus

Installation

La hotte aspirante est uniquement destinée à être installée sur une plaque de cuisson ne comportant pas plus de quatre éléments de plaque de cuisson.

Une distance de sécurité doit être observée entre la plaque chauffante de l'ustensile de cuisson et la partie inférieure de la hotte aspirante :

La distance doit être comprise entre 65 et 75 cm.

Pour les appareils à gaz, la distance doit être d'au moins 65 cm.

Si les instructions d'installation de la cuisinière à gaz spécifient une distance plus grande, cette distance doit être prise en compte.

Sélection du type d'évacuation des fumées

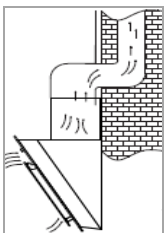
Vous pouvez faire fonctionner la hotte aspirante en deux modes :

Mode d'extraction

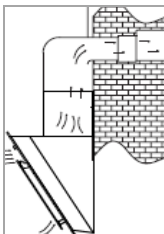
⚠ AVERTISSEMENT :

- L'air extrait ne doit pas être évacué dans un conduit de fumée utilisé pour les gaz d'appareils alimentés au gaz ou à d'autres combustibles.
- Pour l'évacuation de l'air extrait, respectez les réglementations des autorités locales compétentes.

La hotte comporte une sortie d'air supérieure pour évacuer les odeurs de cuisson vers l'extérieur.



L'air extrait est normalement évacué verticalement. L'air extrait peut être évacué à travers les éléments hauts et le plancher du grenier jusqu'au faite du toit.



S'il y a un conduit sous les éléments hauts, le conduit d'extraction peut être acheminé de manière à ce que l'air extrait puisse être évacué horizontalement à travers le mur.

Mode de recirculation

Si vous ne disposez pas d'une bouche d'extraction directe vers l'extérieur ; la hotte peut également fonctionner en mode recirculation (c'est-à-dire sans bouche d'extraction vers l'extérieur ; l'air filtré est renvoyé dans la pièce). Dans ce cas, filtre à charbon actif comme décrit sous « *Installation du filtre à charbon actif pour le mode de recirculation* » doit être utilisé.

Le filtre à charbon actif n'est pas fourni. Vous pouvez commander le filtre à charbon auprès de votre revendeur ou dans notre boutique d'accessoires en ligne, www.bomann-germany.de. Utilisez le numéro de référence indiqué dans « *Données techniques* »

Assemblage

⚠ AVERTISSEMENT :

- Lors du montage ou de l'insertion du filtre d'extraction ainsi que du filtre à charbon, l'appareil ne doit pas être raccordé au secteur.
- La non-utilisation des fixations de montage peut entraîner des **risques d'électrocution**.

⚠ ATTENTION :

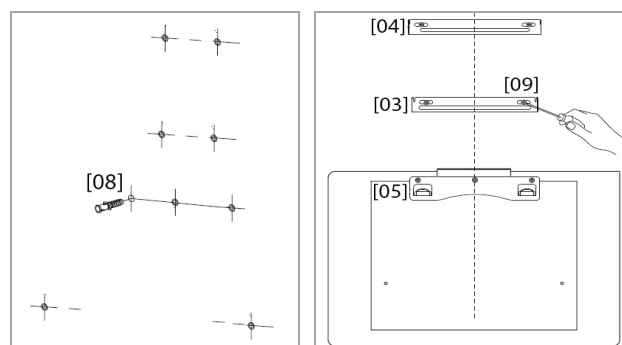
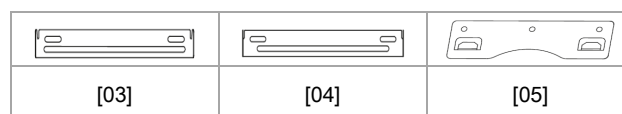
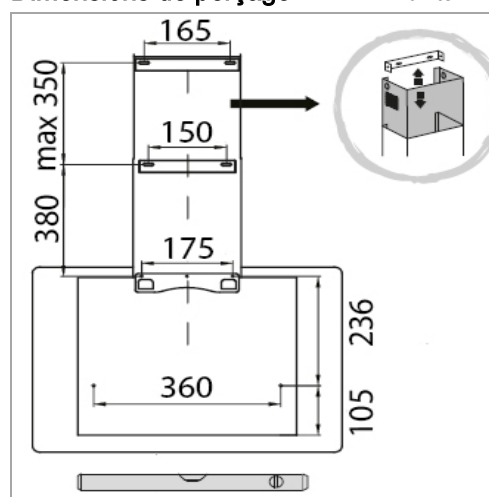
- Avant le montage, vérifiez que le mur a une capacité de charge suffisante pour supporter la hotte aspirante.
- Lorsque vous percez des trous dans le mur, assurez-vous toujours qu'aucun câble électrique existant ou autre objet n'est endommagé.
- Assurez-vous que les fentes de ventilation sont libres d'obstacles et ne sont pas couvertes.

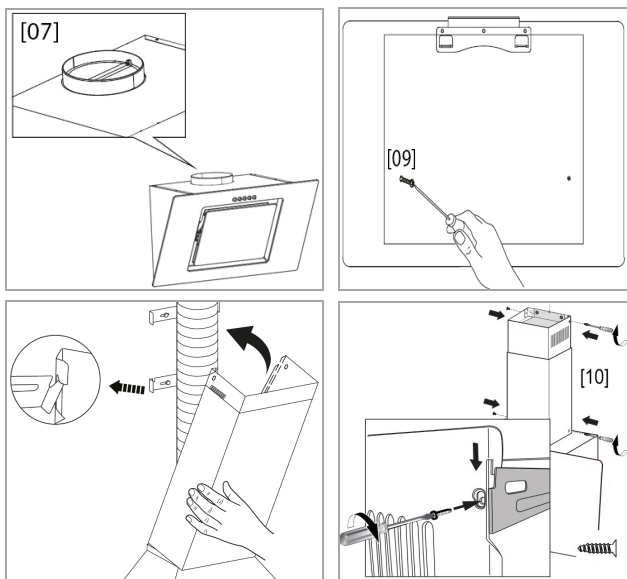
ℹ NOTE : Recommendations

- Lors de l'installation, demandez à une autre personne de vous aider.
- Portez des gants de protection pour éviter les blessures causées par des arêtes vives.

Dimensions de perçage

unité mm





- Déterminez la position de la hotte aspirante au centre de la zone de cuisson en respectant les distances de sécurité indiquées.

9 trous de montage d'un diamètre d'environ 8 mm sont nécessaires pour le montage mural. Insérez les chevilles fournies [08].

- Marquez les trous requis pour le montage mural comme indiqué sur le dessin. Spécifiez d'abord la longueur d'extension du couvercle d'arbre pour la position du support [04] à l'extrémité supérieure de l'arbre. Vérifiez les marquages avec un niveau à bulle !
- Fixez le support [05] pour le boîtier avec trois vis ST4x30mm [09] et les supports [03] et [04] aux positions pré-marquées, chacun avec deux vis ST4x30mm [09].
- Avant d'insérer la hotte, fixez les clapets anti-retour [07] en les pliant doucement par le haut sur le conduit d'évacuation.

Pour le mode d'extraction : Un tuyau d'évacuation flexible (inclus dans la livraison) avec un diamètre intérieur de 150 mm doit ensuite être fixé (en utilisant des attaches de câble si nécessaire).

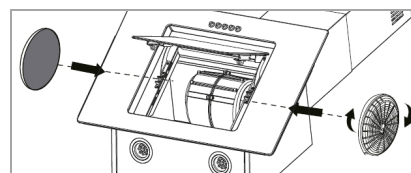
- Accrochez le boîtier sur le support [05]. Vérifiez le maintien sûr et la position horizontale. Serrez les vis ST4x30mm [09] à travers le boîtier.

Pour le mode d'extraction : Vérifiez la position correcte du tuyau d'évacuation et raccordez-le à l'ouverture de sortie.

- Installez l'unité d'arbre télescopique et fixez l'arbre inférieur avec le support [03].
- Tirez vers le haut l'arbre intérieur et fixez latéralement le couvercle de l'arbre avec le boîtier et le support [04] en vissant chacun deux vis ST3x10mm [10].

Installation du filtre à charbon actif pour le mode de recirculation

- Ouvrir le couvercle du filtre à graisse. Retirez le(s) filtre(s) à graisse en aluminium (voir « *Nettoyage du filtre à graisse en aluminium* »).



- Placez le filtre à charbon sur la prise d'air du conduit d'extraction. Assurez-vous que les broches de montage sur le conduit d'extraction s'engagent dans les fentes de montage du filtre à charbon. Tournez le filtre dans le sens des aiguilles d'une montre jusqu'à ce qu'il s'enclenche.
- Réinstallez le(s) filtre(s) à graisse en aluminium. Fermez le couvercle.

Branchement électrique

⚠ AVERTISSEMENT :

- L'installation de l'alimentation secteur doit être conforme aux normes et réglementations locales.
- Une connexion incorrecte peut **causer une électrocution** !
- Ne modifiez pas la fiche de l'appareil. Si la prise ne convient pas à la fiche, faites installer une prise adéquate par un spécialiste autorisé.

⚠ AVERTISSEMENT :

- La prise d'alimentation doit toujours être accessible afin de pouvoir débrancher l'appareil de l'alimentation électrique en cas d'urgence.
- Assurez-vous que la tension délivrée correspond aux caractéristiques établies sur l'étiquette électrique avant le branchement au secteur.
- Connectez le câble secteur à une prise électrique correctement installée et mise à la terre.
- Si la prise après l'installation n'est pas accessible, un dispositif de coupure de l'alimentation doit être disponible, pour respecter les réglementations de sécurité.

Mise en marche / Fonctionnement

La hotte aspirante est contrôlée par commande tactile :



1 Bouton d'affichage LED

Bouton d'activation ou de désactivation de l'état de fonctionnement. Toutes les touches s'allument et l'écran affiche le niveau de puissance [0].

2 Niveau de puissance / minuterie

Boutons de sélection du niveau de puissance de 1 à 9 et arrêt automatique entre 1 à 9 minutes. L'écran affiche la sélection.

3 Éclairage

Bouton pour allumer ou éteindre l'éclairage.

4 Minuterie (temporisation avec arrêt automatique)

Bouton d'activation / désactivation de l'arrêt automatique.

i NOTE :

L'écran passe en mode veille environ 2 minutes après la dernière pression sur un bouton. Cette fonctionnalité est annulée par une pression sur un bouton.

Paramètres

Niveau de puissance 1 - 3 :

Convient pour la cuisson à feu doux et pour les plats qui ne produisent pas ou peu de vapeur pour faire circuler l'air dans la cuisine.

Niveau de puissance 4 - 6 :

Convient pour une cuisson normale.

Niveau de puissance 7 - 9 :

Convient si de grandes quantités de fumée et de vapeur doivent être extraites ou filtrées (par exemple pendant une friture).

Minuterie (délai avant arrêt automatique)

En cas de très forte émission de vapeur, le ventilateur doit continuer à fonctionner après la cuisson pendant quelques minutes. Vous pouvez utiliser la fonction d'arrêt automatique pour cela.

Réglez la durée du délai entre 1 et 9 minutes, en fonction de l'émission de fumée.

- Continuez à appuyer sur le bouton de la minuterie **(4)** pendant env. 3 secondes. Quand l'affichage clignote, vous pouvez ajuster le réglage avec les boutons **(2)**.
- Appuyez une fois sur le bouton de la minuterie **(4)** pour enregistrer la durée du délai ; appuyez une deuxième fois sur le bouton de la minuterie **(4)** pour confirmer la fonction d'arrêt automatique.
- Lorsque la fonction d'arrêt est activée, le bouton de la minuterie **(4)** clignote et l'écran affiche le temps restant. Une fois la durée réglée écoulée, l'appareil s'éteint automatiquement.

Conseils d'économie d'énergie

Information pour réduire l'impact environnemental de la cuisson (selon VO (EU) No. 66/2014 annexe I, N° 2)

- Le diamètre des fonds des casseroles et des poêles doit être adapté à la taille de la zone de cuisson.
- Utilisez des casseroles et des casseroles avec des fonds plats. Les fonds inégaux augmentent la consommation d'énergie.
- Assurez-vous que la hotte aspirante est alimentée de suffisamment d'air pour son fonctionnement.
- Réglez l'intensité de l'aspiration en fonction de l'humidité générée pour l'adapter pendant la cuisson.
- Pour garantir les performances optimales de la hotte aspirante, installez-la conformément aux instructions d'installation. Respectez la distance entre le bord supérieur de la cuisinière et le bord inférieur de la hotte aspirante.
- Nettoyez le filtre régulièrement.
- Contrôlez régulièrement le filtre à charbon actif et remplacez-le si nécessaire.
- Éteignez la hotte aspirante après utilisation.
- Si votre hotte est réglée pour s'éteindre automatiquement, activez cette fonction.
- Éteignez l'éclairage après la cuisson.
- Nous recommandons l'utilisation de nettoyants biologiques.

Nettoyage et maintenance

⚠ AVERTISSEMENT :

- Débranchez toujours l'appareil de l'alimentation avant d'effectuer les opérations de nettoyage et de maintenance.
- Laissez l'appareil refroidir suffisamment !
- N'utilisez pas de nettoyeur vapeur pour nettoyer l'appareil ; de l'humidité pourrait pénétrer dans les

composants électriques. **Risque de choc électrique !** La vapeur chaude pourrait endommager les pièces en plastique.

- L'appareil doit être sec avant d'être remis en route.

⚠ ATTENTION :

- N'utilisez pas de brosse en fer ou d'autre article coupant ou abrasif.
- N'utilisez pas de détergents abrasifs ou acides.

Entretien de la hotte

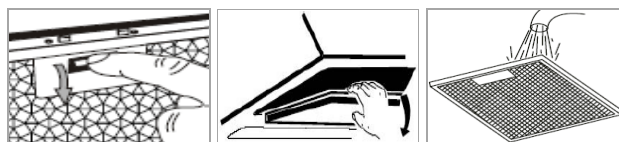
- Pour nettoyer la surface du boîtier, utilisez un détergent doux et un chiffon doux pour éviter les rayures.
- L'appareil peut être réutilisé une fois que tout a complètement séché.
- Si vous utilisez votre hotte aspirante en mode recirculation, vous devez remplacer régulièrement le filtre à charbon actif (voir « *Remplacement du filtre à charbon actif* »).

Nettoyer filtre à graisse en aluminium

⚠ AVERTISSEMENT : Risque d'incendie !

Les résidus de graisse dans le filtre à graisse en aluminium peuvent s'enflammer à une chaleur intense. Par conséquent, nettoyez régulièrement le filtre à graisse !

Selon les modèles, l'appareil comporte un ou deux filtres à graisse. Nous recommandons de nettoyer le(s) filtre(s) à graisse tous les mois :



- Retirez le filtre à graisse en aluminium en repoussant le verrou dans le renforcement de la poignée, poussez doucement le filtre vers le bas et tirez-le vers l'avant.

- Rincez le filtre à graisse dans une solution d'eau chaude et de détergent neutre. Trempez-y le filtre.
- Nettoyez ensuite avec une brosse douce, rincez abondamment à l'eau chaude et laissez sécher.
- Alternativement, le filtre à graisse peut également être nettoyé au lave-vaisselle (jusqu'à 65°C). Une légère décoloration peut se produire. Cela n'affecte pas le fonctionnement du filtre à graisse.

Remplacement du filtre à charbon actif

Le filtre à charbon actif prévient les odeurs et doit dépendre de l'utilisation mais être changé au moins tous les six mois.

Commandez le filtre à charbon auprès de votre revendeur ou dans notre boutique d'accessoires en ligne, www.bomann-germany.de. Utilisez le numéro de référence indiqué dans « *Données techniques* ».

- Voir « *Installation du filtre à charbon actif pour le mode de recirculation* ».
- Retirez et jetez l'ancien filtre à charbon.

Remplacement de l'ampoule

⚠ ATTENTION :

Ne retirez PAS le couvercle de l'éclairage LED ! L'ampoule ne peut être remplacée que par un spécialiste agréé en cas de panne.

⚠ AVERTISSEMENT :

- La lumière LED est très brillante et peut endommager les yeux. **Ne** regardez jamais directement la lumière LED !
- Débranchez l'appareil de l'alimentation électrique et laissez les lampes refroidir avant de changer la lampe. **Risque de brûlures !**

ℹ NOTE :

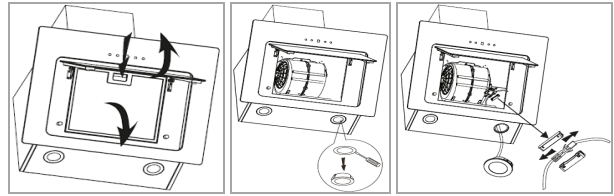
Commandez les lampes chez votre revendeur ou dans notre boutique d'accessoires en ligne

www.bomann-germany.de.

Caractéristiques de l'ampoule :

LED max. 2 x 1,5 W - 12 V CC

Ce produit contient une source lumineuse de classe d'efficacité énergétique G.



- Retirez le(s) filtre(s) à graisse. Poussez délicatement la lampe hors du support à travers le boîtier ; retirez la lampe et débranchez le connecteur.
- Remplacez le module LED défectueux et connectez les deux extrémités de l'appareil enfichable.
- Insérez correctement la nouvelle lampe dans le porte-ampoule. Remplacez le(s) filtre(s) à graisse.

Dépannage

Avant de contacter un spécialiste autorisé

Problème / Raison / Solution
<i>L'unité ne fonctionne pas correctement ou pas du tout</i>
- Inspectez l'alimentation. - Vérifiez le niveau de puissance.
<i>L'unité ne fonctionne pas efficacement</i>
- Vérifiez le niveau de puissance. - La cuisine est-elle correctement ventilée ? - Nettoyez le(s) filtre(s) à graisse. - En mode recirculation, vérifiez le filtre à charbon. - Vérifiez la sortie d'air.
<i>L'éclairage intérieur ne fonctionne pas</i>
- Vérifiez l'ampoule, voyez « <i>Remplacement de l'ampoule</i> ».
<i>De l'huile s'égoutte</i>
- Nettoyez le(s) filtre(s) à graisse.

NOTE :

Si le problème persiste après avoir suivi les recommandations ci-dessus, veuillez contacter votre revendeur ou un technicien autorisé.

Données techniques

Branchement électrique.....

Tension d'alimentation :220-240 V~ / 50 Hz

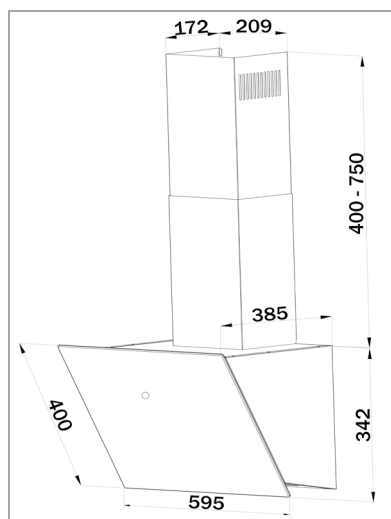
Puissance d'alimentation :73 W

Éclairage, LED :2 x 1,5 W

Indice de protection :I

Poids et dimensions en mm.....

Poids net :approx. 12,0 kg



Accessoire disponible

Filtre à charbon actif pour le mode recirculation :

KF 574 (Art.-No. 257 400) non fourni

Nous nous réservons le droit d'apporter des modifications techniques ainsi que des modifications de conception dans le cadre du développement continu de nos produits.

Cet appareil a été testé en accord avec les normes de courant en vigueur dans la CE, comme la compatibilité électromagnétique et la basse tension, il a été construit en accord avec les dernières lois de sécurité.



Élimination

Signification du symbole « poubelle »

Protégez notre environnement; ne jetez pas les appareils électriques dans les ordures ménagères.

Utilisez, pour l'élimination de vos appareils électriques, les bornes de collecte prévues à cet effet où vous pouvez vous débarrasser des appareils que vous n'utilisez plus.

Cela permet d'éviter les effets néfastes potentiels d'une élimination incorrecte sur l'environnement et la santé humaine.

Cela contribuera au recyclage et autres formes de réutilisation des équipements électriques et électroniques.

Des informations concernant les lieux où les appareils peuvent être éliminés sont à votre disposition à la mairie. Votre revendeur et partenaire contractuel est également tenu de reprendre gratuitement l'ancien appareil.

⚠ AVERTISSEMENT :

Supprimer ou désactiver des fermoirs et boulons existants, si vous mettez l'appareil hors service ou l'éliminez.

Informations aux utilisateurs professionnels pour le démontage (selon VO (UE) n° 66/2014 annexe I, n° 2)

Informations pour le démontage non destructif à des fins d'entretien

- Veuillez retirer le filtre et les lampes comme décrit dans le manuel.
- D'autres étapes de démontage pour la maintenance ne sont pas fournies.

- Si vous souhaitez échanger des composants défectueux, veuillez contacter notre service client.
- Les accumulateurs ne sont pas inclus.

Informations pour le démontage en termes de recyclage, de récupération et d'élimination en fin de vie de l'appareil

- Vérifiez que l'appareil est débranché de l'alimentation électrique avant de retirer tous les filtres de la hotte.
- Retirez d'abord la cheminée.
- Lors du démontage de la hotte, assurez-vous de desserrer d'abord les vis inférieures, puis les vis supérieures.
- Pour le recyclage et la récupération des ressources, confiez l'appareil, les lampes et les différents filtres à :
 - un point de collecte communal des services publics d'élimination des déchets,
 - une société d'élimination spécialisée proposant un système de retour,
 - un commerçant de produits électriques, qui récupère volontairement les appareils électriques.

Introducción

Gracias por elegir nuestro producto. Esperamos que disfrute utilizando el aparato.

Símbolos de estas instrucciones de uso

La información importante para su seguridad está especialmente marcada. Es imprescindible seguir estas instrucciones para evitar accidentes y prevenir daños.

ADVERTENCIA:

Le advierte de peligros para su salud e indica posibles riesgos de lesiones.

PRECAUCIÓN:

Se refiere a posibles peligros para la máquina u otros objetos.

i NOTA: Aquí se destacan consejos e información.

Notas generales



Lea atentamente el manual de instrucciones antes de poner el aparato en y conserve las instrucciones, incluida la garantía y el recibo. Si entrega este aparato a otras personas, hágales llegar también el manual de instrucciones.

i NOTA:

- Debido a las constantes modificaciones del producto, su aparato puede diferir ligeramente de estas instrucciones de uso; las funciones y los métodos de uso permanecen inalterados.
- Las ilustraciones de este manual de instrucciones pueden diferir del aparato original.
- El aparato está diseñado exclusivamente para uso privado y para el fin previsto. Este aparato no es apto para uso comercial.
- El aparato sólo debe utilizarse tal y como se describe en el manual de instrucciones. No utilice el

aparato para otros fines. Cualquier otro uso no está previsto y puede provocar daños o lesiones personales.

- Utilice el aparato sólo si está **correctamente instalado**.
- No lo utilice al aire libre. Manténgalo alejado de fuentes de calor, luz solar directa y humedad.
- No utilice el aparato **sin supervisión**.
- Cuando no esté en uso, para limpieza, trabajos de mantenimiento del usuario o con interrupción, apague el aparato y desconecte el enchufe (tire del propio enchufe, no del cable) o desconecte el fusible.
- El aparato y, si es posible, el cable de alimentación deben comprobarse periódicamente para detectar posibles daños. Si se detectan daños, el aparato no debe utilizarse.
- Por razones de seguridad, está prohibido realizar alteraciones o modificaciones en el aparato.
- Para garantizar la seguridad de sus hijos, mantenga todos los embalajes (bolsas de plástico, cajas, poliestireno, etc.) fuera de su alcance.

ADVERTENCIA:

No deje jugar a los niños con el plástico. **¡Existe peligro de asfixia!**

Información especial de seguridad para esta unidad

ADVERTENCIA:

Si no se instalan los tornillos o el dispositivo de fijación de acuerdo con estas instrucciones, pueden producirse riesgos eléctricos.

- Observe en su aparato de cocción las instrucciones del fabricante sobre si está permitido el funcionamiento de una campana extractora por encima del mismo y, en su caso, qué distancia de seguridad debe mantenerse.

Para el modo de extracción:

- Deberá preverse una ventilación adecuada en el local cuando la campana extractora funcione simultáneamente con aparatos que quemen gas u otros combustibles.
 - Si la campana extractora y otros aparatos que funcionan con otras formas de energía, como la electricidad, funcionan juntos, la presión en el local no debe superar los 4 Pa (4×10^{-5} bar).
 - El aire extraído no debe conducirse a un conducto de evacuación de gases de aparatos alimentados con gas u otros combustibles.
 - Deben respetarse las disposiciones de las autoridades locales competentes.
- Observe y siga las demás instrucciones de instalación que le damos en el capítulo "*Instalación*".
 - **ATENCIÓN:** Las partes accesibles del aparato pueden calentarse al utilizar utensilios de cocina.
 - ¡No flambear bajo la campana extractora! Sólo se puede freír bajo la campana por **peligro de incendio** bajo observación constante.

- No deje nunca encendida una placa de cocción de gas sin utensilios de cocina. El exceso de calor puede dañar la campana extractora.
- Las grasas y aceites sobrecalentados pueden inflamarse fácilmente. No se aleje nunca de las grasas y aceites cuando los esté calentando.
- No compruebe el estado del filtro durante el funcionamiento.
- NUNCA utilice el aparato sin el filtro de grasa de aluminio fijo.
- Este aparato puede ser utilizado por **niños** a partir de 8 años y por personas con capacidades físicas, sensoriales o mentales reducidas o con falta de experiencia y conocimientos si han recibido supervisión o instrucciones sobre el **uso del aparato** de forma segura y comprenden los peligros que conlleva.
- Los **niños** no deben jugar con el aparato.
- La limpieza y el mantenimiento no deben ser realizados por **niños** a menos que sean mayores de 8 años y estén supervisados.
- El aparato debe limpiarse regularmente. Siga las instrucciones que le damos en el capítulo *"Limpieza y mantenimiento"*. Existe **riesgo de incendio** si la limpieza no se realiza de acuerdo con estas instrucciones.
- No intente reparar el aparato por su cuenta. Póngase siempre en contacto con un técnico autorizado. Para evitar la exposición al peligro, haga sustituir siempre el cable defectuoso únicamente por el fabricante, por nuestro servicio de atención al cliente o por una persona cualificada y por un cable del mismo tipo.

Transporte y embalaje

Asegure el aparato adecuadamente y protéjalo de la intemperie durante el transporte.

Transporte del aparato

Secure the appliance adequately and protect it from the weather during transport.

Desembalaje del aparato

- Saque el aparato de su embalaje.
- Retire todo el material de embalaje, como láminas, rellenos y embalajes de cartón.

Elimine el material de embalaje que ya no necesite de acuerdo con la normativa local vigente.

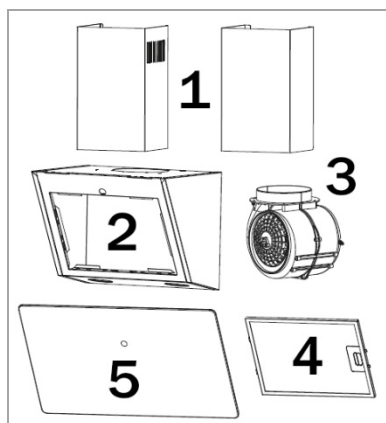
- Para evitar riesgos, compruebe si el aparato ha sufrido daños durante el transporte.
- En caso de daños, no ponga el aparato en funcionamiento. Póngase en contacto con su distribuidor.

¡NOTA:

Es posible que se hayan acumulado residuos de producción o polvo en el aparato. Recomendamos limpiar el aparato según el capítulo "*Limpieza y mantenimiento*".

Equipos electrodomésticos

Visión general de los aparatos



- | | |
|-------------------|---|
| 1 Unidad de eje | 4 Filtro de grasa de aluminio |
| 2 Carcasa | |
| 3 Unidad de motor | 5 Vidrio frontal (tapa del filtro de grasa) |

Contenido de la caja

1x filtro de grasa de aluminio, 1x eje de chimenea de 2 piezas, 1x manguera de escape, 2x válvula antirretorno, *incl. material de instalación*

Instalación

La campana extractora sólo debe instalarse sobre una placa de cocción con un máximo de cuatro elementos de cocción.

Debe haber una distancia de seguridad entre la placa de cocción de la placa de cocción y la parte inferior de la campana extractora:

La distancia debe estar comprendida entre 65 y 75 cm. En los aparatos de gas, la distancia debe ser de 65 cm como mínimo.

Si las instrucciones de instalación de la cocina de gas especifican una distancia mayor, deberá tenerse en cuenta esta distancia.

Selección de la salida de humos

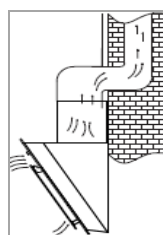
Puede utilizar la campana extractora en dos modos:

Modo de extracción

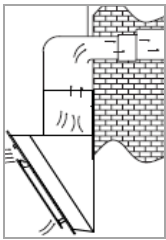
⚠ ADVERTENCIA:

- El aire extraído no puede ser expulsado a un conducto de evacuación de gases de aparatos que funcionen con gas u otros combustibles.
- Cuando ventile el aire extraído, cumpla la normativa de las autoridades locales pertinentes.

La campana tiene una salida de aire superior para ventilar los olores de la cocina al exterior.



El aire extraído suele ventilarse verticalmente. El aire extraído puede ventilarse a través de las unidades de pared y el suelo del desván hasta la cumbre del tejado.



Si hay un conducto debajo de las unidades de pared, el conducto de extracción puede colocarse de modo que el aire extraído pueda ventilarse horizontalmente a través de la pared.

Modo recirculación

Si no dispone de una salida de extracción directa al exterior; la campana también puede funcionar en modo de recirculación (es decir, sin salida de extracción al exterior; el aire filtrado se devuelve a la habitación). En este caso, debe utilizarse el filtro de carbón activado descrito en *"Instalación del filtro de carbón activado para el modo de recirculación"*.

El filtro de carbón activado no se suministra. Puede solicitar el filtro de carbón a su distribuidor o en nuestra tienda de accesorios de aire acondicionado en línea, www.bomann-germany.de.

Utilice el número de referencia que encontrará en *"Datos técnicos"*.

Montaje

⚠ ADVERTENCIA:

- Al montar o colocar el filtro de extracción, así como el filtro de carbón, el aparato no debe estar conectado a la red eléctrica.
- Si no se utilizan los dispositivos de montaje, puede haber **riesgo de descarga eléctrica**.

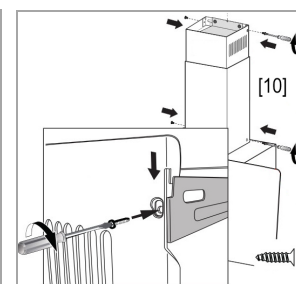
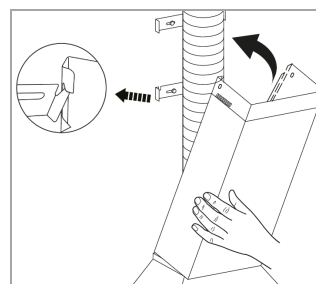
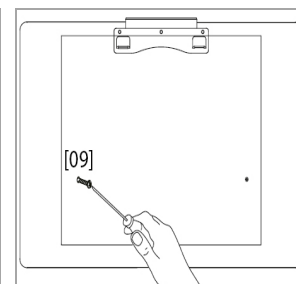
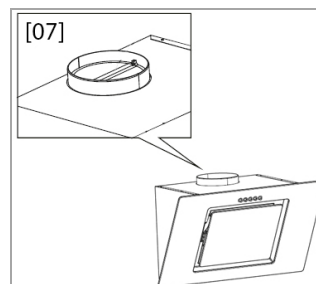
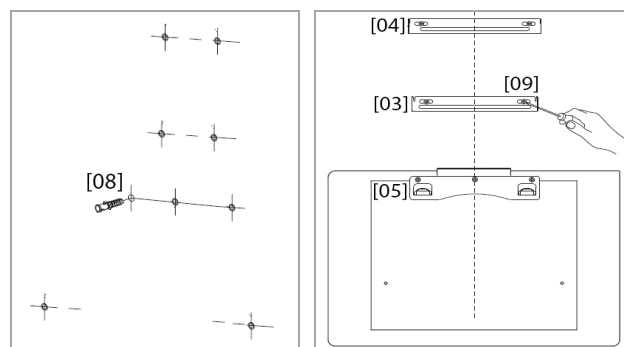
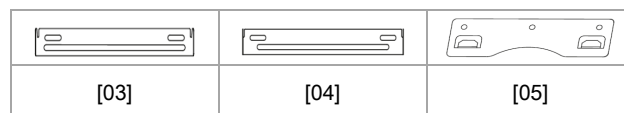
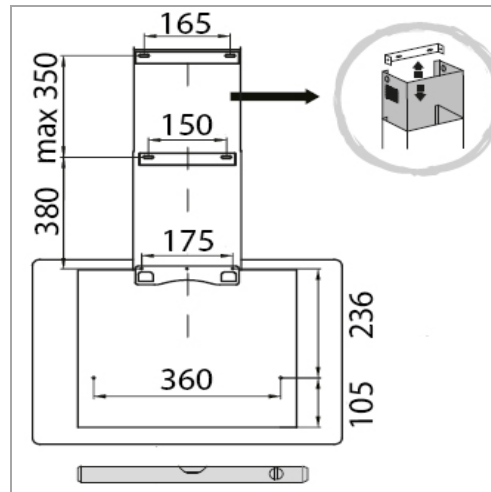
⚠ PRECAUCIÓN:

- Antes del montaje, compruebe que la pared tiene suficiente capacidad de carga para soportar la campana extractora.
- Al taladrar los orificios en la pared, asegúrese siempre de que no se dañen cables eléctricos u otros objetos existentes.
- Asegúrese de que las ranuras de ventilación estén libres de obstáculos y no estén tapadas.

❗ NOTA: Recomendaciones para los trabajos de preparación

- Durante la instalación, pida ayuda a otra persona.
- Utilice guantes de protección para evitar lesiones por bordes afilados.

Dimensiones de perforación unidad mm



- Determine la posición de la campana extractora centrada sobre la zona de cocción de acuerdo con las distancias de seguridad especificadas.

Para el montaje en la pared se necesitan 9 orificios de montaje con un diámetro de aprox. 8 mm. Inserte los tacos [08] suministrados.

- Marque los orificios necesarios para el montaje mural tal como se indica en el dibujo. En primer lugar, especifique la longitud de extensión de la cubierta del eje para la posición del soporte [04] en el extremo superior del eje. Compruebe las marcas con un nivel de burbuja.
- Fije el soporte [05] para la cubierta con tres tornillos ST4x30mm [09] y los soportes [03] y [04] en las posiciones previamente marcadas, cada uno con dos tornillos ST4x30mm [09].
- Antes de colocar la campana, fije las válvulas antirretorno [07] doblándolas suavemente desde arriba sobre el conducto de escape.

Para el modo de escape: En este caso, debe fijarse una manguera de escape flexible (incluida en el suministro) con un diámetro interior de 150 mm (utilizando bridas si es necesario).

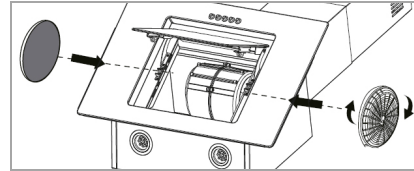
- Cuelgue la carcasa en el soporte [05]. Compruebe la sujeción segura y la posición horizontal. Apriete los tornillos ST4x30mm [09] a través de la carcasa.

Para el modo de escape: Compruebe la posición correcta de la manguera de escape y conéctela con la abertura de salida.

- Coloque la unidad del eje telescópico y fije el eje inferior con el soporte [03].
- Tire hacia arriba del eje interior y fije la cubierta del eje lateralmente con la carcasa y el soporte [04] atornillando cada uno con dos tornillos ST3x10mm [10].

Instalación del filtro de carbón activado para el modo de recirculación

- Abra la tapa del filtro de grasa. Retire el/los filtro(s) de grasa de aluminio (consulte "*Limpieza del filtro de grasa de aluminio*").



- Coloque el filtro de carbón en la entrada de aire del conducto de extracción. Asegúrese de que los pasadores de montaje del conducto de extracción encajan en las ranuras de montaje del filtro de carbón. Gire el filtro en el sentido de las agujas del reloj hasta que encaje en su sitio.
- Vuelva a instalar el/los filtro(s) de grasa de aluminio. Cierre la tapa.

Conexión eléctrica

⚠ ADVERTENCIA:

- La instalación a la red eléctrica debe ser conforme a las normas y reglamentos locales.
- Una conexión incorrecta puede provocar **electrocución**.
- No está permitido modificar el enchufe incluido con el aparato. Si el enchufe no encaja correctamente en la toma, llame a un electricista para que le coloque una toma adecuada.
- Es necesario garantizar la accesibilidad del enchufe de alimentación para poder desconectar el dispositivo de la alimentación en caso de emergencia.

- Asegúrese de que la tensión de alimentación coincida con las especificaciones de la etiqueta de clasificación antes de conectar.
- Conecte el cable de alimentación a una toma de corriente con toma de tierra correctamente instalada.

- Si después de la instalación el enchufe no está en un lugar accesible, debe disponer de un dispositivo de desconexión para cumplir con las normas de seguridad correspondientes.

Puesta en marcha / Funcionamiento

La campana extractora se maneja mediante control táctil:



1 Botón de visualización LED

Botón para encender o apagar la disposición de funcionamiento. Todos los botones se iluminan y la pantalla muestra el nivel de potencia [0].

2 Nivel de potencia / temporizador

Botones de selección del nivel de potencia de 1 a 9 y de la desconexión automática de 1 a 9 minutos. La pantalla muestra la selección.

3 Iluminación

Botón para encender o apagar la iluminación.

4 Temporizador (tiempo de rebasamiento con desconexión automática)

Botón para activar/desactivar la desconexión automática.

¡ NOTA:

Unos 2 minutos después de la última pulsación del botón, el display entrará en modo de espera. Este se termina después de pulsar el botón.

Ajustes

Nivel de potencia 1 - 3 :

Adecuado para cocinar a fuego lento y para platos que no producen vapor o producen poco vapor para hacer circular el aire por la cocina.

Nivel de potencia 4 - 6 :

Adecuado para cocciones normales.

Nivel de potencia 7 - 9 :

Adecuado si es necesario extraer o filtrar grandes cantidades de humo y vapor (por ejemplo, al freír).

Temporizador (tiempo de rebasamiento con desconexión automática)

Si la emisión de vapor es muy fuerte, el ventilador debe seguir funcionando durante unos minutos después de la cocción. Utilice el temporizador para la función de desconexión.

Ajuste el tiempo de funcionamiento entre 1 y 9 minutos, dependiendo de la emisión de vapor.

- Mantenga pulsado el botón del temporizador (4) durante aprox. 3 segundos. En cuanto parpadee la pantalla, podrá ajustar la configuración con los botones (2).
- Pulse el botón del temporizador (4) una vez para guardar el tiempo de rebasamiento; pulse el botón del temporizador (4) una segunda vez para confirmar la función de desconexión automática.
- Cuando se activa la función de desconexión, el botón del temporizador (4) parpadea y la pantalla muestra el tiempo restante. Una vez transcurrido el tiempo ajustado, la operación se desconecta automáticamente.

Consejos para ahorrar energía

Información para reducir el efecto medioambiental de la cocina (acc. VO (UE) n.º 66/2014 apéndice I, n.º 2)

- El diámetro de los pisos de ollas y sartenes debe ser acorde al tamaño de la zona de cocción.
- Utilice sartenes y ollas con suelos planos, los suelos irregulares aumentan el consumo de energía.
- Asegúrese de que hay suficiente aire de impulsión para el funcionamiento de la campana extractora.
- Ajuste la intensidad de paso del ventilador de la evolución húmeda del proceso de cocción.
- Para conseguir un efecto óptimo de la campana extractora, instálela de acuerdo con las

instrucciones de montaje. Mantenga la distancia entre el borde superior de la cocina y el borde inferior de la campana extractora.

- Limpie el filtro regularmente.
- Controle regularmente el filtro de carbón activo y renuévelo cuando sea necesario.
- Apague la campana extractora después de utilizarla.
- Si su campana extractora dispone de un retardo de desconexión, active esta función.
- Apague la iluminación después del proceso de cocción.
- Recomendamos el uso de limpiadores biológicos.

Limpieza y mantenimiento

⚠ ADVERTENCIA:

- Apague siempre el aparato y desconéctelo de la red eléctrica antes de proceder a su limpieza y mantenimiento.
- Deje que el aparato se enfríe lo suficiente.
- No utilice limpiadores a vapor para limpiar el aparato; podría entrar humedad en los componentes eléctricos. **¡Hay riesgo de descarga eléctrica!** El vapor caliente podría dañar las piezas de plástico.
- El aparato debe estar seco antes de volver a ponerlo en funcionamiento.

⚠ PRECAUCIÓN:

- No utilice un cepillo de alambre ni otros objetos punzantes o abrasivos.
- No utilice detergentes ácidos o abrasivos.

Mantenimiento de la campana

- Para limpiar la superficie de la carcasa, utilice un detergente suave y un paño suave para evitar que se raye.
- El aparato se puede volver a utilizar después de que todo se haya secado correctamente.

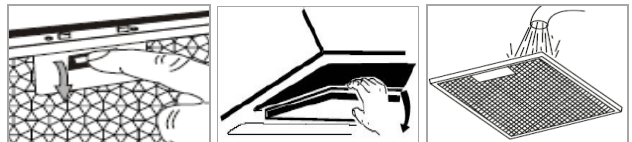
- Si utiliza la campana extractora en modo de recirculación, deberá sustituir regularmente el filtro de carbón activado (véase "*Sustitución del filtro de carbón activado*").

Limpieza del filtro de grasa de aluminio

⚠ ADVERTENCIA: ¡Peligro de incendio!

Los residuos de grasa en el filtro de grasa de aluminio pueden inflamarse con el calor intenso. Por lo tanto, ¡limpie el filtro de grasa con regularidad!

Dependiendo del modelo, hay uno o dos filtros de grasa en el aparato. Recomendamos limpiar el/los filtro/s de grasas cada mes:



- Retire el filtro de grasa de aluminio deslizando hacia atrás el cierre en el hueco del asa, empuje el filtro suavemente hacia abajo y tire hacia delante.
- Enjuague el filtro antigrasa en una solución de agua caliente y detergente neutro. Sumerja el filtro en ella.
- A continuación, límpielo con un cepillo suave, aclárelo bien con agua caliente y déjelo secar.
- Como alternativa, el filtro antigrasa también puede limpiarse en el lavavajillas (hasta 65°C). Puede producirse una ligera decoloración. Esto no afecta al funcionamiento del filtro de grasas.

Sustitución del filtro de carbón activado

El filtro de carbón activado evita los malos olores y debe, dependiendo del uso, cambiarse al menos cada seis meses.

Pida el filtro de carbón a su distribuidor o en nuestra tienda de accesorios en línea, www.bomann-germany.de. Utilice el número de referencia que encontrará en "*Datos técnicos*".

- Consulte "Instalación del filtro de carbón activado para el modo de recirculación".
- Retire y deseche el filtro de carbón antiguo.

Sustitución de la bombilla

⚠ PRECAUCIÓN:

NO retire la cubierta de la iluminación LED.

La bombilla sólo puede ser sustituida por un especialista autorizado en caso de defecto.

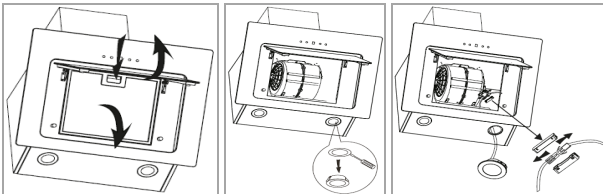
⚠ ADVERTENCIA:

- La luz LED es muy brillante y puede dañar los ojos. **No** mire nunca directamente a la luz LED.
 - Desconecte el aparato de la red eléctrica y deje que las lámparas se enfríen antes de cambiarlas.
- ¡Existe riesgo de quemaduras!**

ℹ NOTA:

Pida las lámparas a su distribuidor o en nuestra tienda online de accesorios de ac www.bomann-germany.de.

Datos de la lámpara: LED máx. 2 x 1,5 W, DC 12 V
Este producto contiene una **fuentes de luz de clase de eficiencia energética G.**



- Retire el filtro o filtros de grasa. Empuje con cuidado la lámpara para sacarla del soporte a través de la carcasa; extraiga la lámpara y suelte la conexión de enchufe.
- Sustituya el módulo LED defectuoso y conecte los dos extremos del dispositivo de enchufe.
- Inserte correctamente la nueva lámpara en el portalámparas. Sustituya el filtro o filtros de grasa.

Solución de problemas

Antes de ponerse en contacto con un especialista autorizado

Problema / Causa / Solución
<i>El aparato no funciona correctamente o no funciona en absoluto</i>
<ul style="list-style-type: none"> - Check the power supply. - Check the power level. - Compruebe la fuente de alimentación. - Compruebe el nivel de potencia.
<i>El aparato no funciona correctamente.</i>
<ul style="list-style-type: none"> - Compruebe el nivel de potencia. - ¿La cocina está bien ventilada? - Limpie los filtros de grasa. - En modo recirculación, compruebe el filtro de carbón. - Compruebe la salida de aire.
<i>La luz no funciona</i>
<ul style="list-style-type: none"> - Compruebe la bombilla, véase "Sustitución de la bombilla".
<i>Gotea aceite</i>
<ul style="list-style-type: none"> - Limpie el/los filtro/s de grasa.

ℹ NOTA:

Si el problema persiste después de seguir los pasos anteriores, póngase en contacto con su comerciante o con un técnico autorizado.

Datos técnicos

Conexión eléctrica.....

Tensión de conexión:220-240 V~ / 50 Hz

Potencia de conexión:73 W

Iluminación, LED:2 x 1,5 W

Clase de protección:I

Peso / Dimensiones en mm.....

Peso neto:aprox. 12,0 kg



Accesorio disponible.....

Activated carbon filter for recirculation mode:

KF 574 (Art.-No. 257 400) no suministrado

El derecho de realizar modificaciones técnicas y de diseño en el curso del desarrollo continuo del producto está reservado.

Este aparato ha sido probado de conformidad con las normas CE actuales aplicables, tales como las normativas de compatibilidad electromagnética y bajo voltaje y se ha fabricado de conformidad con las normas de seguridad más recientes.



Eliminación

Significado del símbolo de “Papelera”

Proteja nuestro medio ambiente; no deseche los aparatos eléctricos junto con los residuos domésticos.

Devuelva cualquier equipo eléctrico que no vaya a usar más a los puntos de recogida disponibles para su eliminación.

Ayudará en evitar las potenciales consecuencias, a causa de una errónea eliminación de desechos, para el medio ambiente y la salud humana. De este modo contribuye al reciclaje y otras formas de reutilización de los equipos eléctricos y electrónicos.

Puede obtener información sobre los lugares de eliminación en su ayuntamiento. Su distribuidor y socio contractual también está obligado a recoger el aparato viejo sin coste alguno.

⚠ ADVERTENCIA:

Quite o deshabilite los cierres de presión y pernos de bloqueo si va a dejar de utilizar la unidad o eliminarla.

Información a los usuarios profesionales para el desmontaje (acc. VO (UE) n.º 66/2014 apéndice I, n.º 2)

Información para el desmontaje no destructivo con fines de mantenimiento

- Desmante el filtro y las lámparas tal y como se describe en el manual.
- No se proporcionan más pasos de desmontaje para el mantenimiento.
- Si desea cambiar componentes defectuosos, póngase en contacto con nuestro servicio de atención al cliente.
- Los acumuladores no están incluidos.

Información para el desmontaje en términos de reciclaje, recuperación y eliminación al final de la vida útil del aparato

- Compruebe que el aparato está desconectado de la red eléctrica antes de retirar todos los filtros de la campana.
- Retire primero la chimenea.
- Al desmontar la campana, asegúrese de aflojar primero los tornillos inferiores y después los superiores.
- Para el reciclaje y la recuperación de recursos entregue el aparato, las lámparas y los distintos filtros a:
 - un punto de recogida comunal de las autoridades públicas de eliminación de residuos,
 - una empresa de eliminación especializada, que ofrezca un sistema de devolución,
 - un comerciante de electricidad residente, que retira voluntariamente los aparatos eléctricos.

Introduzione

Grazie per aver scelto il nostro prodotto. Ci auguriamo che l'utilizzo dell'apparecchio sia di vostro gradimento.

Simboli in queste istruzioni per l'uso

Le informazioni importanti per la vostra sicurezza sono contrassegnate in modo particolare.

L'osservanza di queste istruzioni è indispensabile per evitare incidenti e danni.

AVVERTENZA:

Avverte di pericoli per la salute e indica possibili rischi di lesioni.

ATTENZIONE:

Si riferisce a possibili pericoli per la macchina o altri oggetti.

i NOTA: evidenzia suggerimenti e informazioni.

Note generali



Leggere attentamente le istruzioni per l'uso prima di mettere in funzione

l'apparecchio e conservare le istruzioni, la garanzia e la ricevuta. Se cedete l'apparecchio ad altre persone, consegnate anche le istruzioni per l'uso.

i NOTA:

- A causa delle continue modifiche apportate al prodotto, il vostro apparecchio potrebbe differire leggermente dalle presenti istruzioni per l'uso; le funzioni e le modalità d'uso rimangono invariate.
- Le illustrazioni di queste istruzioni per l'uso possono differire dall'apparecchio originale.
- L'apparecchio è progettato esclusivamente per uso privato e per lo scopo previsto. L'apparecchio non è adatto all'uso commerciale.

- L'apparecchio deve essere utilizzato esclusivamente come descritto nel manuale d'uso. Non utilizzare l'apparecchio per altri scopi. Qualsiasi altro uso non è previsto e può causare danni o lesioni personali.
- Utilizzare l'apparecchio solo se **installato correttamente**.
- Non utilizzare l'apparecchio all'aperto. Tenere l'apparecchio lontano da fonti di calore, luce solare diretta e umidità.
- **Non** utilizzare l'apparecchio senza supervisione.
- Quando non viene utilizzato, per la pulizia, per i lavori di manutenzione dell'utente o in caso di interruzione, spegnere l'apparecchio e staccare la spina (tirare la spina stessa, non il cavo) o disattivare il fusibile.
- L'apparecchio e, se possibile, il cavo di alimentazione devono essere controllati regolarmente per rilevare eventuali danni. Se si riscontrano danni, l'apparecchio non deve essere utilizzato.
- Per motivi di sicurezza, è vietato alterare o modificare l'apparecchio.
- Per garantire la sicurezza dei bambini, tenere tutti gli imballaggi (sacchetti di plastica, scatole, polistirolo ecc.) fuori dalla loro portata.

AVVERTENZA:

Non permettere ai bambini piccoli di giocare con la pellicola. C'è il **rischio di soffocamento!**

Informazioni speciali sulla sicurezza per questa unità

AVVERTENZA:

La mancata installazione delle viti o del dispositivo di fissaggio in conformità a queste istruzioni può comportare rischi elettrici.

- Osservare le istruzioni del produttore dell'apparecchio di cottura per sapere se è consentito il funzionamento di una cappa sopra di esso ed eventualmente quale distanza di sicurezza deve essere mantenuta.

Per la modalità di estrazione:

- Quando la cappa viene utilizzata contemporaneamente ad apparecchi che bruciano gas o altri combustibili, si deve prevedere un'adeguata ventilazione del locale.
 - Se la cappa e altri apparecchi alimentati con altre forme di energia, come l'elettricità, vengono utilizzati insieme, la pressione nel locale non deve superare i 4 Pa (4×10^{-5} bar).
 - L'aria estratta non può essere immessa in una canna fumaria utilizzata per i gas di scarico di apparecchi alimentati a gas o ad altri combustibili.
 - Devono essere rispettati i requisiti delle autorità locali competenti.
- Osservare e seguire le ulteriori istruzioni di installazione riportate nel capitolo "*Installazione*".
 - **ATTENZIONE:** Le parti accessibili dell'apparecchio possono surriscaldarsi se utilizzate con utensili da cucina.
 - Non friggere sotto la cappa! È possibile friggere sotto la cappa a causa del **pericolo di incendio** solo sotto costante osservazione.

- Non lasciare mai che la piastra a gas bruci senza le pentole. Il calore eccessivo può danneggiare la cappa.
- I grassi e gli oli surriscaldati possono incendiarsi facilmente. Non allontanarsi mai da grassi e oli durante il riscaldamento.
- Non controllare le condizioni del filtro durante il funzionamento.
- Non utilizzare MAI l'apparecchio senza il filtro antigrasso fisso in alluminio.
- Questo apparecchio può essere utilizzato da **bambini** di età pari o superiore a 8 anni e da persone con ridotte capacità fisiche, sensoriali o mentali o con mancanza di esperienza e conoscenza, a condizione che abbiano ricevuto supervisione o istruzioni **sull'uso dell'apparecchio** in modo sicuro e che comprendano i rischi connessi.
- I **bambini** non devono giocare con l'apparecchio.
- La pulizia e la **manutenzione da parte dell'utente** non devono essere effettuate da **bambini**, a meno che non abbiano più di 8 anni e siano sorvegliati.
- L'apparecchio deve essere pulito regolarmente. Seguire le istruzioni fornite nel capitolo "*Pulizia e manutenzione*". Se la pulizia non viene eseguita secondo queste istruzioni, sussiste il **rischio di incendio**.
- Non cercare di riparare l'apparecchio da soli. Rivolgersi sempre a un tecnico autorizzato. Per evitare di esporsi a pericoli, far sostituire il cavo difettoso solo dal produttore, dal nostro servizio clienti o da una persona qualificata e con un cavo dello stesso tipo.

Trasporto e imballaggio

Trasporto dell'apparecchio

Durante il trasporto, fissare adeguatamente l'apparecchio e proteggerlo dagli agenti atmosferici.

Disimballaggio dell'apparecchio

- Togliere l'apparecchio dall'imballaggio.
- Rimuovere tutto il materiale d'imballaggio, come pellicole, riempitivi e imballaggi di cartone.

Smaltire i materiali d'imballaggio non più necessari in conformità alle norme locali vigenti.

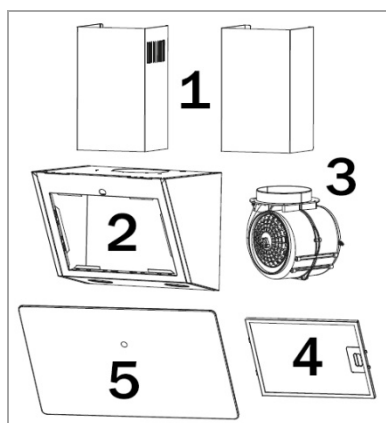
- Per evitare rischi, controllare che l'apparecchio non presenti danni dovuti al trasporto.
- In caso di danni, non mettere in funzione l'apparecchio. Contattare il proprio distributore.

NOTA:

Sull'apparecchio potrebbero essersi accumulati residui di produzione o polvere. Si consiglia di pulire l'apparecchio come indicato nel capitolo "Pulizia e manutenzione".

Apparecchiatura dell'apparecchio

Panoramica degli elettrodomestici



- | | |
|-----------------|--|
| 1 Unità albero | 4 Filtro del grasso in alluminio |
| 2 Alloggiamento | |
| 3 Unità motore | 5 Parte anteriore in vetro (copertina del filtro del |

grasso)

Fornitura

1x filtro antigrasso in alluminio, 1x canna fumaria in 2 parti, 1x tubo di scarico, 2x valvola di non ritorno, *incl. materiale di installazione*

Installazione

La cappa deve essere installata solo su un piano di cottura con non più di quattro elementi.

Deve esserci una distanza di sicurezza tra la piastra della pentola sul piano di cottura e la parte inferiore della cappa:

La distanza deve essere compresa tra 65 e 75 cm.

Per gli apparecchi a gas, la distanza deve essere di almeno 65 cm. Se le istruzioni per l'installazione della cucina a gas prevedono una distanza maggiore, è necessario tenerne conto.

Selezione dell'uscita fumi

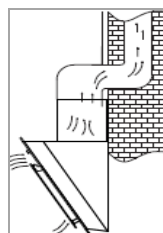
La cappa può essere utilizzata in due modalità:

Modalità di estrazione

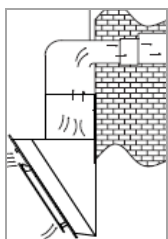
AVVERTENZA:

- L'aria estratta non può essere sfiata in una canna fumaria utilizzata per i gas di scarico di apparecchi alimentati a gas o ad altri combustibili.
- Per lo sfiato dell'aria estratta, rispettare le norme delle autorità locali competenti.

La cappa è dotata di un'uscita d'aria superiore per lo sfiato degli odori di cottura verso l'esterno.



L'aria estratta viene normalmente espulsa verticalmente. L'aria estratta può essere espulsa attraverso i pensili e il pavimento del sottotetto fino al colmo del tetto.



Se sotto i pensili è presente una canalina, il condotto di aspirazione può essere indirizzato in modo che l'aria estratta possa essere espulsa orizzontalmente attraverso la parete.

Modalità di ricircolo

Se non si dispone di una bocchetta di estrazione diretta verso l'esterno, la cappa può funzionare anche in modalità di ricircolo (cioè senza una bocchetta di estrazione verso l'esterno; l'aria filtrata viene rilasciata nuovamente nella stanza). In questo caso, è necessario utilizzare il filtro ai carboni attivi descritto in "Installazione del filtro ai carboni attivi per la modalità di ricircolo".

Il filtro ai carboni attivi non viene fornito. È possibile ordinare il filtro ai carboni attivi presso il proprio rivenditore o nel nostro negozio di accessori online, www.bomann-germany.de. Utilizzare il numero di riferimento riportato in "Dati tecnici".

Assemblea

⚠ AVVERTENZA:

- Durante il montaggio o l'inserimento del filtro di aspirazione e del filtro al carbone, l'apparecchio non deve essere collegato alla rete elettrica.
- Il mancato utilizzo dei dispositivi di montaggio può comportare il **rischio di scosse elettriche**.

⚠ ATTENZIONE:

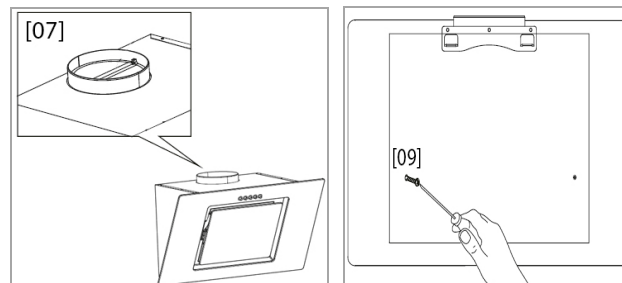
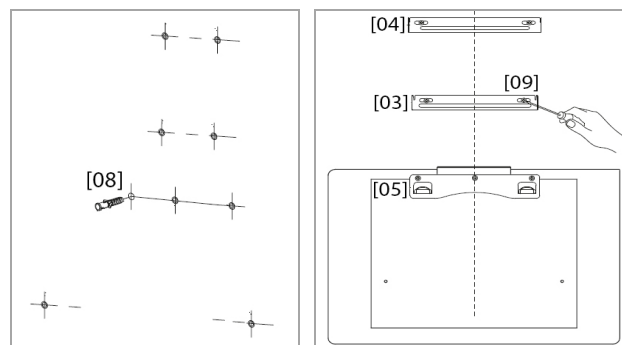
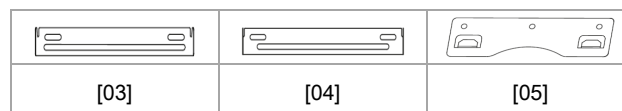
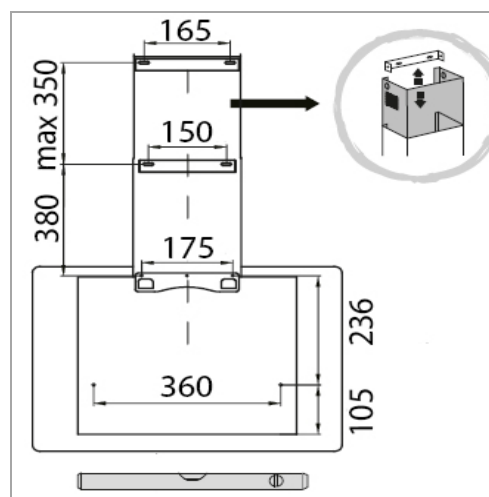
- Prima del montaggio, verificare che la parete abbia una capacità di carico sufficiente a sostenere la cappa.
- Quando si praticano i fori nella parete, assicurarsi sempre che non vengano danneggiati i cavi elettrici o altri oggetti esistenti.
- Assicurarsi che le fessure di ventilazione siano libere da ostacoli e non siano coperte.

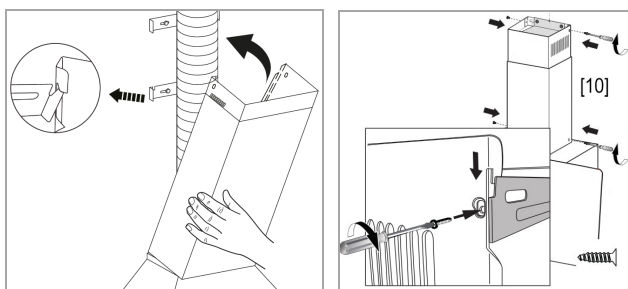
❗ NOTA: Raccomandazioni per i lavori di preparazione

- Durante l'installazione, chiedere l'assistenza di un'altra persona.
- Indossare guanti di protezione per evitare di ferirsi a causa di eventuali spigoli vivi.

Dimensioni della foratura

unità mm





- Determinare la posizione della cappa al centro dell'area di cottura in base alle distanze di sicurezza specificate.

Per il montaggio a parete sono necessari 9x fori di montaggio con un diametro di circa 8 mm. Inserire i tasselli in dotazione [08].

- Segnare i fori necessari per il montaggio a parete come indicato nel disegno. Specificare innanzitutto la lunghezza di estensione del coperchio dell'albero per la posizione della staffa [04] all'estremità superiore dell'albero. Controllare i segni con una livella!
- Fissare la staffa [05] per l'alloggiamento con tre viti ST4x30mm [09] e le staffe [03] e [04] nelle posizioni prestabilite, ciascuna con due viti ST4x30mm [09].
- Prima di inserire la cappa, fissare le valvole di non ritorno [07] piegandole delicatamente dall'alto sul condotto di scarico.

Per la modalità di scarico: In questo caso è necessario fissare un tubo flessibile di scarico (incluso nella fornitura) con un diametro interno di 150 mm (se necessario, utilizzare delle fascette).

- Agganciare l'alloggiamento alla staffa [05]. Verificare la tenuta e la posizione orizzontale. Serrare le viti ST4x30mm [09] attraverso l'alloggiamento.

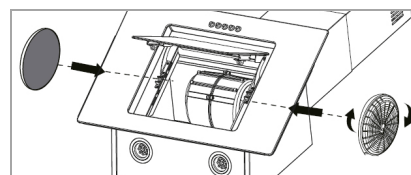
Per la modalità di scarico: Controllare la posizione corretta del tubo di scarico e collegarlo all'apertura di uscita.

- Inserire il gruppo albero telescopico e fissare l'albero inferiore con la staffa [03].

- Sollevare l'albero interno e fissare lateralmente il coperchio dell'albero con l'alloggiamento e la staffa [04] avvitando ciascuna due viti ST3x10mm [10].

Installazione del filtro a carboni attivi per la modalità di ricircolo

- Aprire il coperchio del filtro del grasso. Rimuovere i filtri del grasso in alluminio (vedere "Pulizia del filtro del grasso in alluminio").



- Posizionare il filtro al carbone sulla presa d'aria del condotto di aspirazione. Assicurarsi che i perni di montaggio del condotto di aspirazione si inseriscano nelle fessure di montaggio del filtro al carbonio. Ruotare il filtro in senso orario finché non scatta in posizione.
- Reinstallare i filtri di alluminio per il grasso. Chiudere il coperchio.

Collegamento elettrico

⚠ AVVERTENZA:

- L'installazione alla rete elettrica deve essere conforme alle norme e ai regolamenti locali.
- Un collegamento non corretto può causare **scosse elettriche!**
- Non modificare la spina dell'apparecchio. Se la spina non si adatta correttamente alla presa, far installare una presa adeguata da un tecnico autorizzato.
- L'accessibilità della spina deve essere garantita per scollegare l'apparecchio dalla rete elettrica in caso di emergenza.

- Assicurarsi che l'alimentazione di rete corrisponda alle specifiche dell'apparecchio. Le specifiche sono stampate sull'etichetta identificativa.

- Collegare il cavo di rete a una presa a muro correttamente installata e dotata di messa a terra.
- Se dopo l'installazione la spina non è accessibile, è necessario disporre di un dispositivo di disconnessione corrispondente per soddisfare le norme di sicurezza pertinenti.

Messa in funzione / Funzionamento

La cappa si aziona con un comando a sfioramento:



1 pulsante del display a LED

Pulsante per attivare o disattivare la prontezza di funzionamento. Tutti i pulsanti si illuminano e il display visualizza il livello di potenza [0].

2 Livello di potenza / timer

Pulsanti di selezione del livello di potenza da 1 a 9 e dello spegnimento automatico da 1 a 9 minuti. Il display visualizza la selezione.

3 Illuminazione

Pulsante per l'accensione o lo spegnimento dell'illuminazione.

4 Timer (tempo di superamento con spegnimento automatico)

Pulsante per attivare/disattivare lo spegnimento automatico.

i NOTA:

Circa 2 minuti dopo l'ultima pressione del pulsante, il display entra in modalità standby. Questa viene interrotta dopo aver premuto il pulsante.

Impostazioni

Livello di potenza 1 - 3 :

Adatto per cucinare a fiamma bassa e per piatti che non producono o producono poco vapore per far circolare l'aria in cucina.

Livello di potenza 4 - 6 :

Adatto per cotture normali.

Livello di potenza 7 - 9 :

Adatto se è necessario estrarre o filtrare grandi quantità di fumo e vapore (ad esempio, quando si frigge).

Timer (tempo di superamento con spegnimento automatico)

In caso di forte emissione di vapore, la ventola deve continuare a funzionare dopo la cottura per alcuni minuti. Utilizzare il timer per la funzione di spegnimento.

Impostare il tempo di superamento da 1 a 9 minuti, a seconda dell'emissione di vapore.

- Tenere premuto il pulsante del timer **(4)** per circa 3 secondi. Non appena il display lampeggia, è possibile regolare l'impostazione con i pulsanti **(2)**.
- Premere una volta il pulsante del timer **(4)** per memorizzare il tempo di superamento; premere una seconda volta il pulsante del timer **(4)** per confermare la funzione di spegnimento automatico.
- Quando la funzione di spegnimento è attivata, il pulsante del timer **(4)** lampeggia e il display visualizza il tempo rimanente. Allo scadere del tempo impostato, l'apparecchio si spegne automaticamente.

Consigli per il risparmio energetico

Informazioni per ridurre l'impatto ambientale della cottura (acc. VO (UE) n. 66/2014 appendice I, n. 2)

- Il diametro del fondo di pentole e padelle deve essere in funzione delle dimensioni della zona di cottura.
- Utilizzare pentole e padelle con pavimenti piatti, i pavimenti irregolari aumentano il consumo energetico.

- Assicurarsi che l'aria di alimentazione sia sufficiente per il funzionamento della cappa.
- Regolare l'intensità del passo del ventilatore dell'evoluzione umida del processo di cottura.
- Per ottenere un effetto ottimale della cappa, installarla secondo le istruzioni di installazione. Mantenere la distanza tra il bordo superiore della cucina e il bordo inferiore della cappa.
- Pulire regolarmente il filtro.
- Controllare regolarmente il filtro a carboni attivi e rinnovarlo quando necessario.
- Spegnerne la cappa dopo l'uso.
- Se la cappa è dotata di un ritardo di spegnimento, attivare questa funzione.
- Spegnerne l'illuminazione dopo il processo di cottura.
- Si consiglia l'uso di detersivi biologici.

Pulizia e manutenzione

⚠ AVVERTENZA:

- Spegnerne sempre l'apparecchio e scollegarlo dalla rete elettrica prima di procedere alla pulizia e alla manutenzione.
- Lasciare raffreddare sufficientemente l'apparecchio!
- Non utilizzare pulitori a vapore per la pulizia dell'apparecchio; l'umidità potrebbe penetrare nei componenti elettrici. **Pericolo di scosse elettriche!** Il vapore caldo potrebbe danneggiare le parti in plastica.
- L'apparecchio deve essere asciutto prima di riprendere il funzionamento.

⚠ ATTENZIONE:

- Non utilizzare spazzole metalliche o altri oggetti taglienti e abrasivi.
- Non utilizzare detersivi acidi o abrasivi.

Manutenzione della cappa

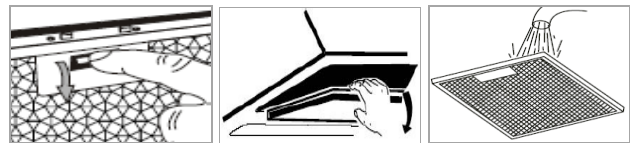
- Per pulire la superficie dell'involucro, utilizzare un detersivo delicato e un panno morbido per evitare che si graffi.
- L'apparecchio può essere riutilizzato dopo una corretta asciugatura.
- Se si utilizza la cappa in modalità di ricircolo, è necessario sostituire regolarmente il filtro ai carboni attivi (vedere "Sostituzione del filtro ai carboni attivi").

Pulizia del filtro del grasso in alluminio

⚠ AVVERTENZA: rischio di incendio!

I residui di grasso nel filtro del grasso in alluminio possono incendiarsi in caso di calore intenso. Pertanto, pulire regolarmente il filtro del grasso!

A seconda del modello, l'apparecchio è dotato di uno o due filtri del grasso. Si consiglia di pulire i filtri del grasso ogni mese:



- Rimuovere il filtro del grasso in alluminio facendo scorrere all'indietro il blocco nell'incavo della maniglia, spingere delicatamente il filtro verso il basso ed estrarlo verso la parte anteriore.
- Sciacquare il filtro del grasso in una soluzione di acqua calda e detersivo neutro. Immergere il filtro.
- Pulire quindi con una spazzola morbida, risciacquare accuratamente con acqua calda e lasciare asciugare.
- In alternativa, il filtro del grasso può essere pulito anche in lavastoviglie (fino a 65°C). Può verificarsi una leggera decolorazione. Ciò non influisce sul funzionamento del filtro del grasso.

Sostituzione del filtro ai carboni attivi

Il filtro ai carboni attivi previene gli odori e deve essere sostituito almeno ogni sei mesi, a seconda dell'utilizzo.

Ordinate il filtro ai carboni attivi presso il vostro rivenditore o nel nostro negozio di accessori online, www.bomann-germany.de. Utilizzare il numero di riferimento riportato in "Dati tecnici".

- Vedere "Installazione del filtro al carbone attivo per la modalità di ricircolo".
- Rimuovere e smaltire il vecchio filtro al carbone.

Sostituzione della lampadina

⚠ ATTENZIONE:

Non rimuovere il coperchio dell'illuminazione a LED! In caso di difetto, la lampadina può essere sostituita solo da un tecnico autorizzato.

⚠ AVVERTENZA:

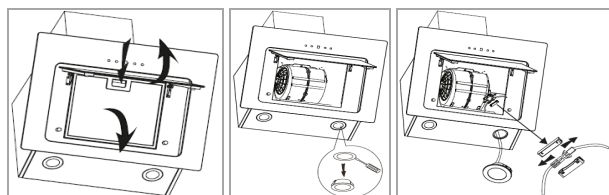
- La luce LED è molto intensa e può danneggiare gli occhi. **Non** guardare mai direttamente nella luce LED!
- Scollegare l'apparecchio dall'alimentazione e lasciare raffreddare le lampade prima di sostituirle. **C'è il rischio di ustioni!**

ℹ NOTA:

Ordinare le lampade presso il proprio rivenditore o nel nostro negozio di accessori online www.bomann-germany.de.

Dati della lampada: LED max. 2 x 1,5 W, DC 12 V

Questo prodotto contiene una **sorgente luminosa di classe di efficienza energetica G.**



- Rimuovere i filtri del grasso. Spingere con cautela la lampada fuori dal supporto attraverso l'allog-

giamento; estrarre la lampada e rilasciare il collegamento a spina.

- Sostituire il modulo LED difettoso e collegare le due estremità del dispositivo a innesto.
- Inserire correttamente la nuova lampada nel portalampada. Sostituire il/i filtro/i del grasso.

Risoluzione dei problemi

Prima di contattare un tecnico autorizzato

Problema / Causa / Soluzione
<i>L'apparecchio non funziona correttamente o non funziona affatto</i>
- Controllare l'alimentazione. - Controllare il livello di potenza.
<i>L'apparecchio non funziona in modo efficiente</i>
- Controllare il livello di potenza. - La cucina è adeguatamente ventilata? - Pulire i filtri antigrasso. - In modalità ricircolo, controllare il filtro al carbone. - Controllare l'uscita dell'aria.
<i>La luce non funziona</i>
- Controllare la lampadina, vedere "Sostituzione della lampadina".
<i>L'olio gocciola</i>
- Pulire il filtro o i filtri del grasso.

ℹ NOTA:

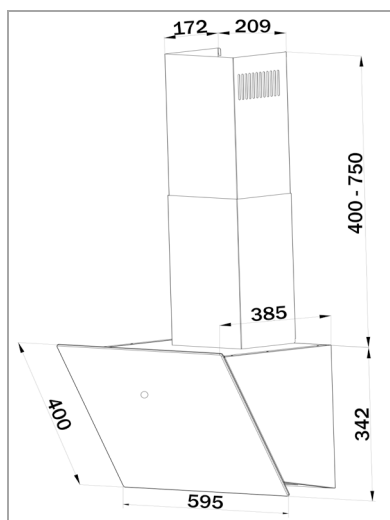
Se il problema persiste dopo aver seguito i passi sopra descritti, contattare il proprio rivenditore o un tecnico autorizzato.

Dati tecnici

Collegamento elettrico
Tensione di collegamento:	220-240 V~ / 50 Hz
Potenza di collegamento:	73 W
Illuminazione, LED:	2 x 1,5 W
Classe di protezione:	I

Peso / Dimensioni in mm.....

Peso netto:circa 12,0 kg



Accessorio disponibile.....

Filtro a carboni attivi per la modalità di ricircolo:

KF 574 (Art. 257 400) non in dotazione

Il diritto di apportare modifiche tecniche e di design durante il continuo sviluppo del prodotto rimane riservato.

Questo apparecchio è stato testato secondo tutte le direttive CE vigenti, come quelle sulla compatibilità elettromagnetica e sulla bassa tensione, ed è stato costruito in conformità alle più recenti norme di sicurezza.



Smaltimento

Significato del simbolo della “pattumiera”

Proteggete il nostro ambiente; non smaltite le apparecchiature elettriche nei rifiuti domestici.

Riportate le apparecchiature elettriche che non utilizzate più nei punti di raccolta previsti per il loro smaltimento.

In questo modo si evitano i potenziali effetti di uno smaltimento non corretto sull'ambiente e sulla salute umana. Ciò contribuirà al riciclaggio e ad altre forme di riutilizzo delle apparecchiature elettriche ed elettroniche.

Le informazioni su dove possono essere smaltite possono essere ottenute dalle autorità locali. Anche il rivenditore e il partner contrattuale sono tenuti a ritirare gratuitamente il vecchio apparecchio.

AVVERTENZA:

Se l'apparecchio viene messo fuori servizio o smaltito, rimuovere o disattivare le serrature a scatto e a bullone esistenti.

Informazioni agli utenti professionali per lo smontaggio (acc. VO (UE) n. 66/2014 appendice I, n. 2)

Informazioni per lo smontaggio non distruttivo a scopo di manutenzione

- Rimuovere il filtro e le lampade come descritto nel manuale.
- Non sono previste ulteriori fasi di smontaggio per la manutenzione.
- Se si desidera sostituire i componenti difettosi, contattare il nostro servizio clienti.
- Gli accumulatori non sono inclusi.

Informazioni per il disassemblaggio in termini di riciclaggio, recupero e smaltimento al termine della vita dell'apparecchio

- Check that the unit is disconnected from the power supply before removing all filter from the hood.
- First remove the chimney.
- When disassembling the hood, be sure that you first loosen the lower and then the upper screws.
- For the recycling and recovery of resources give the appliance, the lamps and the various filter to:
- Verificare che l'unità sia scollegata dall'alimentazione elettrica prima di rimuovere tutti i filtri dalla cappa.
- Rimuovere prima il camino.
- Quando si smonta la cappa, assicurarsi di allentare prima le viti inferiori e poi quelle superiori.
- Per il riciclaggio e il recupero delle risorse consegnare l'apparecchio, le lampade e i vari filtri a:
 - un punto di raccolta comunale delle autorità pubbliche di smaltimento dei rifiuti,
 - un'azienda di smaltimento dedicata, che offre un sistema di restituzione,
 - un commerciante elettrico residente, che ritira volontariamente gli apparecchi elettrici.

Introduction

Thank you for choosing our product. We hope you will enjoy using the appliance.

Symbols in these Instructions for Use

Important information for your safety is specially marked. It is essential to comply with these instructions to avoid accidents and prevent damage.

WARNING:

This warns you of dangers to your health and indicates possible injury risks.

CAUTION:

This refers to possible hazards to the machine or other objects.

i NOTE: This highlights tips and information.

General Notes



Read the operating instructions very carefully before putting the appliance into operation and keep the instructions including the warranty and the receipt. If you give this appliance to other people, also pass on the operating instructions.

i NOTE:

- Due to constant product modifications, your appliance may differ slightly from these operating instructions; Functions and methods of use remain unchanged.
- The illustrations in these operating instructions may differ from the original appliance.
- The appliance is designed exclusively for private use and for the envisaged purpose. This appliance is not fit for commercial use.
- The appliance is only to be used as described in the user manual. Do not use the appliance for any

other purpose. Any other use is not intended and can result in damages or personal injuries.

- Operate the appliance only **properly installed**.
- Do not use it outdoors. Keep it away from sources of heat, direct sunlight and humidity.
- Do **not** operate the appliance without supervision.
- When not in use, for cleaning, user maintenance works or with disruption, switch off the appliance and disconnect the plug (pull the plug itself, not the lead) or turn off the fuse.
- The appliance and if possible, the mains lead has to be checked regularly for signs of damage. If damage is found the appliance must not be used.
- For safety reasons, alterations or modifications of the appliance are prohibited.
- To ensure your children's safety, please keep all packaging (plastic bags, boxes, polystyrene etc.) out of their reach.

WARNING:

Do not allow small children to play with the foil. There is a **danger of suffocation!**

Special safety information for this unit

WARNING:

Failure to install the screws or fixing device in accordance with these instructions may result in electrical hazards.

- Note to your cooking appliance the manufacturer's instructions whether the operation of a cooker hood is allowed above it and possibly what safety distance must be maintained.

For the extraction mode:

- Provision shall be made for adequate ventilation in the room when the cooker hood is operated simultaneously with appliances that burn gas or other fuels.
 - If the cooker hood and other devices which are powered other forms of energy as electricity, served together, the pressure in the room should not exceed 4 Pa (4×10^{-5} bar).
 - The extracted air may not be vented into a flue which is used for the waste gas from appliances which are powered by gas or other fuels.
 - The requirements of the competent local authorities must be observed.
- Observe and follow further installation instructions that we give you in the chapter "*Installation*".
 - **ATTENTION:** Accessible parts of the appliance may become hot when used with cooking utensils.
 - Do not flambé under the cooker hood! You can fry under the hood due to **fire hazard** only under constant observation.
 - Never allow a gas hotplate burning without cookware. Excess heat can damage the cooker hood.

- Overheated fats and oils can ignite easily. Never walk away from fat and oil when heating them.
- Do not check the filter condition while operation.
- NEVER use the appliance without fixed aluminum grease filter.
- This appliance can be used by **children** aged from 8 years and above and persons with reduced physical, sensory or mental capabilities or lack of experience and knowledge if they have been given supervision or instruction concerning **use of the appliance** in a safe way and understand the hazards involved.
- **Children** shall not play with the appliance.
- Cleaning and **user maintenance** shall not be made by **children** unless they are older 8 years and supervised.
- The appliance must be cleaned regularly. Follow the instructions that we give you in the chapter *“Cleaning and maintenance”*. There is a **risk of fire** if cleaning is not carried out according to these instructions.
- Do not try to repair the appliance on your own. Always contact an authorized technician. To avoid the exposure to danger, always have faulty cable be replaced only by the manufacturer, by our customer service or by qualified person and with a cable of the same type.

Transport and Packaging

Transport the appliance

Secure the appliance adequately and protect it from the weather during transport.

Unpacking the appliance

- Remove the appliance from its packaging.
- Remove all packaging material, such as foils, filler and cardboard packaging.

Dispose of packaging materials that are no longer required in accordance with the locally applicable regulations.

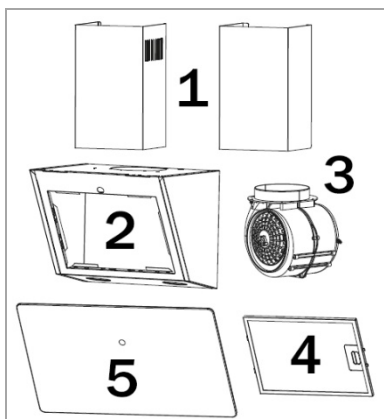
- To prevent hazards, check the appliance for any transport damage.
- In case of damage, do not put the appliance into operation. Contact your distributor.

i NOTE:

Production residue or dust may have collected on the appliance. We recommend cleaning the appliance according to chapter “*Cleaning and Maintenance*”.

Appliance Equipment

Appliance overview



- | | |
|--------------|-------------------------------------|
| 1 Shaft unit | 4 Aluminum grease filter |
| 2 Housing | 5 Glass front (grease filter cover) |
| 3 Motor unit | |

Delivery scope

1x aluminum grease filter, 1x 2-part chimney shaft, 1x exhaust hose, 2x non-return valve, *incl. Installation material*

Installation

The cooker hood is only intended to be installed over a hob with no more than four hob elements.

There must be a safety distance between the hot-plate of the cooking pot on the hob and the bottom part of the cooker hood:

The distance must be between 65 – 75 cm. For gas appliances, the distance must be at least 65 cm.

If the installation instructions for the gas cooker specify a greater distance, this distance must be taken into consideration.

Selecting the fume outlet

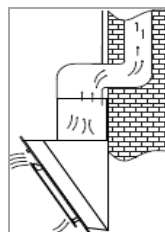
You can operate the cooker hood in two modes:

Extraction mode

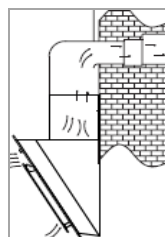
⚠ WARNING:

- The extracted air may not be vented into a flue which is used for the waste gas from appliances which are powered by gas or other fuels.
- When venting the extracted air, comply with the regulations of the relevant local authorities.

The hood has an upper air outlet to vent cooking odors to the outside.



The extracted air is normally vented vertically. The extracted air can be vented through the wall units and the loft floor to the roof ridge.



If there is a conduit under the wall units, the extraction duct can be routed so that the extracted air can be vented horizontally through the wall.

Recirculation mode

If you do not have a direct extraction vent to the outside; the hood can also work in recirculation mode (i.e. without an extraction vent to the outside; the filtered air is released back into the room). In this case, activated carbon filter as described under “*Installing the activated carbon filter for recirculation mode*”, must be used.

Activated carbon filter are not supplied. You can order the carbon filter from your dealer or in our online accessories shop, www.bomann-germany.de.

Use the reference number found under “*Technical Data*”.

Assembly

⚠ WARNING:

- When assembling or inserting the extraction filter as well as the carbon filter, the appliance must not be connected to the mains.
- Failure to use the mounting fixtures may lead to a **risk of electric shock**.

⚠ CAUTION:

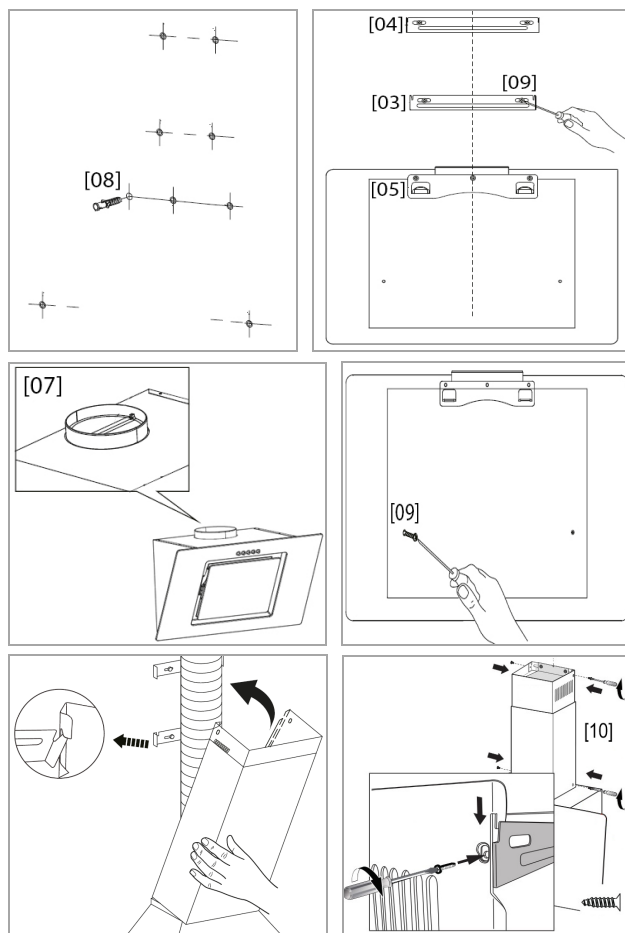
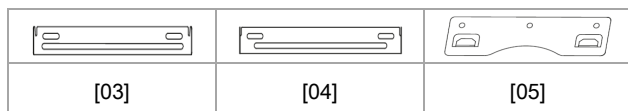
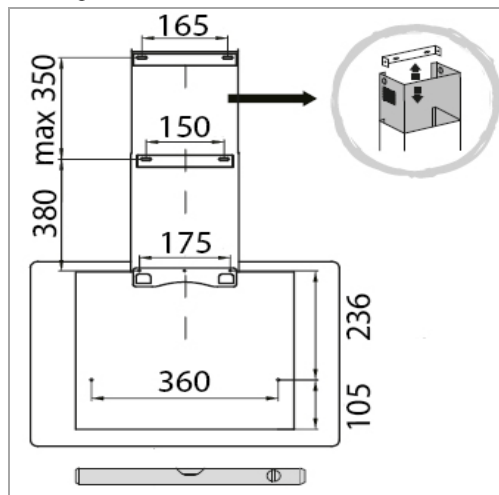
- Before mounting, check that the wall has enough load capacity to bear the cooker hood.
- When drilling the holes in the wall always make sure that no existing electrical cables or other objects are damaged.
- Make sure that the ventilation slots are clear of obstacles and are not covered.

ℹ NOTE: Recommendations for preparation work

- When installing, ask another person to assist.
- Wear protective gloves to prevent injuries from any sharp edges.

Drilling dimensions

unit mm



- Determine the position of the cooker hood centrally above the cooking area in accordance with the specified safety distances.

Totally 9x mounting holes with a diameter of approx. 8 mm are necessary for the wall mounting. Insert the supplied dowels [08].

- Mark the holes required for wall mounting as shown in the drawing. First specify the extension length of the shaft cover for the position of the bracket [04] at the upper shaft end. Check the markings with a spirit level!
- Fix the bracket [05] for the housing with three screws ST4x30mm [09] and the brackets [03] and [04] at the pre-marked positions, each with two screws ST4x30mm [09].
- Before inserting the hood, affix the non-return valves [07] by gently bending them from above onto the exhaust duct.

For exhaust mode: Hereupon a flexible exhaust hose (included in delivery) with 150 mm inner diameter must be attached (using cable ties if necessary).

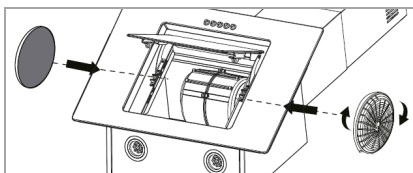
- Hang up the housing onto the bracket [05]. Check the secure hold and the horizontal position. Tighten the screws ST4x30mm [09] through the housing.

For exhaust mode: Check the correct position of the exhaust hose and connect it with the outlet opening.

- Put on the telescope shaft unit and secure the lower shaft with the bracket [03].
- Pull up the inner shaft and fix the shaft cover sideways with the housing and the bracket [04] by screwing in each two screws ST3x10mm [10].

Installing the activated carbon filter for recirculation mode

- Open the grease filter cover. Remove the aluminum grease filter(s) (see “Cleaning the aluminum grease filter”).



- Place the carbon filter onto the air intake of the extraction duct. Make sure that the mounting pins on the extraction duct engage the mounting slots of the carbon filter. Turn the filter clockwise until it clicks into place.
- Reinstall the aluminum grease filter(s). Close the cover.

Electrical connection

⚠ WARNING:

- The installation to the mains supply must conform to the local standards and regulations.
- Improper connection may cause to an **electric shock!**

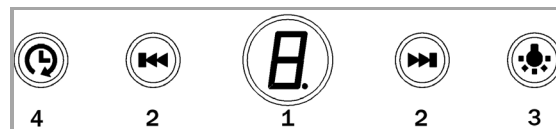
⚠ WARNING:

- Do not modify the appliance plug. If the plug does not fit properly to the outlet, let install a proper outlet by an authorized specialist.
- The accessibility of the power plug must be ensured to disconnect the appliance from the power supply in case of emergency.

- Ensure that your mains power corresponds with the specifications of the appliance. The specifications are printed on the rating label.
- Connect the mains cable to a properly installed and earthed wall outlet.
- If the plug after installation is not accessible, a corresponding disconnect device must be available to meet the relevant safety regulations.

Startup / Operation

The cooker hood is operated via touch control:



1 LED display button

Button for switching the operating readiness on or off. All buttons light up and the display shows the power level [0].

2 Power level / timer

Selection buttons of the power level from 1-9 and the automatic switch-off from 1-9 minutes. The display shows the selection.

3 Lighting

Button for switching the lighting on or off.

4 Timer (overrun time with automatic switch-off)

Button for activating / deactivating the automatic switch-off.

i NOTE:

About 2 minutes after the last button press, the display will enter standby mode. This is terminated after pressing the button.

Settings

Power level 1 – 3 :

Suitable for cooking on a low flame and for dishes which produce no or little steam to circulate the air around the kitchen.

Power level 4 – 6 :

Suitable for normal cooking.

Power level 7 – 9 :

Suitable if large quantities of smoke and steam need to be extracted or filtered (e.g. when frying).

Timer (overrun time with automatic switch-off)

With very strong vapor emission, the fan should continue running after cooking for a few minutes. Use the timer for the switch-off function.

Set the overrun time from 1-9 minutes, depending on vapor emission.

- Keep pressing the timer button **(4)** for approx. 3 seconds. As soon as the display flashes, you can adjust the setting with the buttons **(2)**.
- Press the timer button **(4)** once to save the overrun time; press the timer button **(4)** a second time to confirm the automatic switch-off function.
- When the switch-off function is activated, the timer button **(4)** flashes and the display show the remaining time. After set time has elapsed, the operation switches off automatically.

Energy saving tips

Information to reduce the environmental effect of cooking (acc. VO (EU) No. 66/2014 appendix I, No. 2)

- The diameter of the pot and pan floors should be according to the size of the cooking zone.
- Use pans and pots with flat floors, uneven floors increase the energy consumption.
- Ensure that there is enough supply air for the operation of the cooker hood.
- Adjust the fan step intensity of the damp evolution of the cooking process.
- To product the optimal effect of the cooker hood, install it according to the installation instructions. Keep the distance between the upper edge of the cooker and the lower edge of the cooker hood.
- Clean the filter regularly.
- Control the active carbon filter regularly and renew it as required.
- Switch off the cooker hood after use.
- If your cooker hood has a switch-off delay, activate this function.
- Switch off the lighting after the cooking process.
- We recommend the use of biological cleaners.

Cleaning and Maintenance

⚠ WARNING:

- Always turn off the appliance and disconnect from the power supply before cleaning and user maintenance.
- Allow the appliance cool down sufficiently!
- Do not use steam cleaners for cleaning the appliance; moisture could enter electrical components.
Risk of electric shock! Hot steam could damage the plastic parts.
- The unit must be dry before restarting operation.

⚠ CAUTION:

- Do not use a wire brush or other sharp, abrasive items.
- Do not use any acidic or abrasive cleaners.

Maintenance of the hood

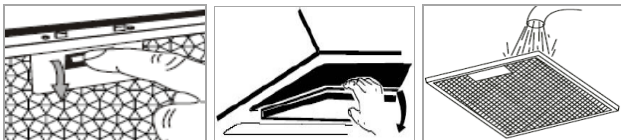
- To clean the surface of the housing, use a mild detergent and a soft cloth to prevent scratching.
- The appliance can be used again after everything has dried properly.
- If you use your cooker hood in recirculation mode, you must replace the activated carbon filter regularly (see “Replacing the activated carbon filter”).

Cleaning the aluminum grease filter

⚠ WARNUNG: Risk of fire!

Grease residue in aluminum grease filter may ignite at intense heat. Therefore, clean the grease filter regularly!

Depending on model there are one or two grease filters on the appliance. We recommend cleaning the grease filter(s) every month:



- Remove the aluminum grease filter by sliding back the lock in the handle recess, push the filter down gently and pull out towards the front.
- Rinse the grease filter in a solution of hot water and neutral detergent. Soak the filter in it.
- Then clean with a soft brush, rinse thoroughly with hot water and allow drying.
- Alternatively, the grease filter can also be cleaned in the dishwasher (up to 65°C). Slight discoloration may occur. This does not affect the function of the grease filter.

Replacing the activated carbon filter

The activated carbon filter prevents odors and must depend on the use but be changed at least every six months.

Order the carbon filter from your dealer or in our online accessories shop, www.bomann-germany.de. Use the reference number found under “*Technical Data*”.

- See “*Installing the activated carbon filter for recirculation mode*”.
- Remove and dispose the old carbon filter.

Replacing the bulb

⚠ CAUTION:

Do **NOT** remove the LED lighting cover!
The bulb may only be replaced by an authorized specialist in case of a defect.

⚠ WARNING:

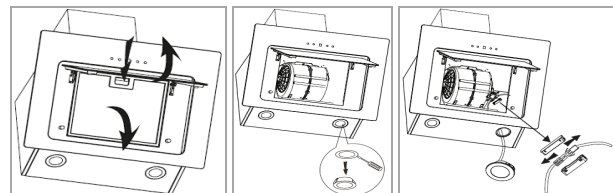
- The LED light is very bright and can damage the eyes. **Never** look directly into the LED light!
- Disconnect the appliance from the power supply and allow the lamps to cool down before changing the lamp. **There is a risk of burns!**

i NOTE:

Order the lamps from your dealer or in our online accessories shop www.bomann-germany.de.

Lamp data: LED max. 2 x 1.5 W, DC 12 V

This product contains a light source of energy efficiency class G.



- Remove the grease filter(s). Carefully push the lamp out of the holder through the housing; pull out the lamp and release the plug connection.

- Replace defect LED module and connect the two ends of the plug-in device.
- Insert new lamp properly in the bulb holder. Replace the grease filter(s).

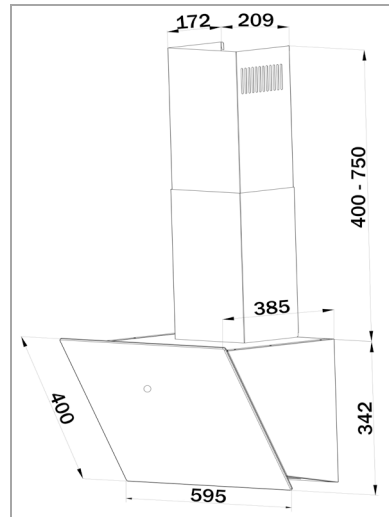
Troubleshooting

Before you contact an authorized specialist

Problem / Cause / Solution
<i>Appliance is not working properly or at all</i>
<ul style="list-style-type: none"> - Check the power supply. - Check the power level.
<i>Appliance is not working efficiently</i>
<ul style="list-style-type: none"> - Check the power level. - Is the kitchen properly ventilated? - Clean the grease filter(s). - At recirculation mode, check the carbon filter. - Check the air outlet.
<i>Light does not work</i>
<ul style="list-style-type: none"> - Check the bulb, see "Replacing the bulb".
<i>Oil is dripping</i>
<ul style="list-style-type: none"> - Clean the grease filter(s).

i NOTE:

If a problem persists after following the steps above, contact your trader or an authorized technician.



Available accessory.....

Activated carbon filter for recirculation mode:
 KF 574 (Art.-No. 257 400) not supplied

The right to make technical and design modifications during continuous product development remains reserved.

This appliance has been tested according to all relevant current CE guidelines, such as electromagnetic compatibility and low voltage directives, and has been constructed in accordance with the latest safety regulations.

Technical Data

Electrical connection.....

Connection voltage:220-240 V~ / 50 Hz

Connection power:73 W

Lighting, LED:2 x 1.5 W

Protection class:I

Weight / Dimension in mm.....

Net weight:approx. 12.0 kg



Disposal

Meaning of the “Dustbin” Symbol

Protect our environment; do not dispose of electrical equipment in the domestic waste.

Please return any electrical equipment that you will no longer use to the collection points provided for their disposal.

This helps avoid the potential effects of incorrect disposal on the environment and human health.

This will contribute to the recycling and other forms of reutilization of electrical and electronic equipment.

Information concerning where these can be disposed of can be obtained from your local authority. Your dealer and contractual partner is also obliged to take back the old appliance free of charge.

WARNING:

Remove or disable any existing snap and bolt locks if you take the unit out of operation or dispose it.

Information to professional users for disassembly (acc. VO (EU) No. 66/2014 appendix I, No. 2)

Information for non-destructive disassembly for maintenance purposes

- Please remove the filter and lamps as described in the manual.
- Further steps of disassembly for maintenance are not provided.
- If you would like to exchange defective components, please contact our customer service.
- Accumulators are not included.

Information for disassembly in terms of recycling, recovery and disposal at the end of the life of the appliance

- Check that the unit is disconnected from the power supply before removing all filter from the hood.
- First remove the chimney.
- When disassembling the hood, be sure that you first loosen the lower and then the upper screws.
- For the recycling and recovery of resources give the appliance, the lamps and the various filter to:
 - a communal collection point of public waste disposal authorities,
 - a dedicated disposal company, offering a return system,
 - a resident electric trader, who voluntary withdraws electrical appliances.

Wstęp

Dziękujemy, że zdecydowali się Państwo na zakup naszego urządzenia, życzymy Państwu zadowolenia z dokonanego zakupu.

Symbole użyte w instrukcji

Ważne informacje dotyczące bezpieczeństwa są oznakowane w szczególny sposób. Należy koniecznie przestrzegać tych wskazówek aby zapobiec wypadkom i szkodom:

OSTRZEŻENIE:

Ostrzega przed niebezpieczeństwem dla zdrowia i wskazuje na możliwe ryzyko zranienia.

UWAGA:

Wskazuje na zagrożenia dla urządzenia i innych przedmiotów.

WSKAZÓWKA:

Wyróżnia rady i ważne dla Państwa informacje.

Uwagi ogólne



Przed uruchomieniem urządzenia proszę bardzo dokładnie przeczytać instrukcję obsługi i zachować ją wraz z kartą gwarancyjną i paragonem. Jeśli przekażesz to urządzenie innym osobom, proszę przekazać im również instrukcję użytkowania.

WSKAZÓWKA:

- Z uwagi na ciągłe zmiany i doskonalenie produktu, Państwa urządzenie może się nieznacznie różnić od chłodziarki opisanej w niniejszej instrukcji obsługi; funkcje i sposób użycia pozostają jednak bez zmian.
- Ilustracje mogą odbiegać od faktycznego urządzenia.

- Urządzenia należy używać wyłącznie w celach prywatnych przewidzianych w niniejszej instrukcji. Urządzenie nie jest przeznaczone do użytku komercyjnego.
- Urządzenia należy używać tylko w sposób opisany w instrukcji. Każdy inny sposób użytkowania jest traktowany jako niezgodny z przeznaczeniem i może prowadzić do uszkodzenia urządzenia lub wypadku z udziałem użytkownika.
- Używaj urządzenia tylko **prawidłowo zainstalowanego**.
- Nie używać urządzenia na wolnym powietrzu. Chronić przed ciepłem, bezpośrednim promieniowaniem słonecznym i wilgocią.
- **Nie** korzystaj z urządzenia bez nadzoru.
- Należy wyłączyć bezpiecznik lub wyłączyć i odłączyć urządzenie od prądu (ciągnąc za wtyczkę, nie za przewód), jeżeli nie jest ono używane, na czas czyszczenia, konserwacji lub w przypadku awarii.
- Urządzenie i jeżeli to możliwe przewód zasilający należy regularnie sprawdzać pod kątem występowania uszkodzeń. Uszkodzone urządzenie nie może być dalej używane.
- Przebudowy i zmiany w urządzeniu są zabronione z przyczyn bezpieczeństwa.
- Dla bezpieczeństwa Państwa dzieci nie należy zostawiać elementów opakowania (karton, folia, styropian) w miejscach dla nich dostępnych.

OSTRZEŻENIE:

Nie pozwalać dzieciom bawić się folią. **Niebezpieczeństwo uduszenia!**

Ważne wskazówki dotyczące bezpieczeństwa

OSTRZEŻENIE:

Niezamontowanie śrub lub urządzenia mocującego zgodnie z niniejszymi instrukcjami może spowodować zagrożenie elektryczne.

- Należy zwrócić uwagę na instrukcje producenta sprzętu do gotowania, czy działanie okapu kuchennego jest dozwolone nad nim i ewentualnie jaką bezpieczną odległość należy zachować.

W trybie wyciągu:

- Należy zapewnić odpowiednią wentylację w pomieszczeniu, gdy okap kuchenny pracuje jednocześnie z urządzeniami spalającymi gaz lub inne paliwa.
 - Jeżeli okap kuchenny i inne urządzenia zasilane innymi formami energii niż elektryczna, pracują jednocześnie, ciśnienie w pomieszczeniu nie powinno przekraczać 4 Pa (4×10^{-5} bar).
 - Odciągane powietrze nie może być odprowadzane do komina, który służy do odprowadzania spalin z urządzeń zasilanych gazem lub innymi paliwami.
 - Należy przestrzegać wymagań właściwych władz lokalnych.
- Przestrzegać dalszych instrukcji montażu podanych w rozdziale „*Instalacja*” i postępować zgodnie z nimi.
 - **UWAGA:** Dostępne części urządzenia mogą się nagrzewać podczas używania sprzętu do gotowania.
 - Nie zapalaj ognia pod okapem! Ze względu na **zagrożenie pożarowe** smażyć można pod okapem jedynie pod stałą obserwacją.

- Nigdy nie dopuszczać do palenia się palnika gazowego bez naczynia do gotowania. Nadmiar ciepła może uszkodzić okap.
- Przegrzane tłuszcze i oleje mogą się łatwo zapalić. Nigdy nie odchodzić od tłuszczu i oleju podczas ich podgrzewania.
- Nie sprawdzać stanu filtra podczas pracy.
- NIGDY nie używać urządzenia bez stałego aluminiowego filtra przeciw tłuszczowemu.
- To urządzenie może być używane przez **dzieci** w wieku od 8 lat i powyżej oraz osoby o ograniczonych zdolnościach fizycznych, sensorycznych lub umysłowych lub z brakiem doświadczenia i wiedzy, jeśli zostały one objęte nadzorem lub podano im instrukcję dotyczącą **użytkowania urządzenia** w bezpieczny sposób i zrozumiały związane z tym zagrożenia.
- **Dzieci** nie powinny bawić się urządzeniem.
- Czyszczenie i **konserwacja** nie będą dokonywane przez **dzieci**, chyba że są w wieku 8 lat i są nadzorowane.
- Urządzenie należy regularnie czyścić. Postępuj zgodnie z instrukcjami podanymi w rozdziale „*Czyszczenie i konserwacja*”. Istnieje **ryzyko pożaru**, jeśli czyszczenie nie zostanie przeprowadzone zgodnie z tymi instrukcjami.
- Nie naprawiać urządzenia samodzielnie, wezwać autoryzowanego specjalistę. By zapobiec zagrożeniom uszkodzony przewód sieciowy może być wymieniony przez producenta, autoryzowanego technika lub obsługę klienta. Jeżeli przewód sieciowy jest uszkodzony nie należy używać urządzenia.

Transport i opakowanie

Transport urządzenia

Podczas transportu należy odpowiednio zabezpieczyć urządzenie i chronić je przed warunkami atmosferycznymi.

Rozpakowywanie urządzenia

- Wyjąć urządzenie z opakowania.
- Usunąć wszystkie elementy opakowania: folię, materiał wypełniający i kartonowe opakowanie.

Materiały opakowaniowe, które nie są już potrzebne, należy utylizować zgodnie z obowiązującymi lokalnie przepisami.

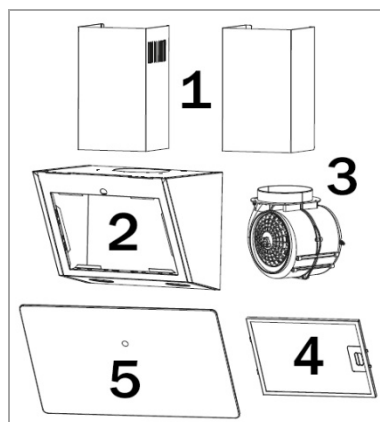
- Sprawdzić urządzenie pod kątem szkód powstałych podczas transportu, aby uniknąć zagrożeń.
- Jeżeli urządzenie jest uszkodzone, nie należy go uruchamiać ale natychmiast skontaktować się ze sprzedawcą.

i WSKAZÓWKA:

W urządzeniu mogą znajdować się pozostałości po produkcyjnej i kurzu. Zalecamy wyczyszczenie urządzenia tak jak opisano we fragmencie „Czyszczenie i konserwacja”.

Opis urządzenia

Wyposażenie



- | | |
|------------------|---|
| 1 Jednostka wału | 4 Aluminiowy filtr przeciw tłuszczowy |
| 2 Obudowa | 5 Szklany front (pokrywa filtra tłuszczu) |
| 3 Silnik | |

Zakres dostawy

1x aluminiowy filtr przeciw tłuszczowy,
1x 2-częściowy wał kominowy, 1x wąż wydechowy,
2x zawór zwrotny, w tym materiał instalacyjny

Instalacja

Okap kuchenny jest przeznaczony do montażu tylko na płycie z nie więcej niż czterema elementami płyty.

Należy zachować bezpieczną odległość między płytą grzejącą garnka na płycie kuchennej a dolną częścią okapu kuchennego:

Odległość musi wynosić od 65 do 75 cm.

W przypadku urządzeń gazowych odległość musi wynosić co najmniej 65 cm.

Jeśli instrukcja montażu kuchenki gazowej określa większą odległość, należy ją uwzględnić.

Wybór wylotu spalin

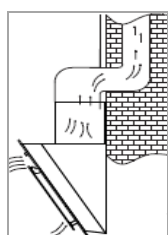
Okap można obsługiwać w dwóch trybach:

Tryb wyciągu

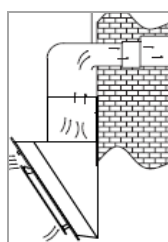
⚠ OSTRZEŻENIE:

- Odciągane powietrze nie może być odprowadzane do komina, który służy do odprowadzania spalin z urządzeń zasilanych gazem lub innymi paliwami.
- Podczas uwalniania wywiewanego powietrza należy przestrzegać przepisów odpowiednich władz lokalnych.

Okap posiada górny wylot powietrza, który odprowadza zapachy kuchenne na zewnątrz.



Odciągane powietrze jest normalnie odprowadzane pionowo. Odciągane powietrze może być odprowadzane przez jednostki ściennie i podłogę stropu do kalenicy.



Jeżeli pod jednostkami ściennymi znajduje się przewód, przewód wyciągowy można poprowadzić w taki sposób, aby wywiewane powietrze mogło być wypuszczone poziomo przez ścianę.

Tryb recykulacji

Jeśli nie ma bezpośredniego otworu wentylacyjnego na zewnątrz; okap może również pracować w trybie recykulacji (tzn. bez wyciągu na zewnątrz; przefiltrowane powietrze jest wypuszczane z powrotem do pomieszczenia). W takim przypadku należy zastosować filtr z węglem aktywnym, jak opisano w punkcie „Instalowanie filtra z węglem aktywnym w trybie recykulacji”.

Filtr z węglem aktywnym nie jest objęty dostawą. Filtr węglowy można zamówić u sprzedawcy lub w naszym sklepie internetowym z akcesoriami, www.bomann-germany.de. Użyj numeru referencyjnego znajdującego się w „Dane techniczne”.

Montaż

⚠ OSTRZEŻENIE:

- Podczas montażu lub wkładania filtra odciągowego oraz filtra węglowego urządzenie nie może być podłączone do sieci elektrycznej.
- Niezastosowanie uchwytów montażowych może prowadzić do **ryzyka porażenia prądem**.

⚠ UWAGA:

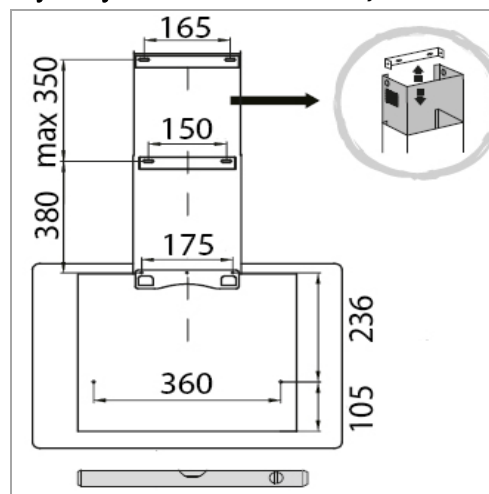
- Przed montażem sprawdź, czy ściana ma wystarczającą nośność, aby udźwignąć okap.
- Podczas wiercenia otworów w ścianie zawsze upewnij się, że żadne istniejące kable elektryczne lub inne przedmioty nie są uszkodzone.
- Upewnij się, że otwory wentylacyjne są wolne od przeszkód i nie są zakryte.

📌 WSKAZÓWKA: Zalecenia

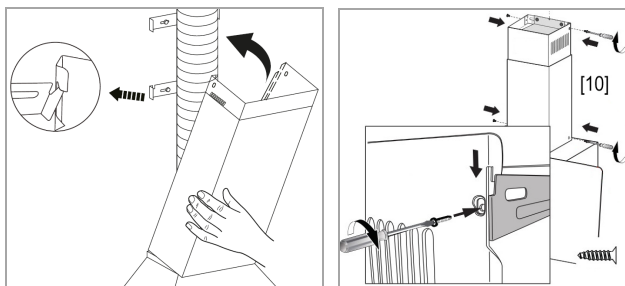
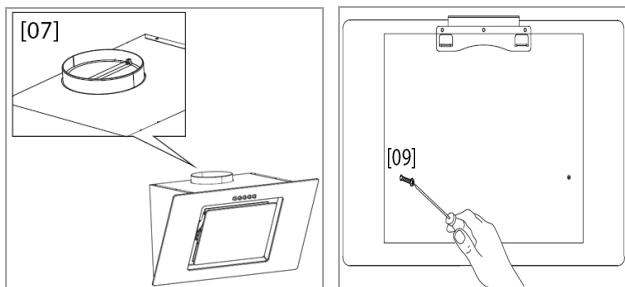
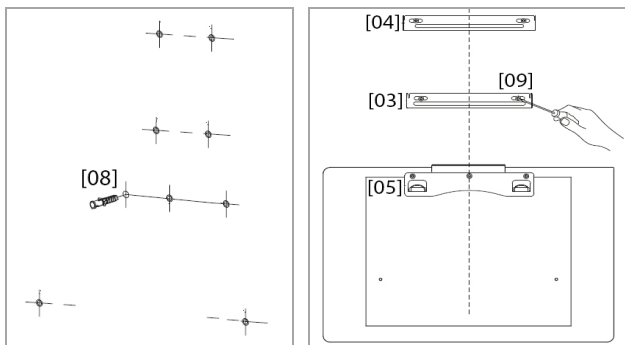
- Podczas instalacji poproś o pomoc inną osobę.
- Noś rękawice ochronne, aby zapobiec skaleczeniu ostrymi krawędziami.

Wymiary wiercenia

jednostka mm



[03]	[04]	[05]



- Ustal położenie okapu kuchennego centralnie nad strefą gotowania, z zachowaniem podanych odległości bezpieczeństwa.

Do montażu na ścianie potrzeba łącznie 9 otworów montażowych o średnicy ok. 8 mm. Włożyć dostarczone kołki [08].

- Zaznacz otwory potrzebne do montażu na ścianie, jak pokazano na rysunku. Najpierw określ długość przedłużenia osłony wału dla położenia wspornika [04] na górnym końcu wału. Sprawdź oznaczenia za pomocą poziomicy!
- Zamocuj wspornik [05] do obudowy za pomocą trzech śrub ST4x30mm [09] a wsporniki [03] i [04] we wcześniej zaznaczonych miejscach, każdy za pomocą dwóch śrub ST4x30mm [09].
- Przed włożeniem okapu przymocuj zawory zwrotne [07] delikatnie wyginając je od góry na kanale wylotowym.

Dla trybu wyciągu: W tym celu należy podłączyć elastyczny wąż wylotowy (zawarty w dostawie) o średnicy wewnętrznej 150 mm (w razie potrzeby przy użyciu opasek kablowych).

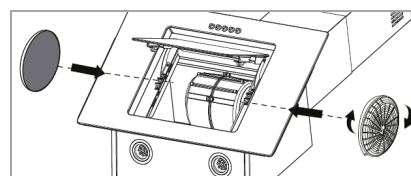
- Zawieś obudowę na wsporniku [05]. Sprawdź bezpieczne trzymanie i pozycję poziomą. Dokręć śruby ST4x30mm [09] przez obudowę.

Dla trybu wyciągu: Sprawdź prawidłowe położenie węża wydechowego i połącz go z otworem wylotowym.

- Załóż zespół drążka teleskopu i zabezpiecz dolny drążek za pomocą wspornika [03].
- Pociągnij do góry wał wewnętrzny i zamocuj osłonę wału z boku z obudową i wspornikiem [04] wkręcając każdą po dwie śruby ST3x10mm [10].

Instalowanie filtra z węglem aktywnym w trybie recyrkulacji

- Otwórz pokrywę filtra tłuszczu. Wyjmij aluminiowy(e) filtr(y) przeciw tłuszczowe (patrz „Czyszczenie aluminiowego filtra przeciw tłuszczowego”).



- Umieść filtr węglowy na wlocie powietrza przewodu wyciągowego. Upewnij się, że kołki mocujące na przewodzie wyciągowym weszły w szczeliny montażowe filtra węglowego. Obróć filtr zgodnie z ruchem wskazówek zegara, aż zatrzaśnie się na swoim miejscu.
- Zamontuj ponownie aluminiowy(e) filtr(y) przeciw tłuszczowy. Zamknąć pokrywę.

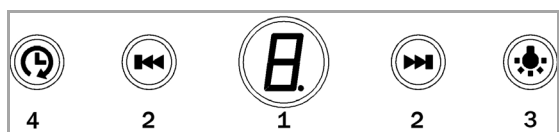
Przyłączenie do prądu

⚠ OSTRZEŻENIE:

- Podłączenie do prądu musi być zgodne z obowiązującymi przepisami.
 - Niewłaściwe podłączenie do prądu może **prowadzić do porażenia!**
 - Nie wymieniać wtyczki w urządzeniu. Jeżeli wtyczka nie pasuje do gniazdka, należy zlecić wymianę gniazdka specjalistom.
 - Aby zapewnić możliwość szybkiego odłączenia od zasilania w razie wypadku, wtyczka musi być łatwo dostępna.
-
- Należy sprawdzić czy napięcie sieciowe, którego chcą Państwo użyć jest zgodne z podanym na tabliczce znamionowej.
 - Podłączyć urządzenie do zainstalowanego zgodnie z przepisami kontaktu.
 - Jeżeli po instalacji wtyczka nie jest swobodnie dostępna należy zapewnić odpowiednią instalację rozdzielającą.

Uruchomienie / Eksploatacja

Okap kuchenny obsługiwany jest za pomocą sterowania dotykowego:



1 Przycisk wyświetlacza LED

Przycisk do włączania i wyłączenia gotowości do pracy. Wszystkie przyciski zapalają się, a wyświetlacz pokazuje poziom mocy [0].

2 Poziom mocy / timer

Przyciski wyboru poziomu mocy od 1-9 i automatycznego wyłączenia od 1-9 minut. Wyświetlacz pokazuje wybraną opcję.

3 Oświetlenie

Przycisk do włączania i wyłączenia oświetlenia.

4 Timer (czas opóźnienia z automatycznym wyłączeniem)

Przycisk do aktywacji / dezaktywacji automatycznego wyłączenia.

ℹ WSKAZÓWKA:

Okolo 2 minuty po ostatnim naciśnięciu przycisku wyświetlacz przejdzie w tryb czuwania. Kończy się to po naciśnięciu przycisku.

Ustawienia

Poziom mocy 1 – 3 :

Nadaje się do gotowania na małym ogniu i do potraw, które nie wytwarzają pary lub wytwarzają niewiele pary, aby zapewnić cyrkulację powietrza w kuchni.

Poziom mocy 4 – 6 :

Nadaje się do normalnego gotowania.

Poziom mocy 7 – 9 :

Nadaje się do usuwania lub filtrowania dużych ilości dymu i pary (np. podczas smażenia).

Timer (czas opóźnienia z automatycznym wyłączeniem)

Przy bardzo silnej emisji oparów wentylator powinien pracować jeszcze przez kilka minut po gotowaniu. W tym celu należy ustawić czas opóźnienia z automatycznym wyłączeniem.

Ustaw czas opóźnienia od 1-9 minut, w zależności od emisji oparów.

- Przytrzymaj wciśnięty przycisk timera (4) przez około 3 sekundy. Gdy tylko wyświetlacz zacznie migać, możesz zmienić ustawienie za pomocą przycisków (2).
- Naciśnij raz przycisk timera (4), aby zapisać czas opóźnienia; naciśnij przycisk timera (4) po raz drugi, aby potwierdzić funkcję automatycznego wyłączenia.
- Gdy funkcja wyłączenia jest aktywna, przycisk timera (4) miga, a wyświetlacz pokazuje pozostały

czas. Po upływie ustawionego czasu działanie wyłącza się automatycznie.

Wskazówki dotyczące oszczędzania energii

Informacje mające na celu ograniczenie wpływu gotowania na środowisko (wg VO (UE) nr 66/2014 załącznik I, nr 2)

- Średnica dna garnka i patelni powinna odpowiadać wielkości strefy gotowania.
- Używaj patelni i garnków z płaskimi dnami, nierówne dna zwiększają zużycie energii.
- Zapewnić wystarczającą ilość powietrza nawiewanego do działania okapu kuchennego.
- Dostosuj intensywność działania wentylatora ewolucji wilgoci w procesie gotowania.
- Aby uzyskać optymalny efekt okapu kuchennego, zainstaluj go zgodnie z instrukcją montażu. Zachowaj odległość między górną krawędzią kuchenki a dolną krawędzią okapu kuchennego.
- Regularnie czyść filtr.
- Regularnie kontroluj filtr z węglem aktywnym i wymieniaj go w razie potrzeby.
- Wyłącz okap po użyciu.
- Jeśli okap posiada funkcję opóźnienia wyłączenia, włącz tę funkcję.
- Po zakończeniu gotowania wyłączyć oświetlenie.
- Zalecamy stosowanie biologicznych środków czyszczących.

Czyszczenie i konserwacja

⚠ OSTRZEŻENIE:

- Przed rozpoczęciem prac konserwacyjnych zasadniczo wyłączyć urządzenie oraz odłączyć wtyczkę lub wyłączyć, względnie wykręcić bezpiecznik. Wtyczkę wyciągnąć z gniazdka ciągnąc za wtyczkę, nigdy za przewód.
- Zostaw urządzenie do ostygnięcia!
- Nigdy nie czyścić lodówki parowymi urządzeniami czyszczącymi. Wilgotność może dostać się do

części elektrycznych. Niebezpieczeństwo **porażenia prądem!** Gorąca para może także prowadzić do uszkodzenia części wykonanych z tworzywa sztucznego.

- Urządzenie przed uruchomieniem musi być suche.

⚠ UWAGA:

- Nie używać szczotek drucianych ani innych przedmiotów o ostrych krawędziach.
- Nie używać środków czyszczących zawierających piasek.

Konserwacja okapu

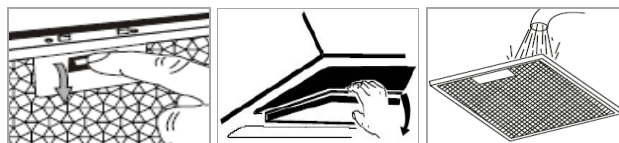
- Do czyszczenia powierzchni obudowy użyj łagodnego detergentu i miękkiej szmatki, aby zapobiec zarysowaniom.
- Urządzenie może być ponownie użyte po prawidłowym wyschnięciu wszystkiego.
- Jeśli okap jest używany w trybie recyrkulacji, należy regularnie wymieniać filtr z węglem aktywnym (patrz „Wymiana filtra z węglem aktywnym”).

Czyszczenie aluminiowego filtra przeciw tłuszczowego

⚠ OSTRZEŻENIE: Ryzyko pożaru!

Resztki smaru w aluminiowym filtrze przeciw tłuszczowemu mogą się zapalić przy wysokiej temperaturze. Dlatego regularnie należy czyścić filtr tłuszczu!

W zależności od modelu na urządzeniu znajduje się jeden lub dwa filtry przeciw tłuszczowemu. Zalecamy czyszczenie filtra(ów) tłuszczu co miesiąc:



- Wyjmij aluminiowy filtr przeciw tłuszczowemu, wsuwając blokadę we wgłębienie uchwytu, delikatnie wciśnij filtr w dół i wyciągnij do przodu.

- Wypłucz filtr przeciw tłuszczowy w roztworze gorącej wody i neutralnego detergentu. Zanurz w nim filtr.
- Następnie wyczyść miękką szczoteczką, dokładnie spłucz gorącą wodą i pozostaw do wyschnięcia.
- Alternatywnie filtr przeciw tłuszczowy można również myć w zmywarce (do 65°C). Mogą wystąpić niewielkie przebarwienia. Nie wpływa to na działanie filtra tłuszczu.

Wymiana filtra z węglem aktywnym

Filtr z węglem aktywnym zapobiega powstawaniu zapachów i jego zużycie zależy od zastosowania, ale należy go wymieniać co najmniej co sześć miesięcy.

Zamów filtr węglowy u swojego sprzedawcy lub w naszym sklepie internetowym z akcesoriami, www.bomann-germany.de. Użyj numeru referencyjnego znajdującego się w „Dane techniczne”.

- Patrz „Instalowanie filtra z węglem aktywnym w trybie recyrkulacji”.
- Wyjmij i wyrzuć stary filtr węglowy.

Wymiana żarówki

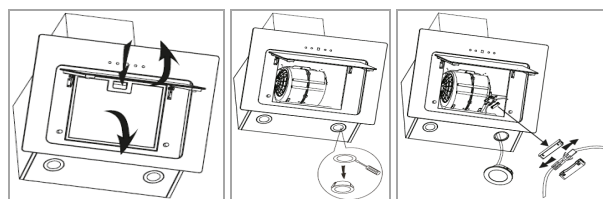
⚠ UWAGA:
NIE zdejmuj osłony oświetlenia LED! Żarówka może być wymieniana wyłącznie przez autoryzowanego specjalistę w przypadku uszkodzenia.

- ⚠ OSTRZEŻENIE:**
- Światło LED jest bardzo jasne i może uszkodzić oczy. **Nigdy** nie patrz bezpośrednio w światło LED!
 - Odłącz urządzenie od zasilania i poczekaj, aż lampy ostygną przed wymianą lampy. **Istnieje ryzyko poparzenia!**

ℹ WSKAZÓWKA:
Zamów lampy u swojego sprzedawcy lub w naszym sklepie internetowym z akcesoriami www.bomann-germany.de.

Dane lampy: LED maks. 2 x 1,5 W, DC 12 V

Ten produkt zawiera **źródło światła o klasie efektywności energetycznej G**.



- Wyjmij filtr(y) tłuszczu. Ostrożnie wypchnij lampę z oprawki przez obudowę; wyciągnij lampę i zwolnij połączenie wtykowe.
- Wymień uszkodzony moduł LED i połącz oba końce urządzenia wtykowego.
- Włóż nową lampę prawidłowo do oprawki żarówki. Wymień filtr(y) przeciw tłuszczowy.

Usuwanie zakłóceń

Następujące zakłócenia mogą Państwo usunąć samodzielnie po sprawdzeniu

Zakłócenie / Przyczyna/ Rozwiązanie
<i>Urządzenie nie działa bądź działa nieprawidłowo</i>
- Sprawdzić zasilanie. - Sprawdź poziom mocy.
<i>Jednostka nie działa wydajnie</i>
- Sprawdź poziom mocy. - Czy kuchnia jest odpowiednio wentylowana? - Wyczyść filtr(y) tłuszczu. - W trybie recyrkulacji sprawdź filtr węglowy. - Sprawdź wylot powietrza.
<i>Nie działa oświetlenie</i>
- Check the bulb, see “Replacing the bulb”. - Sprawdź żarówkę, patrz „Wymiana żarówki”.
<i>Olej kapie</i>
- Wyczyść filtr(y) tłuszczu.

ℹ WSKAZÓWKA:
Jeżeli po opracowaniu powyższych kroków w dalszym ciągu mają Państwo problemy z

urządzeniem, należy skontaktować się ze sprzedawcą.

Dane techniczne

Wymagania energetyczne

Napięcie:220-240 V~ / 50 Hz

Zużycie energii:73 W

Oświetlenie, LED:2 x 1,5 W

Klasa ochrony:I

Waga i wymiary w mm

Waga netto:ok. 12,0 kg



Dostępne akcesoria.....

Filtr z węglem aktywnym do trybu recykulacji:

KF 574 (nr art. 257 400) nie ma w zestawie

Zastrzegamy sobie prawo wprowadzania zmian technicznych i projektowych w trakcie ciągłego rozwoju produktu.

Niniejsze urządzenie odpowiada wymaganiom normy bezpieczeństwa użytkownika oraz spełnia wymagania dyrektywy niskonapięciowej i kompatybilności elektromagnetycznej.

Ogólne warunki gwarancji

Producent / Dystrybutor udziela 24 miesięcy gwarancji na zakupione urządzenie. Okres gwarancji liczony jest od daty zakupu urządzenia.

W tym okresie uszkodzone urządzenie będzie bezpłatnie wymienione na wolne od wad. W przypadku, gdy wymiana będzie niemożliwa do zrealizowania, Nabywca otrzyma zwrot ceny zakupu urządzenia.

Za uszkodzone urządzenie uważa się takie, które nie spełnia funkcji określonych w instrukcji obsługi, a przyczyną takiego stanu jest wewnętrzna wada fabryczna lub materiałowa.

Gwarancją nie są objęte uszkodzenia mechaniczne, chemiczne, termiczne, powstałe w wyniku działania sił zewnętrznych (np. przepięcie w sieci energetycznej czy wyładowania atmosferyczne), jak również wady powstałe w wyniku obsługi niezgodnej z instrukcją obsługi urządzenia.

Nabywcy przysługuje prawo do wymiany urządzenia na wolne od wad lub, jeśli wymiana jest niemożliwa, zwrotu gotówki tylko po dostarczeniu do punktu zakupu kompletnego urządzenia z oryginalnymi akcesoriami, instrukcją obsługi i w oryginalnym opakowaniu wraz z dowodem zakupu i prawidłowo wypełnioną kartą gwarancyjną (pieczętka sklepu, data sprzedaży urządzenia).

Gwarancja oraz zawarte w niej warunki obowiązują na terenie Rzeczypospolitej Polskiej.

Niniejsza gwarancja nie wyłącza, nie ogranicza ani nie zawiesza uprawnień Nabywcy wynikających z przepisów Ustawy z dnia 27 lipca 2002 r. o szczególnych warunkach sprzedaży konsumenckiej oraz o zmianie kodeksu cywilnego (Dz. U. z 2002 r. Nr 141, poz. 1176).

Dystrybutor:

CTC Clatronic Sp. z o.o

Ul. Brzeska 1

45-960 Opole

**Usuwanie****Znaczenie symbolu „Pojemnik na śmieci”**

Proszę oszczędzać nasze środowisko, sprzęt elektryczny nie należy do śmieci domowych.

Proszę korzystać z punktów zbiorczych, przewidzianych do zdawania sprzętu elektrycznego, i tam proszę oddawać sprzęt elektryczny, którego już nie będą Państwo używać.

Tym sposobem pomagają Państwo unikać potencjalnych następstw niewłaściwego usuwania odpadów, mających wpływ na środowisko i zdrowie ludzi. Tą drogą przyczyniają się Państwo do ponownego użycia, do recyklingu i do innych form wykorzystania starego sprzętu elektrycznego i elektronicznego.

Informacje, gdzie można zdać sprzęt, otrzymają Państwo w swoich urzędach komunalnych lub w administracji gminy. Twój sprzedawca i partner umowny jest również zobowiązany do bezpłatnego odbioru starego urządzenia.

⚠ OSTRZEŻENIE:

Zdejmij lub utylizuj wszystkie istniejące zatraski lub blokady sworzni, jeśli wyłączasz urządzenie z eksploatacji lub utylizujesz je.

Informacje dla użytkowników profesjonalnych dotyczące demontażu (wg VO (UE) nr 66/2014 załącznik I, nr 2)*Informacje dotyczące nieniszczącego demontażu w celach konserwacyjnych*

- Proszę wyjąć filtr i lampy zgodnie z opisem w instrukcji.
- Dalsze kroki demontażu w celu konserwacji nie są przewidziane.
- W przypadku chęci wymiany wadliwych podzespołów prosimy o kontakt z naszym działem obsługi klienta.
- Baterie nie są wliczone w cenę.

Informacje dotyczące demontażu w zakresie recyklingu, odzysku i utylizacji po zakończeniu eksploatacji urządzenia

- Sprawdź, czy urządzenie jest odłączone od zasilania przed wyjęciem wszystkich filtrów z okapu.
- Najpierw usuń komin.
- Podczas demontażu okapu upewnij się, że najpierw poluzowałeś dolne, a potem górne śruby.
- W celu recyklingu i odzyskiwania zasobów przekaz urządzenie, lampy i różne filtry do:
 - gminnego punktu zbiórki odpadów komunalnych,
 - wyspecjalizowanej firmie utylizacyjnej, oferującej system zwrotu,
 - miejscowemu sprzedawcy energii elektrycznej, który dobrowolnie wycofuje urządzenia elektryczne.

BOMANN[®]

C. Bomann GmbH

www.bomann-germany.de

Made in P.R.C.

Stand 07/2023