

BOMANN®

HAUSHALTS- KÜHLBOX KB 7245

HOUSEHOLD COOLING BOX • HUISHOUELIJKE KOELBOX

DOMESTIQUE COOLBOX • CHŁODZIARKA DOMOWA



Bedienungsanleitung/Garantie

Instruction Manual • Gebruiksaanwijzing • Mode d'emploi • Instrukcja obsługi/ Gwarancja

CE

Inhalt

Einleitung.....	Seite 4	Inbetriebnahme / Betrieb.....	Seite 9
Allgemeine Hinweise.....	Seite 4	Reinigung und Wartung.....	Seite 11
Spezielle Sicherheitshinweise für dieses Gerät.....	Seite 5	Störungsbehebung.....	Seite 11
Transport und Verpackung.....	Seite 6	Technische Daten.....	Seite 12
Geräteausstattung.....	Seite 7	Garantie / Kundenservice.....	Seite 12
Installation.....	Seite 7	Entsorgung.....	Seite 13

Contents

Introduction.....	Page 14	Startup / Operation.....	Page 18
General Notes.....	Page 14	Cleaning and Maintenance.....	Page 20
Special safety Information for this Unit.....	Page 15	Troubleshooting.....	Page 21
Transport and Packaging.....	Page 16	Technical Data.....	Page 21
Appliance Equipment.....	Page 17	Disposal.....	Page 22
Installation.....	Page 17		

Inhoud

Inleiding.....	Pagina 23	Installatie.....	Pagina 26
Algemene opmerkingen.....	Pagina 23	Opstarten / Bediening.....	Pagina 27
Bijzondere veiligheidsinstructies voor dit apparaat.....	Pagina 24	Reinigen en onderhoud.....	Pagina 30
Vervoer en verpakkingsmateriaal.....	Pagina 25	Probleemoplossing.....	Pagina 30
Apparaat.....	Pagina 26	Technische gegevens.....	Pagina 31
		Afvoeren.....	Pagina 31

Contenu du produit

Introduction.....	Page 32	Montage.....	Page 35
Remarques générales.....	Page 32	Mise en marche / Fonctionnement.....	Page 37
Consignes de sécurité spéciales pour cet appareil.....	Page 33	Nettoyage et maintenance.....	Page 39
Transport et emballage.....	Page 34	Dépannage.....	Page 40
Équipement de l'appareil.....	Page 35	Données techniques.....	Page 40
		Élimination.....	Page 40

Spis treści

Wstęp	Strona 41	Uruchamianie / działanie przed.....	Strona 46
Uwagi ogólne	Strona 41	Czyszczenie i konserwacja	Strona 48
Ważne wskazówki dotyczące bezpieczeństwa	Strona 42	Rozwiązywanie problemów	Strona 49
Transport i opakowanie	Strona 43	Dane Techniczne.....	Strona 49
Opis urządzenia.....	Strona 44	Ogólne warunki gwarancji.....	Strona 49
Instalacja.....	Strona 44	Usuwanie	Strona 50

Einleitung

Vielen Dank, dass Sie sich für unser Produkt entschieden haben. Wir wünschen Ihnen viel Freude mit dem Gerät.

Symbole in dieser Bedienungsanleitung

Wichtige Hinweise für Ihre Sicherheit sind besonders gekennzeichnet. Beachten Sie diese Hinweise unbedingt, um Unfälle und Schäden zu vermeiden:

WARNUNG:

Warnt vor Gefahren für Ihre Gesundheit und zeigt mögliche Verletzungsrisiken auf.

ACHTUNG:

Weist auf mögliche Gefährdungen für das Gerät oder andere Gegenstände hin.

HINWEIS:

Hebt Tipps und Informationen für Sie hervor.

Allgemeine Hinweise



Lesen Sie vor Inbetriebnahme dieses Gerätes die Bedienungsanleitung sehr sorgfältig durch und bewahren Sie diese inkl. Garantieschein und Kassenbon gut auf. Falls Sie das Gerät an Dritte weitergeben, geben Sie auch die Bedienungsanleitung mit.

HINWEIS:

- Aufgrund stetiger Produktmodifikationen kann Ihr Gerät von dieser Bedienungsanleitung leicht abweichen; Funktionen und Verwendungsmethoden bleiben unverändert.
- Die Darstellungen in dieser Bedienungsanleitung können vom Originalgerät abweichen.
- Benutzen Sie das Gerät ausschließlich für den privaten und den dafür vorgesehenen Zweck.

Dieses Gerät ist nicht für den gewerblichen Gebrauch bestimmt.

- Es darf nur in der Art und Weise benutzt werden, wie es in dieser Bedienungsanleitung beschrieben ist. Jede andere Verwendung gilt als nicht bestimmungsgemäß und kann zu Sachschäden oder sogar zu Personenschäden führen.
- Dieses Gerät ist **nicht** für die Verwendung als Einbaugerät bestimmt.
- Benutzen Sie das Gerät nicht im Freien. Halten Sie es vor Hitze, direkter Sonneneinstrahlung, und Feuchtigkeit fern.
- Schalten Sie das Gerät aus, ziehen Sie den Netzstecker (ziehen Sie am Stecker, nicht am Kabel) oder schalten Sie die Sicherung ab, wenn Sie das Gerät nicht benutzen, zur Reinigung, Benutzerwartung oder bei Störung.
- Das Gerät und wenn möglich das Netzkabel müssen regelmäßig auf Zeichen von Beschädigungen untersucht werden. Bei Beschädigung darf das Gerät nicht mehr benutzt werden.
- Umbauten oder Veränderungen am Gerät sind aus Sicherheitsgründen nicht zulässig.
- Zur Sicherheit Ihrer Kinder lassen Sie keine Verpackungsteile (Plastikbeutel, Karton, Styropor, etc.) erreichbar liegen.

WARNUNG:

Lassen Sie kleine Kinder nicht mit Folie spielen. Es besteht **Erstickungsgefahr!**

Spezielle Sicherheitshinweise für dieses Gerät

- Dieses Gerät ist dazu bestimmt, im Haushalt und ähnlichen Anwendungen verwendet zu werden wie beispielsweise
 - in Personalküchen von Läden, Büros und anderen Arbeitsbereichen;
 - in der Landwirtschaft und von Gästen in Hotels, Motels und anderen Unterkünften;
 - Frühstückspensionen;
 - im Catering und ähnlichem Großhandelseinsatz.



WARNUNG:

- Stellen Sie sicher, dass die Belüftungsöffnungen im Gerätegehäuse oder im Einbaugehäuse nicht blockiert werden.
 - Gebrauchen Sie keine mechanischen Einrichtungen oder sonstigen Mittel um den Abtauvorgang (falls notwendig) zu beschleunigen, außer den in der Anleitung beschriebenen Hilfsmitteln (Modellabhängig im Lieferumfang enthalten).
 - Beschädigen Sie nicht den Kältemittelkreislauf.
 - Betreiben Sie keine elektrischen Geräte innerhalb des Gerätes.
 - Lagern Sie keine explosionsfähigen Stoffe, wie z.B. Aerosolbehälter mit brennbarem Treibgas im Gerät.
-
- Dieses Gerät kann von **Kindern** ab 8 Jahren und darüber und von Personen mit reduzierten physischen, sensorischen oder mentalen Fähigkeiten oder Mangel an Erfahrung und/oder Wissen benutzt werden, wenn sie beaufsichtigt oder bezüglich des sicheren **Gebrauchs des Gerätes** unterwiesen wurden und die daraus resultierenden Gefahren verstanden haben.

- **Kinder** dürfen nicht mit dem Gerät spielen.
- Reinigung und **Benutzer-Wartung** dürfen nicht durch **Kinder** durchgeführt werden, es sei denn, sie sind älter als 8 Jahre und werden beaufsichtigt.
- **HINWEIS:** Kinder ab 3 Jahren und jünger als 8 Jahre dürfen das Kühl-/ Gefriergerät be- und entladen.
- Stellen Sie beim Aufstellen des Gerätes sicher, dass das Netzkabel nicht eingeklemmt oder beschädigt wird.
- Stellen Sie keine Mehrfachsteckdosen oder tragbaren Netzteile an der Geräterückseite auf.
- Reparieren Sie das Gerät nicht selbst, sondern suchen Sie einen autorisierten Fachmann auf. Um Gefährdungen zu vermeiden, ein defektes Netzkabel nur vom Hersteller, einem qualifizierten Techniker oder dem Kundendienst durch ein gleichwertiges Kabel ersetzen lassen. Wenn Kabel oder Stecker beschädigt sind, dürfen Sie das Gerät nicht mehr benutzen.
- Bei Entsorgung nutzen Sie die von Elektrogeräten vorgesehenen Sammelstellen.

Kühlmittel



WARNUNG

vor feuergefährlichen Stoffen

Der Kühlmittelkreislauf enthält das Kühlmittel Isobutan (R600a), ein Naturgas mit hoher Umweltverträglichkeit, das brennbar ist. Achten Sie beim Transportieren und Aufstellen des Gerätes darauf, dass keine Teile des Kühlkreislaufs beschädigt werden.

Bei Beschädigung des Kühlkreislaufs:

- offenes Feuer, Zündquellen unbedingt vermeiden,

- Gerät von der Stromversorgung trennen,
- Raum, in dem das Gerät steht, durchlüften und
- einen Fachmann kontaktieren.

Transport und Verpackung

Gerät transportieren

Transportieren Sie das Gerät, wenn möglich, in vertikaler Lage. Anderenfalls ist es unbedingt erforderlich, das Gerät vor der Installation für einige Stunden aufrecht stehen zu lassen („Vor der Erstinbetriebnah-

me“). Schützen Sie das Gerät während des Transportes vor Witterungseinflüssen.

Gerät auspacken

- Nehmen Sie das Gerät aus seiner Verpackung.
- Entfernen Sie sämtliches Verpackungsmaterial, wie Folien, Füllmaterial und Kartonverpackung.

Die Verpackungsmaterialien sind umweltverträglich und wiederverwertbar. Entsorgen Sie nicht mehr benötigte Verpackungsmaterialien gemäß den örtlich geltenden Vorschriften

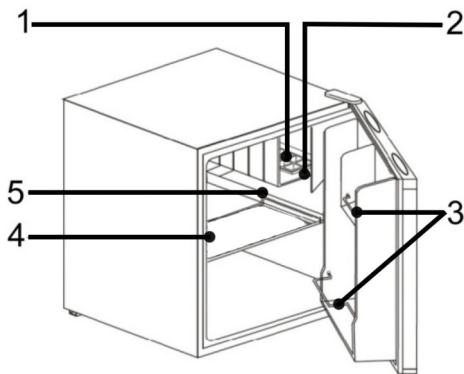
- Überprüfen Sie das Gerät auf eventuelle Transportschäden, um Gefährdungen zu vermeiden.
- Im Schadensfall nehmen Sie das Gerät nicht in Betrieb. Wenden Sie sich an Ihren Händler.

i HINWEIS:

Am Gerät können sich noch Staub oder Produktionsreste befinden. Wir empfehlen Ihnen, das Gerät wie unter „Reinigung und Wartung“ beschrieben zu säubern.

Geräteausstattung

Geräteübersicht



- | | |
|-------------------|-----------------------|
| 1 Eiswürfelschale | 4 Glas- Ablage |
| 2 Eisfach | 5 Wasserauffangschale |
| 3 Türablagen | |

Lieferumfang

1x Eiswürfelschale, 1x Wasserauffangschale

Installation

Voraussetzungen an den Aufstellort

- Eine gute Belüftung rund um das Gerät ist erforderlich, damit die Hitze ordnungsgemäß abgeleitet und der Betrieb effektiv und mit möglichst niedrigem Energieverbrauch gewährleistet werden kann. Zu diesem Zweck muss genügend Freiraum rund um das Gerät vorhanden sein.
 - Abstand zur Geräterückseite ca. 50 ~ 70 mm, zu den Seitenwänden und oberhalb des Gerätes jeweils min. 100 mm;
 - Stellen Sie das Gerät so auf, dass die Gerätetür vollständig zu öffnen ist.
- Das Gerät darf nur an einem Ort stehen, dessen Umgebungstemperatur der Klimaklasse entspricht, für die das Gerät ausgelegt ist. Die Klimaklasse finden Sie unter „Technische Daten“ und auf dem Typenschild, welches sich im Innenraum oder auf der Geräterückseite befindet.
- Stellen Sie das Gerät nur auf einer stabilen und sicheren Standfläche auf. Falls das Gerät nicht waagrecht steht, stellen Sie die Standfüße entsprechend nach.
- **Vermeiden Sie eine Aufstellung:**
 - neben Heizkörpern, einem Herd, direkter Sonneneinstrahlung, sonstigen Wärmequellen;
 - an Orten, an denen eine hohe Feuchtigkeit auftritt (z.B. im Freien, Badezimmer), da die Metallteile in solchen Fällen rostanfällig sind;
 - in der Nähe von flüchtigen und entflammaren Materialien (z.B. Gas, Benzin, Alkohol, Lacken etc.) und in Räumen mit schlechter Luftzirkulation (z.B. Garage).
 - Setzen Sie das Gerät keinerlei Witterungseinflüssen aus.

Elektrischer Anschluss

⚠️ WARNUNG:

- Die Installation an das Stromnetz muss gemäß den lokalen Gesetzen und Vorschriften erfolgen.
- Ein unsachgemäßer Anschluss kann zu einem **elektrischen Schlag** führen!
- Verändern Sie den Gerätenetzstecker nicht! Lassen Sie die Netzsteckdose durch einen Fachmann ersetzen, wenn diese für den Geräte-netzstecker nicht geeignet ist.

- Vergewissern Sie sich vor dem Anschluss, dass die Spannungsversorgung mit den Angaben auf dem Typenschild übereinstimmt.
- Schließen Sie den Netzstecker an eine vorschritt-mäßig installierte Schutzkontakt-Steckdose an.
- Wenn der Netzstecker nach der Installation nicht frei zugänglich ist, muss zur Erfüllung der einschlägigen Sicherheitsvorschriften installations-seitig eine entsprechende Trennvorrichtung vor-handen sein.

Türanschlagwechsel

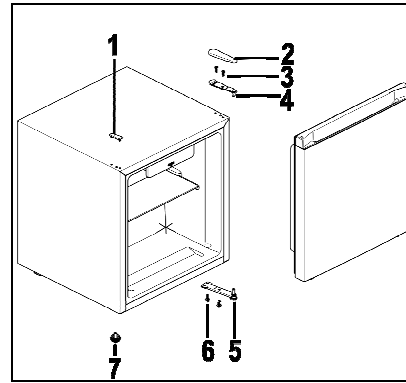
Der Türanschlag kann von rechts (Lieferzustand) nach links gewechselt werden, falls der Aufstellort dies erfordert.

⚠️ WARNUNG:

Beim Auswechseln des Türanschlags darf das Gerät nicht mit dem Netzstrom verbunden sein.

ℹ️ HINWEIS:

- Ziehen Sie ggf. eine weitere Person zur Hilfe hinzu.
- *Sie benötigen ggf.:* Schraubenschlüssel, Kreuz-schraubendreher sowie Schlitzschraubendreher.



- Entfernen Sie die Blindkappe (1) und die Scharnierabdeckung (2).
- Demontieren Sie das obere Türscharnier (4), indem Sie die Schrauben (3) lösen. Öffnen Sie die Gerätetür ein wenig und heben Sie sie aus dem unteren Türscharnier.
- Stellen Sie die Gerätetür sicher beiseite.
- Kippen Sie das Gerät leicht nach hinten und blockieren Sie es in dieser Position. Schrauben Sie den Standfuß (7) ab
- Demontieren Sie das untere Türscharnier (5), indem Sie die Schrauben (6) lösen.
- Versetzen und befestigen Sie das Türscharnier (5) auf der gegenüberliegenden Geräteseite. Drehen Sie den Standfuß (7) entsprechend ein.
- Stellen Sie das Gerät wieder in die aufrechte Position. Setzen Sie die Gerätetür auf den Scharnierstift und fixieren Sie sie in der vorgesehenen Position.
- Versetzen und befestigen Sie das obere Türscharnier (4) auf die gegenüberliegende Geräteseite.
- Setzen Sie die zu Anfang abgenommene Blindkappe (1) in die gegenüberliegende Bohrung und die Scharnierabdeckung (2) wieder auf.

Überprüfen Sie, ob die Tür vertikal sowie horizontal optimal ausgerichtet ist, so dass ein reibungsloses Öffnen sowie Schließen der Tür gewährleistet ist.

Inbetriebnahme / Betrieb

Vor der Erstinbetriebnahme

△ ACHTUNG:

Nach dem Transport sollte das Gerät für ca. vier Stunden aufrecht stehen, bevor Sie es an die Stromversorgung anschließen. Die Nichtbeachtung könnte zur Fehlfunktion des Kühlsystems und dadurch zum Ausfall des Gerätes führen.

Reinigen Sie den Innenraum des Gerätes mit allen sich darin befindenden Zubehörteilen. Beachten Sie die Anweisungen, die wir Ihnen im Kapitel „Reinigung und Wartung“ dazu geben.

Gerät starten

- Gerät an die Stromversorgung anschließen.
- Bedienen Sie den Temperaturregler auf der Rückseite des Gerätes. Lesen Sie hierzu auch den Abschnitt „Einstellungen“.

Einstellungen

Stellung [OFF] bedeutet, dass sich das Gerät im ausgeschalteten Zustand befindet. Drehen Sie den Temperaturregler von dieser Stellung aus im Uhrzeigersinn, das Gerät schaltet sich automatisch ein.

Die Leistungsstufen [MIN – MAX] regeln die verschiedenen Werte der Innentemperatur.

Stellung OFF: ausgeschalteter Zustand

Stellung MIN: niedrigste Stufe (wärmste Innentemp.)

Stellung MAX: höchste Stufe (kälteste Innentemp.)

Beachten Sie, dass sich die Temperatur in Abhängigkeit von der Umgebungstemperatur (Aufstellungs-ort), von der Häufigkeit des Türöffnens und der Bestückung ändert.

Bei Erstbetrieb stellen Sie den Temperaturregler zunächst auf die höchste Stufe, bis das Gerät die gewünschte Betriebstemperatur erreicht hat. Es wird empfohlen, danach auf eine mittlere Stufe zurück zu

stellen, dann können Sie eine eventuelle Temperaturkorrektur einfach vornehmen.

! HINWEIS:

Für eine optimierte Lebensmittellagerung ist im Allgemeinen eine niedrige bis mittlere Leistungsstufe am besten geeignet. Eine hohe Leistungsstufe erhöht zudem den Energieverbrauch.

Lebensmittel lagern

! HINWEIS: Empfehlung!

Damit die Temperatur tief genug ist, lassen Sie das Gerät einige Zeit vorkühlen, bevor Sie erstmals Lebensmittel einlegen.

△ ACHTUNG:

Beachten Sie grundsätzlich die Lagerungsvorschriften auf den Verkaufsverpackungen.

Lebensmittel sollten immer abgedeckt oder verpackt ins Gerät gelangen, um Austrocknen und Geruchs- oder Geschmacksübertragung auf anderes Kühlgut zu vermeiden. Zum Verpacken eignen sich z. B.

- Frischhaltebeutel, Folien aus Polyäthylen
- Kunststoffbehälter mit Deckel
- Spezielle Hauben aus Kunststoff mit Gummizug
- Aluminiumfolie

Um eine Verunreinigung von Lebensmitteln zu vermeiden, sind folgende Anweisungen zu beachten:

- Wenn die Tür für einen längere Zeit geöffnet wird, kann es zu einem erheblichen Temperaturanstieg im Geräteinneren führen.
- Die Flächen, die mit Lebensmittel und zugänglichen Ablaufsystemen in Berührung kommen können, regelmäßig reinigen (siehe „Reinigung und Wartung“).
- Rohes Fleisch und Fisch in geeigneten Behältern im Kühlschrank so aufbewahren, dass es andere Lebensmittel nicht berührt oder auf diese tropft.
- Wenn das Gerät für längere Zeit leer steht, beachten Sie die Hinweise unter „Abschalten“.

Ablageflächen

Je nach Bedarf, lassen sich die Ablagen/Schubläden (teilweise und Modellabhängig) zur Optimierung des Stauraums höhenverstellen bzw. herausnehmen.

HINWEIS:

Für die effizienteste Energienutzung platzieren Sie alle Ablagen/Schubläden in ihre Originalposition.

Temperaturzonen und Lagerungsempfehlungen

Die optimale Kühlraumtemperatur liegt bei etwa 5~7 Grad für den mittleren Bereich des Kühlraums.

Durch die Luftzirkulation entstehen unterschiedliche Kältezonen. Unabhängig von der Leistungsstufe, sinkt kalte Luft ab.

- Die kälteste Zone befindet sich an der Geräterückwand und im unteren Kühlraum. Empfohlen für die Lagerung von leicht verderblichen Lebensmitteln wie Fleisch, Fisch und Wurstwaren bei etwa 2~3 Grad.
- Darüber wird es dann immer weniger kühl. Für Milchprodukte wie Joghurt, Käse und Co. ist die Mitte des Kühlraums gerade richtig temperiert bei etwa 5 Grad.
- Gut verpackte Speisereste oder Eingemachtes brauchen kaum Kühlung. Sie sind im oberen Kühlraum bei etwa 6~8 Grad gut aufgehoben.
- Die Kühlraumtür ist einer der wärmsten Standorte. In den oberen Abstellfächern sind Lebensmittel gut aufgehoben, die eine gemäßigte Kühlung benötigen wie Butter und Eier. Im unteren Absteller der Tür ist Platz für Getränke.
- Die Gemüseschale (Modellabhängig) ist geeignet für Obst und Gemüse bei einer Temperatur um 8 Grad, je nach Kühlraumtemperatur. Damit sich gerade empfindliches Obst und Gemüse wohlfühlen, hält eine Glasablage die herabfallende Kälte zurück.

Eisfach

Das Eisfach ermöglicht Ihnen bereits gefrorene Lebensmittel bei einer Temperatur bis -4°C kurzzeitig zu lagern. Beachten Sie zusätzlich die empfohlenen Lagerungszeiten auf der Verkaufsverpackung. Es ist aber besonders für die Bereitung und Lagerung von Eiswürfeln vorgesehen.

Betriebsgeräusche

Geräuschart	Ursache
<i>Murmeln</i>	Kompressor in Betrieb
<i>Flüssigkeitsgeräusche</i>	Zirkulation des Kühlmittels
<i>Klickgeräusche</i>	Temperaturregler schaltet Kompressor ein oder aus
<i>Störende Geräusche</i>	Vibrieren der Ablagen oder der Kühlschlangen

Abschalten

Zum Abschalten des Gerätes den Temperaturregler auf die OFF-Position stellen.

Sollte das Gerät für längere Zeit außer Betrieb genommen werden:

- Entnehmen Sie den Geräteinhalt.
- Gerät von der Stromversorgung trennen.
- Gerät abtauen (Modellabhängig) und gründlich reinigen (siehe „Reinigung und Wartung“).
- Gerätetür anschließend geöffnet lassen, um Schimmel- und Geruchsbildung zu vermeiden.

Tipps zur Energieeinsparung

- Gerät von der Stromversorgung trennen, wenn Sie das Gerät nicht in Gebrauch haben.
- Stellen Sie das Gerät nicht in der Nähe von Herden, Heizkörpern oder anderen Wärmequellen auf. Bei hoher Umgebungstemperatur läuft der Kompressor häufiger und länger.

- Achten Sie auf ausreichende Be- und Entlüftung am Gerätesockel und an der Geräterückseite. Lüftungsöffnungen dürfen Sie niemals abdecken.
- Platzieren Sie alle Ablagen, Regale oder Schubläden (Modellabhängig) in ihre Originalposition.
- Stellen Sie den Temperaturwert nicht kälter als notwendig ein.
- Lassen Sie warme Speisen erst abkühlen, bevor Sie sie in das Gerät stellen.
- Gerät regelmäßig abtauen (Modellabhängig).
- Gerätetür nur so lange wie nötig geöffnet lassen.
- Die Türdichtung muss vollkommen intakt sein, damit die Tür ordnungsgemäß schließt.

Reinigung und Wartung

WARNUNG:

- Vor Reinigungs- und Wartungsarbeiten das Gerät grundsätzlich von der Stromversorgung trennen.
- Das Gerät nie mit Dampfreinigungsgeräten reinigen. Feuchtigkeit könnte in elektrische Bauteile gelangen. **Stromschlaggefahr!** Heißer Dampf kann zu Schäden an Kunststoffteilen führen.
- Das Gerät muss trocken sein, bevor Sie es wieder in Betrieb nehmen.

ACHTUNG:

- Benutzen Sie keine Drahtbürste oder anderen scharfkantigen, scheuernden Gegenstände.
- Benutzen Sie keine scharfen oder scheuernden Reinigungsmittel.
- Beschädigen Sie nicht den Kältemittelkreislauf.

Reinigung des Gerätes einschließlich Innenausstattung

- Reinigen Sie den Geräte- Innenraum, die Außenflächen, das Zubehör sowie die Türdichtung regelmäßig mit lauwarmem Wasser und mildem Reinigungsmittel; oder mit einem sauberen, feuchten Mikrofasertuch ohne Reinigungsmittel.

- Entnehmen Sie dafür den Geräteinhalt und lagern Sie diesen an einem kühlen Ort.
- Nachdem alles gründlich getrocknet wurde, können Sie das Gerät wieder in Betrieb nehmen.

Abtauen

ACHTUNG:

Gebrauchen Sie niemals Metallgegenstände (z.B. Messer), um Eis vom Verdampfer zu entfernen. Anderenfalls kann dieser beschädigt werden.

Für eine bessere Kühlung und den Stromverbrauch zu minimieren, muss das Gerät regelmäßig manuell wie folgt abgetaut werden:

- Zum Einleiten des Abtauvorgangs, das Gerät von der Stromversorgung trennen.
- Entnehmen Sie die Lebensmittel und lagern Sie alles abgedeckt an einem kühlen Ort.
- Sobald das Eis geschmolzen ist, wischen Sie das Tauwasser auf und trocknen das Geräteinnere.
- Anschließend können Sie das Gerät wieder in Betrieb nehmen durch den Anschluss an die Stromversorgung und Einstellung des Temperaturreglers.

Störungsbehebung

Bevor Sie sich an den Kundenservice wenden

Störung	Ursache / Maßnahme
<i>Gerät arbeitet nicht bzw. nicht richtig</i>	<ul style="list-style-type: none"> • Überprüfen Sie die Stromversorgung / Temperatureinstellung / Umgebungstemperatur. • Lüftungsöffnungen frei räumen, Gerät frei aufstellen.
<i>Geräteinhalt ist zu warm</i>	<ul style="list-style-type: none"> • Überprüfen Sie die Temperatureinstellung / Umgebungstemperatur. • Lassen Sie die Tür nur so lange wie notwendig geöffnet.

Störung	Ursache / Maßnahme
<i>Gerät ist laut im Betrieb</i>	• Überprüfen Sie den waagerechten Stand des Gerätes. • Siehe „Betriebsgeräusche“.
<i>Wasser auf dem Geräteboden</i>	• Überprüfen Sie die Temperatureinstellung.

HINWEIS:

Falls Sie nach dem Durcharbeiten der obigen Schritte immer noch Probleme mit Ihrem Gerät haben sollten, wenden Sie sich an ihren Fachhandel oder den Kundenservice (siehe „Garantie / Kundenservice“).

Technische Daten

Klimaklasse SN/N/ST/T: Dieses Gerät ist für die Verwendung bei Umgebungstemperaturen von **10°C bis 43°C** bestimmt.

Elektrischer Anschluss.....

Anschlussspannung:220-240 V~ / 50 Hz

Leistungsaufnahme: 60 W

Nennleistung:0,6 A

Abmessung H x B x T / Gewicht.....

Geräteabmessung:50,0 x 45,5 x 46,8 cm

Nettogewicht:ca. 14 kg

Für weitere Informationen zum Produkt scannen Sie den QR-Code auf dem beiliegenden Energielabel und/oder besuchen Sie die offizielle Website der Produktdatenbank: <https://eprel.ec.europa.eu>

Technische und gestalterische Änderungen im Zuge stetiger Produktentwicklungen vorbehalten.

Hinweis zur Richtlinienkonformität

Hiermit erklärt der Hersteller, dass sich das Gerät KB 7245 in Übereinstimmung mit den folgenden Anforderungen befindet:

Europäische Niederspannungsrichtlinie 2014/35/EU
EU-Richtlinie für elektromagnetische

Verträglichkeit 2014/30/EU

Ökodesign Richtlinie 2009/125/EG

RoHS-Richtlinie 2011/65/EU & 2015/863/EU und
Verordnung zur Energieverbrauchskennzeichnung
2017/1369/EU

Garantie / Kundenservice

Garantiebedingungen

1. Gegenüber Verbrauchern gewähren wir bei privater Nutzung des Gerätes eine Garantie von 24 Monaten ab Kaufdatum. Ist das Gerät zur gewerblichen Nutzung geeignet, gewähren wir beim Kauf durch Unternehmer für das Gerät eine Garantie von 6 Monaten. Die Garantiezeit für Verbraucher reduziert sich auf 6 Monate, sofern sie ein zur gewerblichen Nutzung geeignetes Gerät – auch teilweise – gewerblich nutzen.
2. Voraussetzung für unsere Garantieleistungen sind der Kauf des Gerätes in Deutschland sowie die elektronische Übersendung einer Kopie des Kaufbeleges (wird bei der Anmeldung zur Garantieabwicklung automatisch abgefragt, siehe Punkt Garantieabwicklung). Befindet sich das Gerät zum Zeitpunkt des Garantiefalls im Ausland, muss es auf Kosten des Käufers uns zur Erbringung der Garantieleistungen zur Verfügung gestellt werden.
3. Mängel müssen innerhalb von 14 Tagen nach Erkennbarkeit uns gegenüber schriftlich angezeigt werden. Besteht der Garantieanspruch zu Recht, entscheiden wir, auf welche Art der Schaden/Mangel behoben werden soll, ob durch Reparatur oder durch Austausch eines gleichwertigen Gerätes.
4. Garantieleistungen werden nicht für Mängel erbracht, die auf der Nichtbeachtung der Gebrauchsanweisung, unsachgemäßer Behandlung oder normaler Abnutzung des Gerätes beruhen.

Garantieansprüche sind ferner ausgeschlossen für leicht zerbrechliche Teile, wie zum Beispiel Glas oder Kunststoff. Schließlich sind Garantieansprüche ausgeschlossen, wenn nicht von uns autorisierte Stellen Arbeiten an dem Gerät vornehmen.

5. Durch Garantieleistungen wird die Garantiezeit nicht verlängert. Es besteht auch kein Anspruch auf neue Garantieleistungen. Diese Garantieerklärung ist eine freiwillige Leistung von uns als Inverkehrbringer des Gerätes. Die gesetzlichen Gewährleistungsrechte (Nacherfüllung, Rücktritt, Schadensersatz und Minderung) werden durch diese Garantie nicht berührt.

Garantieabwicklung

Sollte Ihr Gerät innerhalb der Garantiezeit einen Mangel aufweisen, lässt es sich in unserem Serviceportal zur kostenlosen Garantieabwicklung anmelden.

Besuchen Sie hierzu unsere Serviceseite www.bomann-germany.de/service und klicken Sie auf Kundenservice. Bitte folgen Sie den Anweisungen zur Garantieabwicklung.

Sie erhalten nach Abschluss der Anmeldung ein Versandticket per E-Mail, sowie weitere Informationen rund um die Abwicklung Ihrer Reklamation.

Das Versandticket kleben Sie auf den Karton Ihres gut verpackten Gerätes und geben ihn bei der nächsten Annahmestelle unseres Paketdienstleisters ab.

Bitte achten Sie darauf, eine Kopie Ihres Kaufbeleges (Kassenbon, Rechnung, Lieferschein) als Garantienachweis bei der Anmeldung zur Garantieabwicklung hochzuladen, da wir sonst keine kostenlosen Garantieleistungen erbringen können.

Weiter finden Sie unter

www.bomann-germany.de/service

- einen Downloadbereich für Bedienungsanleitungen, Kataloge sowie Produktspezifische Downloads (z. B. EU-Datenblätter)
- einen Zugang zu unserem Ersatzteile- und Zubehör-Shop
- eine Übersicht über aktuelle Kundeninformationen

Die Bevorratung der Ersatzteile für die Reparatur innerhalb der EU, erfolgt gemäß den gesetzlichen Vorgaben.



Entsorgung

Bedeutung des Symbols „Mülltonne“

Schonen Sie unsere Umwelt, Elektrogeräte gehören nicht in den Hausmüll.

Nutzen Sie die für die Entsorgung von Elektrogeräten vorgesehenen Sammelstellen und geben dort Ihre Geräte ab, die Sie nicht mehr benutzen werden.

Sie helfen damit die potenziellen Auswirkungen, durch falsche Entsorgung, auf die Umwelt und die menschliche Gesundheit zu vermeiden. Sie leisten damit Ihren Beitrag zur Wiederverwertung, zum Recycling und zu anderen Formen der Verwertung von Elektro- und Elektronik-Altgeräten.

Informationen, wo die Geräte zu entsorgen sind, erhalten Sie über Ihre Kommunen oder die Gemeindeverwaltungen. Ihr Händler und Vertragspartner ist ebenfalls zur kostenfreien Rücknahme des Altgerätes verpflichtet.

WARNUNG:

Entfernen oder zerstören Sie evtl. vorhandene Schnapp- und Riegelschlösser, wenn Sie das Gerät außer Betrieb nehmen oder es entsorgen.

Introduction

Thank you for choosing our product. We hope you will enjoy using the appliance.

Symbols in these Instructions for Use

Important information for your safety is specially marked. It is essential to comply with these instructions to avoid accidents and prevent damage.

WARNING:

This warns you of dangers to your health and indicates possible injury risks.

CAUTION:

This refers to possible hazards to the machine or other objects.

 **NOTE:** This highlights tips and information.

General Notes



Read the operating instructions very carefully before putting the appliance into operation and keep the instructions including the warranty and the receipt. If you give this device to other people, also pass on the operating instructions.

NOTE:

- Due to constant product modifications, your device may differ slightly from these operating instructions; Functions and methods of use remain unchanged.
- The illustrations in these operating instructions may differ from the original device.
- The appliance is designed exclusively for private use and for the envisaged purpose. This appliance is not fit for commercial use.
- The appliance is only to be used as described in the user manual. Do not use the appliance for any

other purpose. Any other use is not intended and can result in damages or personal injuries.

- This appliance is **not** intended to be used as a built-in appliance.
- Do not use it outdoors. Keep it away from sources of heat, direct sunlight and humidity.
- When not in use, for cleaning, user maintenance works or with disruption, switch off the appliance and disconnect the plug (pull the plug itself, not the lead) or turn off the fuse.
- The appliance and if possible the mains lead have to be checked regularly for signs of damage. If damage is found the appliance must not be used.
- For safety reasons, alterations or modifications of the appliance are prohibited.
- To ensure your children's safety, please keep all packaging (plastic bags, boxes, polystyrene etc.) out of their reach.

WARNING:

Do not allow small children to play with the foil. There is a **danger of suffocation!**

Special safety Information for this Unit

- This unit is intended to be used in household and similar applications such as
 - staff kitchen areas in shops, offices and other working environments;
 - farm houses and by clients in hotels, motels and other residential type environments;
 - bed and breakfast type environments;
 - catering and similar non-retail applications.



WARNING:

- Keep ventilation openings, in the appliance enclosure or in the built-in structure, clear of obstruction.
 - Do not use mechanical devices or other means to accelerate the defrosting process (if necessary), except those described in this manual (depending on the model included the scope of delivery).
 - Do not damage the refrigerant circuit.
 - Do not operate any electrical devices inside the appliance.
 - Do not store explosive substances such as aerosol containers with flammable propellant in the appliance.
-
- This appliance can be used by **children** aged from 8 years and above and persons with reduced physical, sensory or mental capabilities or lack of experience and knowledge if they have been given supervision or instruction concerning **use of the appliance** in a safe way and understand the hazards involved.
 - **Children** shall not play with the appliance.

- Cleaning and **user maintenance** shall not be made by **children** unless they are older 8 years and supervised.
- **NOTE:** Children aged from 3 to 8 years are allowed to load and un-load refrigerating appliances.
- When positioning the appliance, ensure the supply cord is not trapped or damaged.
- Do not locate multiple portable socket-outlets or portable power supplies at the rear of the appliance.
- Do not try to repair the appliance on your own. Always contact an authorized technician. To avoid the exposure to danger, always have faulty cable be replaced only by the manufacturer, by our customer service or by qualified person and with a cable of the same type.
- Use the provided collection points of electrical equipment for the disposal of the appliance.

Coolant



WARNING: Risk of fire / flammable materials

The coolant circuit of this unit contains the refrigerant Isobutane (R600a), a natural gas that is flammable and of high environmental compatibility. Make sure no parts of the coolant circuit get damaged during transport and installation of the appliance.

If the coolant circuit is damaged:

- avoid any open flames or ignition source,
- disconnect the plug,
- thoroughly air the room in which the appliance is installed and
- contact an authorized technician.

Transport and Packaging

Transport the appliance

Transport the appliance, if possible, in vertical position. Otherwise, it is absolutely necessary to allow the appliance standing upright for a few hours before installation "*Prior to first use*". Protect the appliance during transport against weather influences.

Unpacking the appliance

- Remove the appliance from its packaging.
- Remove all packaging material, such as foils, filler and cardboard packaging

The packaging materials are environmentally friendly and recyclable. Dispose of packaging materials that are no longer needed in accordance with local regulations.

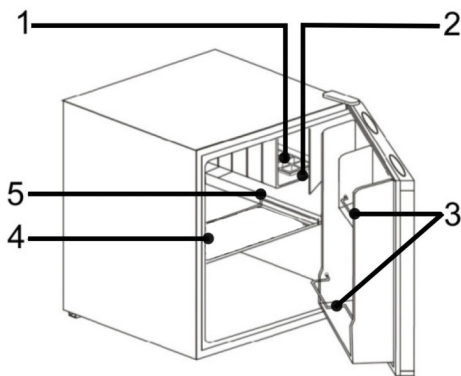
- To prevent hazards, check the appliance for any transport damage.
- In case of damage, do not put the appliance into operation. Contact your distributor.

NOTE:

Production residue or dust may have collected on the appliance. We recommend cleaning the appliance according to chapter "Cleaning and Maintenance".

Appliance Equipment

Appliance overview



- | | |
|----------------------|-------------------|
| 1 Ice-cube tray | 4 Glass shelf |
| 2 Ice compartment | 5 Water drip tray |
| 3 Door storage racks | |

Delivery scope

1x Ice-cube tray, 1x Water drip tray

Installation

Conditions for the installation location

- Good ventilation is required around the appliance to dissipate the heat properly and to guarantee efficient cooling operation at low power consumption. Enough clearance is necessary.
 - Gap to the back approx. 50 ~ 70 mm, to the side walls and above the device each approx. min. 100 mm;

- Place the appliance so that the appliance door can open without being impeded.
- Only install at a location with an ambient temperature suitable for the climate class of the appliance. The climate class can be found under "Technical Data" and on the rating label located in the interior or on the appliance rear.
- Place the appliance on a steady and safe surface. If the appliance is not horizontally leveled, adjust the feet accordingly.
- **Avoid the installation:**
 - near heaters, next to a stove, direct sunlight or any other heat sources;
 - at locations with high humidity (e.g. outdoors, bathroom), as metal parts would be susceptible to corrosion under such circumstances;
 - near volatile or flammable materials (e.g. gas, fuel, alcohol, paint, etc.), in rooms which may have poor air circulation (e.g. garages).
 - Do not expose the appliance any weather.

Electrical connection

WARNING:

- The installation to the mains supply must conform to the local standards and regulations.
- Improper connection may cause to an **electric shock!**
- Do not modify the appliance plug. If the plug does not fit properly to the outlet, let install a proper outlet by an authorized specialist.
- The accessibility of the power plug must be ensured to disconnect the appliance from the power supply in case of emergency.
- Make sure that the voltage supply matches the specifications on the rating label before connecting.
- Connect the mains cable to a properly installed and earthed wall outlet.

- If the plug after installation is not accessible, a corresponding disconnect device must be available to meet the relevant safety regulations.

Reverse the door opening

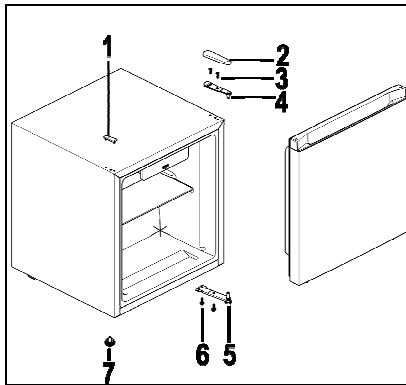
If required, the door opening can be moved from the right (supplied condition) to the left side.

⚠ WARNING:

When replacing the door stop, the appliance must be disconnected from the power supply first.

i NOTE:

- Ask another person to assist.
- *You possibly need:* screw wrench, Phillips screwdriver as well as a thin-blade screwdriver.



- Remove the blind cap (1) and the hinge cover (2).
- Dismount the upper door hinge (4) by loosening the screws (3). Open the appliance door a little and lift it out of the lower door hinge.
- Place the appliance door safely aside.
- Tilt the appliance slightly backwards and block it in this position. Unscrew the foot (7).
- Dismount the lower door hinge (5) by loosening the screws (6).
- Displace and attach the door hinge (5) at the opposite appliance side. Turn in the foot (7) accordingly.
- Replace the appliance upright. Put the appliance door on the hinge pin and fix it in its intended position.

- Displace and attach the upper door hinge (4) at the opposite appliance side.
- Insert in the blind cap (1) at the opposite hole and put on the hinge cover (2) again, which you have removed at the beginning.

Check if the door is aligned vertically and horizontally optimally so that the smooth opening and closing of the door is guaranteed.

Startup / Operation

Prior to first use

⚠ CAUTION:

After transport, the appliance should be left standing upright for four hours before connecting to the power supply. Nonobservance could lead to malfunction of the cooling system and causes an appliance breakdown.

Clean the appliance interior including all accessory parts. Consider the instructions which we provide in the chapter "Cleaning and Maintenance".

Starting the appliance

- Connect the appliance to the power supply.
- Operate the temperature control. See also the section "Settings".

Settings

Setting [OFF] means that the appliance is in the off state. Turn the temperature control clockwise, starting from this setting; the appliance will turn on automatically.

The power levels [MIN – MAX] regulate the different values of the internal temperature.

Setting OFF: Off state

Setting MIN: Lowest setting (warmest inside temp.)

Setting MAX: Highest setting (coldest inside temp.)

Note that the temperature will change depending on the ambient temperature, frequency of door opening and the amount of food in the appliance.

During initial operation, turn the temperature control to the highest setting first, until the appliance has reached the desired operating temperature. Afterwards it is recommended to turn the control back to a medium setting; correcting the temperature at a later point would then be easier.

i NOTE:

In general a low to medium power level works best for an optimized food storage. A high power level also increases the energy consumption.

Storing food

i NOTE: Recommendation!

To guarantee that the temperature is low enough, you should pre-cool the appliance a few times before initial loading foods.

△ CAUTION:

Always pay attention to the storage instructions on the sales packaging.

Always store food covered or packed to prevent drying-out and transfer of odor or taste onto other food items. You may pack the food with e.g.

- Polyethylene plastic bags or foil
- Plastic bowl with lid
- Special plastic covers with elastic strip
- Aluminum foil

To avoid contamination of food, respect the following instructions:

- Opening the door for long periods can cause a significant increase of the temperature in the compartments of the appliance.
- Clean regularly surfaces that can come in contact with food and accessible drainage systems (see "Cleaning and Maintenance").

- Store raw meat and fish in suitable containers in the refrigerator, so that it is not in contact with or drip onto other food.
- If the appliance is out of use for long period, follow the instructions under "Switching off".

Storage space

Depending on requirements, shelves/drawers (partially and depending on model) can be adjusted in height or removed to optimize the storage space.

i NOTE:

For the most efficient use of energy, place all shelves/drawers in their original position.

Temperature zones and storage recommendations

The optimal cooling temperature is around 5~7 degrees for the central area of the cooling.

Different cooling zones are created by the air circulation. Regardless of the power level, cold air drops off.

- The coldest zone is on the cooling rear wall and in the lower cooling part. Recommended for storing perishable foods such as meat, fish and sausages at around 2~3 degrees.
- About that it becomes less cold. For dairy products such as yoghurt, cheese and co., the center of the cooling is just the right temperature at around 5 degrees.
- Well-packed leftovers or preserves needs less cooling. The upper cooling part at around 6~8 degrees could be the right place.
- The cooling door is one of the warmest locations. The upper racks are good location for food that needs moderate cooling, such as butter and eggs. There is space for drinks in the lower door racks.
- The vegetable box (depending on the model) is suitable for fruit and vegetables at a temperature of around 8 degrees, depending on the cooling temperature. To ensure that delicate fruits and vegetables feel good, a glass shelf above avoids the falling cold.

Ice compartment

The ice compartment allows you to store already frozen food at a temperature up to -4°C temporarily. In addition, observe the recommended storage times on the sales packaging. However, it is especially intended for the preparation and storage of ice cubes.

Operating noise

Type of sound	Cause
<i>Mumbling</i>	Compressor during its operation
<i>Liquid sounds</i>	Circulation of the refrigerant
<i>Click sounds</i>	The temperature control turns the compressor on or off
<i>Disturbing noises</i>	Vibration of the shelves or cooling coils

Switching off

To switch off the appliance turn the temperature control to the off state.

If the appliance is out of use for long periods:

- Remove the appliance content.
- Disconnect the appliance from the power supply.
- Defrost (model dependent) and clean the device thoroughly (see "*Cleaning and Maintenance*").
- Leave open the appliance door to avoid formation of mold and unpleasant odor.

Tips for Energy saving

- Disconnect the appliance from the power supply if it isn't in use.
- Do not install the appliance near stoves, heaters or other heat sources. In case of higher ambient temperatures, the compressor will run more frequently and longer.
- Ensure enough ventilation at the bottom and rear side. Never block ventilation openings.
- Place all shelves, racks or drawers (depending on the model) in their original position.

- Adjust the temperature not colder than necessary.
- Allow warm food to cool before placing it in the appliance.
- Open the unit door only as necessary.
- Defrost the unit regularly (model dependent).
- The seal of the appliance door must be completely intact, so that the door closes properly.

Cleaning and Maintenance

WARNING:

- Always disconnect the appliance from the power supply before cleaning and user maintenance.
- Do not use steam cleaners for cleaning the appliance; moisture could enter electrical components. **Risk of electric shock!** Hot steam could damage the plastic parts.
- The unit must be dry before restarting operation.

CAUTION:

- Do not use a wire brush or other sharp, abrasive items.
- Do not use any acidic or abrasive detergents.
- Do not damage the refrigerant circuit.

Cleaning the appliance including interior

- Clean the appliance interior, the exterior surfaces, the accessories and the door seal regularly with warm water and mild detergent; or with a clean, damp microfiber cloth without cleaning agent.
- Remove the appliance content and storage it at a cool location.
- After everything was thoroughly dried, you can restart the operation.

Defrosting

CAUTION:

Never use metal objects (e.g. knives) to remove ice from the evaporator. Otherwise it can be damaged.

To achieve better cooling and to save energy, defrost the appliance regularly as follows:

- To start the defrosting process, disconnect the appliance from the power supply.
- Remove the food items and keep covered at a cool location.
- When the ice has melted, wipe the condensate away and dry the appliance interior.
- Then you may restart the appliance by connecting the plug and turning the temperature control.

Troubleshooting

Before you contact an authorized specialist

Problem	Cause / Action
<i>Unit is not working properly or at all</i>	<ul style="list-style-type: none"> • Check the power supply / temperature setting / ambient temperature. • Unblock the ventilation openings, install the unit freely.
<i>Loading is too warm</i>	<ul style="list-style-type: none"> • Check the temperature setting / ambient temperature. • Open the door only as long as necessary.
<i>Loud noise during operation</i>	<ul style="list-style-type: none"> • Check the appliance position. • See the section "Operating noise".
<i>Water on the unit bottom</i>	<ul style="list-style-type: none"> • Check the temperature setting.

NOTE:

If a problem persists after following the steps above, contact your trader or an authorized technician.

Technical Data

Climate class SN/N/ST/T: this appliance is intended to be used at ambient temperature ranging from **10°C to 43°C**.

Electrical connection.....

Power voltage:220-240 V~ / 50 Hz

Rated power:60 W

Rated current: 0.6 A

Dimension H x W x D / Weight.....

Appliance size:50.0 x 45.5 x 46.8 cm

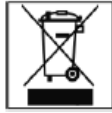
Net weight:approx. 14 kg

For more information about the product, scan the QR code on the supplied energy label and/or visit the official website of the product data bank:

<https://eprel.ec.europa.eu>

The right to make technical and design modifications during continuous product development remains reserved.

This appliance has been tested according to all relevant current CE guidelines, such as electromagnetic compatibility and low voltage directives, and has been constructed in accordance with the latest safety regulations.



Disposal

Meaning of the “Dustbin” Symbol

Protect our environment; do not dispose of electrical equipment in the domestic waste.

Please return any electrical equipment that you will no longer use to the collection points provided for their disposal.

This helps avoid the potential effects of incorrect disposal on the environment and human health.

This will contribute to the recycling and other forms of reutilization of electrical and electronic equipment.

Information concerning where these can be disposed of can be obtained from your local authority. Your dealer and contractual partner is also obliged to take back the old appliance free of charge.

WARNING:

Remove or disable any existing snap and bolt locks, if you take the unit out of operation or dispose it.

Inleiding

Bedankt voor het kiezen van ons product. We hopen dat u veel plezier aan het gebruik van het apparaat zult beleven.

Symbolen in deze gebruiksaanwijzing

Belangrijke aanwijzingen voor uw veiligheid zijn speciaal gekenmerkt. Het is van essentieel belang om te voldoen aan deze instructies om ongelukken en schade te voorkomen.

WAARSCHUWING:

Dit waarschuwt u voor gezondheidsrisico's en geeft mogelijk gevaar voor verwondingen aan.

VOORZICHTIG:

Dit verwijst naar mogelijke gevaren voor het apparaat of andere objecten.

 **OPMERKING:** Dit markeert tips en informatie.

Algemene opmerkingen



Lees de bedieningsinstructies zorgvuldig voordat u het apparaat in gebruik neemt en bewaar de instructies, inclusief de garantie en het aankoopbewijs. Als u dit apparaat aan derden doorgeeft, geef dan ook de gebruiksaanwijzing door.

OPMERKING:

- Als gevolg van voortdurende productaanpassingen kan uw apparaat enigszins afwijken van deze gebruiksaanwijzing; functies en het gebruik blijven ongewijzigd.
- Afbeeldingen kunnen afwijken van het originele apparaat.
- Het apparaat is alleen ontworpen voor privégebruik en het beoogde doel. Dit apparaat is niet geschikt voor commercieel gebruik.

- Dit apparaat mag alleen gebruikt worden zoals beschreven in de handleiding. Gebruik het apparaat niet voor andere doeleinden. Elk ander gebruik is niet beoogd en kan tot schade of persoonlijk letsel leiden.
- Dit apparaat is **niet** bedoeld om als ingebouwd apparaat te worden gebruikt.
- Gebruik het apparaat niet buitenshuis. Houd het uit de buurt van warmtebronnen, direct zonlicht en vochtigheid.
- Wanneer niet in gebruik, voor het reinigen, onderhoudswerkzaamheden door de gebruiker of tijdens storing, schakel het apparaat uit en trek de stekker (trek aan de stekker zelf, niet aan het snoer) uit het stopcontact of verwijder de zekering.
- Het apparaat en zo mogelijk het netsnoer moeten regelmatig op tekenen van schade worden gecontroleerd. Als schade wordt geconstateerd mag het apparaat niet worden gebruikt.
- Om veiligheidsredenen zijn aanpassingen of wijzigingen van het apparaat verboden.
- Houd de verpakking (plastic zakken, dozen, polystyreen, etc.) buiten het bereik van kinderen om ervoor te zorgen dat zij veilig zijn.

WAARSCHUWING:

Laat kleine kinderen niet met de folie spelen. Er bestaat **verstikkingsgevaar!**

Bijzondere veiligheidsinstructies voor dit apparaat

- Dit apparaat is bedoeld om in huishoudelijke en soortgelijke toepassingen te worden gebruikt zoals
 - personeelskeukens in winkels, kantoren en andere werkomgevingen;
 - woonboerderijen en door klanten in hotels, motels en andere type residentiële omgevingen;
 - bed & breakfast gelegenheden;
 - catering en soortgelijke niet-detailhandelstoepassingen.



WAARSCHUWING:

- Houd de ventilatieopeningen in de behuizing van het toestel of in de inbouwconstructie vrij van obstakels.
 - Gebruik geen mechanische apparaten of andere middelen om het ontdooiproces te versnellen (indien nodig), behalve die beschreven in deze handleiding (afhankelijk van het model inbegrepen in de leveringsomvang).
 - Voorkom dat het koelcircuit wordt beschadigd.
 - Gebruik geen elektrische apparaten in het apparaat.
 - Bewaar geen explosieve stoffen zoals spuitbussen met ontvlambaar drijfgas in het apparaat.
-
- Dit apparaat kan worden gebruikt door **kinderen** van 8 jaar en ouder en personen met verminderde fysieke, sensorische of mentale capaciteiten of gebrek aan ervaring en kennis als zij op een veilige manier toezicht hebben gekregen of geïnstrueerd zijn over het **gebruik van het apparaat** en de bijbehorende gevaren begrijpen.
 - **Kinderen** mogen niet met het apparaat spelen.

- Reiniging en **gebruikersonderhoud** mag niet door **kinderen** worden gedaan, tenzij ze 8 jaar of ouder zijn en onder toezicht staan.
- **OPMERKINGEN:** Kinderen tussen 3 en 8 jaar oud mogen koelapparaten vullen en legen.
- Tijdens het plaatsen van het apparaat, zorg dat het snoer niet bekneld raakt of beschadigd wordt.
- Plaats niet meerdere verlengsnoeren of stekkerdozen achter het apparaat.
- Probeer het apparaat niet zelf te repareren. Neem altijd contact op met een erkende monteur. Om blootstelling aan gevaar te voorkomen, laat een defecte kabel altijd alleen met hetzelfde type kabel vervangen door de fabrikant, door onze klantendienst of door een gekwalificeerd persoon.
- Gebruik de beschikbare inzamelpunten voor elektrische apparatuur voor de verwijdering van het apparaat.

Koelmiddel



WAARSCHUWING voor brandbare stoffen

Het koelcircuit van dit apparaat bevat het koelmiddel isobutaan (R600a), een natuurlijk gas dat brandbaar en zeer milieuvriendelijk is. Zorg ervoor dat geen enkel deel van het koelcircuit beschadigd raakt tijdens het transport en de installatie van het apparaat.

Als het koelcircuit beschadigd is:

- vermijd eventuele open vlammen of ontstekingsbronnen,
- haal de stekker uit het stopcontact,
- ventileer de ruimte grondig waarin het apparaat zich bevindt en

- neem contact op met een erkende technicus.

Vervoer en verpakkingsmateriaal

Het apparaat vervoeren

Vervoer het apparaat indien mogelijk in verticale positie. Anders is het absoluut noodzakelijk om het apparaat een paar uur rechtop te laten staan voor u het installeert "Voor het eerste gebruik". Bescherm het apparaat tijdens het transport tegen weersinvloeden.

Uitpakken van het apparaat

- Haal het apparaat uit de verpakking.
- Verwijder alle verpakkingsmaterialen zoals folies, vulmaterialen en karton verpakking.

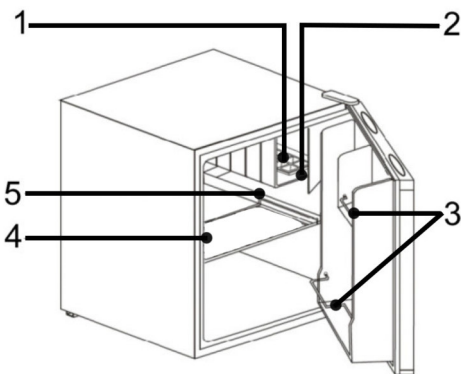
- Controleer het apparaat op transportschade om mogelijk gevaar te voorkomen.
- In geval van schade, zet het apparaat niet aan. Neem contact op met uw distributeur.

OPMERKING:

Er is eventueel wat productieresidu of stof op het apparaat te vinden. We raden aan om het apparaat te reinigen volgens hoofdstuk "Reiniging en onderhoud".

Apparaat

Overzicht van het apparaat



- | | |
|-------------------------|------------------|
| 1 Lade voor ijsklontjes | 4 Glazen rek |
| 2 Ijscompartiment | 5 Wateropvangbak |
| 3 Opslagrekken deur | 6 |

Leveringsomvang

- 1x Ijsblokeshouder
- 1x Wateropvangbak

Installatie

Voorwaarden voor de installatielocatie

- Voldoende ventilatie rondom het apparaat is noodzakelijk om hitte af te voeren en efficiënte koeling te verzekeren bij laag stroomverbruik. Voldoende ruimte is noodzakelijk.
 - Afstand tot de achterkant van het apparaat ong. 50 ~ 70 mm, tot de zijwanden en boven het apparaat telkens min. 100 mm;

- Plaats het apparaat zo dat de deur van het apparaat onbelemmerd geopend kan worden.

- Installeer alleen op een plaats met een omgevingstemperatuur die geschikt is voor de klimaatklasse van het apparaat. De klimaatklasse vindt u onder "Technische gegevens" en op het typeplaatje dat zich aan de binnenkant of aan de achterkant van het apparaat bevindt.

- Plaats het apparaat op een stabiele en veilige ondergrond. Als het apparaat niet horizontaal staat, verstel de voetjes dienovereenkomstig.

• Vermijd de installatie:

- in de buurt van verwarmingstoestellen, naast een oven, in direct zonlicht of in de buurt van andere warmtebronnen;
- op locaties met een hoge vochtigheidsgraad (bijvoorbeeld buitenshuis, badkamer), omdat metalen onderdelen onder dergelijke omstandigheden gevoelig zijn voor corrosie.
- in de buurt van vluchtige of brandbare stoffen (bijvoorbeeld gas, brandstof, alcohol, verf, enz.) of in ruimtes met slechte luchtcirculatie (bijvoorbeeld garages).
- Stel het apparaat niet bloot aan weersinvloeden.

Elektrische aansluiting

WAARSCHUWING:

- De installatie op het lichtnet moet aan de lokale normen en voorschriften voldoen.
- Een verkeerde aansluiting kan tot een **elektrische schok** leiden!
- Pas de stekker van het apparaat niet aan. Als de stekker niet goed op het stopcontact past, laat een gekwalificeerde elektricien dan een correct stopcontact installeren.
- De bereikbaarheid van de stekker moet worden gegarandeerd om in een noodgeval het toestel van het stopcontact los te kunnen koppelen.

- Controleer of de netspanning overeenkomt met de specificaties op het classificatielabel voordat u deze aansluit.
- Steek de stekker in een correct geïnstalleerd en geaard stopcontact.
- Als de stekker na de installatie niet toegankelijk is, moet een overeenkomstige ontkoppelingsinrichting beschikbaar zijn om aan de relevante veiligheidsvoorschriften te voldoen.

De openingsrichting van de deur omkeren

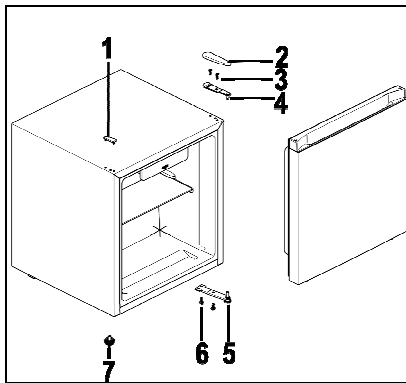
Indien nodig, kan de openingsrichting van de deur van rechts (geleverde situatie) naar links worden veranderd.

⚠ WAARSCHUWING:

Bij het vervangen van de deurstop moet het apparaat eerst van de voeding worden losgekoppeld.

ℹ OPMERKING:

- Vraag een andere persoon om hulp.
- *U hebt mogelijk nodig:* een schroef sleutel, een kruiskopschroevendraaier en een dunne schroevendraaier.



- Verwijder de blinde kap (1) en het afdekplaatje van het scharnier (2).
- Demonteer het bovenste deurscharnier (4) door de schroeven (3) los te draaien. Open de deur een beetje en til hem uit het onderste deurscharnier.
- Zet de deur van het apparaat op een veilige plaats.

- Kantel het apparaat enigszins naar achteren en blokkeer het in deze positie. Schroef de voet (7) los.
- Demonteer het onderste deurscharnier (5) door de schroeven (6) los te draaien.
- Verplaats en bevestig het deurscharnier (5) aan de andere kant van het apparaat. Schroef de voet (7) op het plaats.
- Zet het apparaat weer rechtop. Zet de deur op de pen van het onderste deurscharnier en bevestig het op de juiste positie.
- Verplaats en bevestig het bovenste deurscharnier (4) aan de andere kant van het apparaat.
- Plaats de blinde kap (1) in het tegenoverliggende gat en plaats het afdekplaatje van het scharnier (2) dat u in het begin verwijderd heeft terug.

Zorg ervoor dat de deur verticaal en horizontaal is uitgelijnd, zodat het soepel openen en sluiten van de deur gegarandeerd is.

Opstarten / Bediening

Voor het eerste gebruik

⚠ VOORZICHTIG:

Na transport moet het apparaat zo'n 4 uur rechtop staand worden gelaten voordat u het op het stopcontact aansluit. Dit niet in acht nemen kan tot storing van het koelsysteem en defect raken van het apparaat leiden.

Reinig de binnenkant van het toestel, inclusief alle toebehoren. Raadpleeg de instructies die wij in het hoofdstuk "Reiniging en onderhoud" hebben opgenomen.

Het apparaat aanzetten

- Sluit het apparaat aan op het stopcontact.
- Bedien de temperatuurregeling. Zie ook het deel "Instellingen".

Instellingen

Instelling [OFF] betekent dat het apparaat is uitgeschakeld. Draai de temperatuurregeling rechtsom; het apparaat zal vanaf deze instelling automatisch inschakelen.

De vermogenniveaus [MIN – MAX] regelen de verschillende waarden van de interne temperatuur.

Instelling OFF: *Uitgeschakelde status*

Instelling MIN: *Laagste instelling (hoogste binnentemp.)*

Instelling MAX: *Hoogste instelling (laagste binnentemp.)*

Merk op dat de temperatuur zal veranderen afhankelijk van de omgevingstemperatuur, hoe vaak de deur geopend wordt en de hoeveelheid voedsel in het apparaat.

Tijdens de eerste ingebruikname, draait u de temperatuurregelaar eerst naar de hoogste instelling, totdat het apparaat de gewenste bedrijfstemperatuur heeft bereikt. Daarna wordt het aanbevolen om de regeling terug te zetten naar een gemiddelde instelling; het op een later tijdstip corrigeren van de temperatuur zal dan eenvoudiger zijn.

i OPMERKING:

Voor een optimale conditionering van voedsel, is over het algemeen een laag tot gemiddeld vermogensniveau het meest geschikt. Een hoog vermogensniveau verhoogt ook het energieverbruik.

Voedsel bewaren

i OPMERKING: Aanbeveling!

Om te garanderen dat de temperatuur laag genoeg is, moet u het apparaat een paar keer voorcoelen voordat u voedsel voor het eerst in de koelkast plaatst.

△ VOORZICHTIG:

Let altijd op de bewaarinstructies op de verpakking van het voedsel.

Berg voedsel altijd afgedekt of verpakt op, om uitdroging en overdracht van luchtjes of smaak naar ander voedsel te voorkomen. U kunt het voedsel verpakken met bijv.

- Polyethyleen plastic zakjes of folie
- Plastic container met deksel
- Speciale plastic covers met elastiekstrip
- Aluminium folie

Om voedselverontreiniging te voorkomen, leef de volgende aanwijzingen na:

- De deur te lang open laten kan een aanzienlijke toename van de temperatuur binnenin de vakken van het apparaat veroorzaken.
- Maak de oppervlakken die met voedsel in aanraking komen en de toegankelijke afvoersystemen regelmatig schoon (zie de sectie "Reiniging en onderhoud").
- Bewaar rauw vlees en vis in gepaste houders in de koelkast zodat ze niet met ander voedsel in aanraking komen of erop druppelen.
- Als u denkt het apparaat langere tijd niet te gebruiken, volg de aanwijzingen in de sectie "Uitschakelen".

Opslagruimte

Afhankelijk van het gebruik kunnen de planken/lades (deels en afhankelijk van het model) in hoogte worden versteld of worden verwijderd om de opslagruimte te optimaliseren.

i OPMERKING:

Voor het meest efficiënte energieverbruik plaatst u alle planken/lades op hun oorspronkelijke plaats.

Temperatuurzones en opslagaanbevelingen

De optimale koeltemperatuur is ongeveer 5~7 graden voor het centrale gebied van de koeling.

Door de luchtcirculatie ontstaan verschillende koelzones. Ongeacht het vermogensniveau stroomt koude lucht omlaag.

- De koudste zone bevindt zich op de achterwand van de koeling en in het onderste koelgedeelte. Aanbevolen voor het bewaren van bederfelijk voedsel zoals vlees, vis en worst bij ongeveer 2~3 graden.
- Daarboven wordt het minder koud. Voor zuivelproducten zoals yoghurt, kaas en zo is het midden van de koeling precies de juiste temperatuur, zo rond de 5 graden.
- Goed verpakte restjes of conserven hebben minder koeling nodig. Het bovenste koelgedeelte rond 6~8 graden zou de juiste plek kunnen zijn.
- De deur van de koeling is een van de warmste plekken. De bovenste rekken zijn een goede plek voor voedsel dat matig moet worden gekoeld, zoals boter en eieren. In de onderste deurvakken is ruimte voor drankjes.
- De groentebox (afhankelijk van het model) is geschikt voor groente en fruit bij een temperatuur van rond de 8 graden, afhankelijk van de koeltemperatuur. Om ervoor te zorgen dat delicate groenten en fruit goed aanvoelen, blokkeert een glazen plank erboven de omlaagstromende koude lucht.

Ijscompartiment

U kunt in het ijscompartiment reeds bevroren voedsel tijdelijk opbergen op een temperatuur van tot op -4°C. Let bovendien op de aanbevolen opslagtijden op de voedselverpakking. Het is echter specifiek bestemd voor de bereiding en opslag van ijsklontjes.

Werkingsgeluid

Soort geluid	Oorzaak
<i>Rommelen</i>	Compressor aan het werk
<i>Geluid van vloeistof</i>	Circulatie van het koelmiddel
<i>Klikkende geluiden</i>	De temperatuurregelaar schakelt de compressor in en uit
<i>Storende geluiden</i>	Trillingen van de planken of koelspiraal

Uitschakelen

Draai de temperatuurregeling naar de uitgeschakelde stand om het apparaat uit te schakelen.

Wanneer het apparaat voor lange periodes niet wordt gebruikt:

- Verwijder de inhoud uit het apparaat.
- Zonodig de stekker uit het stopcontact halen.
- Ontdooi (afhankelijk van het model) en maak het apparaat grondig schoon (zie de sectie "*Reiniging en onderhoud*").
- Laat de deur van het apparaat open om schimmelvorming en geurtjes te vermijden.

Tips voor energiebesparing

- Trek de stekker uit het stopcontact als het apparaat niet gebruikt wordt.
- Installeer het apparaat niet in de buurt van fornuizen, verwarming of andere warmtebronnen. Bij hoge omgevingstemperaturen zal de compressor vaker en langer draaien.
- Zorg voor voldoende ventilatie aan de onder- en achterkant van het apparaat. Blokkeer de ventilatieopeningen nooit.
- Plaats alle planken of lades (afhankelijk van het model) in hun oorspronkelijke positie.
- Stel de temperatuur niet kouder in dan noodzakelijk.
- Laat warm voedsel afkoelen voordat u het in het apparaat plaatst.
- Ontdooi het apparaat regelmatig (afhankelijk van het model).
- Open de deur niet langer dan nodig is.
- De afdichting van de deur moet volledig intact zijn, zodat de deur goed sluit.

Reinigen en onderhoud

⚠ WAARSCHUWING:

- Het apparaat altijd loskoppelen van de voedingsadapter voor het reinigen en gebruikersonderhoud.
- Gebruik geen stoomreinigers om het apparaat te reinigen. Vocht kan bij de elektrische componenten terechtkomen. **Risico op een elektrische schok!** Hete stoom kan de plastic onderdelen beschadigen.
- Het apparaat moet droog zijn voordat u het opnieuw inschakelt.

⚠ VOORZICHTIG:

- Gebruik geen draadborstels of andere scherpe, schurende materialen.
- Gebruik geen zure of schurende reinigingsmiddelen
- Voorkom dat het koelcircuit wordt beschadigd.

Het apparaat en de binnenkant reinigen

- Reinig de binnenkant van het apparaat, de buitenoppervlakken, de accessoires en de deurafdichting regelmatig met warm water en een mild reinigingsmiddel; of met een schone, vochtige microvezeldoek zonder reinigingsmiddel.
- Verwijder de inhoud van het apparaat en bewaar het op een koele plaats.
- Nadat alles grondig gedroogd is, kunt u het apparaat opnieuw inschakelen.

Ontdooien

⚠ VOORZICHTIG:

Gebruik nooit metalen voorwerpen (bijv. messen) om ijs van de verdamper te verwijderen. Anders kan dit beschadigen. Een defecte verdamper kan ernstige schade veroorzaken.

Voor een betere koeling en om energie te besparen, ontdooit u het apparaat regelmatig als volgt:

- Om het ontdooiproces te starten, koppelt u het apparaat los van de netspanning.
- Verwijder de inhoud en bewaar op een afgedekte, koele plaats.
- Wanneer het ijs is gesmolten, veegt u het condensaat weg en droogt u de binnenkant van het apparaat.
- Daarna kunt u het apparaat opnieuw starten door de stekker in het stopcontact te steken en de temperatuurregelaar te draaien.

Probleemoplossing

Voordat u contact opneemt met een geautoriseerde specialist

Probleem	Oorzaak/Handeling
<i>Apparaat werkt niet goed of helemaal niet</i>	<ul style="list-style-type: none">• Controleer de stroomvoorziening / temperatuurinstelling / omgevingstemperatuur.• Maak de ventilatieopeningen vrij, zorg voor voldoende ruimte rondom het apparaat.
<i>Lading is te warm</i>	<ul style="list-style-type: none">• Controleer de temperatuurinstelling / omgevingstemperatuur.• Open de deur alleen zolang als nodig is.
<i>Hard geluid tijdens gebruik</i>	<ul style="list-style-type: none">• Controleer de positie van het apparaat.• Zie het hoofdstuk "Werkingsgeluid".
<i>Water onderin het apparaat</i>	<ul style="list-style-type: none">• Controleer de temperatuurinstelling.

i OPMERKING:

Als een probleem na het volgen van de bovenstaande stappen blijft bestaan, neem contact op met uw verkoper of een erkende technicus.

Technische gegevens

Klimaatklasse SN/N/ST/T: Dit apparaat is bedoeld voor gebruik bij omgevingstemperaturen van **10°C tot 43°C**.

Elektrische aansluiting.....

Netspanning:220-240 V~ / 50 Hz

Opgenomen vermogen:60 W

Nominale stroom: 0.6 A

Afmetingen H x B x D / Gewicht.....

Maat van het apparaat:50.0 x 45.5 x 46.8 cm

Netto gewicht:ong. 14 kg

Voor meer informatie over het product, scan de QR-code op het bijgesloten energielabel en/of bezoek de officiële website van de productdatabase:

<https://eprel.ec.europa.eu>

Wij behouden ons het recht voor om in de loop van onze voortdurende productontwikkeling technische en ontwerpwijzigingen aan te brengen.

Dit apparaat is getest volgens alle relevante huidige CE-richtlijnen, zoals elektromagnetische compatibiliteit en laagspanningsrichtlijnen en is volgens de meest recente veiligheidsvoorschriften gebouwd.



Afvoeren

Betekenis van het “Vuilnisbak” symbool

Bescherm het milieu; gooi geen elektrische apparatuur in het huishoudelijk afval weg.

Maak voor het afvoeren van elektrische apparaten gebruik van de voorgeschreven verzamelpunten en geef daar de elektrische apparaten af die u niet meer gebruikt.

Daardoor helpt u de potentiële effecten te voorkomen die een verkeerde afvoer op het milieu en de menselijke gezondheid kunnen hebben.

Dit zal bijdragen aan de recycling en andere vormen van hergebruik van elektrische en elektronische apparatuur.

Informatie over waar de apparatuur kan worden afgevoerd kan bij uw gemeente worden verkregen.

Uw dealer en contractpartner is bovendien verplicht het oude apparaat gratis terug te nemen.

WAARSCHUWING:

Verwijder eventuele deursloten of maak deze onklaar, als u het apparaat buiten gebruik stelt of afvoert.

Introduction

Merci d'avoir choisi notre produit. Nous espérons que vous aurez plaisir à utiliser cet appareil.

Symboles de ce mode d'emploi

Les informations de sécurité importantes sont indiquées de manière spéciale. Il est essentiel de respecter toutes ces instructions pour éviter les accidents et les dommages.

AVERTISSEMENT :

Avertit contre les dangers pour la santé et indique les risques potentiels de blessure.

ATTENTION :

Ce symbole fait référence à des risques potentiels pour la machine ou d'autres objets.

i NOTE : Attire votre attention sur des conseils et informations.

Remarques générales



Lisez le mode d'emploi avant de mettre l'appareil en marche et conservez les instructions ainsi que la garantie et le reçu. Si vous donnez l'appareil à d'autres personnes, veuillez également leur communiquer le mode d'emploi.

i NOTE :

- Nous modifions continuellement nos produits, et votre appareil peut légèrement différer de ces instructions d'utilisation. Les fonctions et les méthodes d'utilisation ne changent pas.
- Les illustrations peuvent ne pas correspondre à l'appareil que vous possédez.

- L'appareil est conçu exclusivement pour un usage privé et dans le but pour lequel il a été conçu. Cet appareil ne convient pas à une utilisation commerciale.

- Celui-ci doit uniquement être utilisé de la manière décrite dans le mode d'emploi. N'utilisez l'appareil que dans le but prévu. Toute autre utilisation n'est pas prévue et peut provoquer des dommages ou des blessures corporelles.
- Cet appareil n'est **pas** prévu pour être utilisé comme appareil ménager encastré.
- N'utilisez pas cet appareil à l'extérieur. Conservez-le éloigné des sources de chaleur, de l'exposition directe au soleil et de l'humidité.
- Lorsque l'appareil n'est pas utilisé, pour le nettoyer, pour les travaux d'entretien ou en cas d'interruption de service, éteignez l'appareil et débranchez le cordon (tirez sur la fiche et non pas sur le câble) ou désactivez le fusible.
- L'appareil et le câble d'alimentation secteur doivent être vérifiés régulièrement autant que possible afin de vérifier qu'ils ne sont pas endommagés. En cas de dommages, l'appareil ne doit pas être utilisé.
- Pour des raisons de sécurité, les altérations ou modifications de l'appareil sont interdites.
- Afin de garantir la sécurité de vos enfants, veuillez conserver tous les emballages (sacs en plastique, boîtes, polystyrène, etc.) hors de leur porté.

AVERTISSEMENT :

Ne laissez pas de jeunes enfants jouer avec le film. **Risque d'étouffement!**

Consignes de sécurité spéciales pour cet appareil

- Cet appareil est destiné à être utilisé dans des applications domestiques et similaires, telles que
 - les cuisines des employés de magasin, de bureaux et d'autres environnements professionnels ;
 - les fermes et les clients des hôtels, motels et autres environnements de type résidentiel ;
 - les environnements de type maison d'hôtes ;
 - la restauration à domicile et autres applications qui ne font pas de la vente au détail.

AVERTISSEMENT :

- Conservez les orifices d'aération, du boîtier de l'appareil ou de la structure intégrée, libres d'obstructions.
 - N'utilisez pas de dispositifs mécaniques ou autres moyens pour accélérer le processus de dégivrage (si nécessaire), sauf ceux qui sont décrits dans ce manuel (en fonction du modèle inclus dans la livraison).
 - N'endommagez pas le circuit de réfrigérant.
 - Ne pas faire fonctionner de dispositif électrique dans l'appareil.
 - Ne stockez pas de substances explosives, telles que des aérosols à propulseur inflammable, dans l'appareil.
-
- Cet appareil peut être utilisé par des **enfants** de 8 ans et plus et des personnes présentant des capacités physiques, sensorielles ou mentales réduites ou un manque d'expérience et de connaissances si elles bénéficient d'une surveillance ou d'instructions concernant la bonne **utilisation de l'appareil** en toute sécurité et comprennent les risques possibles.

- **Les enfants** ne doivent pas jouer avec l'appareil.
- Le nettoyage et l'entretien par l'utilisateur ne doivent pas être effectués par des **enfants** à moins qu'ils aient plus de 8 ans et qu'ils soient sous surveillance.
- **NOTE** : Les enfants de 3 à 8 ans sont autorisés à remplir et à vider les appareils de réfrigération.
- Lors du positionnement de l'appareil, assurez-vous que le cordon d'alimentation n'est pas coincé ou endommagé.
- Ne placez pas plusieurs rallonges électriques ou sources d'alimentation portables derrière l'appareil.
- N'essayez pas de réparer l'appareil vous-même. Contactez plutôt un technicien qualifié. Pour éviter tout danger, faites toujours remplacer les câbles défectueux par le fabricant, par notre service client ou par une personne qualifiée et par un câble du même type.
- Utilisez les points de collecte désignés pour les appareils électriques afin de mettre l'appareil au rebut.

Réfrigérant



AVERTISSEMENT de substances inflammables

Le circuit de refroidissement de l'appareil contient un réfrigérant Isobutane (R600a), un gaz naturel inflammable et de haute compatibilité environnementale. Assurez-vous qu'aucune partie du circuit de refroidissement n'est endommagée pendant le transport et l'installation de l'appareil.

Si le circuit de refroidissement est endommagé :

- évitez toute flamme nue ou source d'étincelles,
- débranchez la prise électrique,

- aérez la pièce dans laquelle l'appareil est installé
- et contactez un technicien autorisé.

Transport et emballage

Transporter l'appareil

Transporter l'appareil, si possible, à la verticale. Si cela n'est pas possible, il est absolument nécessaire de mettre l'appareil à la verticale pendant plusieurs heures avant de le mettre en service comme « Avant la première utilisation ». Protégez l'appareil des intempéries pendant son transport.

Déballer l'appareil

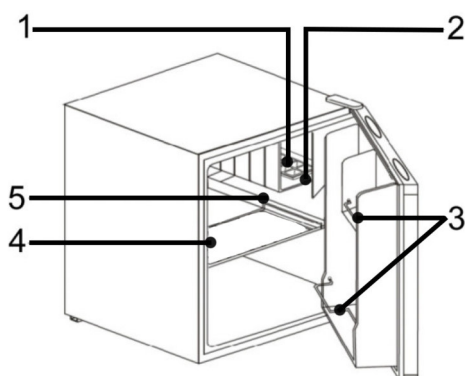
- Sortez l'appareil de son emballage.
- Retirez la totalité du matériau d'emballage, tel que les films, le rembourrage et le carton.
- Par prévention des risques, vérifiez que l'appareil n'a pas été endommagé pendant le transport.
- En cas de dommage, ne mettez pas l'appareil en marche. Contactez votre distributeur.

i NOTE :

Il est possible que des résidus de production ou de la poussière se soient accumulés sur l'appareil. Nous recommandons de nettoyer l'appareil conformément au chapitre « Nettoyage et maintenance ».

Équipement de l'appareil

Aperçu de l'appareil



- | | |
|----------------------------------|-----------------------|
| 1 Bac à glaçons | 4 Étagère en verre |
| 2 Compartiment à glace | 5 Bac de récupération |
| 3 Supports de rangement de porte | de l'eau |

Contenu de la boîte

- 1x Tiroir à glaçons
- 1x Bac de récupération de l'eau

Montage

Conditions relatives à l'emplacement d'installation

- Une bonne ventilation est nécessaire autour de l'appareil, afin de dissiper correctement la chaleur et de garantir un parfait fonctionnement du refroidissement et une faible consommation d'énergie. Veillez à ménager un espace libre suffisant autour de l'appareil.
 - Laissez un espace libre d'environ 50 ~ 70 mm au dos et sur les côtés de l'appareil et un espace libre d'environ 100 mm au minimum sur le dessus;
 - Un espace suffisant sur l'avant de l'appareil doit être préservé pour que la porte puisse être ouverte sans être gênée.
- Seul un emplacement d'installation dont la température ambiante correspond à la classe de client de l'appareil convient. La classe climatique est indiquée dans « Données techniques » ou sur la plaque signalétique située à l'intérieur ou au dos de l'appareil.
- Placez l'appareil sur une surface stable et ferme. Si l'appareil n'est pas horizontal, ajustez les pieds en fonction.
- **Éviter une installation :**
 - à proximité d'un radiateur, d'une cuisinière, exposée à la lumière directe du soleil ou à d'autres sources de chaleur ;
 - aux emplacements extrêmement humides (par ex. en extérieur, dans une salle de bain), dans la mesure où les pièces en métal seraient sujettes à la corrosion dans de tels environnements ;
 - à proximité de matériaux volatiles ou inflammables (par ex. du gaz, de l'essence, de l'alcool, de la peinture, etc.), dans les pièces qui ne disposent pas d'une bonne circulation de l'air (par ex. des garages).

- N'exposez pas l'appareil aux intempéries.

Branchement électrique

⚠ AVERTISSEMENT :

- L'installation de l'alimentation secteur doit être conforme aux normes et réglementations locales.
- Une connexion incorrecte peut **causer une électrocution !**
- Ne modifiez pas la fiche de l'appareil. Si la prise ne convient pas à la fiche, faites installer une prise adéquate par un spécialiste autorisé.
- La prise d'alimentation doit toujours être accessible afin de pouvoir débrancher l'appareil de l'alimentation électrique en cas d'urgence.
- Assurez-vous que la tension délivrée correspond aux caractéristiques établies sur l'étiquette électrique avant le branchement au secteur.
- Connectez le câble secteur à une prise électrique correctement installée et mise à la terre.
- Si la prise après l'installation n'est pas accessible, un dispositif de coupure de l'alimentation doit être disponible, pour respecter les réglementations de sécurité.

Inverser le sens d'ouverture de la porte

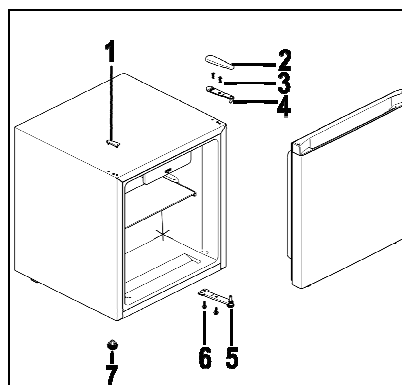
Si besoin, l'ouverture de la porte peut être déplacée de la droite (ainsi que l'appareil est livré) vers la gauche.

⚠ AVERTISSEMENT :

Déconnectez l'appareil de la prise électrique avant d'inverser la butée de la porte.

ℹ NOTE :

- Faites-vous aider d'une autre personne.
- *Vous aurez peut-être besoin de :* une clef anglaise, un tournevis cruciforme, ainsi que d'un tournevis à tête plate fine.



- Retirez le cache (1) et le cache de la charnière (2).
- Démontez la charnière de porte du haut (4) en desserrant les vis (3). Ouvrez légèrement la porte de l'appareil, et soulevez-la hors de la charnière du bas.
- Posez la porte de l'appareil sur le côté avec précautions.
- Penchez l'appareil légèrement vers l'arrière, et bloquez-le dans cette position. Dévissez le pied (7).
- Démontez la charnière de porte du bas (5) en desserrant les vis (6).
- Déplacez et fixez la charnière de porte (5) sur le côté opposé de l'appareil. Faites tourner le pied (7) comme nécessaire.
- Remettez l'appareil à la verticale. Placez la porte sur le pivot et fixez-la dans la position désirée.
- Déplacez et fixez la charnière supérieure (4) sur le côté opposé de l'appareil.
- Insérez le cache (1) sur le trou opposé, et remettez en place le cache de charnière (2) retirée au début de l'opération.

Assurez-vous que la porte est alignée verticalement et horizontalement, afin de garantir une ouverture et une fermeture faciles.

Mise en marche / Fonctionnement

Avant la première utilisation

⚠ ATTENTION :

Après le transport, l'appareil doit rester à la verticale pendant quatre heures avant de le connecter à l'alimentation électrique. Le non-respect de cette condition pourrait endommager le système de refroidissement et provoquer une panne de l'appareil.

Nettoyez l'intérieur de l'appareil, avec tous les accessoires. Consultez les instructions exposées dans le chapitre « Nettoyage et maintenance ».

Mettre l'appareil en marche

- Connectez l'appareil à l'alimentation électrique.
- Réglez le thermostat à l'arrière de l'appareil. Voir également la section « Réglages ».

Réglages

Le réglage [OFF] signifie que l'appareil est éteint. Tournez la commande de température dans le sens des aiguilles d'une montre à partir de ce réglage ; l'appareil s'allume automatiquement.

Les niveaux de puissance [MIN - MAX] régulent les différentes valeurs de la température interne.

Réglage OFF: *Éteint*

Réglage MIN: *Réglage le plus bas (température intérieure la plus chaude)*

Réglage MAX: *Réglage le plus élevé (température intérieure la plus froide)*

Notez bien que la température changera en fonction de la température ambiante, de la fréquence d'ouverture de la porte, et la quantité d'aliments contenus dans l'appareil.

Pendant le fonctionnement initial, faites tourner le thermostat sur le réglage le plus haut, jusqu'à ce que l'appareil atteigne la température de fonctionnement désirée. Par la suite, il est recommandé de remettre

le thermostat sur le réglage moyen. Il sera ainsi plus facile de modifier la température par la suite.

📌 NOTE:

En général, un niveau d'alimentation bas à moyen est le plus adapté au stockage optimal des aliments. Un niveau d'alimentation élevé augmente également la consommation énergétique.

Conserver les aliments

📌 NOTE : Recommandation !

Pour garantir que la température des aliments soit assez basse, nous vous recommandons de pré-refroidir l'appareil plusieurs fois avant d'y mettre des aliments.

⚠ ATTENTION :

Respectez toujours les instructions de conservation indiquées sur l'emballage des aliments.

Entreposez toujours les aliments couverts ou emballés afin de prévenir le dessèchement et le transfert de l'odeur ou du goût sur d'autres aliments. Vous pouvez emballer la nourriture avec, par exemple,

- Sacs en plastique de polyéthylène ou feuille
- Bol en plastique avec couvercle
- Couvercles spéciaux en plastique avec bande élastique
- Feuille d'aluminium

Pour éviter la contamination des aliments, respectez les consignes suivantes :

- Maintenir la porte ouverte pendant longtemps peut entraîner une importante augmentation de la température dans les compartiments de l'appareil.
- Nettoyez régulièrement les surfaces qui peuvent être en contact avec les aliments et les systèmes d'évacuation accessibles (consultez « Nettoyage et maintenance »).
- Entreposez la viande et le poisson crus dans des récipients appropriés au réfrigérateur afin qu'ils

ne soient pas en contact avec d'autres aliments ni ne s'égouttent.

- Si vous n'utilisez pas l'appareil pendant une longue période, suivez les consignes de la section « Mettre hors-service ».

Espace de stockage

Selon la situation, les clayettes du réfrigérateur et du congélateur (partiellement, et selon les modèles) peuvent être réglées en hauteur ou retirées pour optimiser l'espace de stockage.

NOTE:

Pour garantir la consommation énergétique la plus efficace, remplacez-le dans leur position d'origine.

Zones de température et recommandations pour le stockage

La température optimale de réfrigération est autour de 5 à 7 degrés pour la région centrale de la réfrigération.

Différentes zones de réfrigération sont créées par la circulation de l'air. Quel que soit le niveau de puissance, l'air froid tombe.

- La zone la plus froide est proche de la paroi arrière et dans la zone inférieure du compartiment de réfrigération. Nous vous recommandons de stocker les aliments périssables, tels que la viande, le poisson et les saucisses à environ 2~3 degrés.
- Les autres zones sont moins froides. Pour les produits laitiers, tels que les yaourts, le fromage, etc., le centre du compartiment de réfrigération est bien adapté à environ 5 degrés.
- Les restes de repas ou les aliments en conserve nécessitent moins de refroidissement. La zone supérieure, autour de 6~8 degrés peut être bien adaptée.
- La porte du compartiment de réfrigération est l'une des zones les moins froides. Les balconnets du haut sont bien adaptés à la conservation des

aliments nécessitant un refroidissement modéré, tels que le beurre et les œufs. Vous trouverez de l'espace pour les boissons sur les balconnets du bas de porte.

- Le bac à légumes (selon le modèle) est adapté à la conservation des fruits et des légumes à environ 8 degrés, selon la température de réfrigération. Pour garantir que les fruits et légumes fragiles conservent leur goût, placez une clayette de verre au-dessus d'eux pour les protéger du froid tombant.

Compartiment à glace

Le compartiment à glace vous permet de stocker temporairement des aliments déjà congelés à une température allant jusqu'à -4°C. Respectez également les temps de stockage recommandés sur l'emballage de vente. Cependant, il est spécialement destiné à la préparation et au stockage des glaçons.

Bruits de fonctionnement

Type de bruit	Raison
<i>Grondement</i>	Compresseur en fonctionnement
<i>Sons de liquides</i>	Circulation du produit réfrigérant
<i>Déclics</i>	Le thermostat active ou désactive le compresseur
<i>Bruits anormaux</i>	Vibrations des casiers ou des spires de refroidissement

Mettre hors-service

Pour éteindre l'appareil, déconnectez-le de la prise d'alimentation.

Si l'appareil n'est pas utilisé pendant de longues périodes :

- Sortez le contenu de l'appareil.
- Décongelez (selon le modèle) et nettoyez bien l'appareil (consultez « Nettoyage et maintenance »).

- Laissez la porte de l'appareil ouverte pour éviter la formation de moisissure et les mauvaises odeurs.

Conseils pour économiser l'énergie

- Débranchez l'appareil de l'alimentation, si vous ne vous en servez pas.
- N'installez pas l'appareil à proximité de cuisinières, radiateurs ou autres sources de chaleur. En cas de température ambiante élevée, le compresseur fonctionnera plus fréquemment et plus longtemps.
- Assurez-vous que la ventilation est suffisante au bas et sur les côtés de l'appareil. Ne bloquez jamais les orifices de ventilation.
- Placez toutes les clayettes, les grilles ou les tiroirs (selon le modèle) dans leur position d'origine.
- Ne réglez pas la température plus bas que nécessaire.
- Dégivrez l'unité régulièrement (selon les modèles).
- Ne laissez pas la porte ouverte plus longtemps que nécessaire.
- Le joint de porte doit être entièrement intact pour que la porte se ferme correctement.

Nettoyage et maintenance

AVERTISSEMENT :

- Débranchez toujours l'appareil de l'alimentation avant d'effectuer les opérations de nettoyage et de maintenance.
- N'utilisez pas de nettoyeur vapeur pour nettoyer l'appareil ; de l'humidité pourrait pénétrer dans les composants électriques. **Risque de choc électrique !** La vapeur chaude pourrait endommager les pièces en plastique.
- L'appareil doit être sec avant d'être remis en route.

ATTENTION :

- N'utilisez pas de brosse en fer ou d'autre article coupant ou abrasif.
- N'utilisez pas de détergents abrasifs ou acides.
- N'endommagez pas le circuit de réfrigérant.

Nettoyez régulièrement l'appareil, y compris son intérieur

- Nettoyez la surface intérieure et la surface extérieure de l'appareil, ses accessoires et le joint de porte régulièrement à l'eau chaude mélangée avec du détergent doux. Vous pouvez aussi utiliser un tissu de microfibres humidifié sans agent de nettoyage.
- Retirez le contenu de l'appareil et rangez-les dans un endroit frais.
- Une fois que l'appareil est entièrement sec, vous pouvez reprendre le fonctionnement.

Décongeler

ATTENTION :

Ne jamais utiliser d'objets métalliques (par ex. des couteaux) pour retirer la glace de l'évaporateur. Vous risqueriez de l'endommager.

Pour obtenir un meilleur refroidissement et économiser l'énergie, dégivrez l'appareil régulièrement comme suit :

- Pour commencer le processus de dégivrage, débranchez l'appareil de l'alimentation électrique.
- Retirez les aliments de l'appareil et rangez-les dans un endroit frais.
- Une fois que la glace a fondu, essuyez le condensat et essuyez l'intérieur de l'appareil.
- Vous pouvez ensuite redémarrer l'appareil en branchant la prise et faisant tourner le thermostat.

Dépannage

Avant de contacter un spécialiste autorisé

Problème	Raison / Solution
<i>L'unité ne fonctionne pas correctement ou pas du tout</i>	<ul style="list-style-type: none"> • Inspectez l'alimentation / le thermostat / la température ambiante. • Retirez les obstructions des orifices de ventilation, installez l'appareil en respectant les espaces libres sur son pourtour.
<i>Les aliments sont trop chauds</i>	<ul style="list-style-type: none"> • Vérifiez le thermostat / la température ambiante. • N'ouvrez pas la porte plus longtemps que nécessaire.
<i>Fonctionnement très bruyant</i>	<ul style="list-style-type: none"> • Vérifiez que le positionnement de l'appareil. • Consultez la section « Bruits de fonctionnement »
<i>De l'eau se collecte dans le bas de l'unité</i>	<ul style="list-style-type: none"> • Vérifiez le thermostat.

i NOTE :

Si le problème persiste après avoir suivi les recommandations ci-dessus, veuillez contacter votre revendeur ou un technicien autorisé.

Données techniques

Classe climatique SN/N/ST/T : cet appareil est prévu pour être utilisé à une température ambiante comprise entre **10°C et 43°C**.

Branchement électrique.....

Tension d'alimentation :220-240 V~ / 50 Hz

Puissance d'alimentation :60 W

Courant nominal :0,6 A

Dimension H x l x P / Poids.....

Dimensions de l'appareil :50,0 x 45,5 x 46,8 cm

Poids net :approx. 14 kg

Pour en savoir plus sur le produit, scannez le code QR sur l'étiquette énergétique apposée et/ou visitez le site web officiel de la banque de données des produits : <https://eprel.ec.europa.eu>

Nous nous réservons le droit d'apporter des modifications techniques ainsi que des modifications de conception dans le cadre du développement continu de nos produits.

Cet appareil a été testé en accord avec les normes de courant en vigueur dans la CE, comme la compatibilité électromagnétique et la basse tension, il a été construit en accord avec les dernières lois de sécurité.



Élimination

Signification du symbole « poubelle »

Protégez notre environnement; ne jetez pas les appareils électriques dans les ordures ménagères.

Utilisez, pour l'élimination de vos appareils électriques, les bornes de collecte prévues à cet effet où vous pouvez vous débarrasser des appareils que vous n'utilisez plus.

Cela permet d'éviter les effets néfastes potentiels d'une élimination incorrecte sur l'environnement et la santé humaine.

Cela contribuera au recyclage et autres formes de réutilisation des équipements électriques et électroniques.

Des informations concernant les lieux où les appareils peuvent être éliminés sont à votre disposition à la mairie. Votre revendeur et partenaire contractuel est également tenu de reprendre gratuitement l'ancien appareil.

⚠ AVERTISSEMENT :

Supprimer ou désactiver des fermoirs et boulons existants, si vous mettez l'appareil hors service ou l'éliminez.

Wstęp

Dziękujemy, że zdecydowali się Państwo na zakup naszego urządzenia, życzymy Państwu zadowolenia z dokonanego zakupu.

Symbole użyte w instrukcji

Ważne informacje dotyczące bezpieczeństwa są oznakowane w szczególny sposób. Należy koniecznie przestrzegać tych wskazówek aby zapobiec wypadkom i szkodom:

OSTRZEŻENIE:

Ostrzega przed niebezpieczeństwem dla zdrowia i wskazuje na możliwe ryzyko zranienia.

UWAGA:

Wskazuje na zagrożenia dla urządzenia i innych przedmiotów.

WSKAZÓWKA:

Wyróżnia rady i ważne dla Państwa informacje.

Uwagi ogólne



Przed uruchomieniem urządzenia proszę bardzo dokładnie przeczytać instrukcję obsługi i zachować ją wraz z kartą gwarancyjną i paragonem. Jeśli przekażesz to urządzenie innym osobom, proszę przekazać im również instrukcję użytkowania.

UWAGA:

- Z uwagi na ciągłe zmiany i doskonalenie produktu, Państwa urządzenie może się nieznacznie różnić od chłodziarki opisanej w niniejszej instrukcji obsługi; funkcje i sposób użycia pozostają jednak bez zmian.
- Ilustracje mogą odbiegać od faktycznego urządzenia.
- Urządzenia należy używać wyłącznie w celach prywatnych przewidzianych w niniejszej instrukcji.

Urządzenie nie jest przeznaczone do użytku komercyjnego.

- Urządzenia należy używać tylko w sposób opisany w instrukcji. Każdy inny sposób użytkowania jest traktowany jako niezgodny z przeznaczeniem i może prowadzić do uszkodzenia urządzenia lub wypadku z udziałem użytkownika.
- To urządzenie **nie** jest przeznaczone do użytku jako urządzenie do zabudowy.
- Nie używać urządzenia na wolnym powietrzu. Chronić przed ciepłem, bezpośrednim promieniowaniem słonecznym i wilgocią.
- Należy wyłączyć bezpiecznik lub wyłączyć i odłączyć urządzenie od prądu (ciągnąc za wtyczkę, nie za przewód), jeżeli nie jest ono używane, na czas czyszczenia, konserwacji lub w przypadku awarii.
- Urządzenie i jeżeli to możliwe przewód zasilający należy regularnie sprawdzać pod kątem występowania uszkodzeń. Uszkodzone urządzenie nie może być dalej używane.
- Przebudowy i zmiany w urządzeniu są zabronione z przyczyn bezpieczeństwa.
- Dla bezpieczeństwa Państwa dzieci nie należy zostawiać elementów opakowania (karton, folia, styropian) w miejscach dla nich dostępnych.

OSTRZEŻENIE:

Nie pozwalać dzieciom bawić się folią. **Niebezpieczeństwo uduszenia!**

Ważne wskazówki dotyczące bezpieczeństwa

- Urządzenie przeznaczone jest do używania w gospodarstwie domowym lub podobnych placówkach. Na przykład
 - kuchnie dla personelu i załogi w supermarketach, biurach, i placówkach socjalnych;
 - gospodarstwach rolnych, pokojach hotelowych i podobnych placówkach oferujących noclegi;
 - pensjonatach śniadaniowych;
 - w cateringu i podobnych zastosowaniach poza handlem detalicznym.

OSTRZEŻENIE:

- Należy się upewnić że otwory wentylacyjne w obudowie urządzenia nie są zablokowane.
 - Do przyspieszenia procesu rozmrażania (jeżeli jest on konieczny) nie używać żadnych środków mechanicznych poza opisanymi w instrukcji i dołączonymi do urządzenia (zależne od modelu).
 - Nie uszkadzać obiegu chłodziwa.
 - Nie włączać urządzeń elektrycznych wewnątrz urządzenia.
 - Nie przechowywać w urządzeniu materiałów które mogą wybuchnąć, jak na przykład aerozole ze sprężonym palnym gazem.
-
- Urządzenie może być obsługiwane przez dzieci od 8 roku życia i osoby o ograniczonych zdolnościach fizycznych, sensorycznych i psychicznych, a także z niewystarczającą wiedzą i/lub doświadczeniem, o ile są oni pod opieką lub zostali przeszkoleni w zakresie bezpiecznego użytkowania urządzenia i zrozumieli wynikające z tego niebezpieczeństwa.

- Dzieci nie mogą bawić się urządzeniem.
- Dzieci nie mogą czyścić urządzenia ani przeprowadzać zabiegów konserwacyjnych, chyba że są starsze niż 8 lat i znajdują się pod opieką dorosłych.
- **Wskazówka:** Urządzenie może być załadowywane i rozładowywane przez dzieci od 3-8 lat.
- Podczas konfigurowania urządzenia upewnij się, że przewód zasilający nie jest ściśnięty lub uszkodzony.
- Nie umieszczaj wielu gniazd lub przenośnych zasilaczy z tyłu urządzenia.
- Nie naprawiać urządzenia samodzielnie, wezwać autoryzowanego specjalistę. By zapobiec zagrożeniom uszkodzony przewód sieciowy może być wymieniony przez producenta, autoryzowanego technika lub obsługę klienta. Jeżeli przewód sieciowy jest uszkodzony nie należy używać urządzenia.
- W celu utylizacji należy skorzystać z punktu zbiórki elektrośmieci.

Chłodziwo



OSTRZEŻENIE

dotyczące substancji łatwopalnych

W układzie chłodzącym urządzenia znajduje się chłodziwo Izobutan (R600a), palny gaz naturalny wysoce przyjazny środowisku. Podczas transportu i ustawiania urządzenia uważać aby nie doszło do uszkodzenia żadnego elementu układu chłodzącego.

W przypadku uszkodzenia układu chłodzącego należy:

- koniecznie unikać otwartego ognia i źródeł płomieni,
- odłączyć zasilanie,

- dobrze przewietrzyć pomieszczenie, oraz
- skontaktować się z obsługą klienta.

Transport i opakowanie

Transport urządzenia

W miarę możliwości przewozić urządzenie w pozycji pionowej. W przeciwnym razie niezbędne jest ustawienie urządzenia na kilka godzin przed uruchomieniem w pozycji pionowej. (Przed pierwszym uruchomieniem). Podczas transportu należy chronić urządzenie przed działaniem czynników atmosferycznych.

Rozpakowywanie urządzenia

- Wyjąć urządzenie z opakowania.

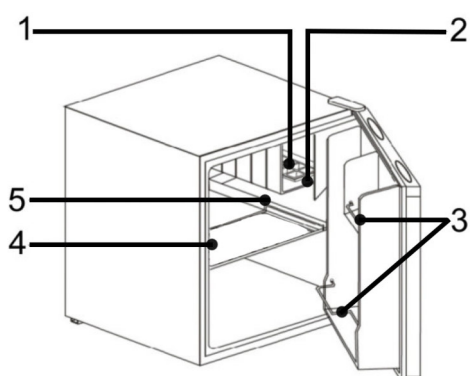
- Usunąć wszystkie elementy opakowania: folię, materiał wypełniający i kartonowe opakowanie.
- Sprawdzić urządzenie pod kątem szkód powstałych podczas transportu, aby uniknąć zagrożeń.
- Jeżeli urządzenie jest uszkodzone, nie należy go uruchamiać ale natychmiast skontaktować się ze sprzedawcą.

i WSKAZÓWKA:

W urządzeniu mogą znajdować się pozostałości poproduktowe i kurz. Zalecamy wyczyszczenie urządzenia tak jak opisano we fragmencie „Czyszczenie i konserwacja“.

Opis urządzenia

Wyposażenie



- | | |
|------------------------|---------------------------|
| 1 Tacka na kostki lodu | 4 Półka szklana |
| 2 Komora zamrażająca | 5 Tacka do zbierania wody |
| 3 Półki na drzwi | |

Zakres dostawy

- 1x Tacka na kostki lodu
- 1x Tacka do zbierania wody

Instalacja

Wymagania odnośnie miejsca użytkowania urządzenia

- Konieczne jest prawidłowa wentylacja dookoła urządzenia, aby ciepło mogło być należycie odprowadzane oraz aby zagwarantować efektywne chłodzenie przy możliwie najniższym zużyciu energii. W tym celu należy zapewnić wystarczającą ilość wolnej przestrzeni dookoła urządzenia
 - odstęp przynajmniej 5 – 7cm między tylną ścianą urządzenia a ścianą budynku oraz 10 cm między bocznymi ścianami urządzenia i sąsiadującym wyposażeniem;
 - urządzenie należy ustawić w sposób, który umożliwia całkowite otwarcie drzwi.
- Instaluj tylko w miejscu o temperaturze otoczenia odpowiedniej dla klasy klimatycznej urządzenia. Klasę klimatyczną można znaleźć w „Dane Techniczne” oraz na tabliczce znamionowej umieszczonej we wnętrzu lub z tyłu urządzenia.
- Urządzenie należy ustawić na stabilnej i pewnej powierzchni. Jeżeli nie stoi ono poziomo wówczas należy wyregulować odpowiednio nóżki.
- **Należy unikać ustawiania urządzenia:**
 - Obok kaloryfera, piekarnika, w miejscach bezpośredniego nasłonecznienia lub w pobliżu innych źródeł ciepła;
 - W miejscach o dużej wilgotności powietrza (na wolnym powietrzu, w łazience) ponieważ w takich przypadkach metalowe części stają się podatne na rdzewienie;
 - W pobliżu lotnych i łatwopalnych materiałów oraz w miejscach o słabej cyrkulacji powietrza (np. w garażu).
 - Nie należy narażać urządzenia na działanie czynników atmosferycznych w jakikolwiek sposób.

Przyłączenie do prądu

⚠ OSTRZEŻENIE:

- Podłączenie do prądu musi być zgodne z obowiązującymi przepisami.
- Niewłaściwe podłączenie do prądu może **prowadzić do porażenia!**
- Nie wymieniać wtyczki w urządzeniu. Jeżeli wtyczka nie pasuje do gniazdka, należy zlecić wymianę gniazdka specjalistnie.
- Aby zapewnić możliwość szybkiego odłączenia od zasilania w razie wypadku, wtyczka musi być łatwo dostępna.
- Należy sprawdzić czy napięcie sieciowe, którego chcą Państwo użyć jest zgodne z podanym na tabliczce znamionowej.
- Podłączyć urządzenie do zainstalowanego zgodnie z przepisami kontaktu.
- Jeżeli po instalacji wtyczka nie jest swobodnie dostępna należy zapewnić odpowiednią instalację rozdzielającą.

Zmiana kierunku otwierania drzwi

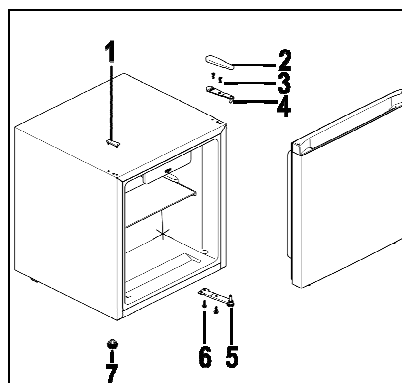
Jeżeli miejsce ustawienia lodówki tego wymaga można zmienić kierunek otwierania drzwi ze strony prawej (stan w dostawie) na lewą.

⚠ OSTRZEŻENIE:

Na czas dokonywania zmian należy odłączyć lodówkę od zasilania.

ℹ WSKAZÓWKA:

- Należy poprosić o pomoc drugą osobę.
- Potrzebne będą: klucz do śrub, śrubokręt krzyżowy oraz płaski.



- Zdjąć zaślepkę (1) i osłonę zawiasu (2).
- Zdemontować górny zawias drzwi (4) poprzez poluzowanie śrub (3). Otworzyć lekko drzwi urządzenia i wyjąć je z dolnego zawiasu drzwi.
- Odstawić bezpiecznie drzwi urządzenia na bok.
- Odchylić urządzenie lekko do tyłu i zamocować w tej pozycji. Odkręcić nóżkę (7).
- Zdemontować dolny zawias drzwi (5) poprzez poluzowanie śrub (6).
- Przesunąć i zamocować zawias drzwiowy (5) po przeciwnej stronie urządzenia. Przykręcić odpowiednio nóżkę (7).
- Ustawić urządzenie z powrotem w pozycji pionowej. Nałożyć drzwi urządzenia na sworzeń zawiasu i zamocować w przewidzianej pozycji.
- Przesunąć i zamocować górny zawias drzwi (4) po przeciwnej stronie urządzenia.
- Wyjętą na początku zaślepkę (1) włożyć w przeciwległy otwór i założyć z powrotem osłonę zawiasu (2).

Sprawdzić czy drzwi są optymalnie zamontowane w pionie oraz w poziomie, tak aby możliwe było swobodne otwieranie i zamykanie drzwi.

Uruchamianie / działanie przed

Przed pierwszym uruchomieniem

△ UWAGA:

Po zakończeniu transportu urządzenie powinno stać przez 4 godziny, aby mógł się zebrać olej w kompresorze. Nieprzestrzeganie tej zasady może prowadzić do uszkodzenia kompresora a tym samym do awarii urządzenia.

Wyczyścić wewnątrz urządzenia oraz wszystkie znajdujące się w nim elementy wyposażenia. Należy przestrzegać wskazówek umieszczonych w części „Czyszczenie i konserwacja”.

Włączanie

- Włączyć urządzenie przez podłączenie go do prądu.
- Przy pomocy regulatora znajdującego się wewnątrz urządzenia ustawić temperaturę. Więcej informacji na ten temat znajdą Państwo w części „Ustawienia”

Ustawienia

Pozycja [OFF] oznacza, że urządzenie jest wyłączone. W tym położeniu przekręcić pokrętkę regulacji temperatury w prawo, a urządzenie włączy się automatycznie.

Poziomy mocy [MIN - MAX] sterują różnymi wartościami temperatury wewnętrznej.

Pozycja OFF: stan wyłączenia.

Pozycja MIN: najniższy poziom (najcieplejsza temperatura wewnętrzna)

Pozycja MAX: najwyższy poziom (najzimniejsza temperatura wewnętrzna)

Proszę zwrócić uwagę na to, że temperatura zmienia się w zależności od temperatury otoczenia (miejsce ustawienia), częstotliwości otwierania drzwi i zapełnienia lodówki.

Przy pierwszym uruchomieniu należy ustawić pokrętkę na najniższej temperaturze, aby urządzenie osiągnęło pożądaną temperaturę pracy. Następnie zaleca się ustawienie pokrętki na średni stopień, po czym mogą Państwo ewentualnie skorygować temperaturę.

i WSKAZÓWKA:

Dla optymalnego przechowywania żywności najlepszy jest generalnie niski lub średni poziom mocy. Wysoki poziom mocy zwiększa również zużycie energii.

Przechowywanie żywności

i WSKAZÓWKA: Zalecenie!

Aby osiągnąć odpowiednią temperaturę przed włożeniem produktów należy schłodzić urządzenie .

△ UWAGA:

Przed wszystkim należy kierować się informacjami dotyczącymi przechowywania produktów podanymi na opakowaniach.

Żywność powinna być zawsze przykryta lub zamknięta przed włożeniem do urządzenia, aby zapobiec jej wysychaniu i przenoszeniu zapachów lub smaków na inne produkty chłodzone. Odpowiednimi materiałami opakowaniowymi są np.

- Worki, folie polietylenowe
- Plastikowy pojemnik z pokrywką
- Specjalne pokrywki z tworzywa sztucznego z elastyczną taśmą
- Folia aluminiowa

By uniknąć zanieczyszczenia żywności, postępuj zgodnie z poniższymi instrukcjami:

- Jeśli drzwiczki urządzenia pozostają otwarte przez dłuższy czas, może to prowadzić do znacznego wzrostu temperatury wewnątrz urządzenia.
- Regularnie czyść powierzchnie, które mogą wejść w kontakt z żywnością i dostępne systemy

odwadniająca (patrz „Czyszczenie i konserwacja”).

- Przechowuj mięso i ryby w odpowiednich pojemnikach, aby uniknąć kontaktu z innymi pokarmami.
- Jeżeli urządzenie będzie przez dłuższy czas wyłączone z użytkowania należy, postępować zgodnie z poniższymi instrukcjami „Wyłączanie”.

Półki

W zależności od potrzeb, półki/szuflady można regulować na wysokość lub wyjąć (częściowo i w zależności od modelu), aby zoptymalizować przestrzeń do przechowywania.

WSKAZÓWKA:

W celu najbardziej efektywnego wykorzystania energii należy umieścić wszystkie półki/szuflady w ich pierwotnej pozycji.

Strefy temperatur i zalecenia dotyczące przechowywania

Optymalna temperatura w komorze chłodniczej wynosi ok. 5~7 stopni dla środkowej części komory chłodniczej.

Cyrkulacja powietrza tworzy różne strefy zimna. Niezależnie od poziomu mocy, zimne powietrze opada.

- Najzimniejsza strefa znajduje się na tylnej ścianie urządzenia i w dolnej komorze chłodziarki. Zalecana do przechowywania łatwo psującej się żywności, takiej jak mięso, ryby i wędliny w temperaturze około 2~3 stopni Celsjusza.
- Najcieplejsza strefa znajduje się przy drzwiach oraz w górnej części urządzenia. Strefa ta jest odpowiednia do przechowywania produktów mlecznych, takich jak jogurty, sery i inne, środek lodówki jest w sam raz w temperaturze około 5 stopni Celsjusza.
- Dobrze zapakowane resztki lub przetwory prawie nie wymagają przechowywania w lodówce. Do-

brze przechowuje się je w górnej lodówce w temperaturze około 6~8 stopni.

- Drzwi lodówki są jednym z najcieplejszych miejsc. Górne półki są dobre dla żywności, która wymaga umiarkowanego chłodzenia, takiej jak masło i jajka. W dolnej półce drzwi znajduje się miejsce na napoje.
- Szuflada na warzywa (w zależności od modelu) nadaje się do przechowywania owoców i warzyw w temperaturze ok. 8 stopni, w zależności od temperatury w lodówce.

Komora zamrażająca

Komora zamrażająca umożliwia krótkotrwałe przechowywanie już zamrożonej żywności w temperaturze do -4°C. Ponadto należy przestrzegać zalecanych czasów przechowywania podanych na opakowaniu handlowym. Jest on jednak przeznaczony przede wszystkim do przygotowywania i przechowywania kostek lodu.

Odgłosy towarzyszące działaniu

Rodzaj Odgłosu	Przyczyna / Usuwanie
<i>Mruczenie</i>	Powodowane jest przez działający kompresor. Staje się głośniejsze kiedy kompresor włącza się lub wyłącza
<i>Odgłos cieczy</i>	Powstaje przez cyrkulację chłodziwa w agregacie
<i>klikanie</i>	Termostat włącza bądź wyłącza kompresor
<i>uciążliwe odgłosy</i>	Wibracja półek lub węzownicy chłodzącej – należy sprawdzić czy są one prawidłowo zamocowane

Wyłączanie

Aby wyłączyć urządzenie, należy przekręcić pokrętkę regulacji temperatury do pozycji OFF.

Jeśli urządzenie nie będzie używane przez dłuższy czas:

- Wyjąć przechowywane produkty.
- Odłączyć urządzenie od zasilania.
- Rozmrażaj urządzenie (w zależności od modelu) i dokładnie wyczyść (patrz „*Czyszczenie i konserwacja*”).
- Zostawić otwarte drzwiczki, aby zapobiec tworzeniu się pleśni i przykrych zapachów.

Wskazówki dotyczące oszczędzania energii

- Wyciągnąć wtyczkę jeżeli nie korzystają Państwo z urządzenia.
- Nie ustawiać urządzenia w sąsiedztwie kuchenek, kaloryferów i innych źródeł ciepła. Przy wysokiej temperaturze otoczenia kompresor pracuje częściej i dłużej.
- Należy zwracać uwagę na wystarczające na- i odpowietrzenie w górnej oraz tylnej części urządzenia. nie zakrywać otworów wentylacyjnych.
- Umieść wszystkie półki, stojaki lub szuflady (w zależności od modelu) w ich pierwotnym położeniu.
- Nie ustawiać temperatury niższej niż jest to konieczne.
- Przed włożeniem do urządzenia należy odczekać, aż ciepła potrawa ostygnie.
- Urządzenie należy regularnie rozmrażać.
- Drzwi otwierać tylko na tak długo jak jest to konieczne.
- Uszczelnienie drzwiczek Państwa urządzenia musi być nienaruszone aby drzwiczki zamykały się prawidłowo.

Czyszczenie i konserwacja

OSTRZEŻENIE:

- Przed rozpoczęciem prac konserwacyjnych zasadniczo wyłączyć urządzenie oraz odłączyć wtyczkę lub wyłączyć, względnie wykręcić bezpiecznik. Wtyczkę wyciągnąć z gniazdka ciągnąc za wtyczkę, nigdy za przewód.
- Nigdy nie czyścić lodówki parowymi urządzeniami czyszczącymi. Wilgotność może dostać się do części elektrycznych. Niebezpieczeństwo **porażenia prądem!** Gorąca para może także prowadzić do.
- Uszkodzenia części wykonanych z tworzywa sztucznego. Urządzenie przed uruchomieniem musi być suche.

UWAGA:

- Nie używać szczotek drucianych ani innych przedmiotów o ostrych krawędziach.
- Nie używać środków czyszczących zawierających piasek.
- Nie wyginać przewodów przewodzących chłodziwo.

Czyszczenie urządzenia, w tym wnętrza

- Regularnie czyść wnętrze urządzenia, powierzchnie zewnętrzne, akcesoria i uszczelkę drzwi letnią wodą i łagodnym detergentem; lub czystą, wilgotną ściereczką z mikrofibry bez detergentu.
- Przed czyszczeniem należy wyjąć zawartość lodówki i przechowywać pod przykryciem w chłodnym miejscu.
- Po dokładnym osuszeniu można ponownie uruchomić urządzenie.

Rozmrażanie

△ UWAGA:

Nigdy nie używać metalowych narzędzi (np. Noża) do usuwania lodu z parownika. W przeciwnym razie może on zostać uszkodzony. Uszkodzony parownik może spowodować poważne szkody.

Aby zapewnić lepsze chłodzenie oraz mniejsze zużycie prądu należy regularnie rozmrażać ręcznie urządzenie:

- Aby rozpocząć rozmrażanie, należy odłączyć urządzenie od zasilania.
- Należy wyjąć żywność z urządzenia i przechowywać ją pod przykryciem w chłodnym miejscu.
- Gdy tylko lód się roztopi, wytrzyj skropliny i osusz wnętrze urządzenia.
- Następnie można ponownie uruchomić urządzenie po-dłączając je do zasilania i ustawiając odpowiednią temperaturę.

Rozwiązywanie problemów

Następujące zakłócenia mogą Państwo usunąć samodzielnie po sprawdzeniu

Zakłócenie	Przyczyna/ Rozwiązanie
<i>Urządzenie nie działa bądź działa nieprawidłowo</i>	•Sprawdzić zasilanie / ustawienie temperatury / temperaturę urządzenia. •Odstłonić otwory wentylacyjne.
<i>Przechowywane produkty są zbyt ciepłe</i>	•Sprawdzić ustawienie temperatury. •Pozostawiać drzwi otwarte tylko tak długo jak to konieczne.
<i>Urządzenie działa głośno</i>	•Sprawdzić ustawienie urządzenia. •Patrz „Odgłosy działania“.
<i>Woda zbiera się na podłozie urządzenia</i>	•Sprawdź ustawienie temperatury

i WSKAZÓWKA:

Jeżeli pomimo zastosowania powyższych rozwiązań problemy występują nadal, proszę skontaktować się ze sprzedawcą.

Dane Techniczne

Klasy klimatycznej SN/N/ST/T: to urządzenie jest przeznaczone do pracy w temperaturze otoczenia od 10°C do 43°C.

Wymagania energetyczne

Napięcie:220-240 V~ / 50 Hz

Zużycie energii:60 W

Prąd nominalny:0,6 A

Wymiar Wys. x Szer. x Gł. / Waga

Rozmiar urządzenia:50,0 x 45,5 x 46,8 cm

Masa netto:ok. 14 kg

Aby uzyskać więcej informacji o produkcie, zeskanuj kod QR na dostarczonej etykiecie energetycznej i/lub odwiedź oficjalną stronę banku danych produktu:

<https://eprel.ec.europa.eu>

Zastrzegamy sobie prawo wprowadzania zmian technicznych i projektowych w trakcie ciągłego rozwoju produktu.

Niniejsze urządzenie odpowiada wymaganiom normy bezpieczeństwa użytkownika oraz spełnia wymagania dyrektywy niskonapięciowej i kompatybilności elektromagnetycznej.

Ogólne warunki gwarancji

Producent / Dystrybutor udziela 24 miesięcy gwarancji na zakupione urządzenie. Okres gwarancji liczony jest od daty zakupu urządzenia.

W tym okresie uszkodzone urządzenie będzie bezpłatnie wymienione na wolne od wad. W przypadku, gdy wymiana będzie niemożliwa do

zrealizowania, Nabywca otrzyma zwrot ceny zakupu urządzenia.

Za uszkodzone urządzenie uważa się takie, które nie spełnia funkcji określonych w instrukcji obsługi, a przyczyną takiego stanu jest wewnętrzna wada fabryczna lub materiałowa.

Gwarancją nie są objęte uszkodzenia mechaniczne, chemiczne, termiczne, powstałe w wyniku działania sił zewnętrznych (np. przepięcie w sieci energetycznej czy wyładowania atmosferyczne), jak również wady powstałe w wyniku obsługi niezgodnej z instrukcją obsługi urządzenia.

Nabywcy przysługuje prawo do wymiany urządzenia na wolne od wad lub, jeśli wymiana jest niemożliwa, zwrotu gotówki tylko po dostarczeniu do punktu zakupu kompletnego urządzenia z oryginalnymi akcesoriami, instrukcją obsługi i w oryginalnym opakowaniu wraz z dowodem zakupu i prawidłowo wypełnioną kartą gwarancyjną (pieczętka sklepu, data sprzedaży urządzenia).

Gwarancja oraz zawarte w niej warunki obowiązują na terenie Rzeczypospolitej Polskiej.

Niniejsza gwarancja nie wyłącza, nie ogranicza ani nie zawiesza uprawnień Nabywcy wynikających z przepisów Ustawy z dnia 27 lipca 2002 r. o szczególnych warunkach sprzedaży konsumenckiej oraz o zmianie kodeksu cywilnego (Dz. U. z 2002 r. Nr 141, poz. 1176).

Dystrybutor:

CTC Clatronic Sp. z o.o
Ul. Brzeska 1
45-960 Opole



Usuwanie

Znaczenie symbolu „Pojemnik na śmieci”

Proszę oszczędzać nasze środowisko, sprzęt elektryczny nie należy do śmieci domowych.

Proszę korzystać z punktów zbiorczych, przewidzianych do zdawania sprzętu elektrycznego, i tam proszę oddawać sprzęt elektryczny, którego już nie będą Państwo używać.

Tym sposobem pomagają Państwo unikać potencjalnych następstw niewłaściwego usuwania odpadów, mających wpływ na środowisko i zdrowie ludzi.

Tą drogą przyczyniają się Państwo do ponownego użycia, do recyklingu i do innych form wykorzystania starego sprzętu elektrycznego i elektronicznego.

Informacje, gdzie można zdać sprzęt, otrzymają Państwo w swoich urzędach komunalnych lub w administracji gminy. Twój sprzedawca i partner umowny jest również zobowiązany do bezpłatnego odbioru starego urządzenia.

OSTRZEŻENIE:

Zdejmij lub utylizuj wszystkie istniejące zatrzaski lub blokady sworzni, jeśli wyłączasz urządzenie z eksploatacji lub utylizujesz je.

BOMANN®
C. Bomann GmbH
www.bomann-germany.de
Made in P.R.C.

Stand 01/2022