

CLEANmaxx

Milben-Handstaubsauger

15176



DE

Gebrauchsanleitung

ab Seite 3

EN

Operating Instructions

starting on page 9



INHALTSVERZEICHNIS

Symbole	3	Sicherheitseinrichtungen	7
Signalwörter	3	Benutzung	7
Auf einen Blick	5	Reinigung des Gerätes	7
Lieferumfang	5	Technische Daten	8
Bestimmungsgemäßer Gebrauch	5	Entsorgung	8
Sicherheitshinweise	5		

Informationen zur Gebrauchsanleitung

Lesen Sie vor dem ersten Gebrauch des Gerätes diese Gebrauchsanleitung sorgfältig durch und bewahren Sie diese für spätere Fragen und weitere Nutzer auf. Sie ist ein Bestandteil des Gerätes. Hersteller und Importeur übernehmen keine Haftung, wenn die Angaben in dieser Gebrauchsanleitung nicht beachtet werden.

Sollten Sie Fragen zum Gerät sowie zu Ersatz- / Zubehörteilen haben, kontaktieren Sie den Kundenservice über unsere Website: www.ds-group.de/kundenservice

SYMBOLE



Gefahrenzeichen: Diese Symbole zeigen möglichen Gefahren an. Die dazugehörigen Sicherheitshinweise aufmerksam lesen und befolgen.



Ergänzende Informationen



Gebrauchsanleitung vor Benutzung lesen.



Warnung: UV-C-Strahlung



Schutzklasse II



Wechselstrom

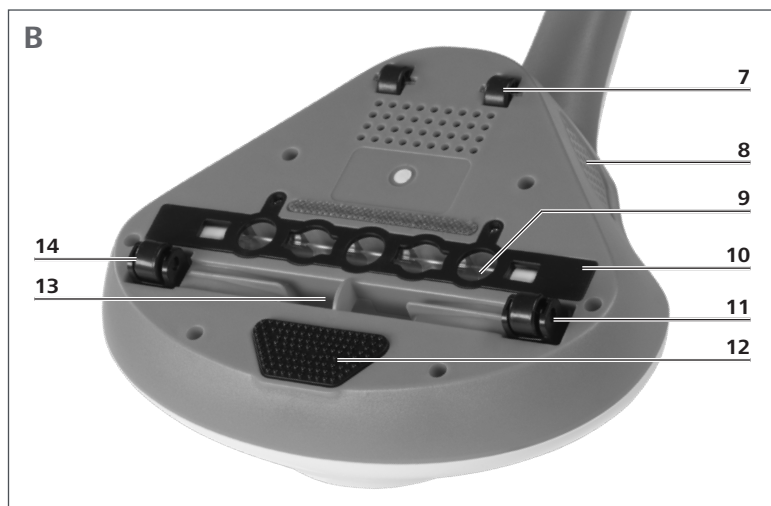
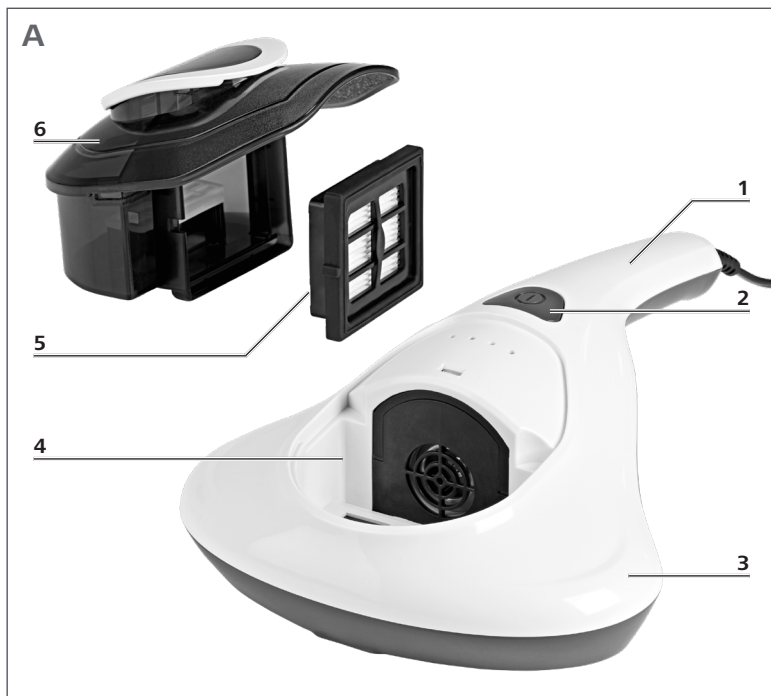
SIGNALWÖRTER

Signalwörter bezeichnen Gefährdungen bei Nichtbeachtung der dazugehörigen Hinweise.

WARNUNG – mittleres Risiko, kann schwere Verletzung oder Tod zur Folge haben

VORSICHT – niedriges Risiko, kann geringfügige oder mäßige Verletzung zur Folge haben

HINWEIS – kann Risiko von Sachschäden zur Folge haben



AUF EINEN BLICK

(Bild A)

- 1 Griff
- 2 Ein- / Aus-Schalter
- 3 Motoreinheit
- 4 Aussparung für Staubbehälter
- 5 Filter
- 6 Staubbehälter

(Bild B)

- 7 Rolle
- 8 Lüftungsöffnungen
- 9 UV-C-Lampe (unter der Abdeckung)
- 10 Abdeckung UV-C-Lampe
- 11 Sicherheitsschalter rechts
- 12 Vibrationskopf
- 13 Saugöffnung
- 14 Sicherheitsschalter links

LIEFERUMFANG

- Motoreinheit inkl. UV-C-Lampe (1 x)
- Staubbehälter (1 x)
- HEPA-Filter (1 x)
- Gebrauchsanleitung 1 x

Den Lieferumfang auf Vollständigkeit und die Bestandteile auf Transportschäden überprüfen. Bei Schäden nicht verwenden, sondern den Kundenservice kontaktieren.

Eventuelle Folien, Aufkleber oder Transportschutz vom Gerät abnehmen. **Niemals das Typenschild und eventuelle Warnhinweise entfernen!**



Eventuelle Schmutzrückstände im Staubbehälter sind auf Qualitätskontrollen zurückzuführen und stellen keinen Gerätemangel dar.

BESTIMMUNGSGEMÄßER GEBRAUCH

- Dieses Gerät ist zum Abtöten von Bakterien und zur Entfernung von Staub, Keimen und Hausmilben bestimmt. Es ist für die Anwendung auf Matratzen, Bettlaken, Bettdecken, Polstermöbeln u. Ä. geeignet.



Auf keinen Fall folgende Dinge aufsaugen:

- Flüssigkeiten oder nasse Stoffe (z. B. nasses Teppich-Shampoo)
- glühende Asche, Zigarettenskippen, Streichhölzer etc.
- brennbare oder entzündliche Stoffe
- sehr feinen Staub (z. B. Betonstaub), Asche oder Toner

- spitze, harte Gegenstände, z. B. größere Glassplitter

- Das Gerät ist für den privaten Gebrauch, nicht für eine gewerbliche Nutzung bestimmt.
- Das Gerät nur wie in der Gebrauchsanleitung beschrieben nutzen. Jede weitere Verwendung gilt als bestimmungswidrig.
- Von der Gewährleistung ausgeschlossen sind alle Mängel, die durch unsachgemäße Behandlung, Beschädigung oder Reparaturversuche entstehen. Dies gilt auch für den normalen Verschleiß.

SICHERHEITSHINWEISE



WARNUNG: Alle Sicherheitshinweise, Anweisungen, Bilderungen und technischen Daten, mit denen dieses Gerät versehen ist, beachten. Versäumnisse bei der Einhaltung der Sicherheitshinweise und Anweisungen können elektrischen Schlag, Brand und/oder Verletzungen verursachen.

- Dieses Gerät darf **nicht** von **Kindern** benutzt werden. Das Gerät und die Anschlussleitung sind von Kindern fernzuhalten.
- Dieses Gerät kann von Personen mit reduzierten physischen, sensorischen oder mentalen Fähigkeiten oder Mangel an Erfahrung und/oder Wissen benutzt werden, wenn sie beaufsichtigt oder bezüglich des sicheren Gebrauchs des Gerätes unterwiesen wurden und die daraus resultierenden Gefahren verstanden haben.
- Kinder dürfen **nicht** mit dem Gerät spielen.
- Das Gerät ist bei nicht vorhandener Aufsicht und vor dem Zusammenbau, dem Auseinandernehmen oder Reinigen stets vom Netz zu trennen.
- Das Gerät und die Anschlussleitung niemals in Wasser oder andere Flüssigkeiten eintauchen und sicherstellen, dass diese nicht ins Wasser fallen oder nass werden können.
- Das Gerät im Interesse der eigenen Sicherheit vor jeder Inbetriebnahme auf Beschädigungen überprüfen. Nur benutzen, wenn das Gerät keine Schäden aufweist! Wenn das Gerät oder die Anschlussleitung des Gerätes beschädigt sind, müssen diese durch den Hersteller, Kundenservice oder eine ähnlich qualifizierte Person (z. B. Fachwerkstatt) ersetzt werden, um Gefährdungen zu vermeiden.



WARNUNG – Stromschlaggefahr

- Sollte das Gerät ins Wasser fallen, während es an das Stromnetz angeschlossen ist, sofort den Stecker aus der Steckdose ziehen! **Erst danach** das Gerät aus dem Wasser holen.
- Das Gerät und die Anschlussleitung niemals mit feuchten Händen berühren, wenn das Gerät an das Stromnetz angeschlossen ist.



WARNUNG – Gefahr von Augen- und Hautschäden!

- Germizide ultraviolette Strahlen sind schädlich für Augen und Haut. Sich selbst bzw. andere Personen und Tiere niemals direkten oder reflektierten Strahlen aussetzen! Bei Kontakt mit den Strahlen umgehend ärztliche Hilfe aufsuchen.

- Darauf achten, dass die Sicherheitsschalter der UV-C-Lampe nicht blockiert werden!



WARNUNG – Brandgefahr

- Das Gerät während des Betriebs nicht abdecken, um einen Gerätebrand zu vermeiden. Nichts in die Öffnungen des Gerätes stecken und darauf achten, dass diese sowie die Lüftungsschlitze an den Seiten nicht verstopft bzw. verdeckt sind.

HINWEIS – Risiko von Material- und Sachschäden

- Das Gerät nur an eine Steckdose, die mit den technischen Daten des Gerätes übereinstimmt, anschließen.
- Nur ordnungsgemäße Verlängerungskabel verwenden, deren technische Daten mit denen des Gerätes übereinstimmen.
- Nicht versuchen, die Rollen mit Schmiermittel oder Öl zu schmieren. Danach

würde Staub oder Schmutz verstärkt an den Rollen haften bleiben.

- Nur Original-Zubehörteile des Herstellers verwenden, um die Funktionsweise des Gerätes nicht zu beeinträchtigen und eventuelle Schäden zu verhindern.
- Nur den im Kapitel „Technischen Daten“ angegebenen UV-C-Lampen-Typen verwenden.

SICHERHEITS-EINRICHTUNGEN

Das Gerät verfügt über zwei Sicherheits-schalter (**11**, **14**). Die UV-C-Lampe (**9**) schaltet sich nur ein, wenn beide Sicherheits-schalter in die Motoreinheit (**3**) gedrückt werden (Abschaltautomatik der UV-C-Lampe deaktiviert). Dies geschieht automatisch, wenn das Gerät auf einer ebenen Fläche abgestellt wird. Verlieren die Sicherheits-schalter den Kontakt zum Untergrund, wird die Abschaltautomatik aktiviert und die UV-C-Lampe hört auf zu leuchten (Abschalt-automatik der UV-C-Lampe aktiviert).

BENUTZUNG

Beachten!

- Das Gerät nur benutzen, wenn es vollständig und korrekt zusammgebaut ist! **Der Staubbehälter und der Filter müssen eingesetzt und unbeschädigt sein!** Würde der Schmutz in das Innere der Motoreinheit gelangen, könnte es zum Motorschaden kommen.
- Darauf achten, dass die Sicherheits-schalter der UV-C-Lampe nicht blockiert werden!

1. Das Gerät flach auf die zu reinigende Fläche setzen.
2. **Einschalten:** Ein- / Aus-Schalter (**2**) drücken. Das Gerät beginnt zu saugen und die UV-C-Lampe (**9**) sowie der Vibrationskopf (**12**) schalten sich ein.



Durch die Vibration wird die zu reinigende Fläche aufgeschüttelt und der aufgewirbelte Staub durch die Saugöffnung (**13**) eingesaugt.

3. Das Gerät sehr langsam und gleichmäßig über die zu reinigende Fläche führen.
4. **Ausschalten:** Ein- / Aus-Schalter erneut drücken.

REINIGUNG DES GERÄTES

Beachten!

- Den Staubbehälter nach jeder Benutzung leeren. Auch den Filter regelmäßig reinigen, um eine Überlastung des Motors zu vermeiden.
- Zum Reinigen keine scharfen oder scheuernden Reinigungsmittel oder Reinigungspads verwenden. Diese können die Oberfläche beschädigen.
- Die UV-C-Lampe wird während des Gebrauchs heiß. Vor der Reinigung des Gerätes die UV-C-Lampe ausreichend abkühlen lassen. Es besteht Verbrennungsgefahr!



Der Filter (**5**) sollte alle 12 – 18 Monate, die UV-C-Lampe (**9**) alle 12 – 24 Monate ausgewechselt werden.

- Sicherstellen, dass das Gerät vom Stromnetz getrennt und abgekühlt ist.
- **Motoreinheit (3):** bei Bedarf mit einem feuchten, weichen Tuch abwischen. Mit einem weichen Tuch nachtrocknen.
- **Aussparung für den Staubbehälter (4):** Mit einem Staubtuch auswischen.
- **Filter (5):** Aus dem Staubbehälter ziehen und ausklopfen. Ggf. mit einer weichen Bürste säubern.



Für eine gründliche Reinigung kann der Filter unter fließendem, **kalt**em Wasser ausgespült werden.

Vor dem Wiedereinsetzen vollständig trocknen lassen!

- **Staubbehälter (6):** Ausleeren und bei Bedarf mit einem trockenen Staubtuch auswischen. Beim Wiedereinsetzen in die Motoreinheit darauf achten, dass der Staubbehälter einrastet.

UV-C-Lampe reinigen

1. Die zwei Schrauben sowie die Rastnasen an der Abdeckung (**10**) der UV-C-Lampe (**9**) lösen und die Abdeckung abnehmen.
2. Die UV-C-Lampe mit einem trockenen Staubtuch abwischen.
HINWEIS: Darauf achten, dass die UV-C-Lampe **nicht** mit den Fingern berührt wird!
3. Die Abdeckung aufsetzen und mit den Schrauben fixieren.


UV-C-Lampe herausnehmen

Die UV-C-Lampe (**9**) vorsichtig hochnehmen und von den Kontakten abziehen.

Beim Einsetzen einer neuen UV-C-Lampe darauf achten, dass die Kabel der Kontakte nicht eingeklemmt werden.

HINWEIS: Darauf achten, dass die UV-C-Lampe **nicht** mit den Fingern berührt wird!

TECHNISCHE DATEN

Artikelnummer:	15176	
Modellnummer:	MC619P-2	
Stromversorgung:	220 – 240 V ~ 50 / 60 Hz	
Leistung:	300 W	
Schutzklasse:	II	
UV-C-Lampe:	ZW6S12W-Z154	
ID Gebrauchsanleitung:	Z 15176 M DS V1 0724 as	

ENTSORGUNG

Beachten!

- Die UV-C-Lampe ist vor der Entsorgung des Gerätes zu entnehmen und getrennt vom Gerät zu entsorgen. Hinweise zur Entnahme der UV-C-Lampe sind im Kapitel „Reinigung“ – „UV-C-Lampe herausnehmen“ zu finden.



Das Verpackungsmaterial umweltgerecht entsorgen und der Wertstoffsammlung zuführen.



Das nebenstehende Symbol (durchgestrichene Mülltonne mit Unterstrich) bedeutet, dass Altgeräte nicht in den Hausmüll, sondern in spezielle Sammel- und Rückgabesysteme gehören.

Besitzer von Altgeräten aus privaten Haushalten können diese bei den Sammelstellen der öffentlich-rechtlichen Entsorgungsträger oder bei den von Herstellern und Vertreibern im Sinne des ElektroG eingerichteten Rücknahmestellen unentgeltlich abgeben, damit sie einer umweltschonenden Entsorgung sowie einer Wiedergewinnung in wertvollen Rohstoffen zugeführt werden können. Bei einer unsachgemäßen Entsorgung können giftige Inhaltsstoffe in die Umwelt gelangen, die gesundheitsschädigende Wirkungen auf Menschen, Tiere und Pflanzen haben. Rücknahmepflichtig sind auch Geschäfte, die Elektro- und Elektronikgeräte auf dem Markt bereitstellen.

Die Abfallvermeidung leistet einen noch wertvolleren Beitrag zum Umweltschutz. Sofern möglich, ist daher neben einer weiteren eigenen Nutzung oder Reparatur auch die Abgabe an Zweitnutzer eine ökologisch wertvolle Alternative zur Entsorgung.

Alle Rechte vorbehalten.

LIST OF CONTENTS

Symbols	9	Safety Devices	13
Signal Words	9	Use	13
Items Supplied	11	Cleaning the device	13
At A Glance	11	Technical Data	14
Intended Use	11	Disposal	14
Safety Notices	12		

Information About the Operating Instructions

Before using the device for the first time, please read through these operating instructions carefully and keep them for future reference and other users. They form an integral part of the device. The manufacturer and importer do not accept any liability if the information in these operating instructions is not complied with.

If you have any questions about the device and about spare parts / accessories, contact the customer service department via our website: www.ds-group.de/kundenservice

SYMBOLS



Danger symbols: These symbols indicate possible hazards. Read the associated safety notices carefully and follow them.



Supplementary information



Read operating instructions before use.



Warning: UV-C rays



Protection class II



Alternating current

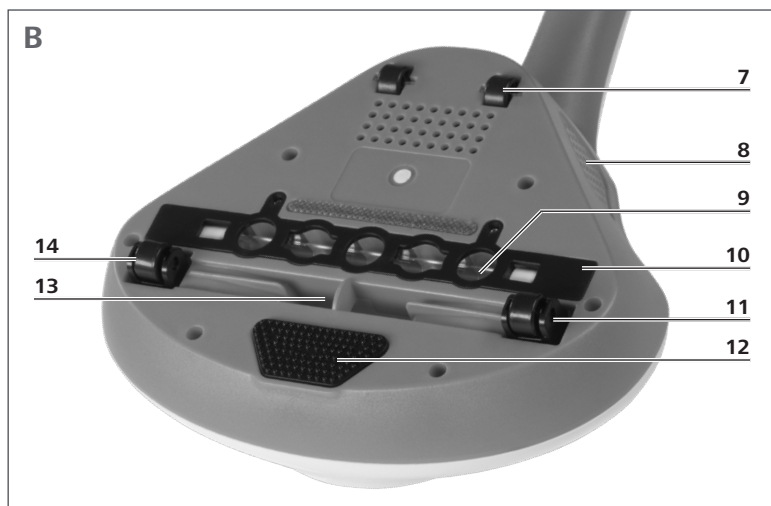
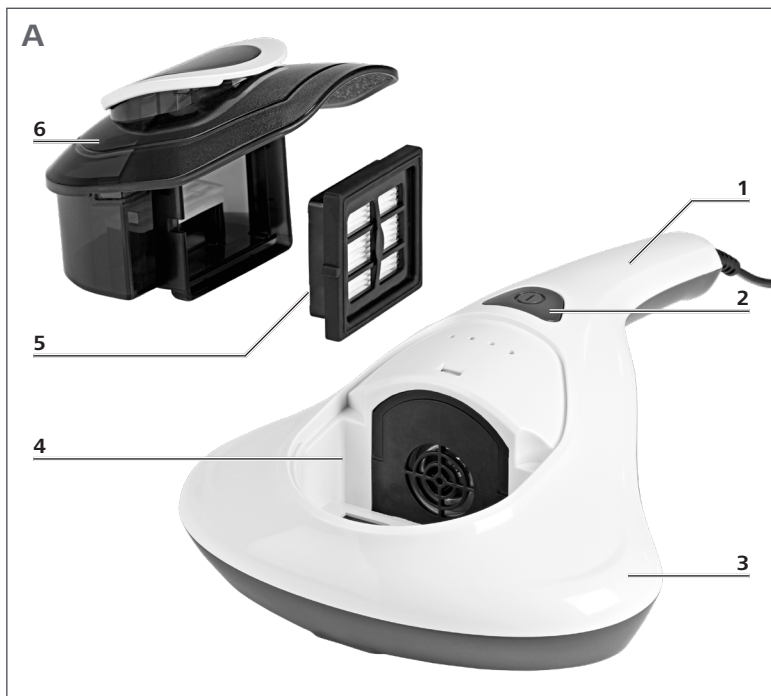
SIGNAL WORDS

Signal words indicate hazards if the associated notices are not followed.

WARNING – medium risk, may result in serious injury or death

CAUTION – low risk, may result in minor or moderate injury

NOTICE – may result in risk of damage to material



ITEMS SUPPLIED

- Motor unit incl. UV-C lamp (1 x)
- Dust container (1 x)
- HEPA filter (1 x)
- Operating instructions (1 x)

Check the items supplied for completeness and the components for transport damage. If you find any damage, do not use the device but contact our customer service department.

Remove any possible films, stickers or transport protection from the device. **Never remove the rating plate and any possible warnings!**



Possible dirt residues in the dust container can be attributed to quality checks and do not constitute a defect with the device.

AT A GLANCE

(Picture A)

- 1 Handle
- 2 On / Off switch
- 3 Motor unit
- 4 Recess for dust container
- 5 Filter
- 6 Dust container

(Picture B)

- 7 Roller
- 8 Ventilation slots
- 9 UV-C lamp (under the cover)
- 10 UV-C lamp cover
- 11 Safety switch, right
- 12 Vibration head
- 13 Suction opening
- 14 Safety switch, left

INTENDED USE

- This device is intended to be used to kill off bacteria and remove dust, germs and domestic dust mites. It is suitable for use on mattresses, bed sheets, bed covers, upholstered furniture and similar items.



On no account should the device be used to suck up the following:

- liquids or wet substances (e.g. wet carpet shampoo)
- glowing ash, cigarette ends, matches, etc.
- inflammable or explosive substances
- very fine dust (e.g. concrete dust), ash or toner
- pointed, hard objects such as large pieces of broken glass
- The device is for personal use only and is not intended for commercial applications.
- The device should only be used as described in the operating instructions. Any other use is deemed to be improper.
- The warranty does not cover faults caused by incorrect handling, damage, assembly or attempted repairs. The same applies to normal wear and tear.

SAFETY NOTICES



WARNING: Note all safety notices, instructions, illustrations and technical data provided with this device. Failure to follow the safety notices and instructions may result in electric shock, fire and/or injuries.

- This device must **not** be used by **children**. The device and the connection are to be kept away from children.
- This device may be used by people with reduced physical, sensory or mental abilities or a lack of experience and / or knowledge if they are supervised or have received instruction on how to use the device safely and have understood the dangers resulting from this.
- Children must **not** play with the device.
- The device must always be disconnected from the mains power when it is left unattended and before assembling, disassembling or cleaning the device.
- Never immerse the device or the connection in water or other liquids and ensure that they cannot fall into water or become wet.
- In the interest of your own safety, you should inspect the device for damage each time before you use it. The device may only be used if it has no visible signs of damage! If the device or the connection of the device is damaged, it must be replaced by the manufacturer, customer service department or a similarly qualified person (e. g. specialist workshop) in order to avoid any hazards.



WARNING – Danger of Electric Shock

- If the device falls into water while it is connected to the mains power, pull the plug out of the plug socket immediately! **Only after this** should you pull the device out of the water.
- Never touch the device and the connecting cable with wet hands when the device is connected to the mains power.



WARNING – Danger of damage to the eyes and skin!

- Germicidal ultraviolet rays are harmful to the eyes and skin. Never expose yourself

or other people and animals to direct or reflected rays! If you come into contact with the rays, consult a doctor immediately.

- Make sure that the safety switches of the UV-C lamp are not blocked!



WARNING – Danger of Fire!

- Do not cover the device during operation in order to prevent it from catching fire. Do not insert anything into the openings of the device and make sure that these do not become clogged.

NOTICE – Risk of Damage to Material and Property

- Only connect the device to a plug socket that matches the technical data of the device.
- Only use suitable extension cables whose technical data is the same as that of the device.
- Do not try to lubricate the rollers with lubricant or oil. This would cause dust and dirt to increasingly adhere to the rollers.
- Use only original accessories from the manufacturer in order to guarantee that there is no interference that may prevent the device from working and to avoid possible damage.
- Use only the UV-C lamp type specified in the “Technical data” chapter.

SAFETY DEVICES

The device has two safety switches (11, 14). The UV-C lamp (9) only switches on if both safety switches are pressed into the motor unit (3) (automatic switch-off function of the UV-C lamp deactivated). This happens automatically when the device is placed on a flat surface. If the safety switches lose contact with the surface below, the automatic switch-off function is activated and the UV-C lamp stops being lit (automatic switch-off function of the UV-C lamp activated).

USE

Please Note!

- The device should only be used if it has been fully and correctly assembled! **The dust container and the filter must be inserted and must not be damaged!** If the dirt were to get inside the motor unit, this could damage the motor.

- Make sure that the safety switches of the UV-C lamp are not blocked!

1. Place the device down flat on the surface which is to be cleaned.
2. **Switch on:** Press the On / Off switch (2). The device starts to vacuum and the UV-C lamp (9) and the vibration head (12) switches on.



The vibration shakes up the surface which is to be cleaned and the dust which is agitated is sucked in through the suction opening (13).

3. Guide the device very slowly and evenly over the surface to be cleaned.
4. **Switch off:** Press the On / Off switch again.

CLEANING THE DEVICE

Please Note!


- Empty the dust container after each use. Also clean the filter regularly to prevent overloading of the motor.
- Do not use any sharp or abrasive cleaning agents to clean the device and accessories. They may damage the surfaces.
- The UV-C lamp will become hot during use. Allow the UV-C lamp to cool sufficiently before cleaning the device. There is a danger of burns!



The filter (5) should be replaced every 12 – 18 months; the UV-C lamp (9) should be replaced every 12 – 24 months.

- Make sure the device is disconnected from the power supply and has cooled down.
- **Motor unit (3):** As required, wipe it down with a damp, soft cloth. Then dry it with a soft cloth.

- **Recess for the dust container (4):** Wipe it out with a duster.
- **Filter (5):** Pull out of the dust container and tap it out. If necessary, clean with a soft brush

 For thorough cleaning the filter can be rinsed under **cold** running water. **Allow to dry completely before reinserting!**

- **Dust container (6):** Empty and wipe with a dry duster if necessary. When reinserting it into the motor unit, make sure that it clicks into place.

Cleaning the UV-C Lamp

1. Loosen the two screws and the locking lugs on the cover (10) of the UV-C lamp (9) and take off the cover.
2. Wipe down the UV-C lamp with a dry duster.
NOTE: Make sure that you do **not** touch the UV-C lamp with your fingers!
3. Place the cover back on and fix it with the screws.

Removing the UV-C lamp

Carefully lift the UV-C lamp (9) and disconnect it from the contacts.

When inserting a new UV-C lamp, make sure, that the contact cables do not become trapped.

NOTE: Make sure that you do **not** touch the UV-C lamp with your fingers!

TECHNICAL DATA

Article number:	15176
Model number:	MC619P-2
Voltage supply:	220 – 240 V ~ 50 / 60 Hz
Power:	300 W
Protection class:	II
UV-C lamp:	ZW6S12W-Z154
ID of operating instructions:	Z 15176 M DS V1 0724 as



DISPOSAL

Please Note!

- The UV-C lamp should be removed prior to disposal of the device and disposed of separately from the device. Notes on how to remove the UV-C lamp can be found in the “Cleaning” chapter – “Removing the UV-C Lamp”.



Dispose of the packaging material in an environmentally friendly manner so that it can be recycled.



The adjacent symbol (crossed-out bin underlined) means that used devices should not be disposed of in the domestic waste, but should instead be taken to special collection and return systems.

Owners of used devices from private households can take them free of charge to the collection points of the public waste disposal authorities or the disposal points which are set up by manufacturers and distributors under the Electrical Equipment Act so that they can be disposed of in an environmentally friendly way and valuable raw materials can be recovered. If they are not disposed of properly, toxic ingredients may escape into the environment and cause harm to the health of humans, animals and plants. Businesses which market electrical and electronic devices are also obliged to take back used devices.

Waste prevention makes an even more valuable contribution to protecting the environment. This means if possible, as well as continuing to use or repair, passing it on to another user also represents an ecologically beneficial alternative to disposal.

All rights reserved.



CLEANmaxx

DE

DS Produkte GmbH · Stormarnring 14
22145 Stapelfeld · Deutschland

KUNDENSERVICE

Am Heisterbusch 1 · 19258 Gallin · Deutschland

☎ +49 38851 314650* · kundenservice@dspro.de

* Anruf in das deutsche Festnetz zum Tarif Ihres Anbieters.

EN

DS Produkte GmbH · Stormarnring 14
22145 Stapelfeld · Germany

CUSTOMER SERVICE

Am Heisterbusch 1 · 19258 Gallin · Germany

☎ +49 38851 314650* · kundenservice@dspro.de

* Calls to German landlines are subject to your provider's charges.