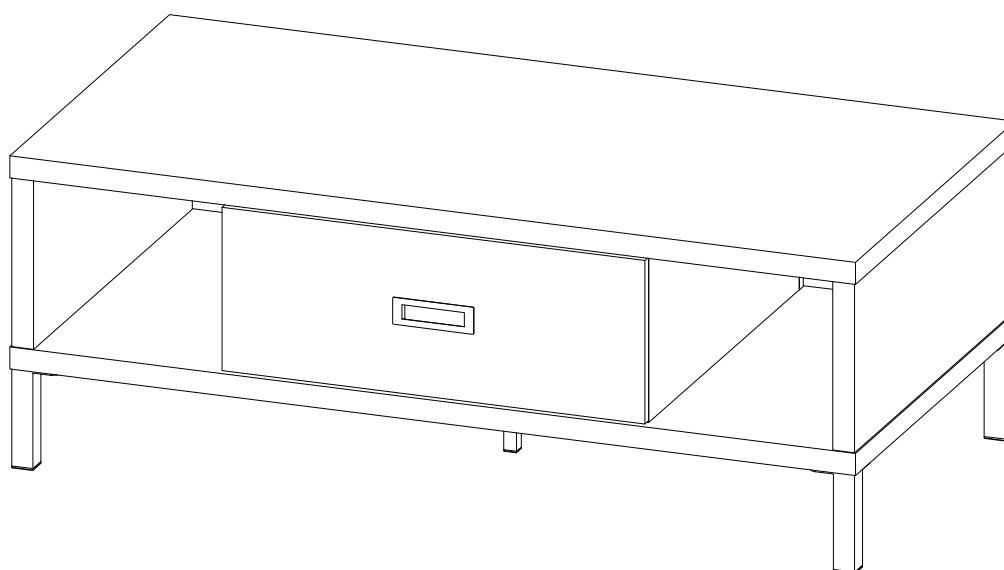
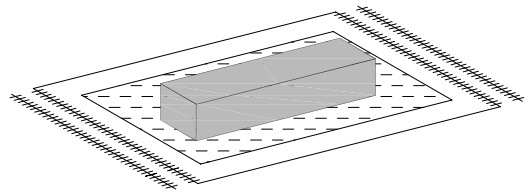
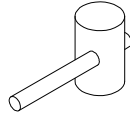
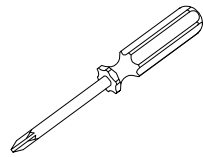
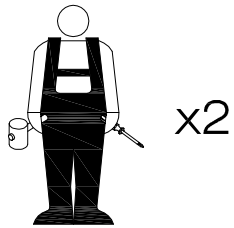


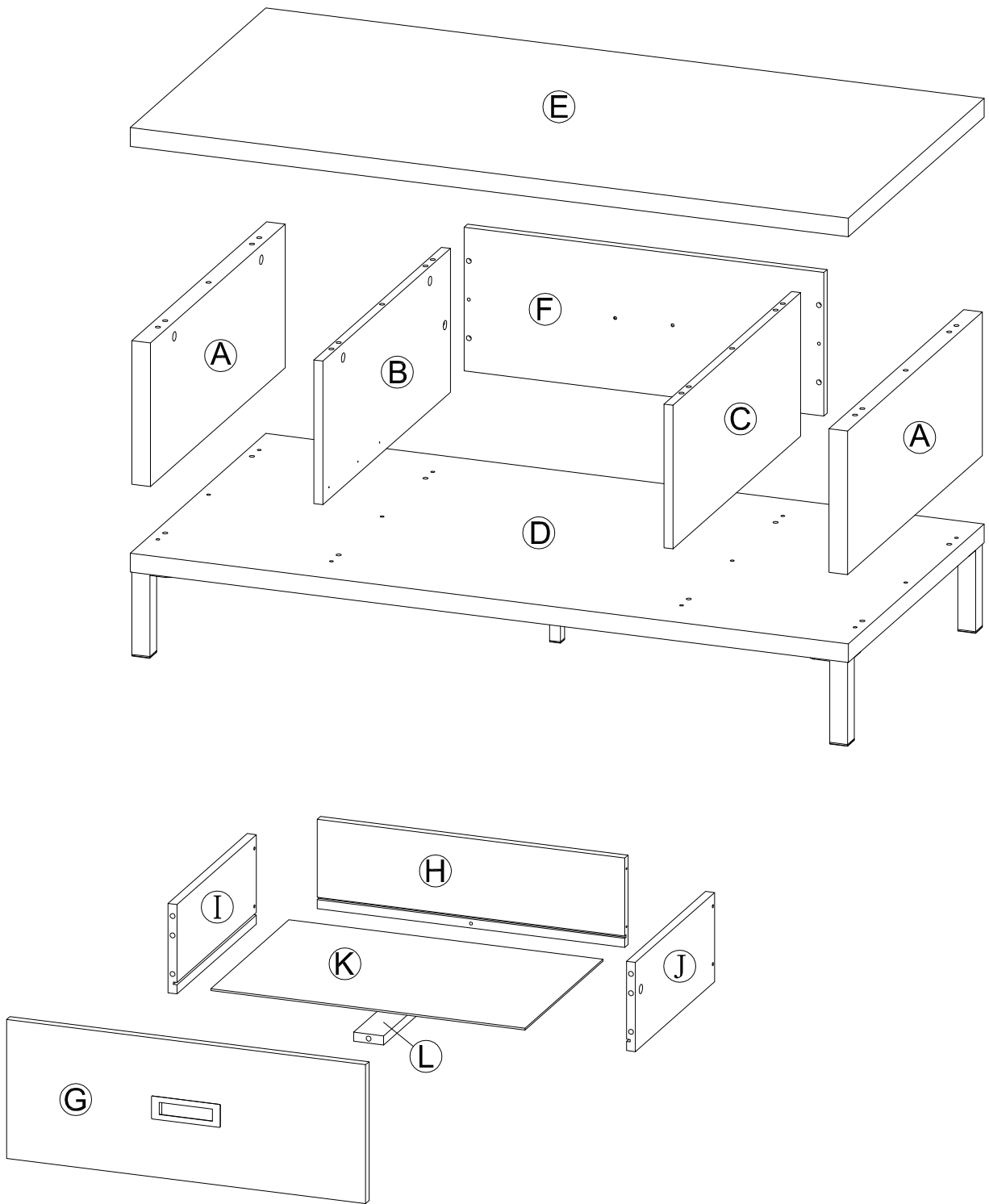
71073

COFFEE TABLE
SALONTAFEL

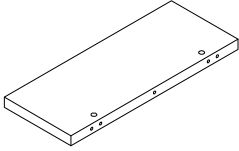
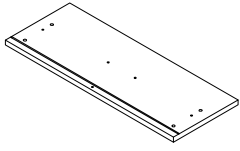
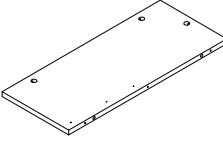
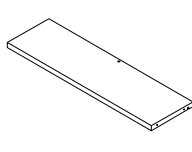
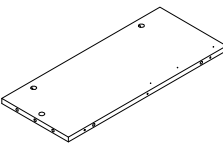
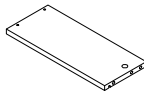
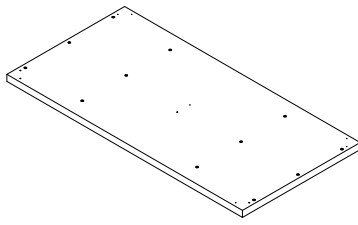
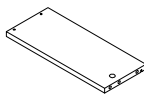
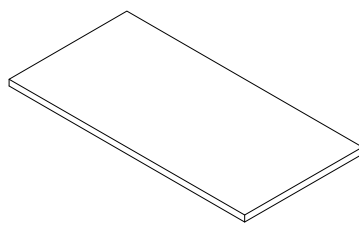
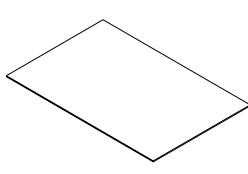
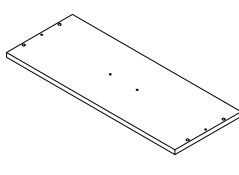
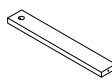


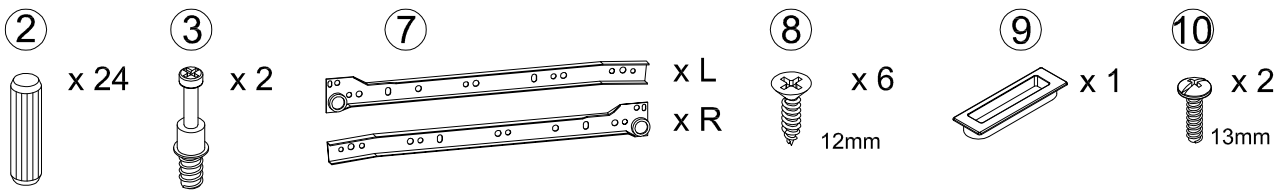


<p>① x 1</p> <p>40g</p>	<p>② x 28</p> <p>∅8 x 30mm</p>	<p>③ x 13</p> <p>35mm</p>	<p>④ x 13</p> <p>∅15 x 12mm</p>	<p>⑤ x 12</p> <p>55mm</p>
<p>⑥ x 5</p> <p>35mm</p>	<p>⑦ x 1</p> <p>350mm</p>	<p>⑧ x 12</p> <p>12mm</p>	<p>⑨ x 2</p> <p>115mm</p>	<p>⑩ x 4</p> <p>∅4 x 13mm</p>
<p>⑪ x 4</p> <p>30 x 30 x 137mm</p>	<p>⑫ x 1</p> <p>18 x 18 x 135mm</p>	<p>⑬ x 10</p> <p>∅5 x 20mm</p>	<p>⑭ x 4</p> <p>30 x 30mm</p>	<p>⑮ x 1</p> <p>18 x 18mm</p>
<p>⑯ x 3</p> <p>∅20mm</p>				

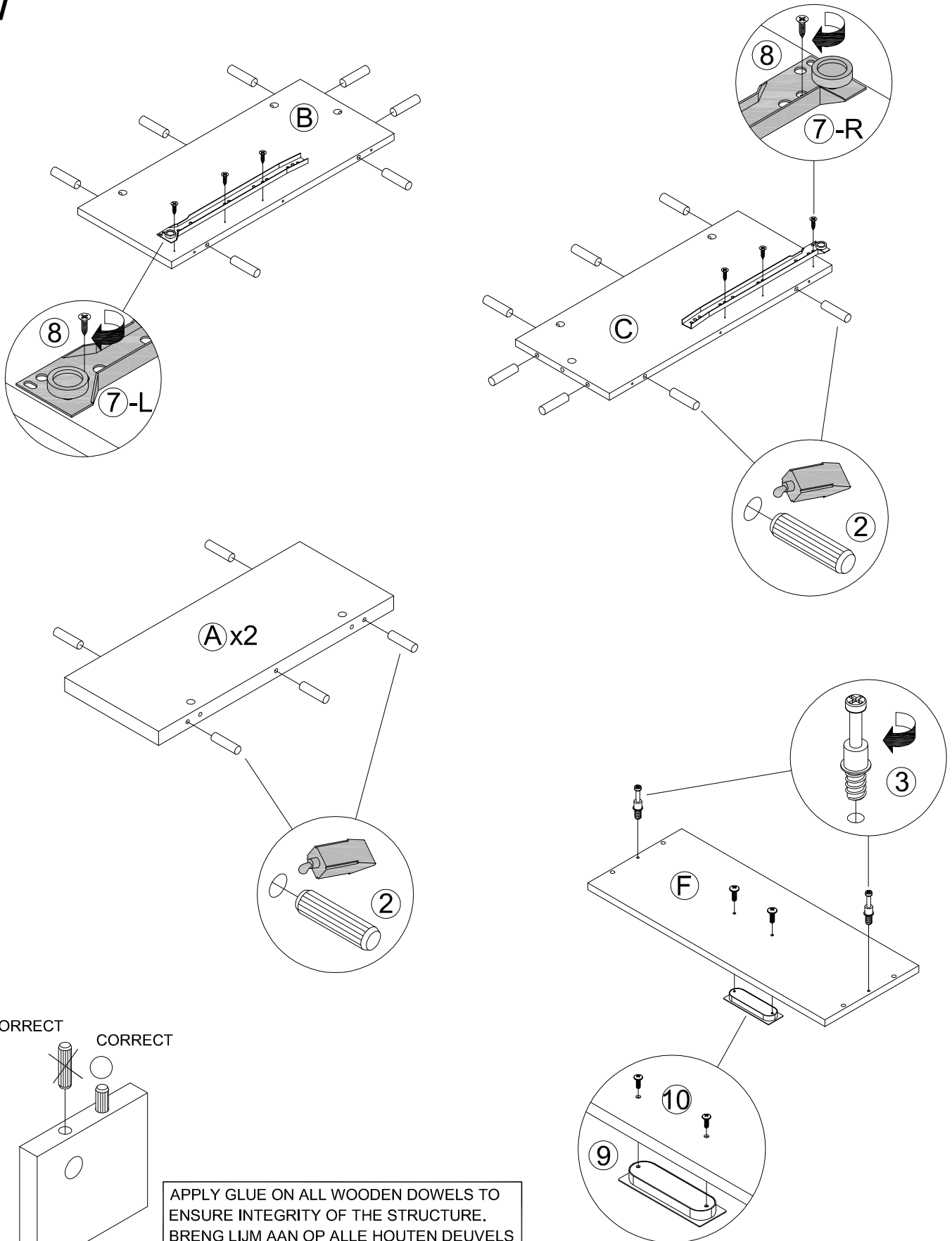


PARTS IDENTIFICATION : BESCHRIJVING ONDERDELEN :

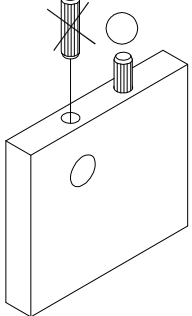
(A) SIDE PANEL (A) ZIJPANEEL		2PCS	(G) DRAWER FRONT PANEL (G) LADEFRONT		1PC
(B) LEFT DIVIDER PANEL (B) TUSSENSCHOT LINKS		1PC	(H) DRAWER BACK PANEL (H) ACHTERWAND LADE		1PC
(C) RIGHT DIVIDER PANEL (C) TUSSENSCHOT RECHTS		1PC	(I) LEFT DRAWER SIDE PANEL (I) ZIJDE LADE LINKS		1PC
(D) BOTTOM PANEL (D) BODEM PANEEL		1PC	(J) RIGHT DRAWER SIDE PANEL (J) ZIJDE LADE RECHTS		1PC
(E) TOP (E) BLAD		1PC	(K) DRAWER BOTTOM PANEL (K) LADEBODEM		1PC
(F) BACK PANEL (F) ACHTERWAND		1PC	(L) DRAWER SUPPORT (L) ONDERREGEL LADE		1PC



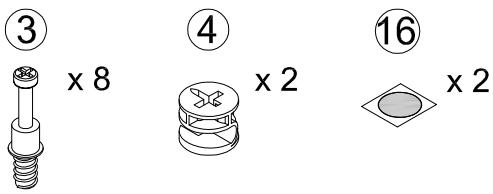
1



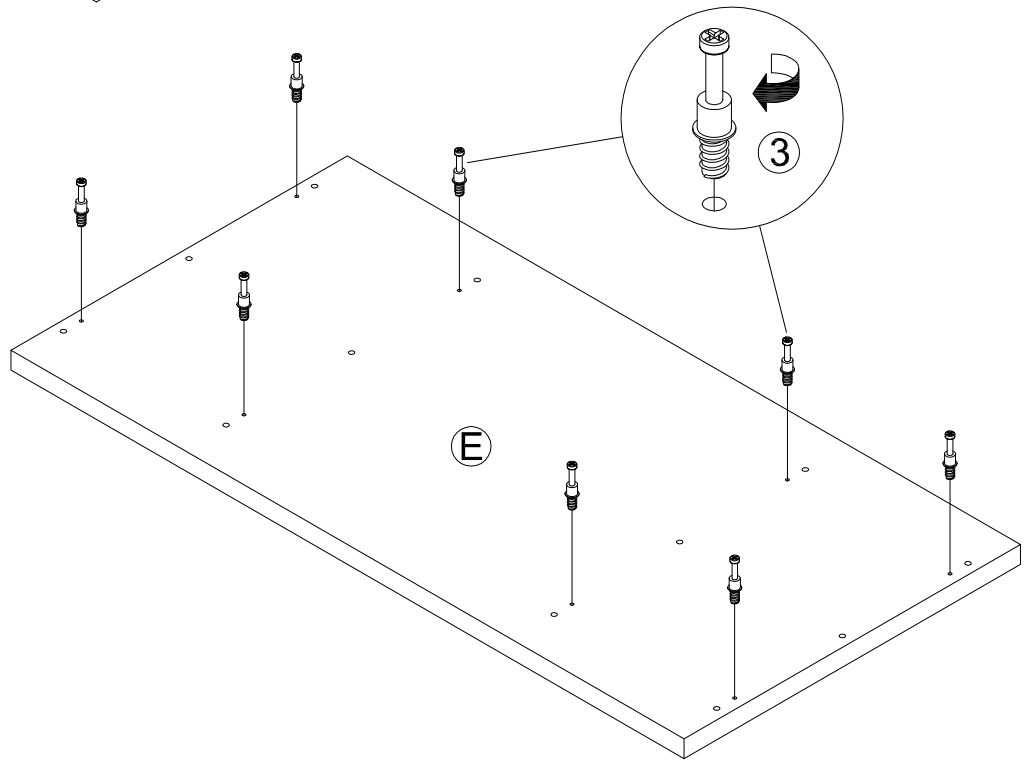
INCORRECT CORRECT



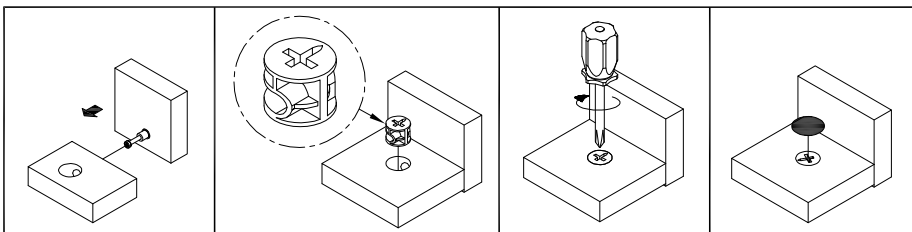
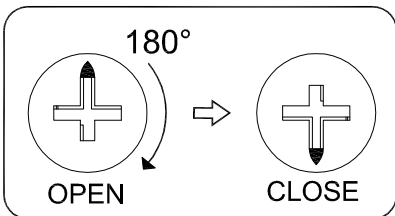
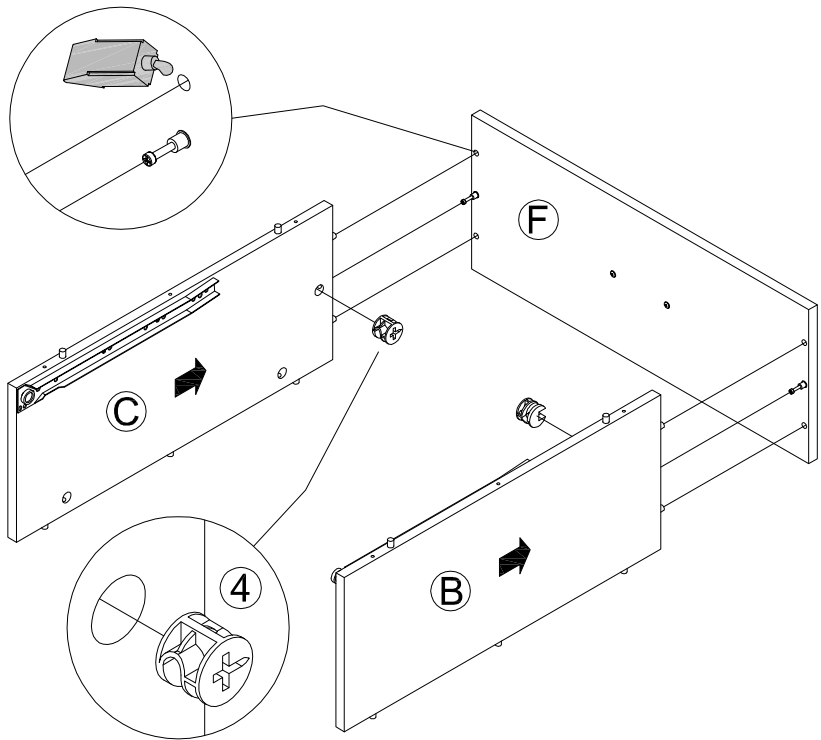
APPLY GLUE ON ALL WOODEN DOWELS TO ENSURE INTEGRITY OF THE STRUCTURE.
 BRENG LIJM AAN OP ALLE HOUTEN DEUVELS TEN BEHOEVE VAN DE STEVIGHEID.



2



3



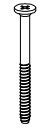
WHEN CAM BOLTS (3) IS ATTACHED, INSERT CAM LOCKS (4)
 AN TIGHTLY FASTEN BY TURNING CLOCKWISE.
 SCHUIF DE CONNECTOR (4) ERIN ZODRA DE CONNECTOR PIN (3)
 AANGEBRACHT IS EN BEVESTIG DEZE STEVIG DOOR MET DE
 KLOK MEE TE DRAAIEN.

4



x 8

5



x 12

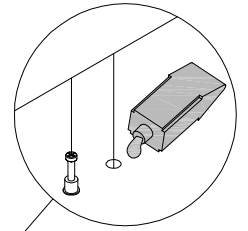
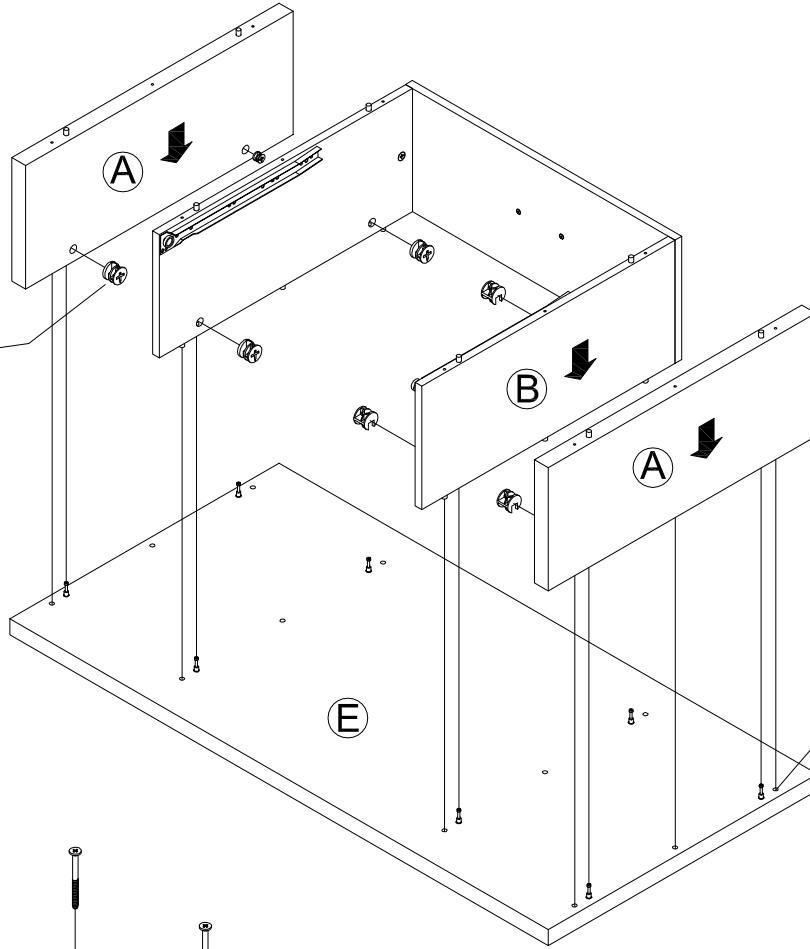
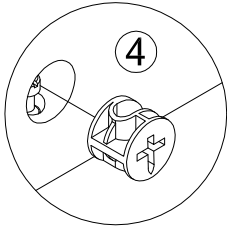
55mm

16

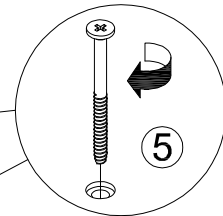
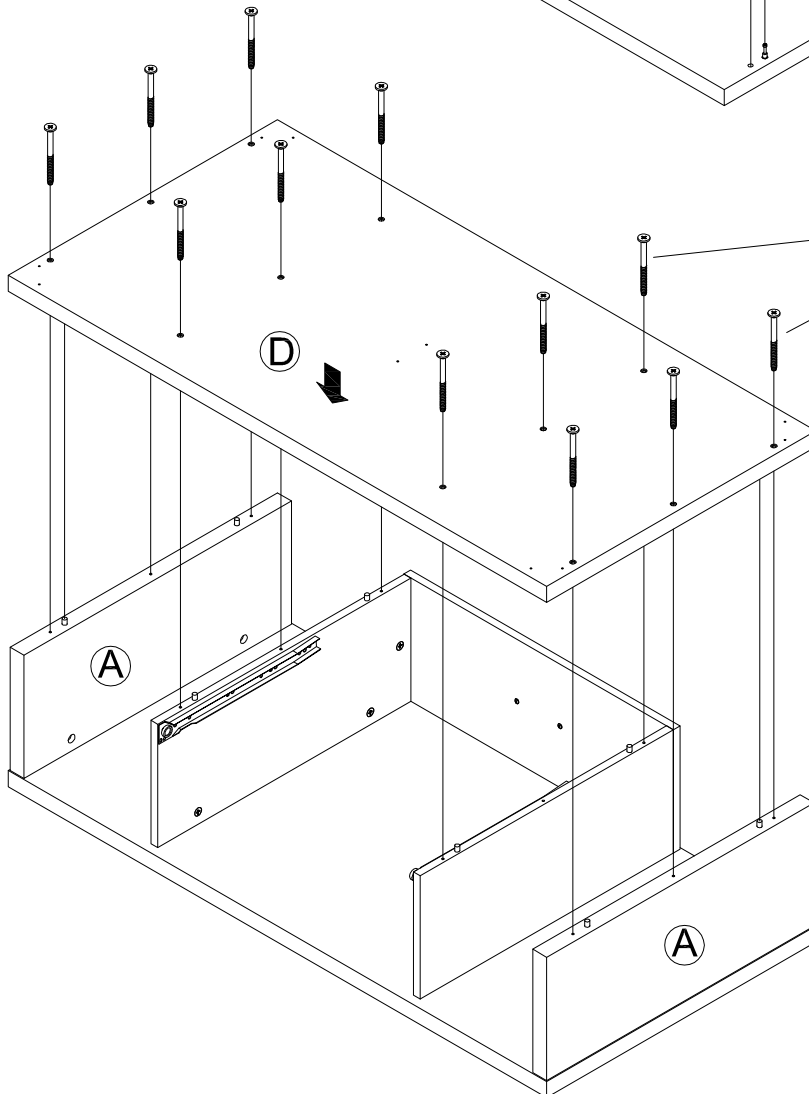


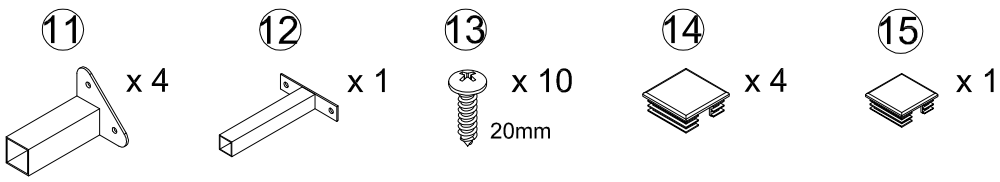
x 8

4

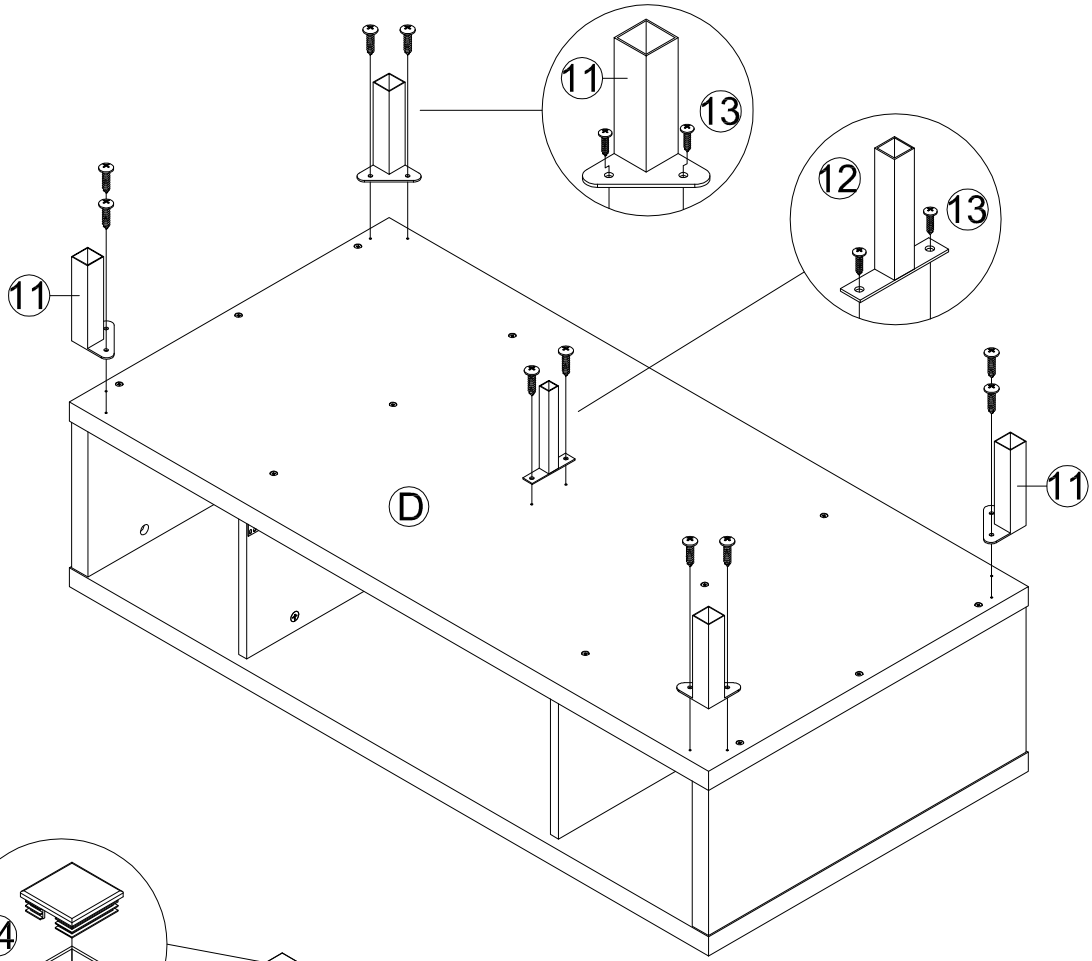


5

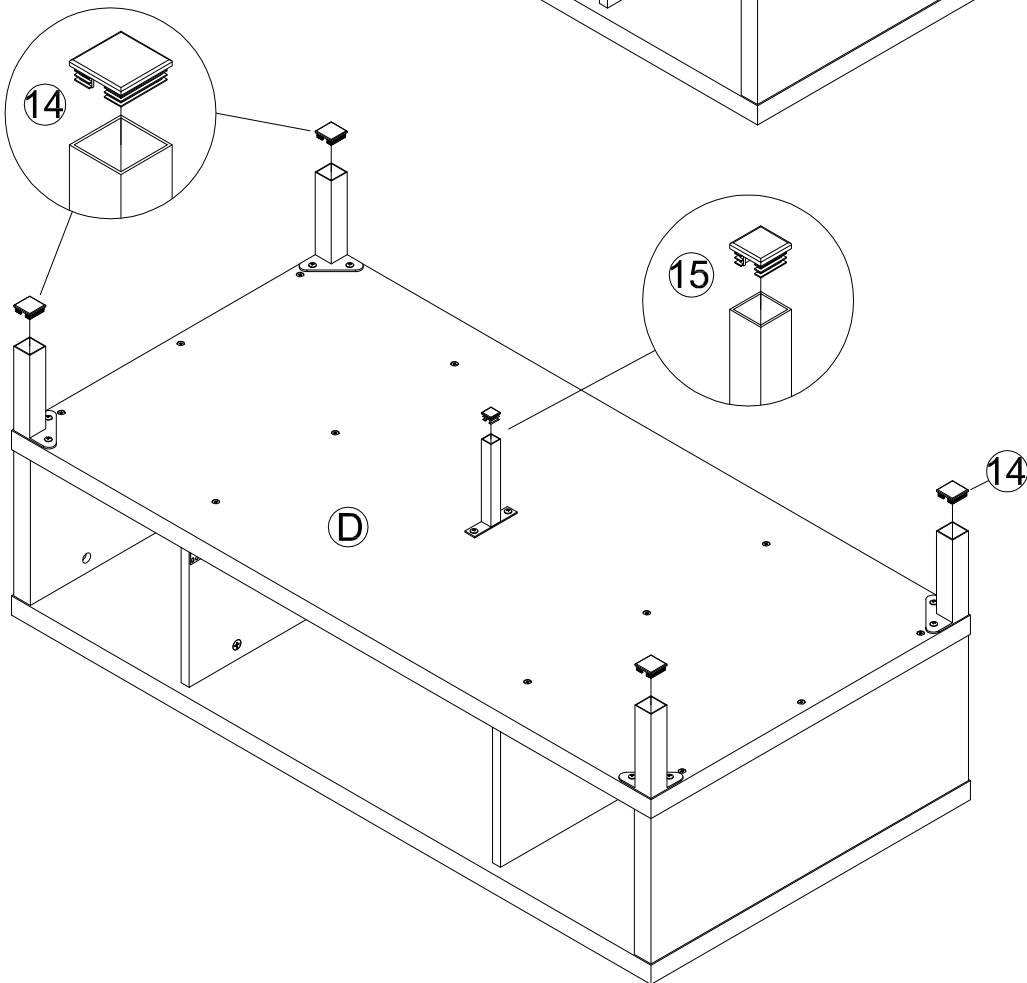


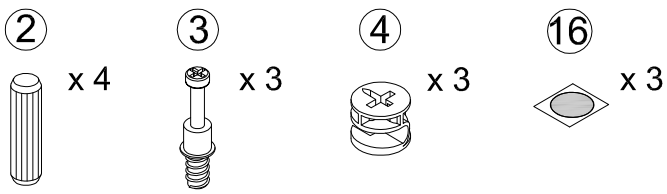


6

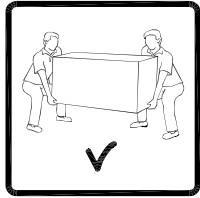
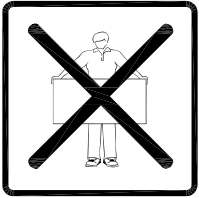
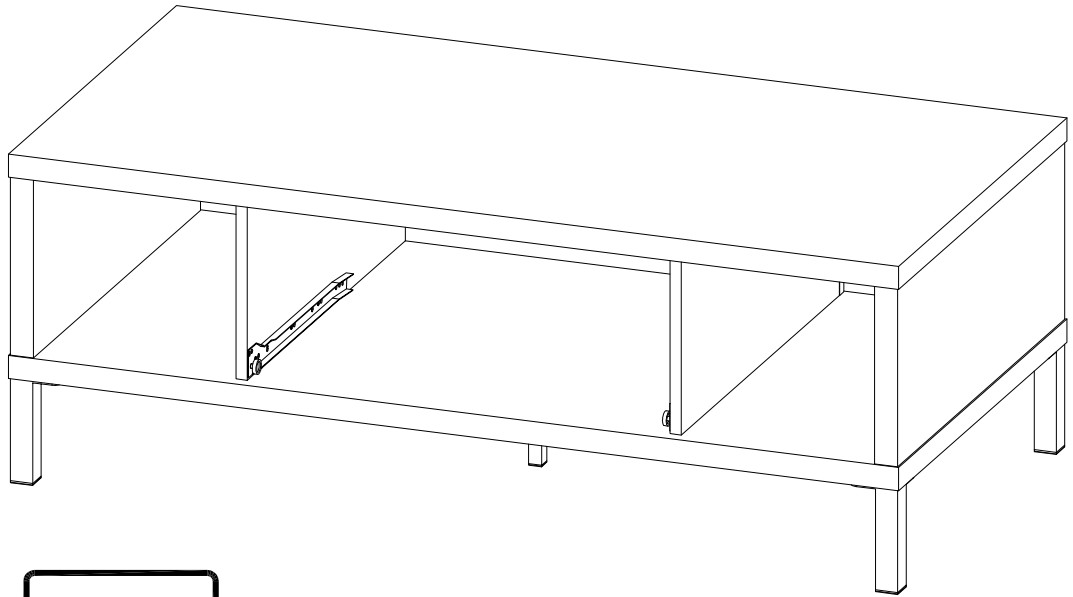


7

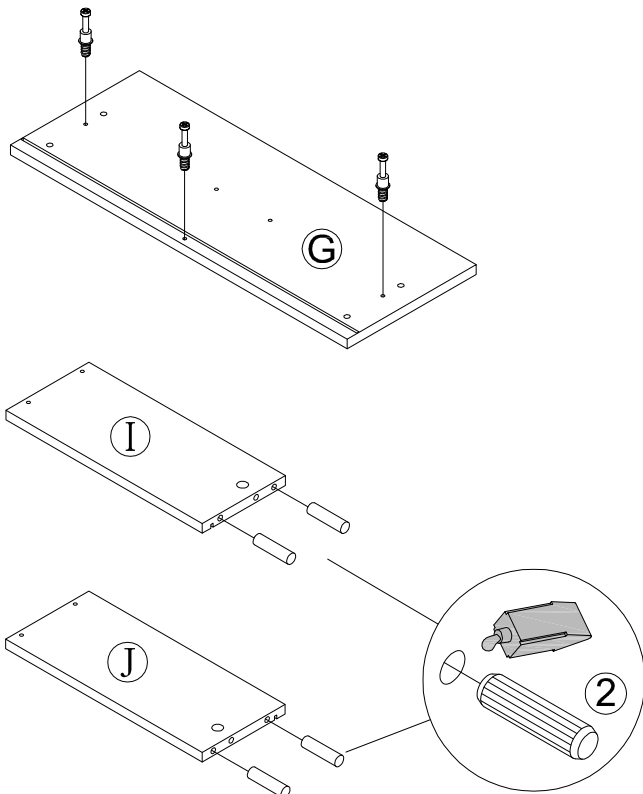




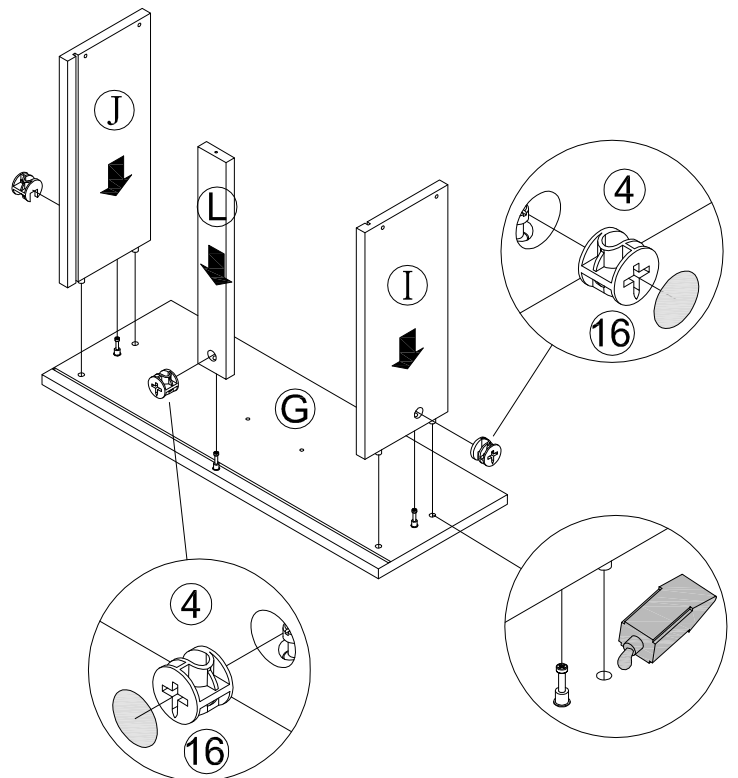
8

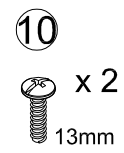
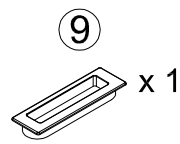
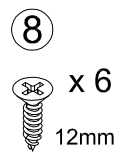
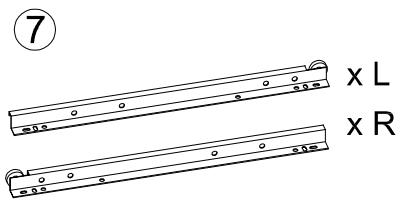
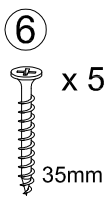


9

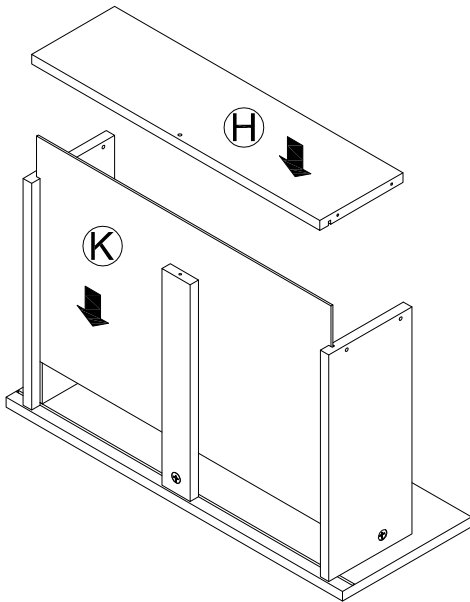


10

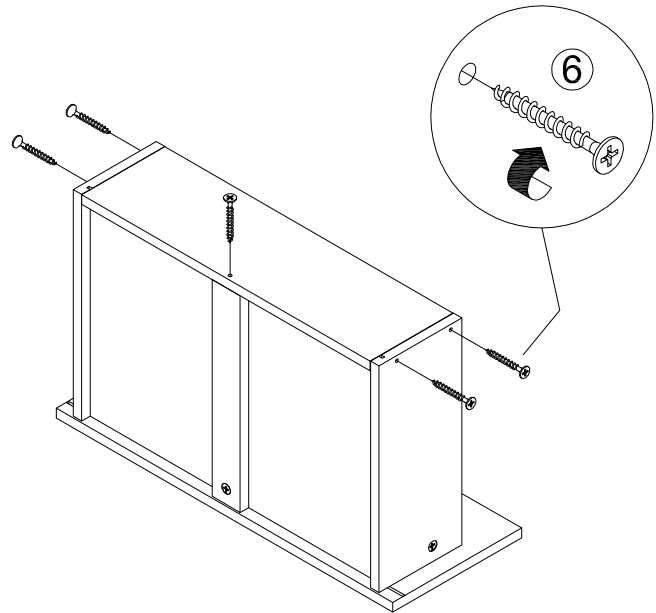




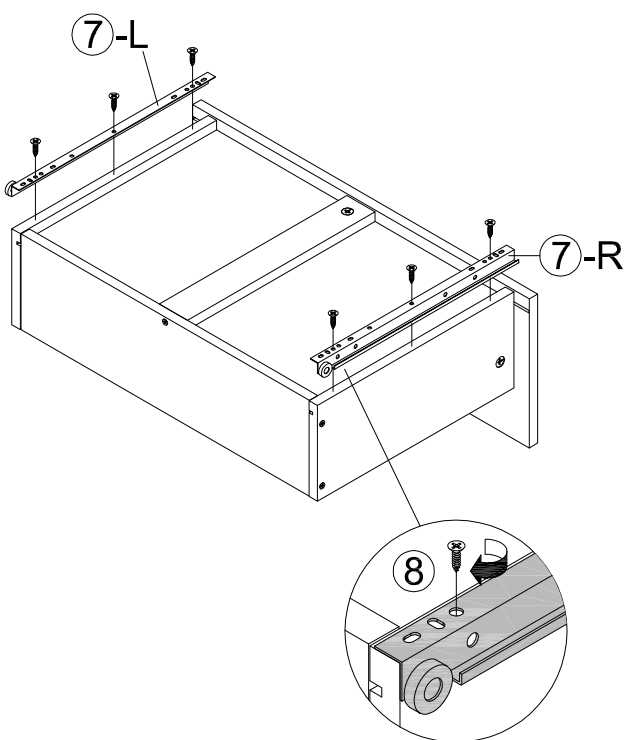
11



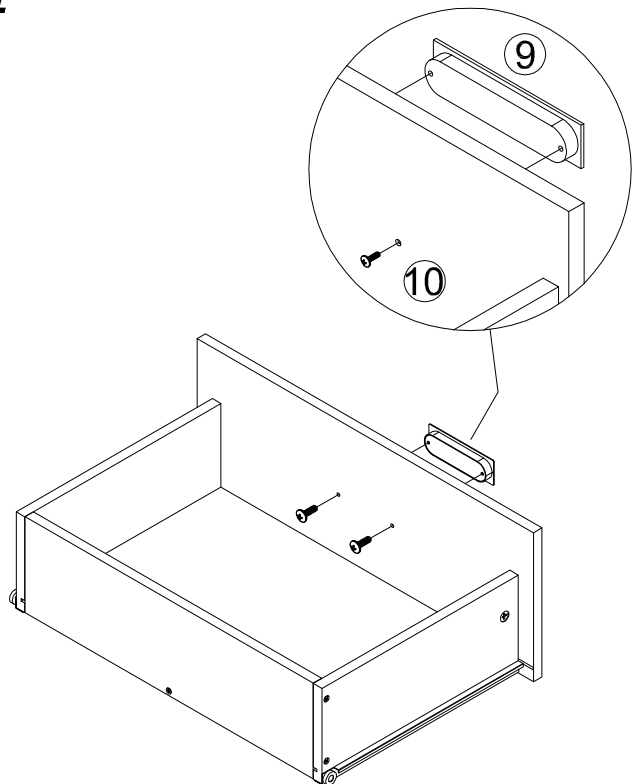
12



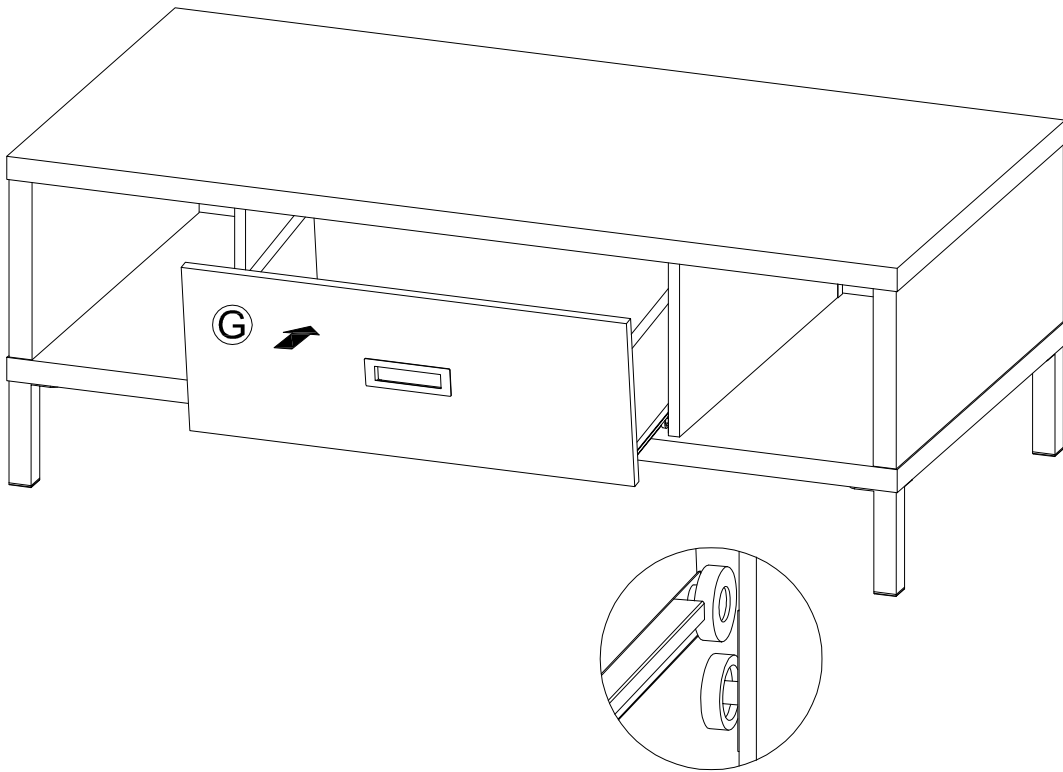
13



14



15



16

