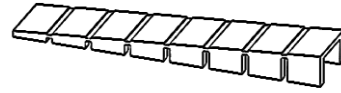
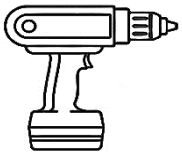
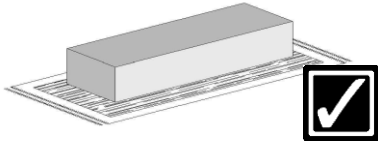




Lecce EY

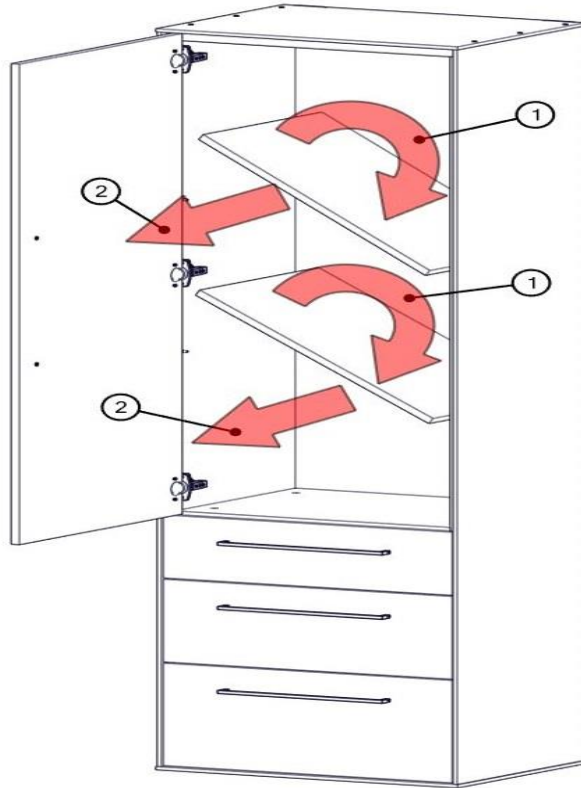




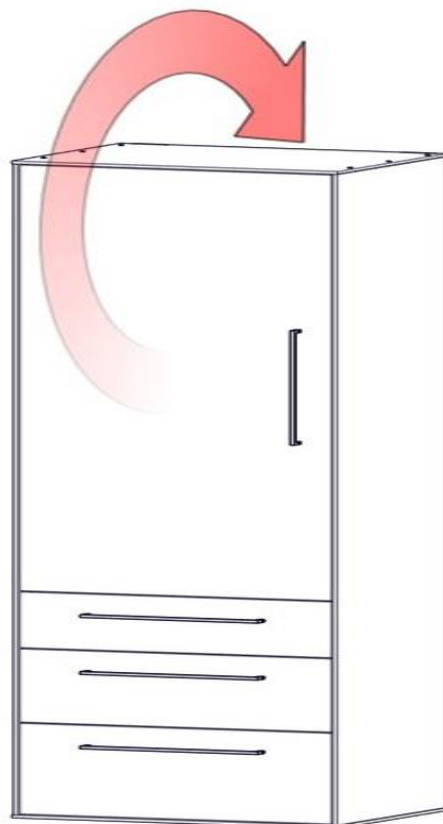
4x45 = 8 x A

2x

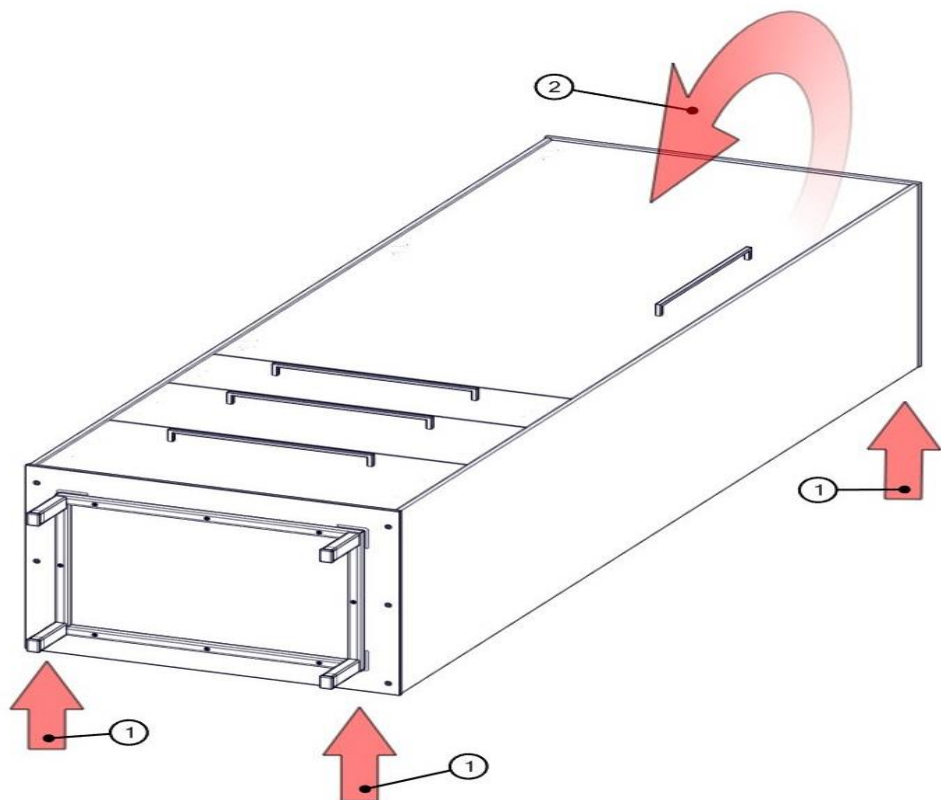
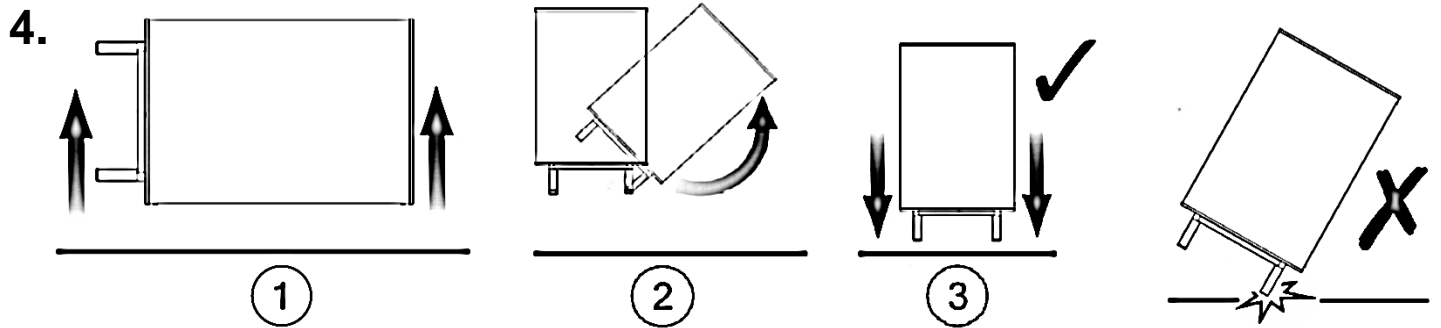
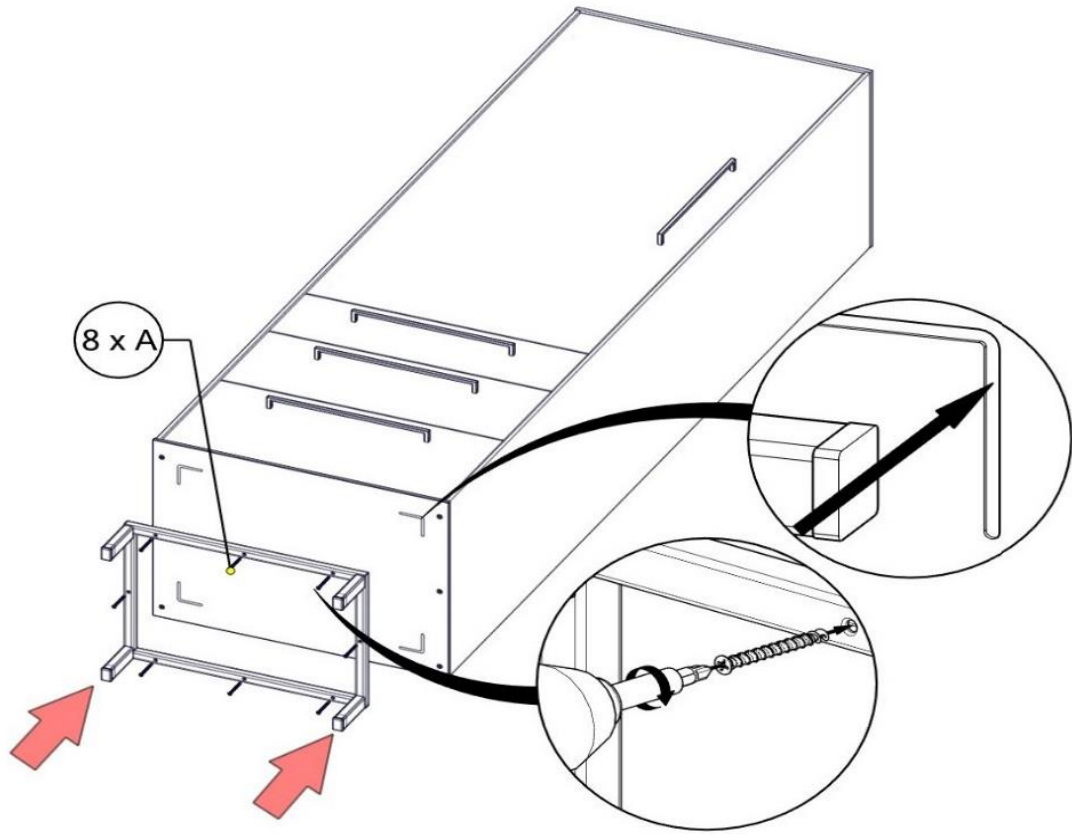
1.



2.

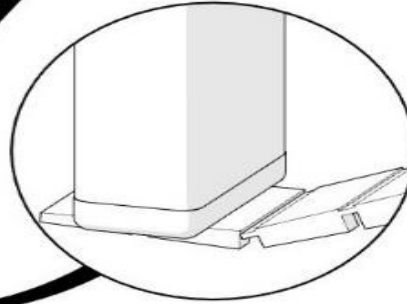
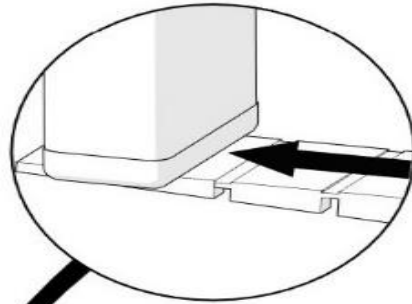
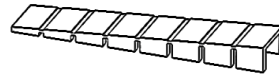


3.



5.

2 x



6.

