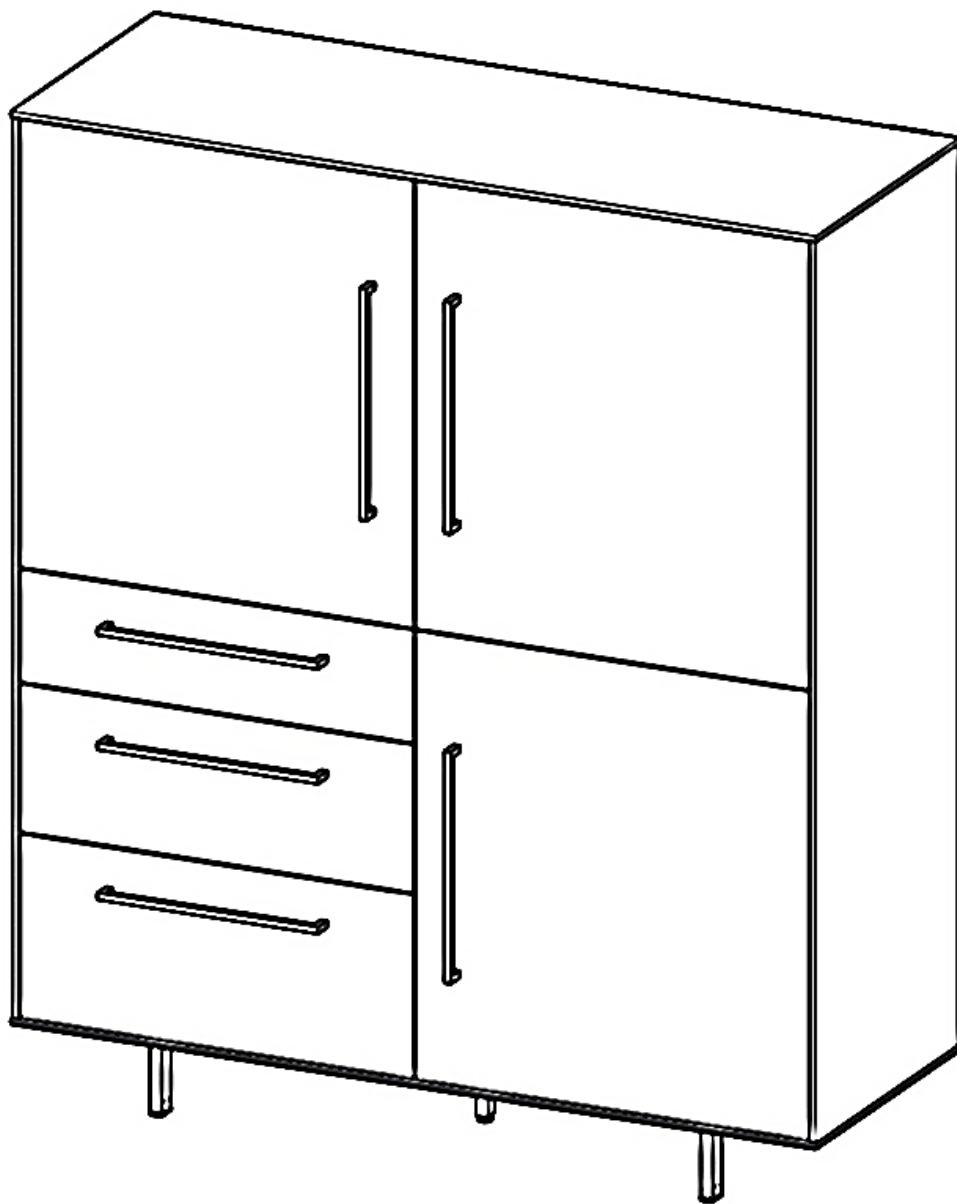
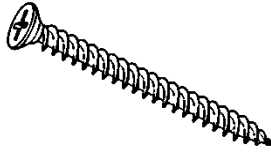
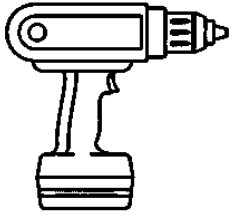
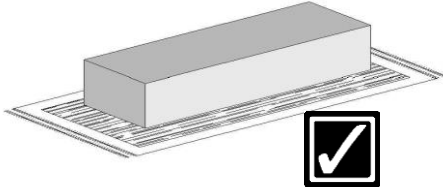


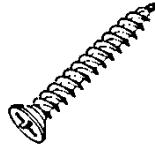


Lecce DU

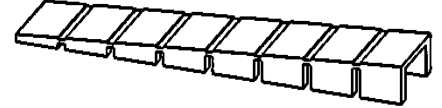




4x45 = 12x A

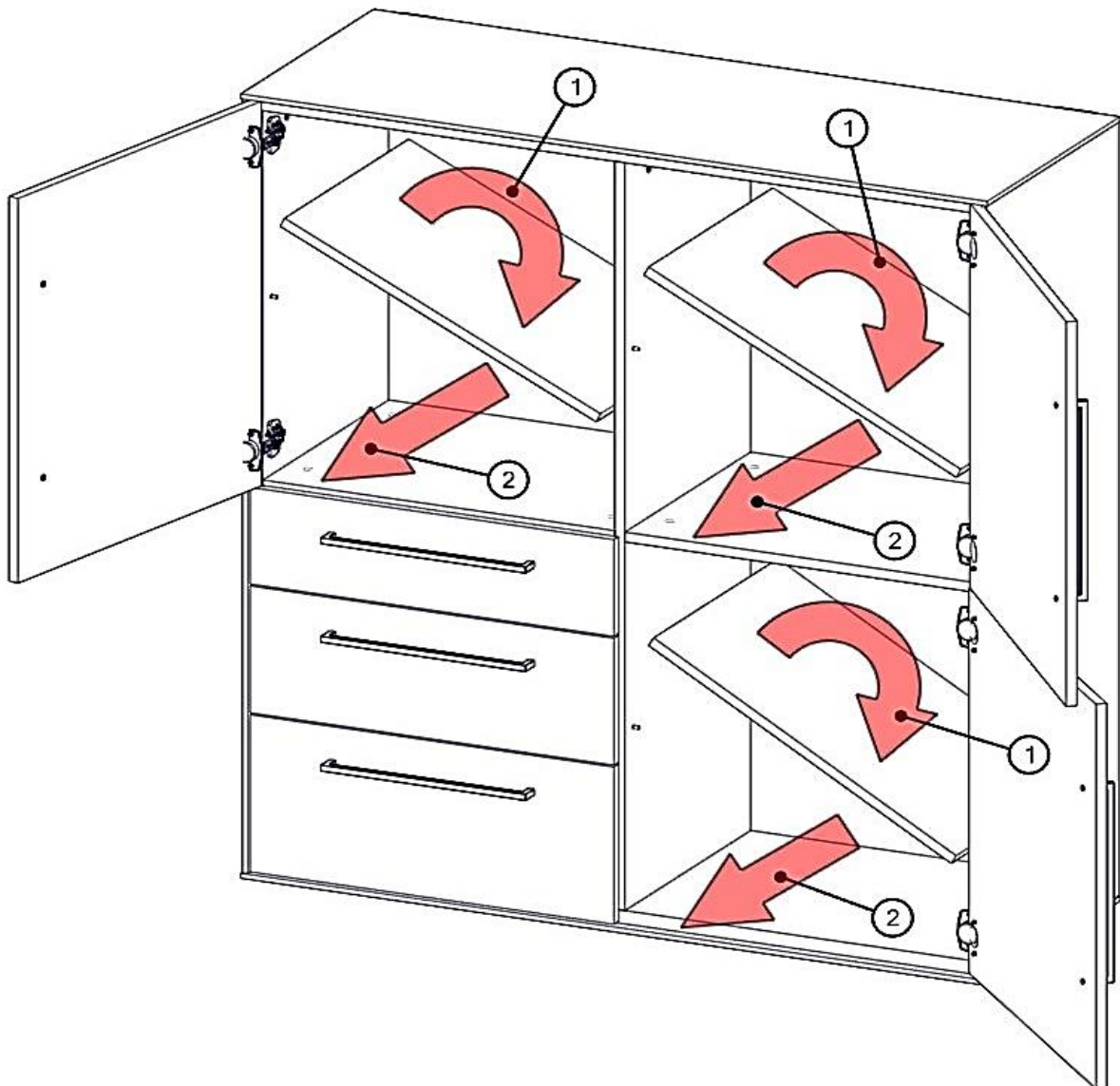


4x30 = 4x B

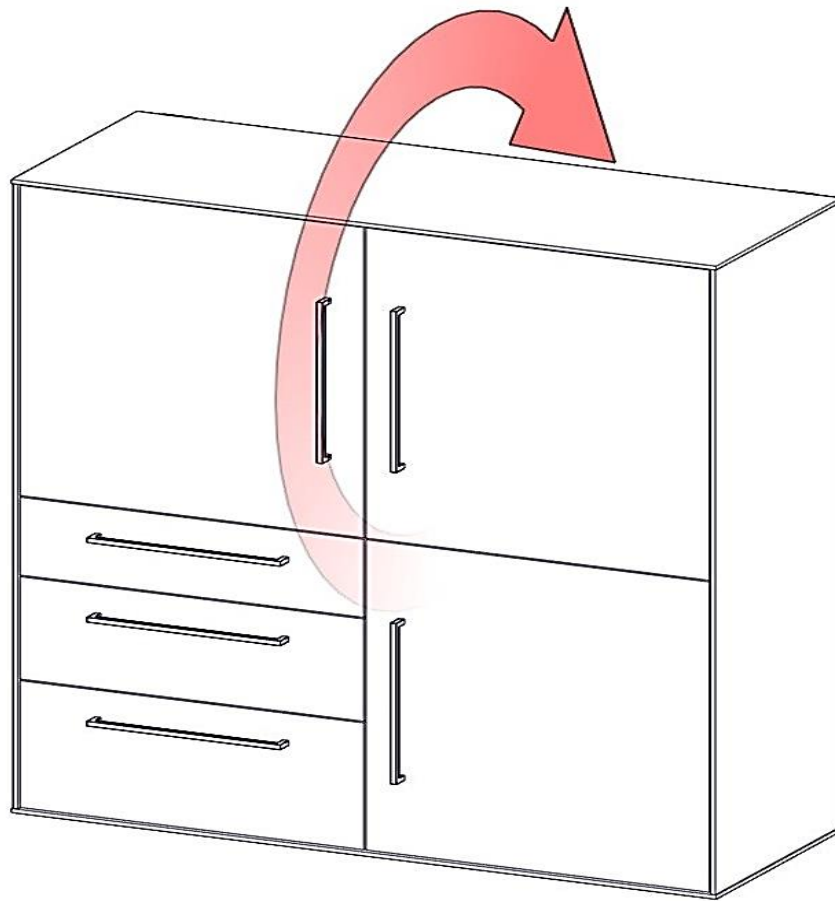


2x

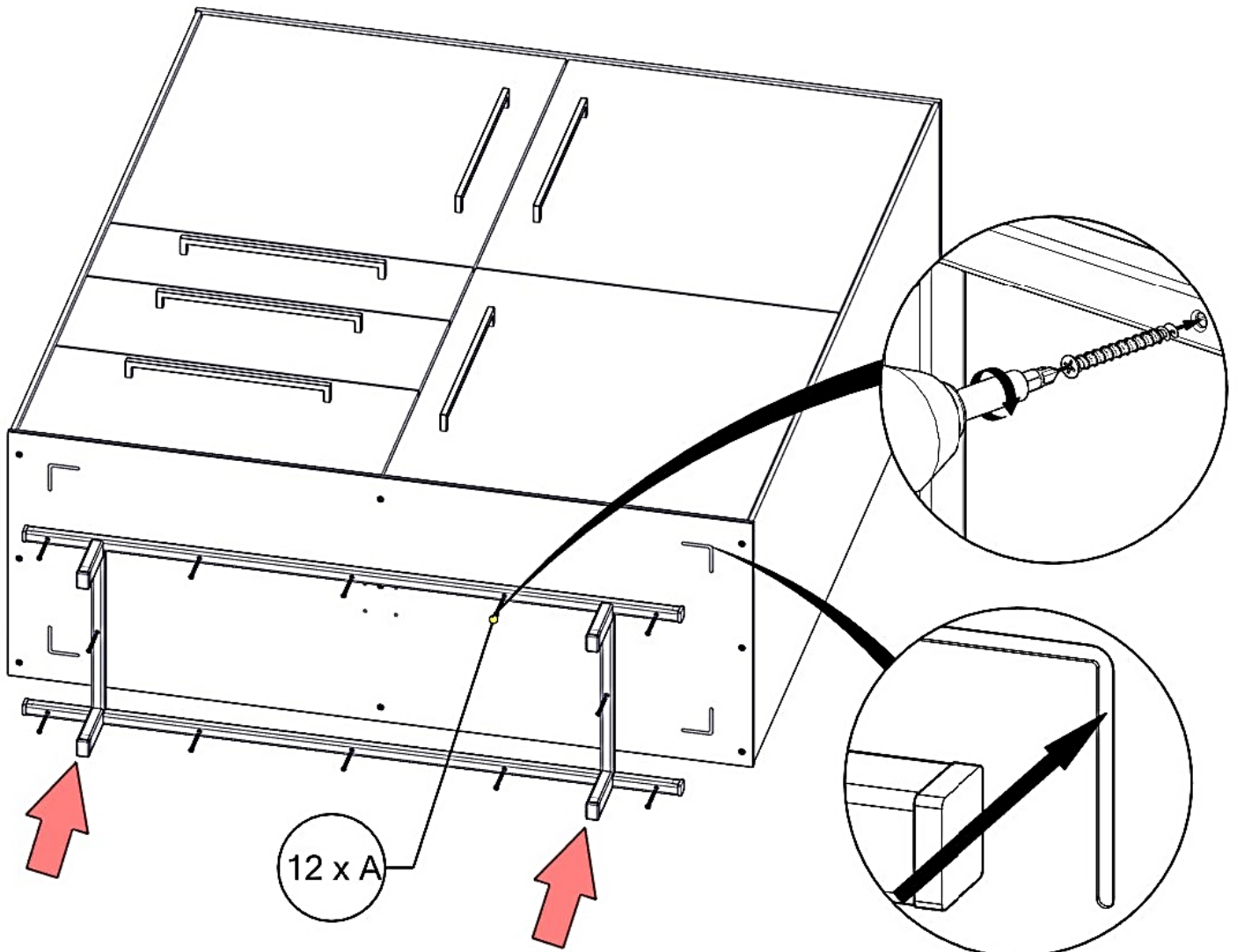
1.



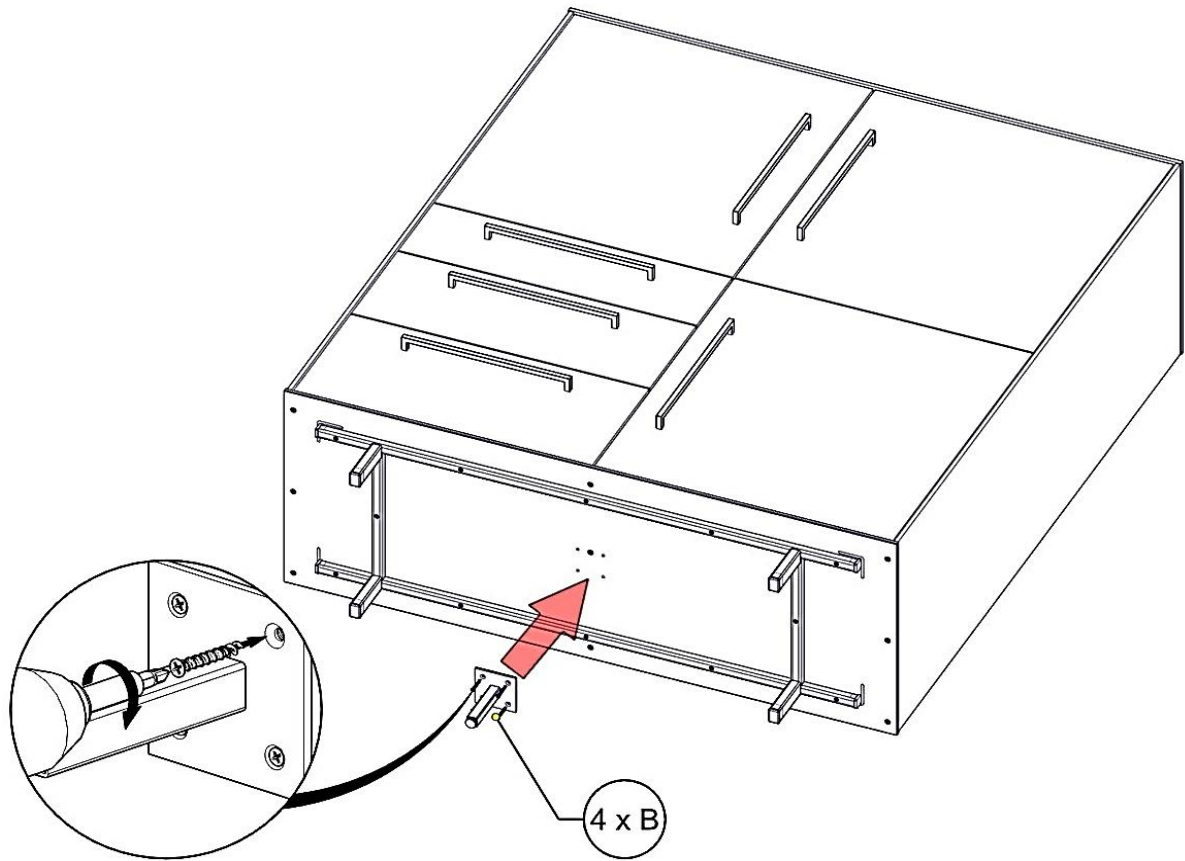
2.



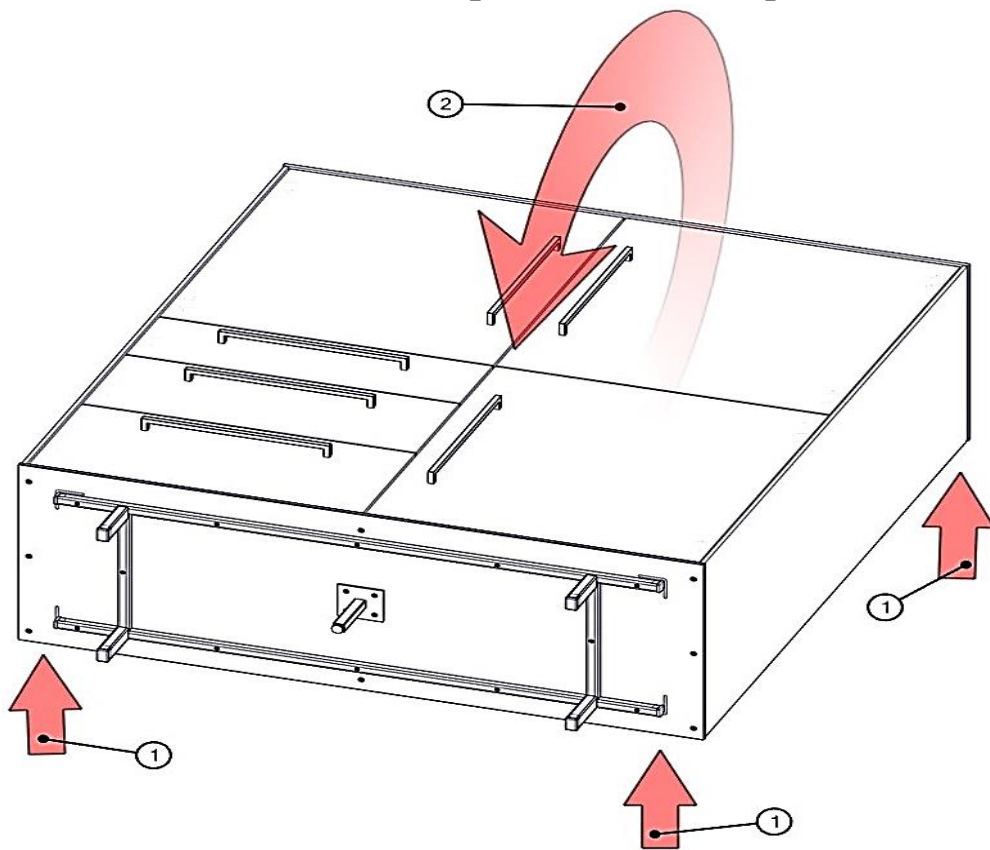
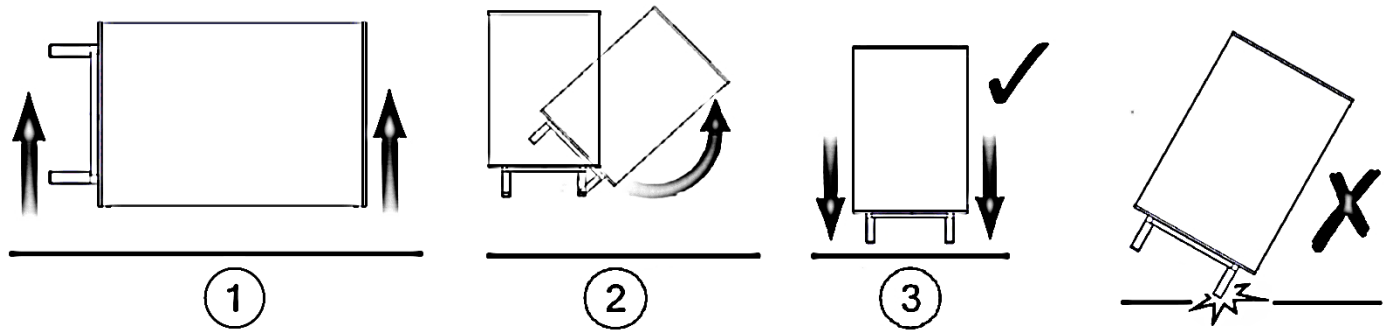
3.

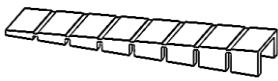


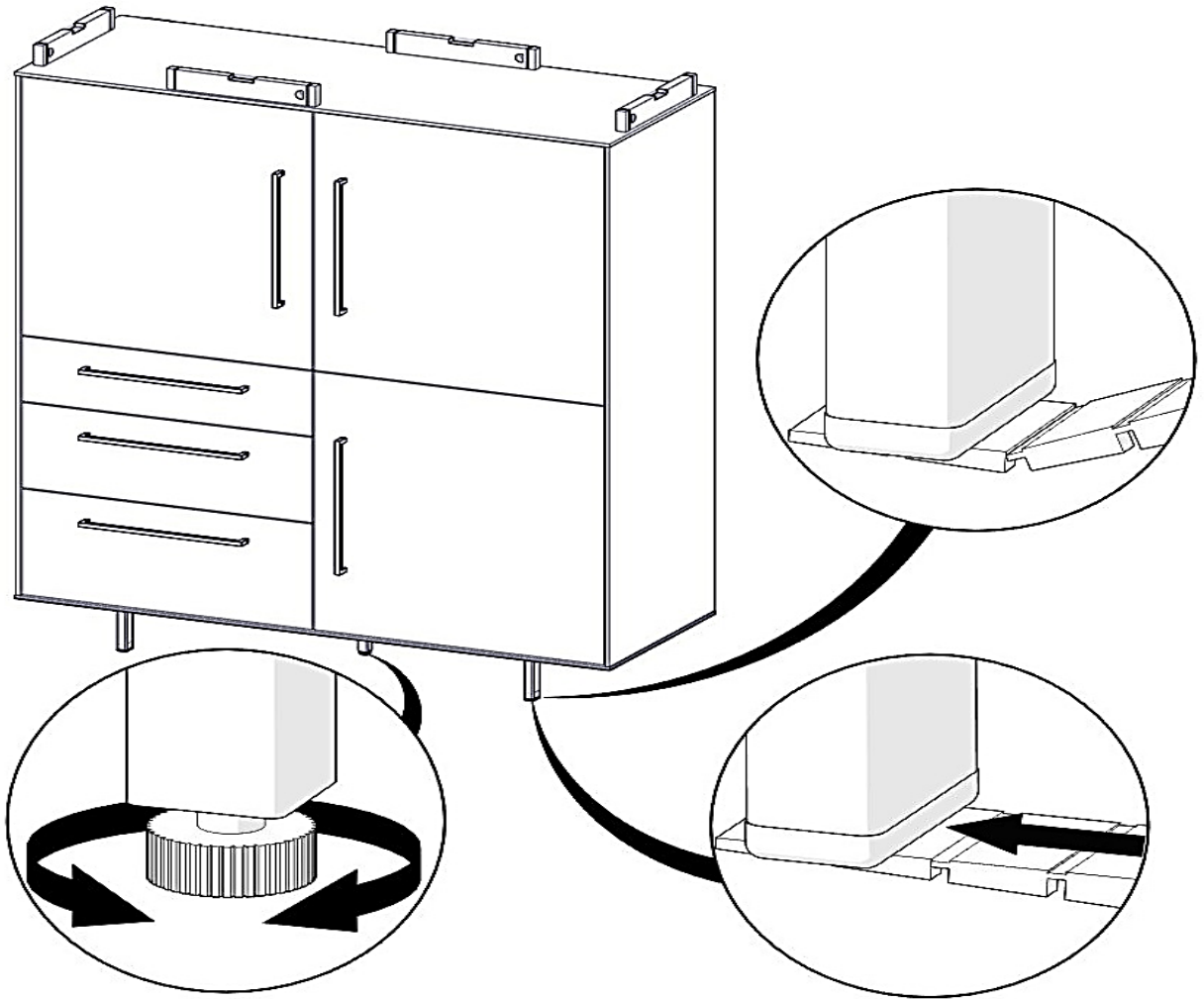
4.



5.



6.  X 2



7.

