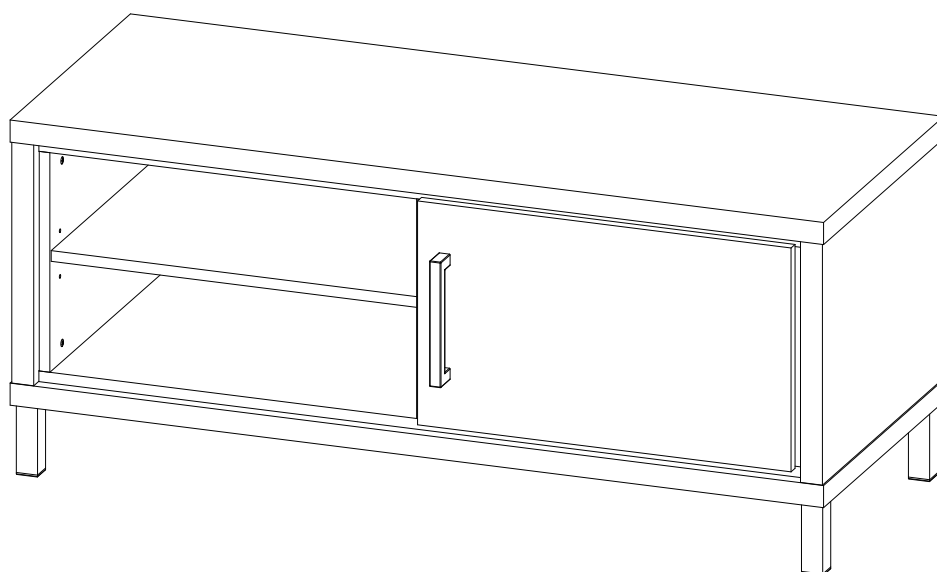
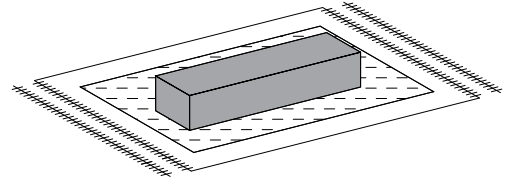
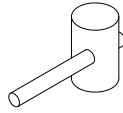
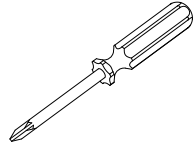
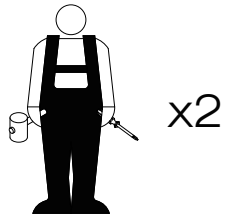
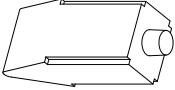
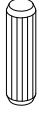
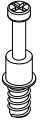


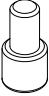
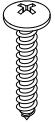
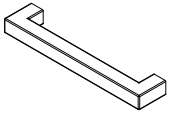

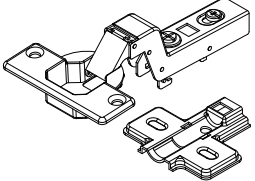

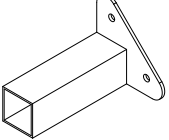
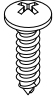
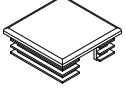
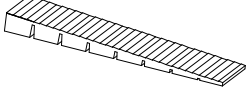
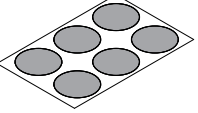


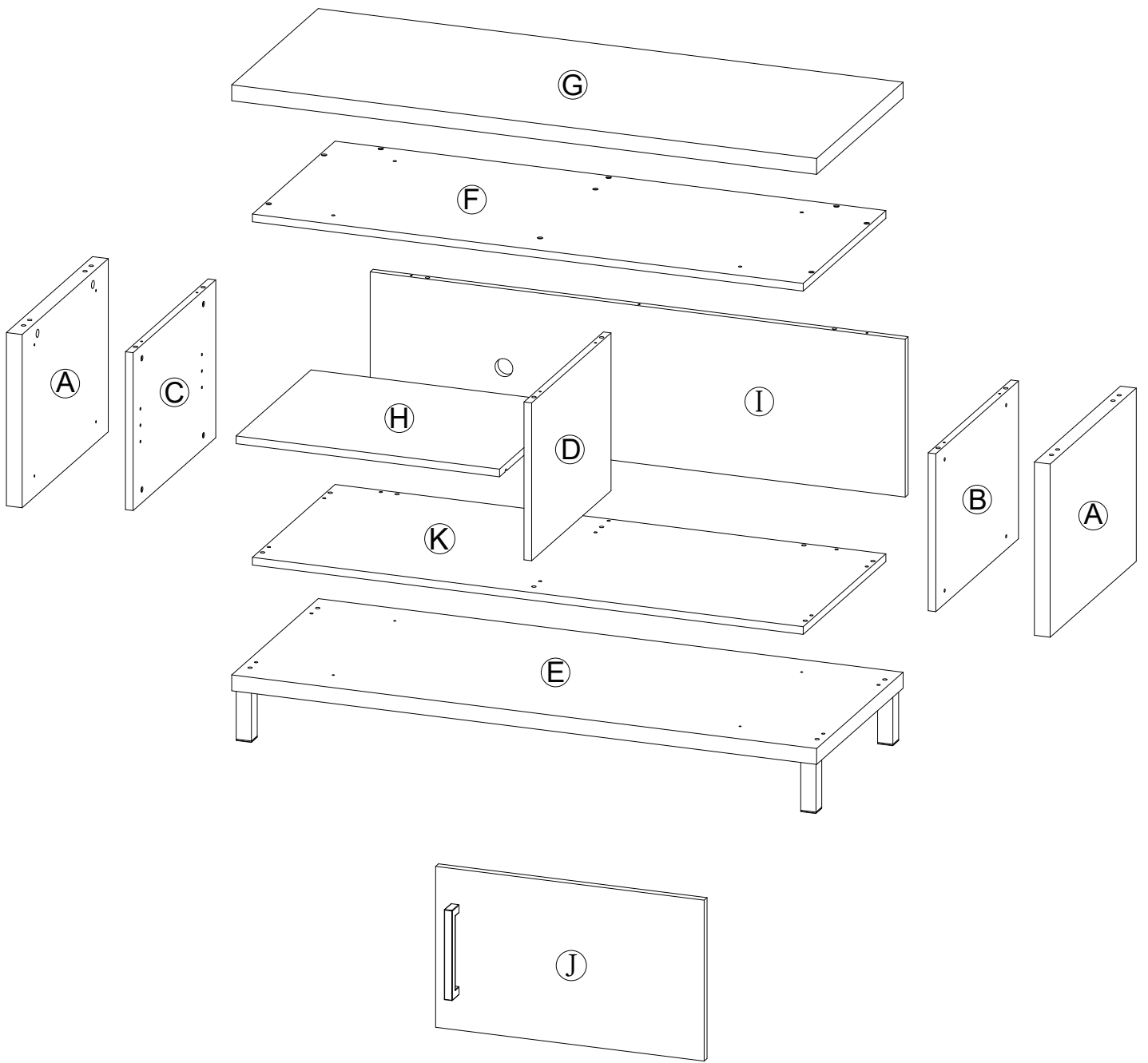


71119 TV STAND TV-KAST



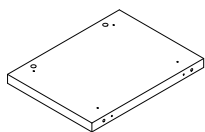


<p>① x 1</p>  <p>40g</p>	<p>② x 24</p>  <p>∅8 x 30mm</p>	<p>③ x 4</p>  <p>35mm</p>	<p>④ x 4</p>  <p>∅15 x 12mm</p>	<p>⑤ x 26</p>  <p>42mm</p>
<p>⑥ x 4</p>  <p>15mm</p>	<p>⑦ x 12</p>  <p>33mm</p>	<p>⑧ x 1</p>  <p>176mm</p>	<p>⑨ x 2</p>  <p>28mm</p>	<p>⑩ x 2</p> 
<p>⑪ x 8</p>  <p>15mm</p>	<p>⑫ x 4</p>  <p>30 x 30 x 97mm</p>	<p>⑬ x 8</p>  <p>23mm</p>	<p>⑭ x 4</p>  <p>30 x 30mm</p>	<p>⑮ x 2</p> 
<p>⑯ x 2</p>  <p>∅20mm</p>				



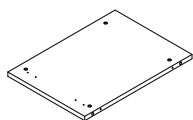
PARTS IDENTIFICATION : BESCHRIJVING ONDERDELEN :

(A) SIDE PANEL
(A) ZIJPANEEL



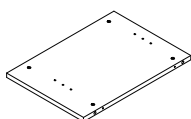
2 PCS

(B) RIGHT INSIDE DIVIDER PANEL
(B) BINNEN ZIJPANEEL RECHTS



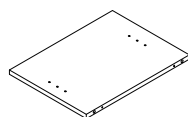
1 PC

(C) LEFT INSIDE DIVIDER PANEL
(C) BINNEN ZIJPANEEL LINKS



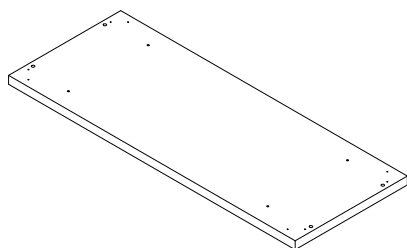
1 PC

(D) MIDDLE DIVIDER PANEL
(D) TUSSENSCHOT MIDDEN



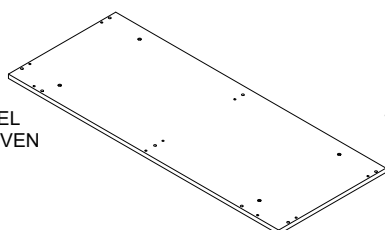
1 PC

(E) BOTTOM PANEL
(E) BODEM PANEEL



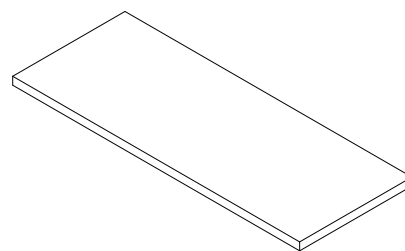
1 PC

(F) UPPER CROSS PANEL
(F) TUSSEN BODEM BOVEN



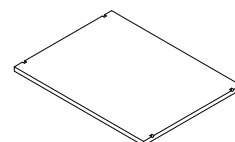
1 PC

(G) TOP PANEL
(G) BLAD



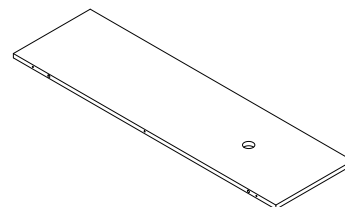
1 PC

(H) ADJUSTABLE SHELF
(H) VERSTLBAAR SCHAP



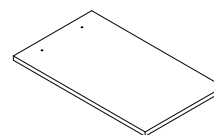
1 PC

(I) BACK PANEL
(I) ACHTERWAND



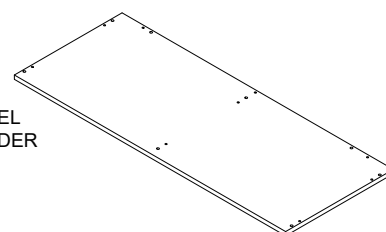
1 PC

(J) DOOR
(J) DEUR

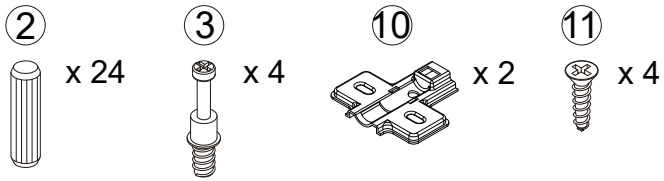


1 PC

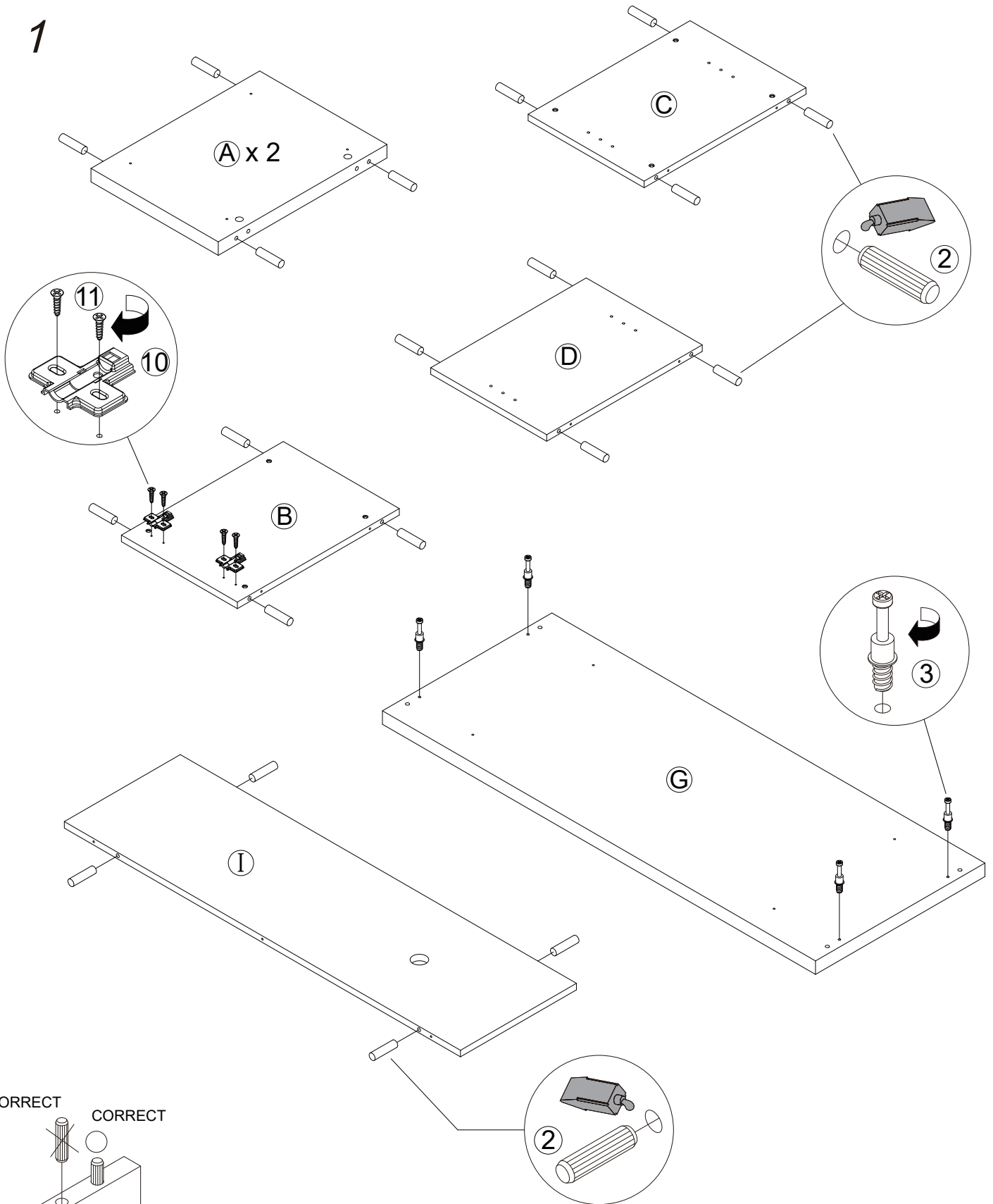
(K) LOWER CROSS PANEL
(K) TUSSEN BODEM ONDER



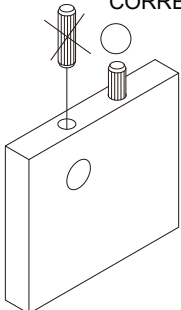
1 PC



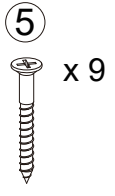
1



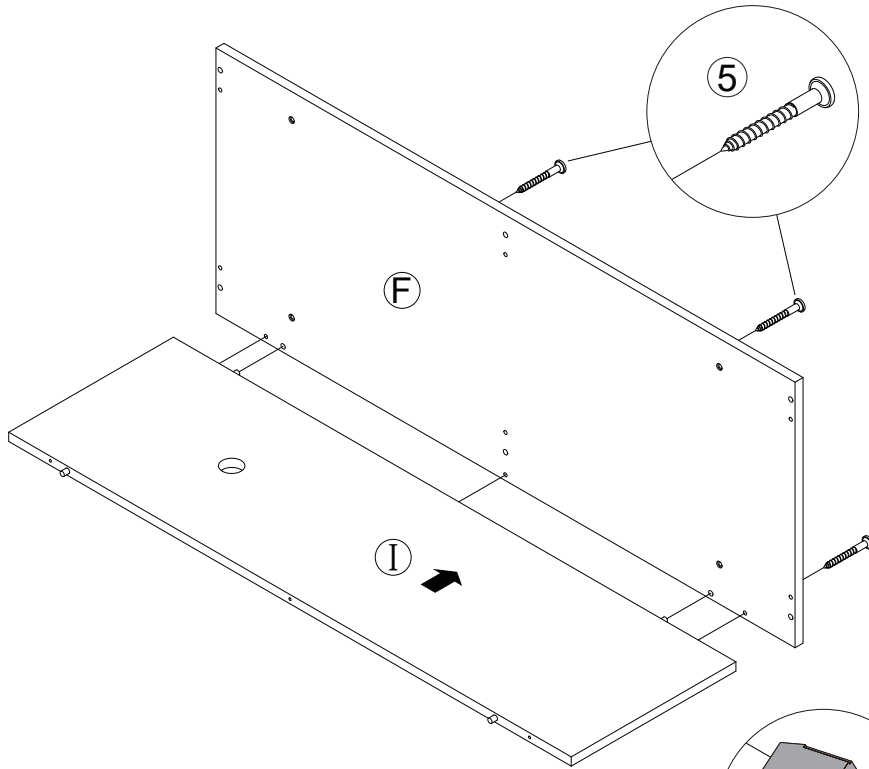
INCORRECT CORRECT



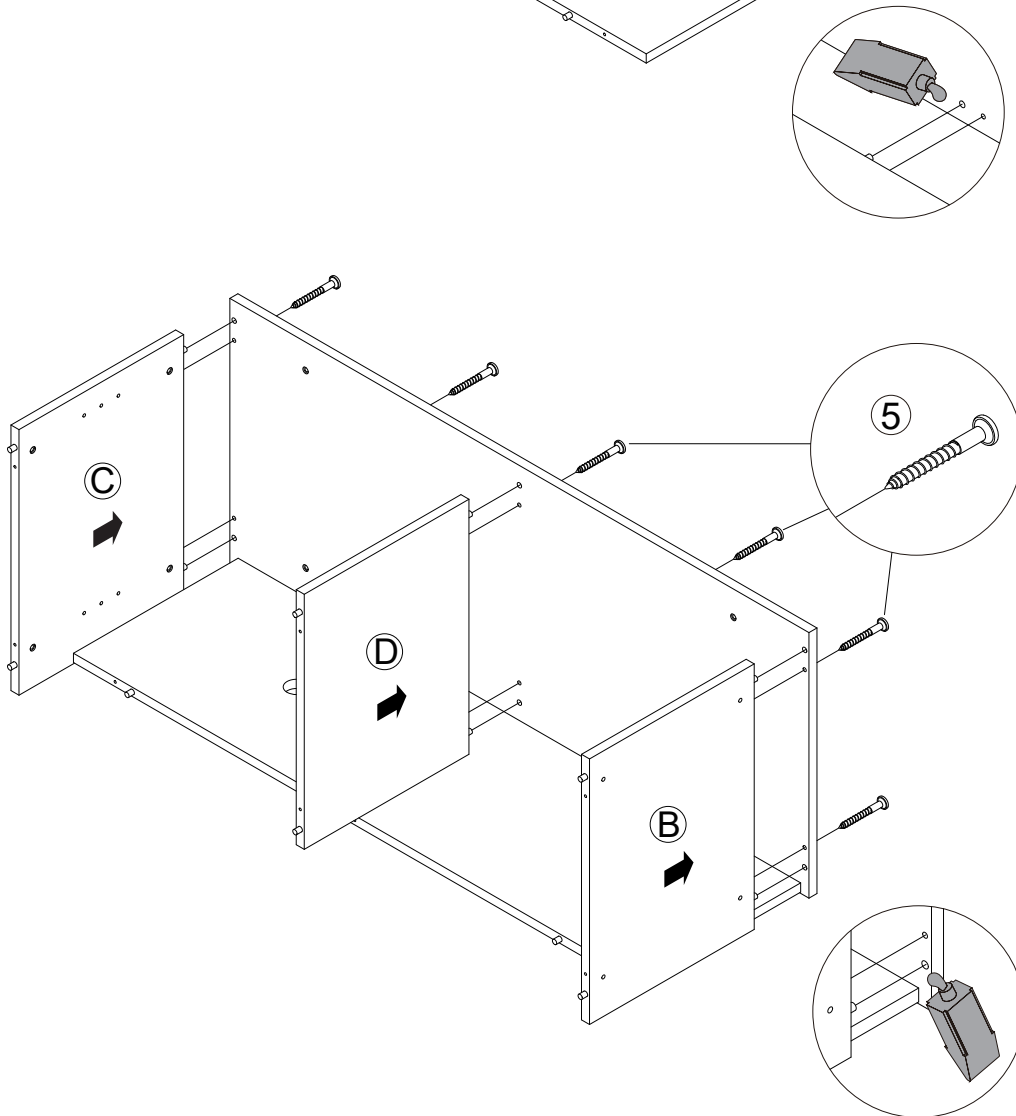
APPLY GLUE ON ALL WOODEN DOWELS TO ENSURE INTEGRITY OF THE STRUCTURE.
 BRENG LIJM AAN OP ALLE HOUTEN DEUVELS TEN BEHOEVE VAN DE STEVIGHEID.

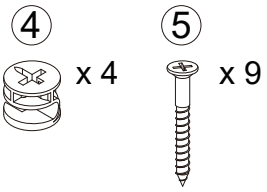


2

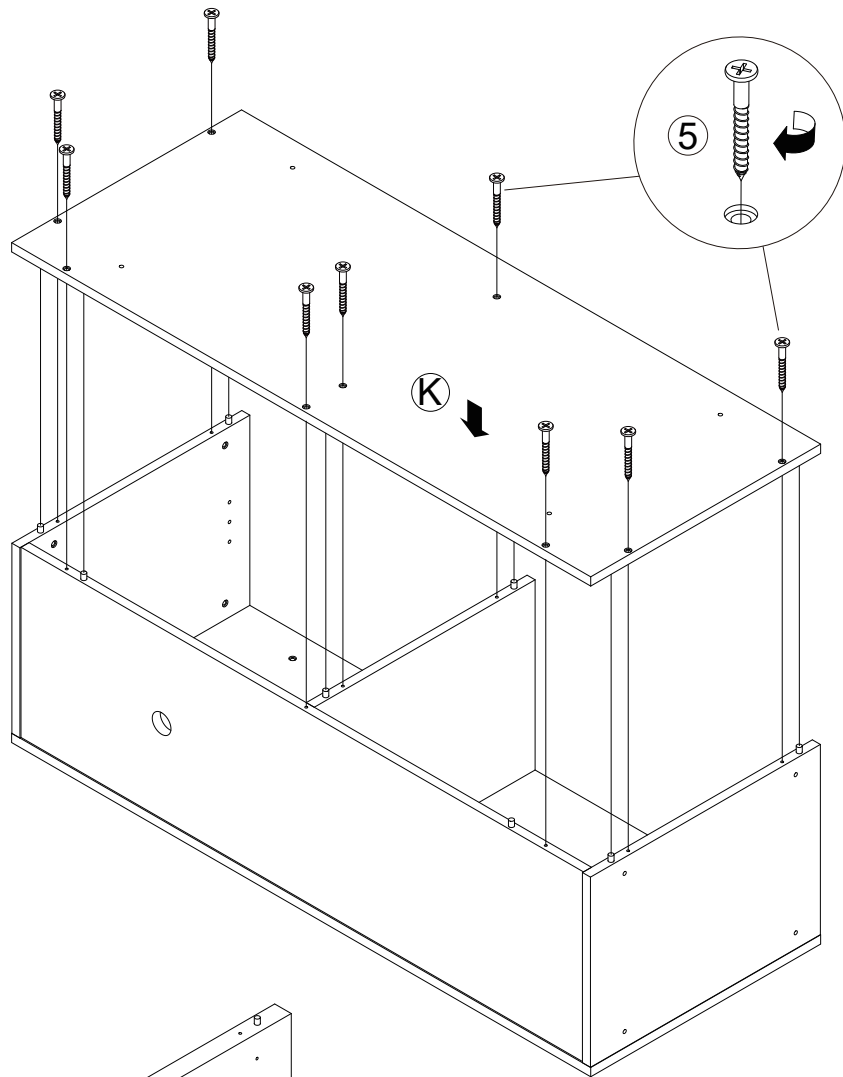


3

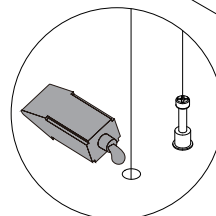
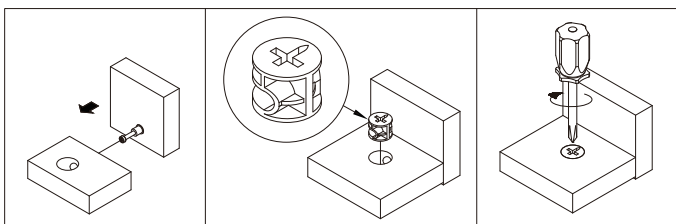
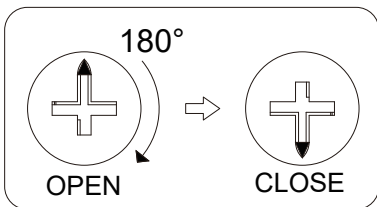
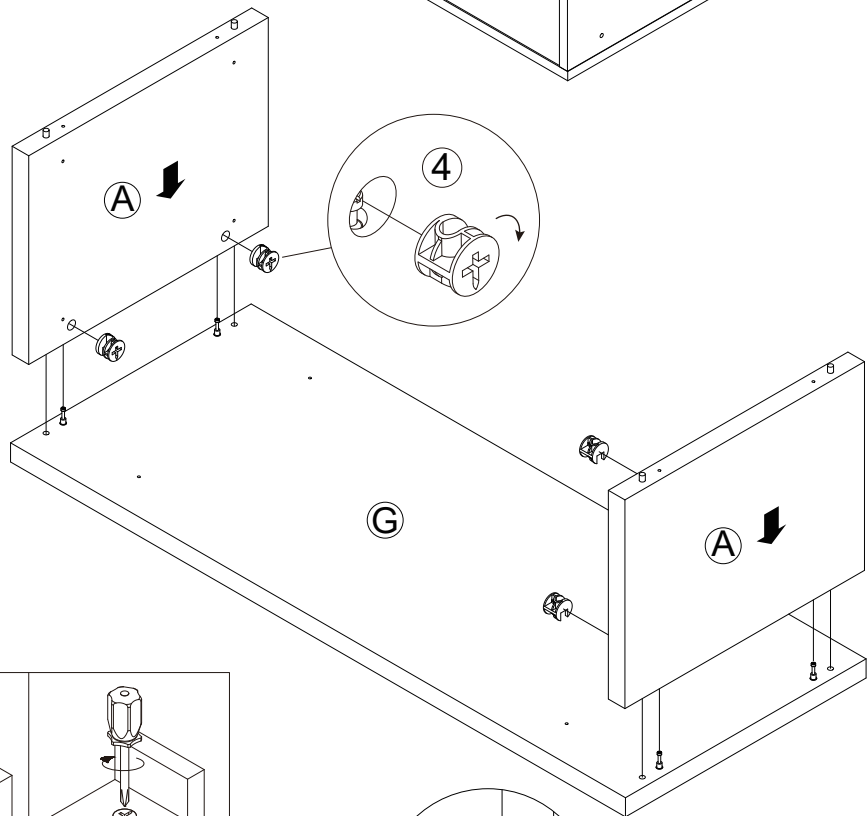




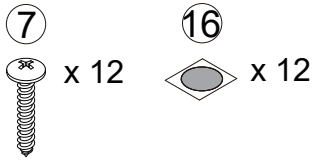
4



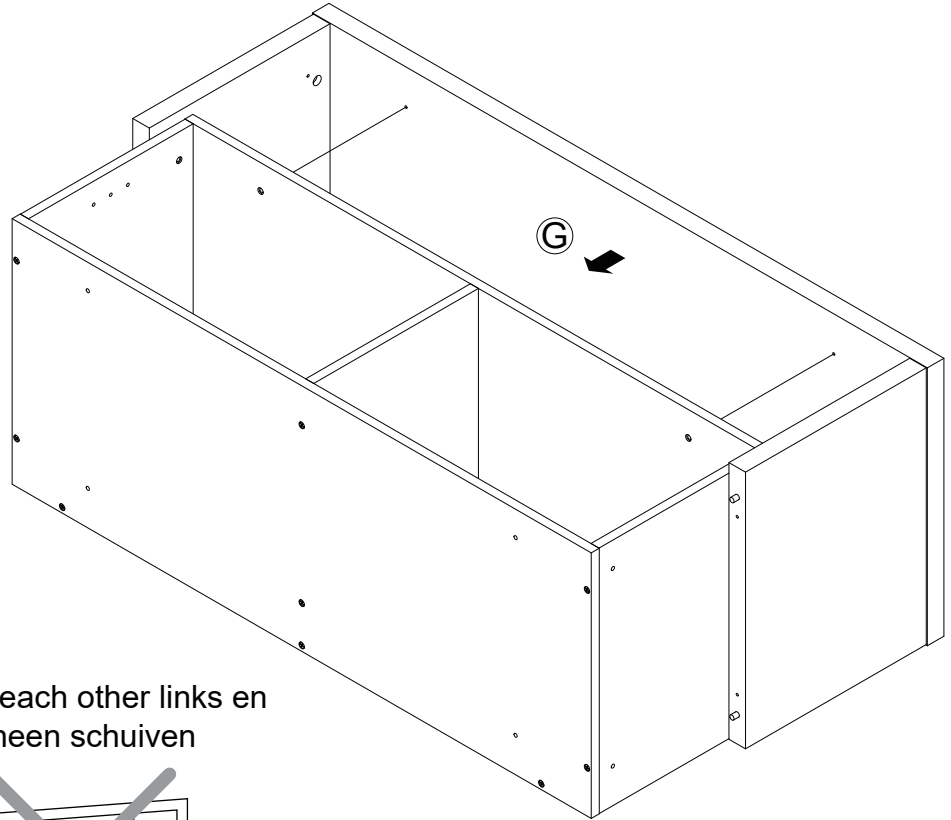
5



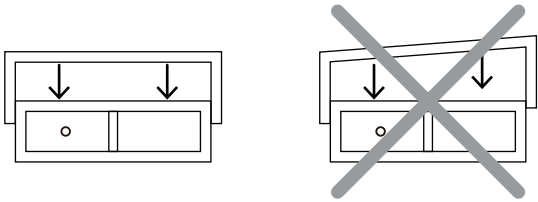
WHEN CAM BOLTS (3) IS ATTACHED, INSERT CAM LOCKS (4) AN TIGHTLY FASTEN BY TURNING CLOCKWISE.
SCHUIF DE CONNECTOR (4) ERIN ZODRA DE CONNECTOR PIN (3) AANGEBRACHT IS EN BEVESTIG DEZE STEVIG DOOR MET DE KLOK MEE TE DRAAIEN.



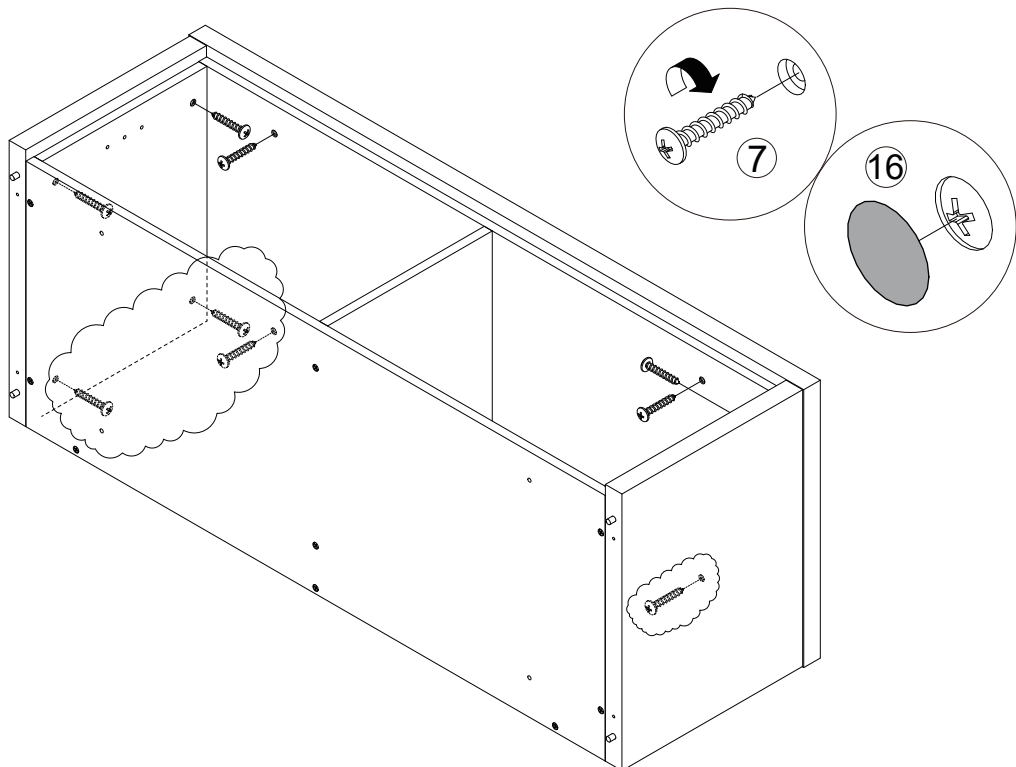
6

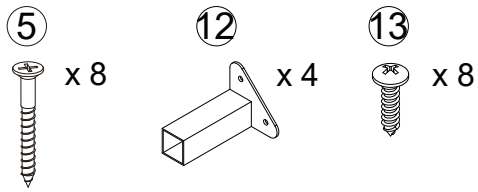


slide left and right evenly over each other links en
rechts gelijkmatig over elkaar heen schuiven

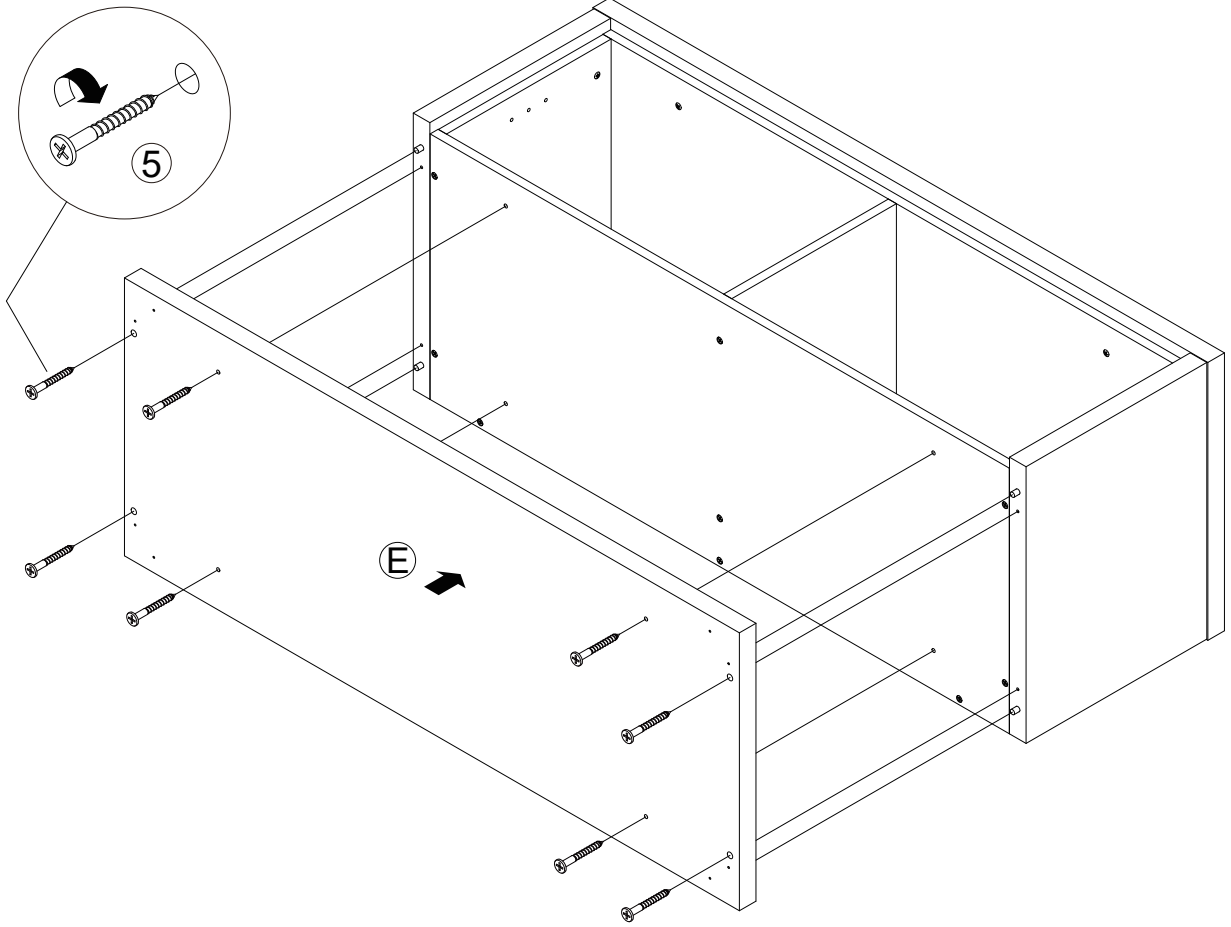


7

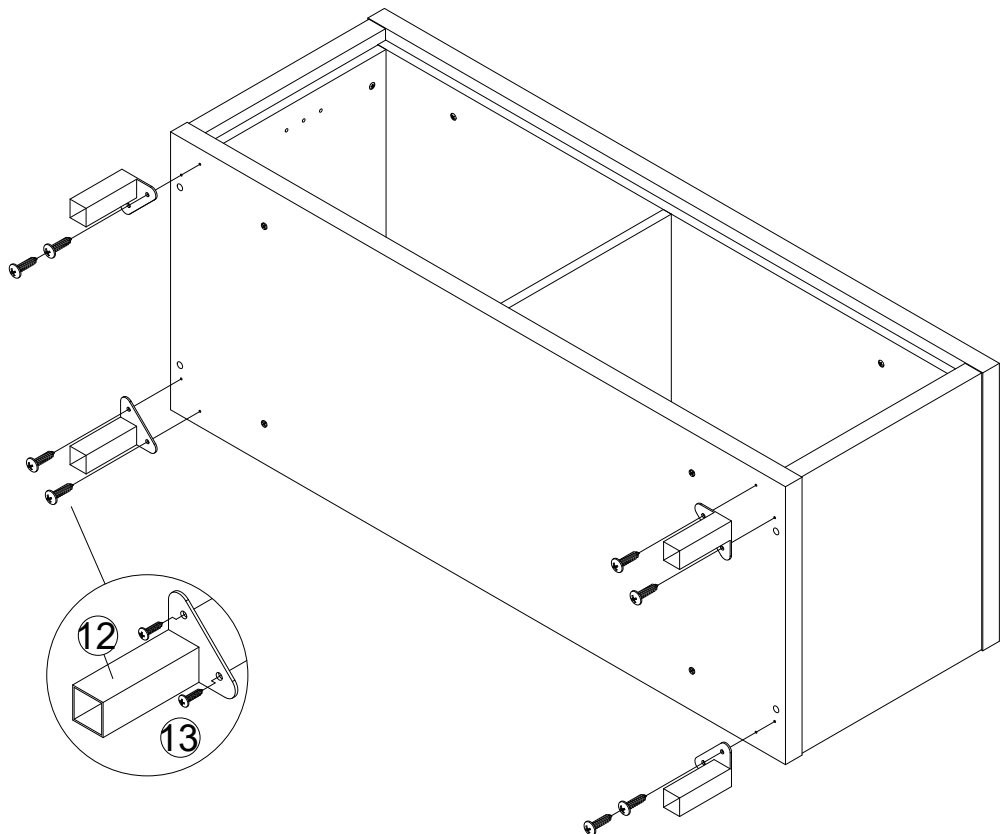


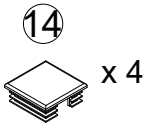


8

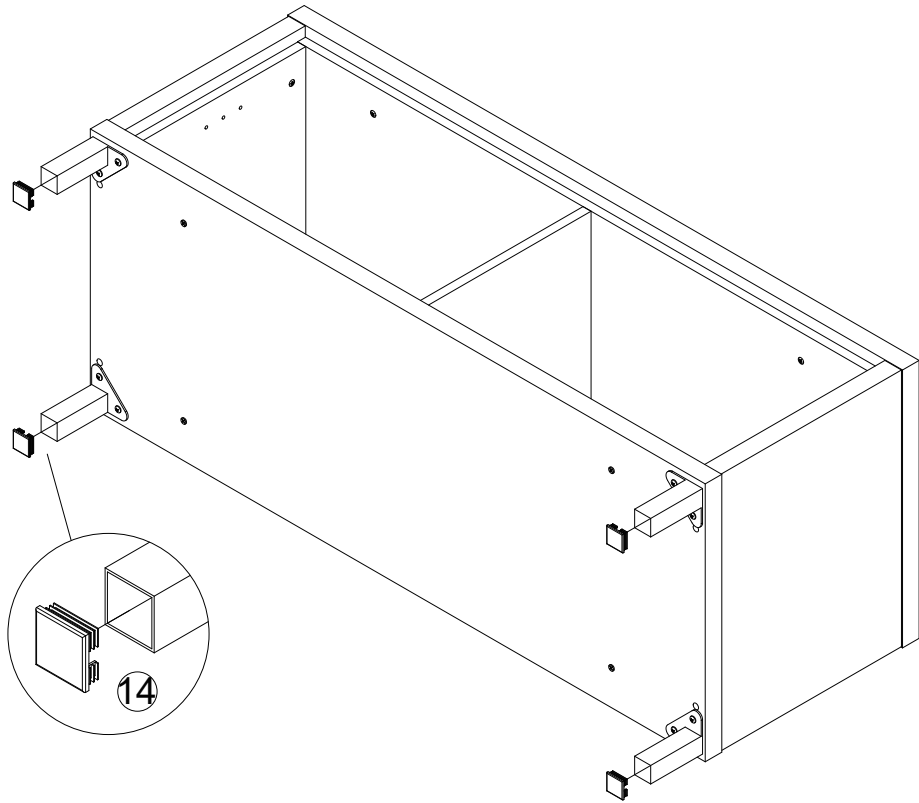


9

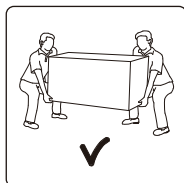
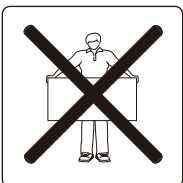
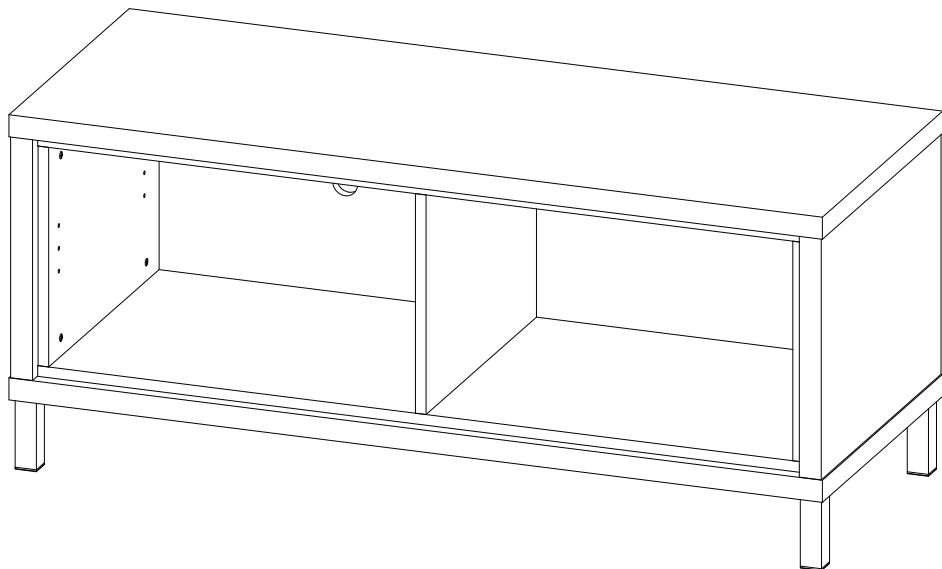


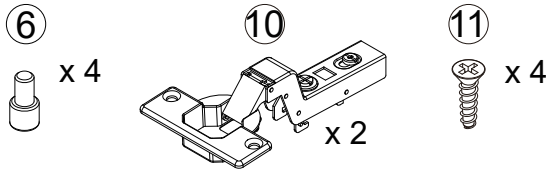


10

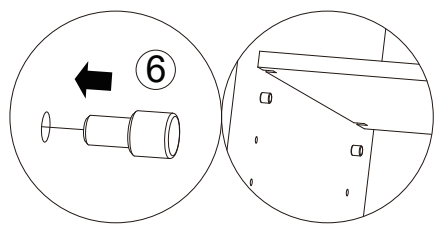
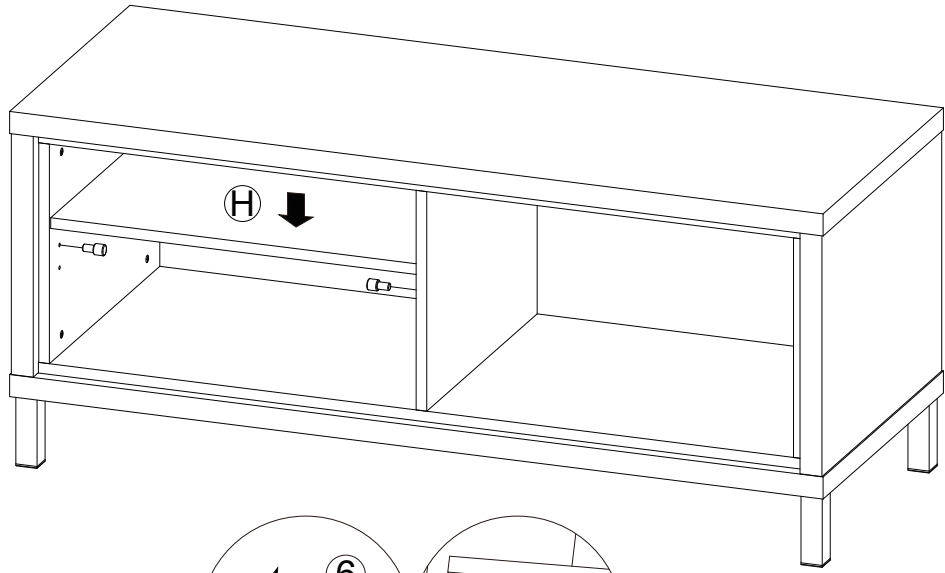


11

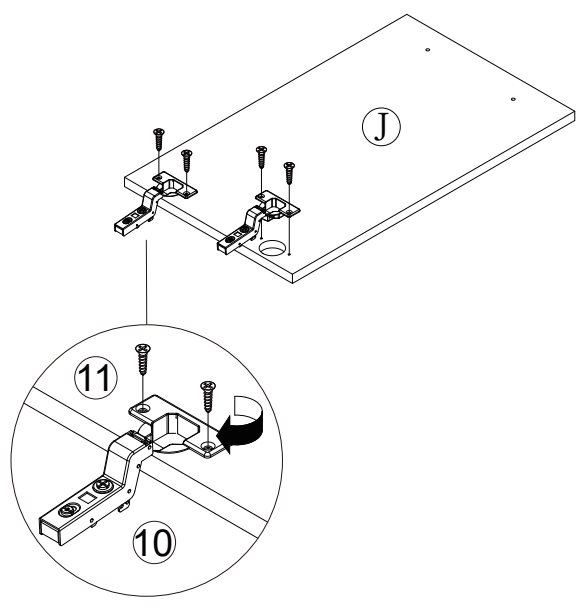


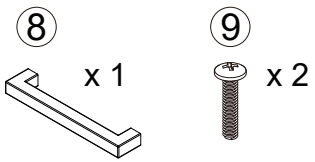


12

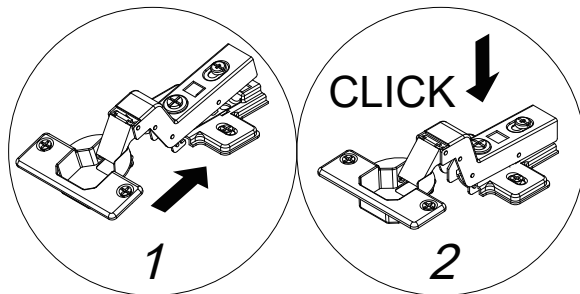
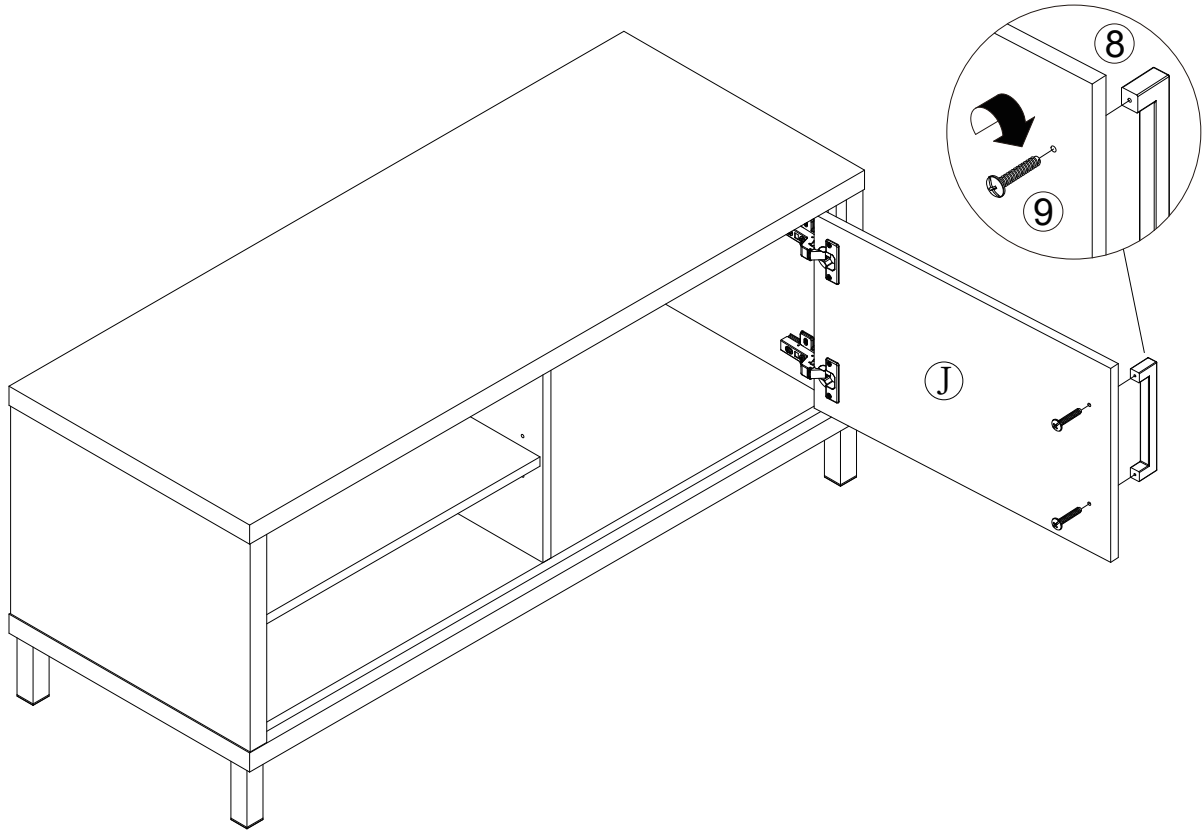


13

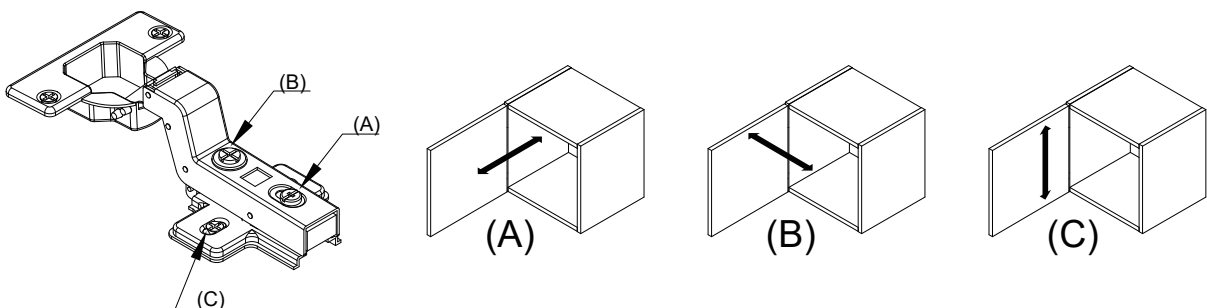




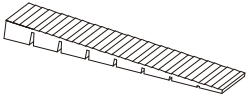
14



HOW DO I ADJUST THE DOOR ?
HOE STEL IK DE DEUR ?



15



15

