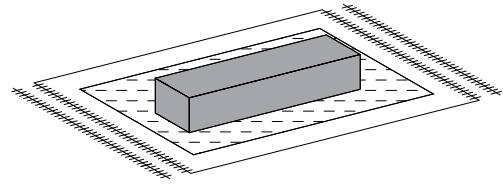
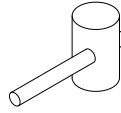
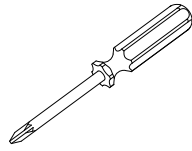
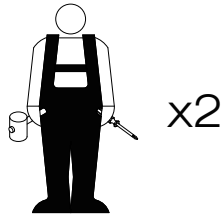




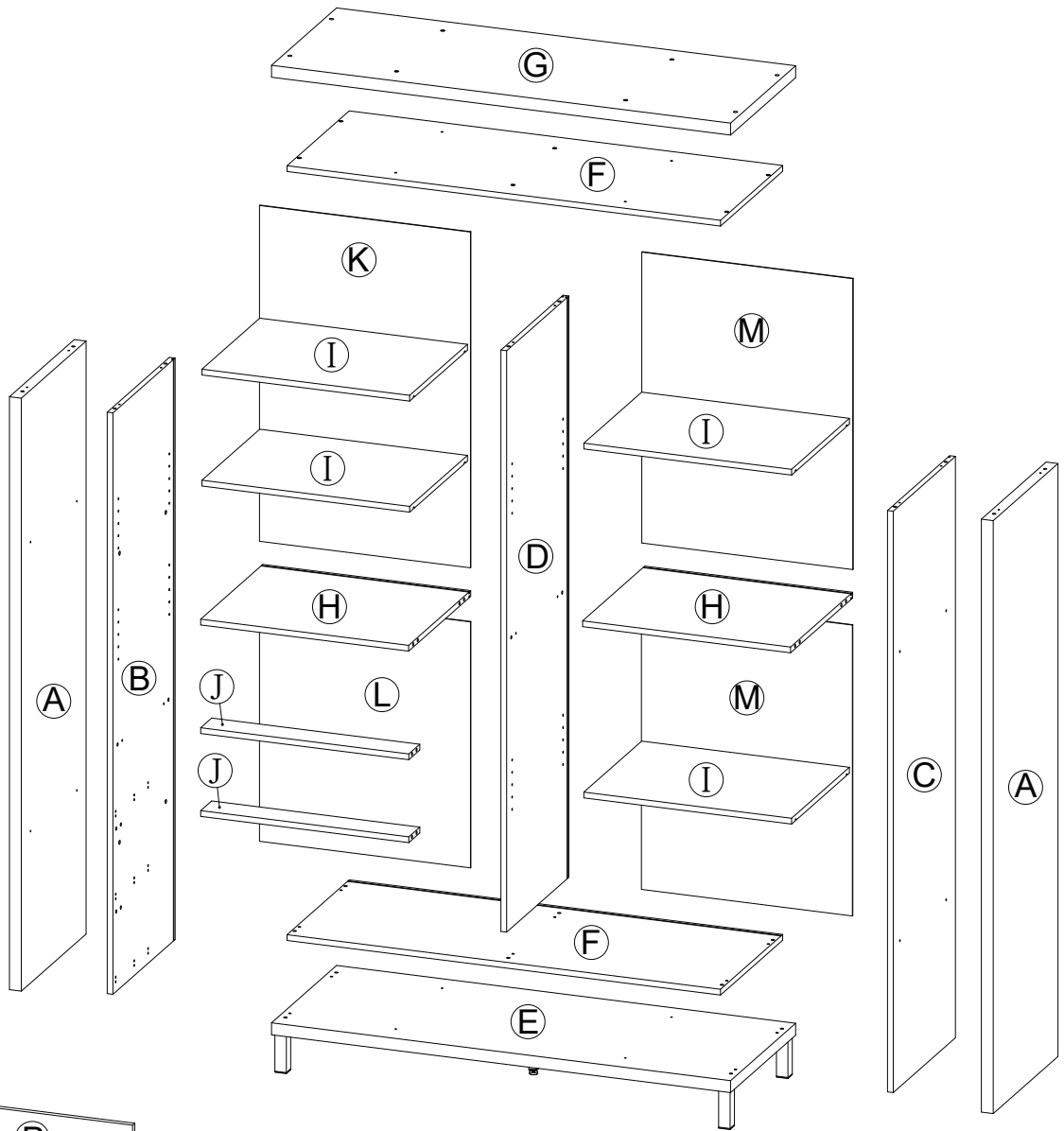
71115 STORAGE CABINET COMBIKAST



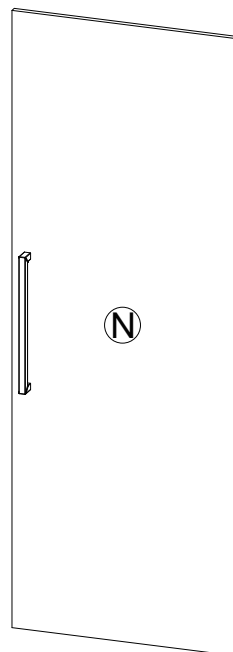
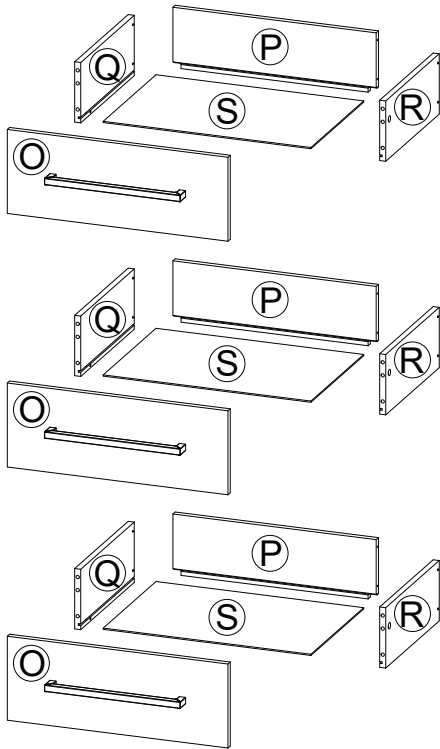


① x 1 40g	② x 48 ø8 x 30mm	③ x 14 35mm	④ x 14 ø15 x 12mm	⑤ x 28 42mm
⑥ x 12 35mm	⑦ x 16 15mm	⑧ x 8 33mm	⑨ x 3 350mm	⑩ x 36 13mm
⑪ x 4 336mm	⑫ x 8 28mm	⑬ x 3 336mm	⑭ x 12 15mm	⑮ x 4 30 x 30 x 97mm
⑯ x 1 86mm	⑰ x 10 23mm	⑱ x 4 30 x 30mm	⑲ x 1 18 x 18mm	⑳ x 1 M6 x 20mm
㉑ x 8 16 x 8.5mm	㉒ x 8 19mm	㉓ x 1 336mm	㉔ x 2 336mm	㉕ x 4 ø20mm
㉖ x 1 42 x 42 x 2mm	㉗ x 1 30mm	㉘ x 1 28mm	㉙ x 1 19mm	

**HARDWARE PACK IS LOCATED IN B1
BESLAG VERPAKT IN PAKKET 1 / 3**



**B1 PARTS IDENTIFICATION :
1/3 BESCHRIJVING ONDERDELEN :**

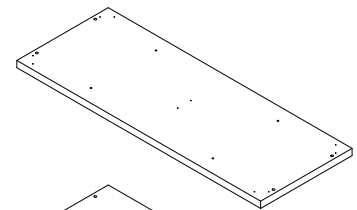


(E) BOTTOM PANEL
(E) BODEM PANEEL

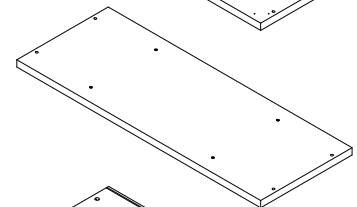
(G) TOP PANEL
(G) BLAD

(H) CROSS PANEL
(H) TUSSEN BODEM

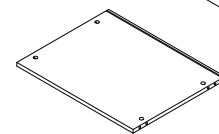
(I) ADJUSTABLE SHELF
(I) VERSTELBAAR SCHAP



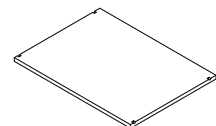
1 PC



1 PC



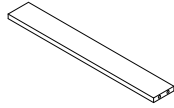
2 PCS



4 PCS

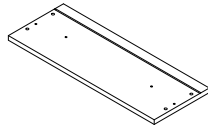
B1 PARTS IDENTIFICATION : 1/3 BESCHRIJVING ONDERDELEN :

(J) LEFT CROSS BRACE
(J) ONDERREGEL LINKS



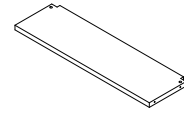
1 PC

(O) DRAWER FRONT PANEL
(O) LADEFRONT



3 PCS

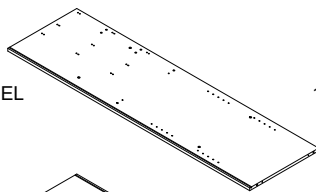
(P) DRAWER BACK PANEL
(P) ACHTERWAND LADE



1 PC

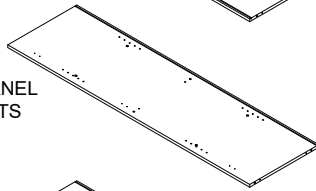
B2 PARTS IDENTIFICATION : 2/3 BESCHRIJVING ONDERDELEN :

(B) LEFT INSIDE DIVIDER PANEL
(B) BINNEN ZIJPANEEL LINKS



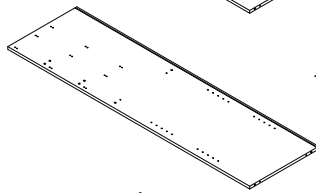
1 PC

(C) RIGHT INSIDE DIVIDER PANEL
(C) BINNEN ZIJPANEEL RECHTS



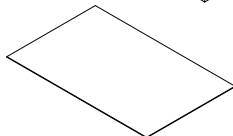
1 PC

(D) MIDDLE DIVIDER PANEL
(D) TUSSENSCHOT MIDDEN



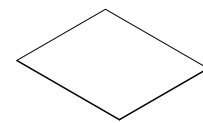
1 PC

(K) LEFT UPPER BACK PANEL
(K) ACHTERWAND BOVEN LINKS



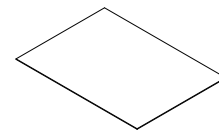
1 PC

(L) LEFT LOWER BACK PANEL
(L) ACHTERWAND ONDER LINKS



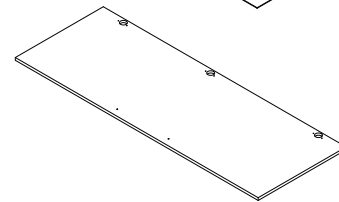
1 PC

(M) RIGHT BACK PANEL
(M) ACHTERWAND RECHTS



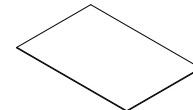
2 PCS

(N) DOOR
(N) DEUR



1 PC

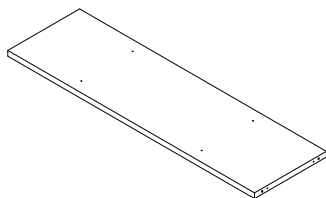
(S) DRAWER BOTTOM PANEL
(S) LADEBODEM



3 PCS

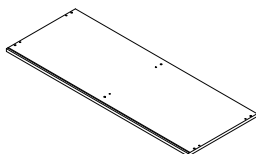
B3 PARTS IDENTIFICATION : 3/3 BESCHRIJVING ONDERDELEN :

(A) SIDE PANEL
(A) ZIJPANEEL



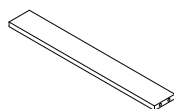
2 PCS

(F) LARGE CROSS PANEL
(F) VAST SCHAP



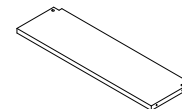
2 PCS

(J) LEFT CROSS BRACE
(J) ONDERREGEL LINKS



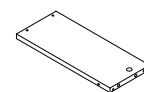
1 PC

(P) DRAWER BACK PANEL
(P) ACHTERWAND LADE



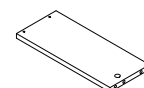
2 PCS

(Q) LEFT DRAWER SIDE PANEL
(Q) ZIJDE LADE LINKS

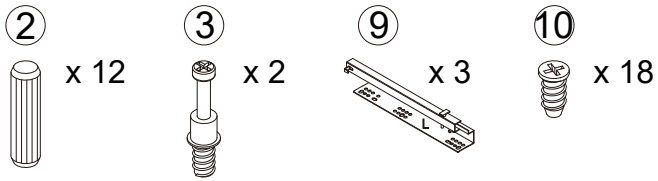


3 PCS

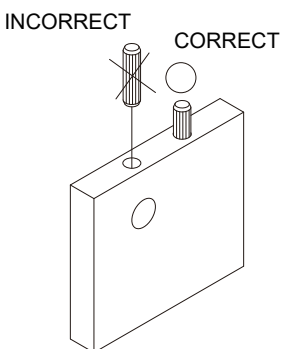
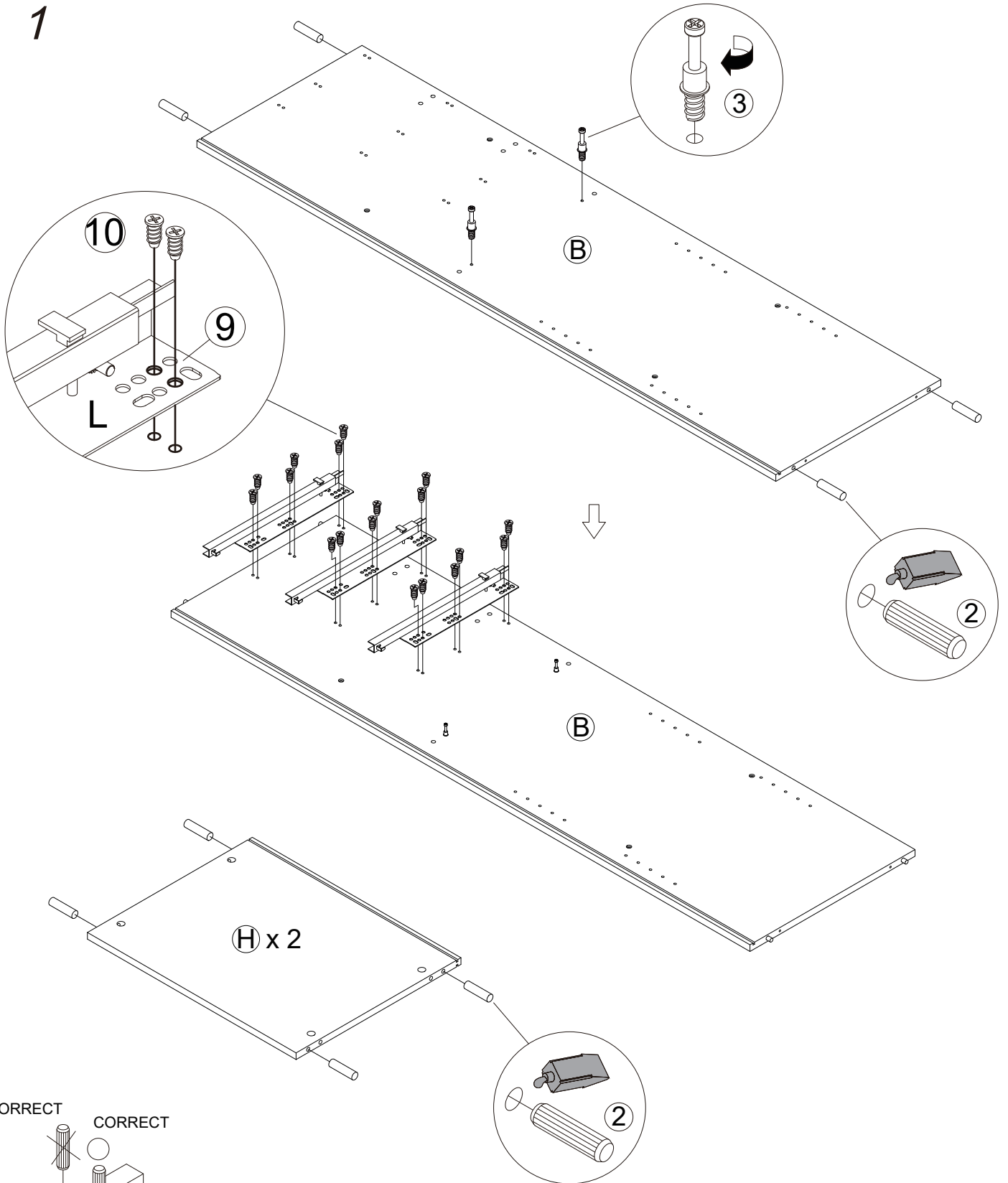
(R) RIGHT DRAWER SIDE PANEL
(R) ZIJDE LADE RECHTS



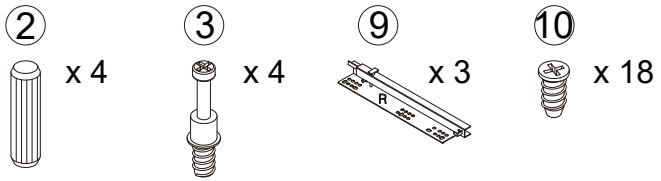
3 PCS



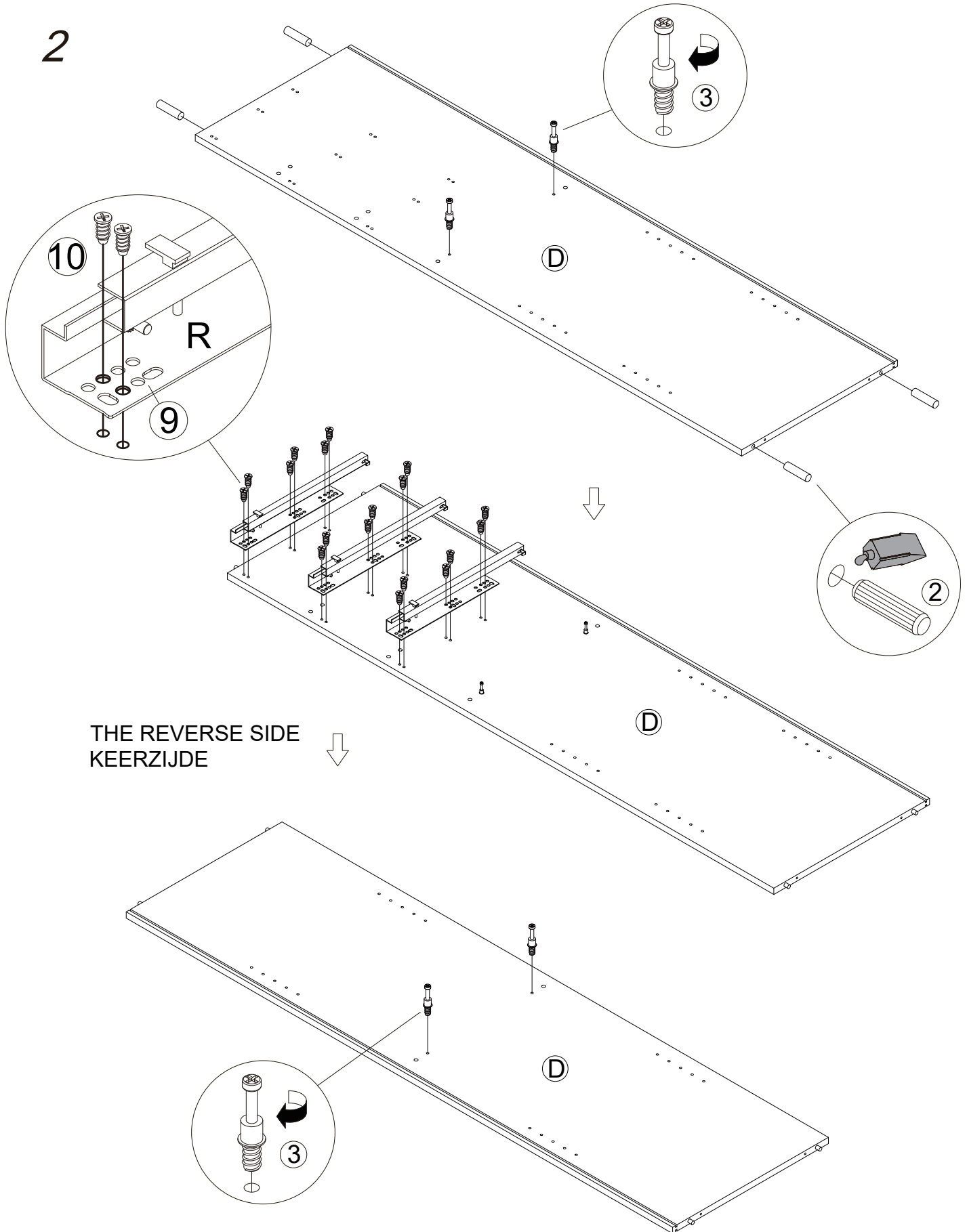
1



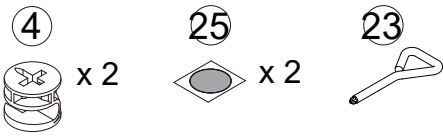
APPLY GLUE ON ALL WOODEN DOWELS TO ENSURE INTEGRITY OF THE STRUCTURE.
 BRENG LIJM AAN OP ALLE HOUTEN DEUVELS TEN BEHOEVE VAN DE STEVIGHEID.



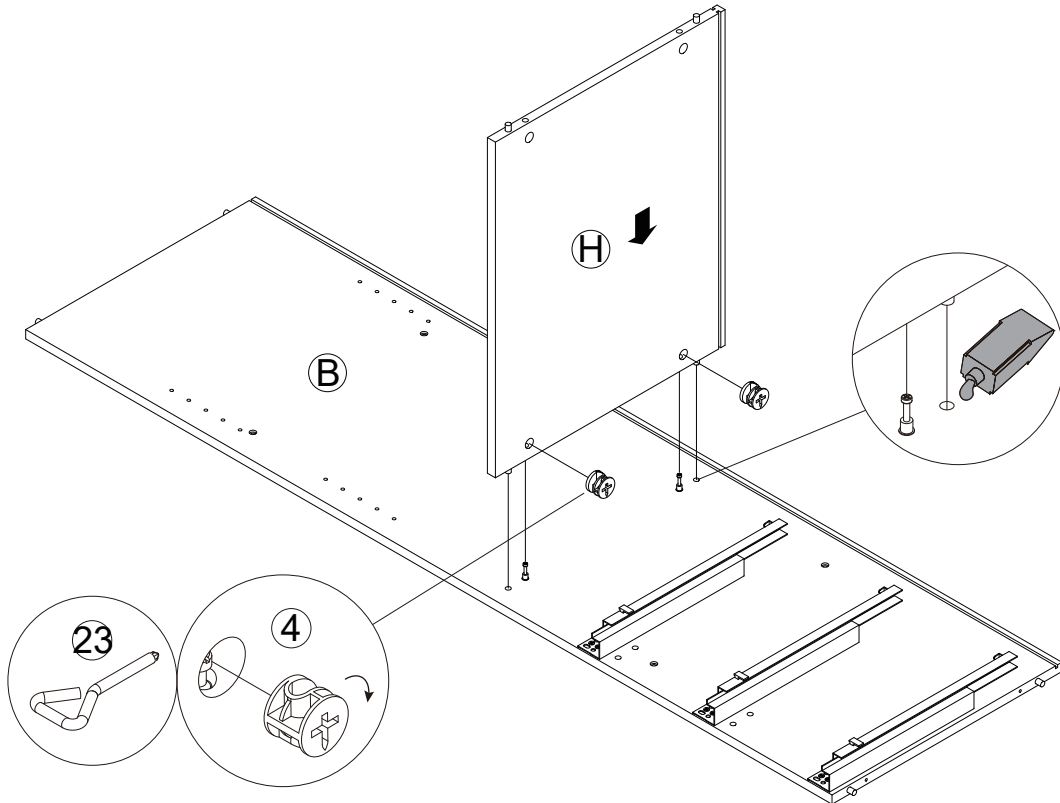
2



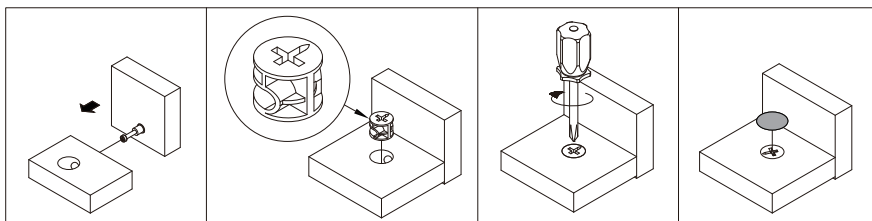
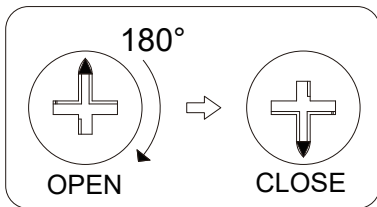
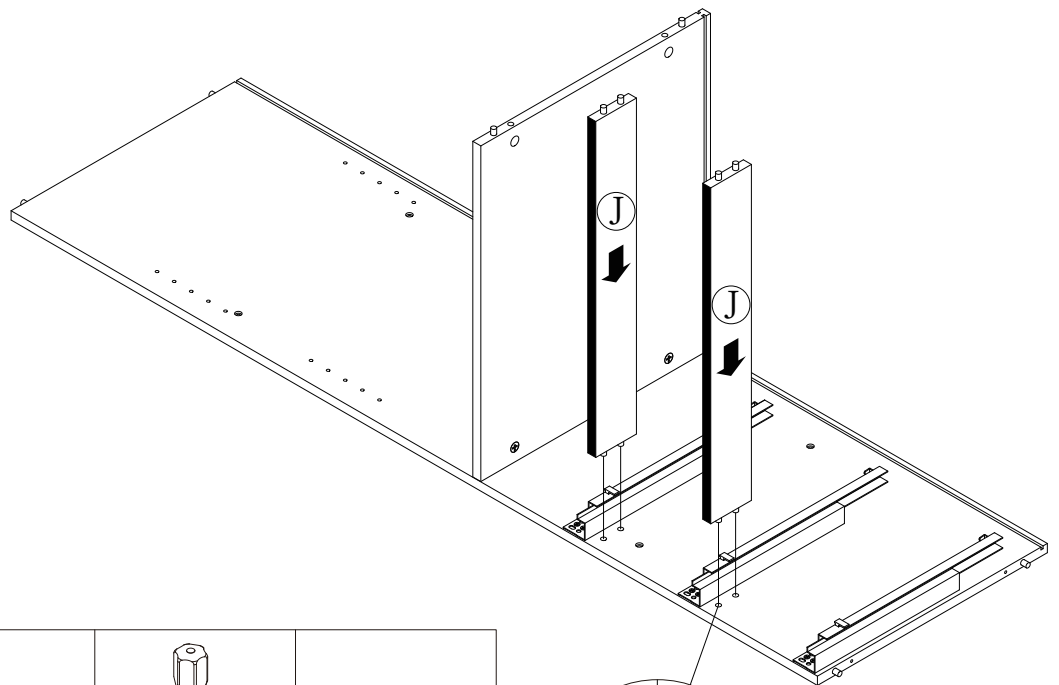
THE REVERSE SIDE
KEERZIJDE



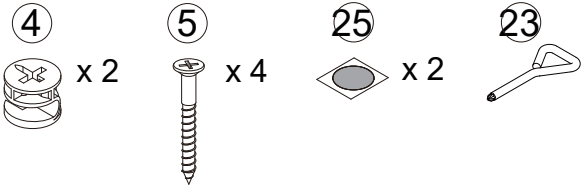
4



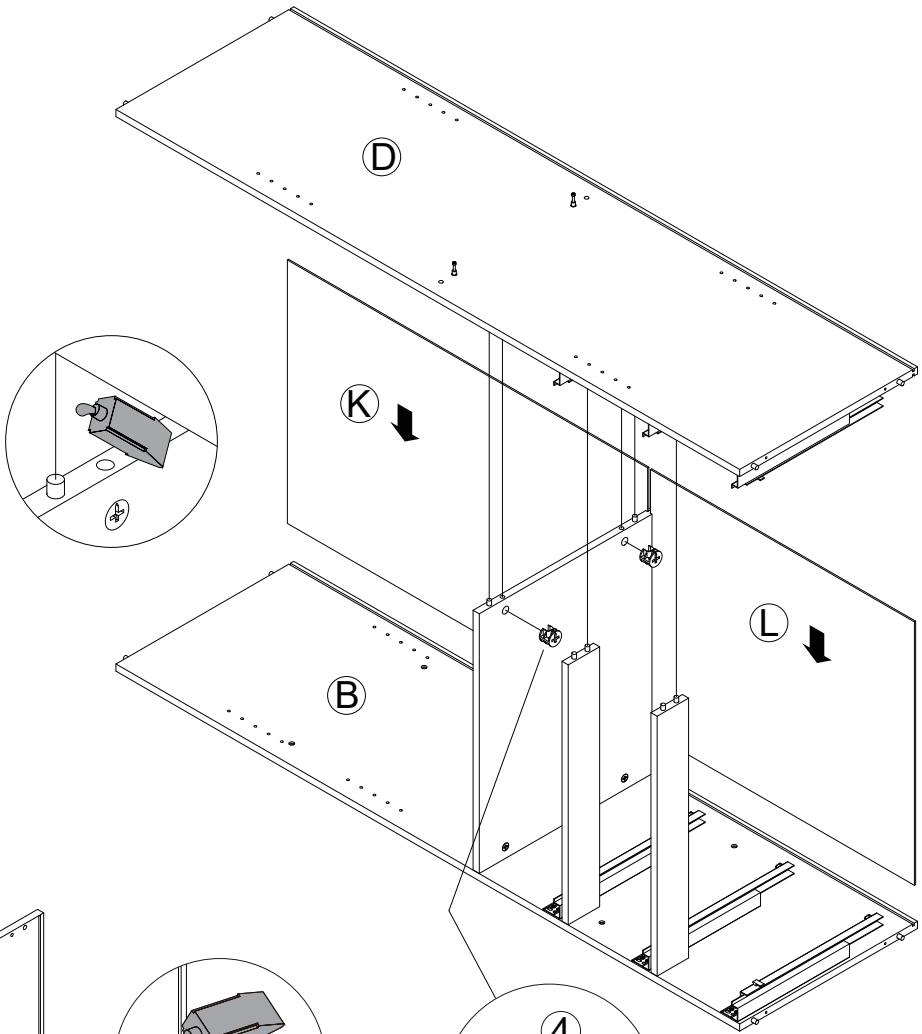
5



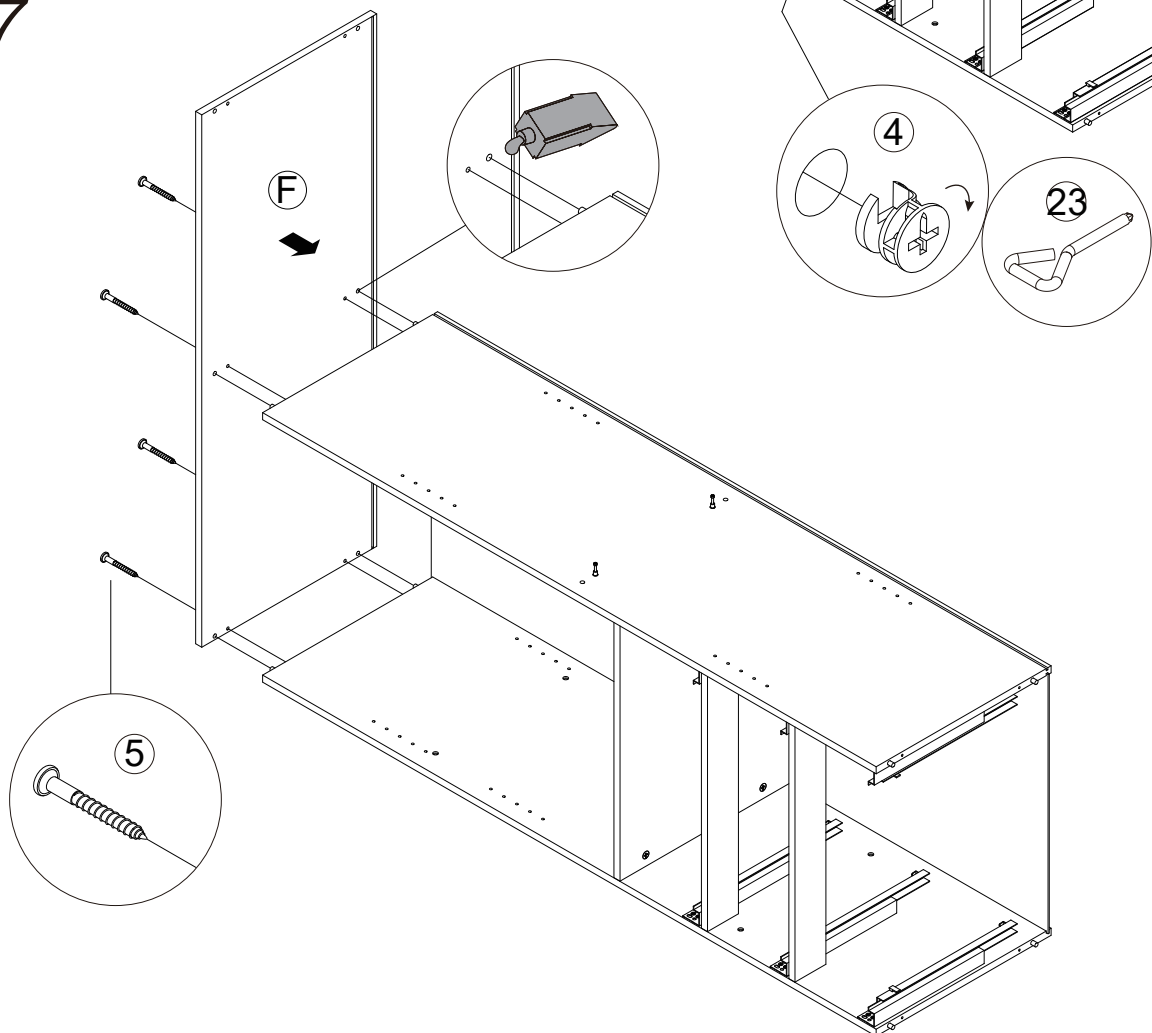
WHEN CAM BOLTS (3) IS ATTACHED, INSERT CAM CLOCKS (4)
 AN TIGHTLY FASTEN BY TURNING CLOCKWISE.
 SCHUIF DE CONNECTOR (4) ERIN ZODRA DE CONNECTOR PIN (3)
 AANGEBRACHT IS EN BEVESTIG DEZE STEVIG DOOR MET DE
 KLOK MEE TE DRAAIEN.

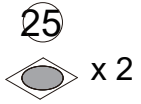
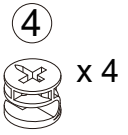


6

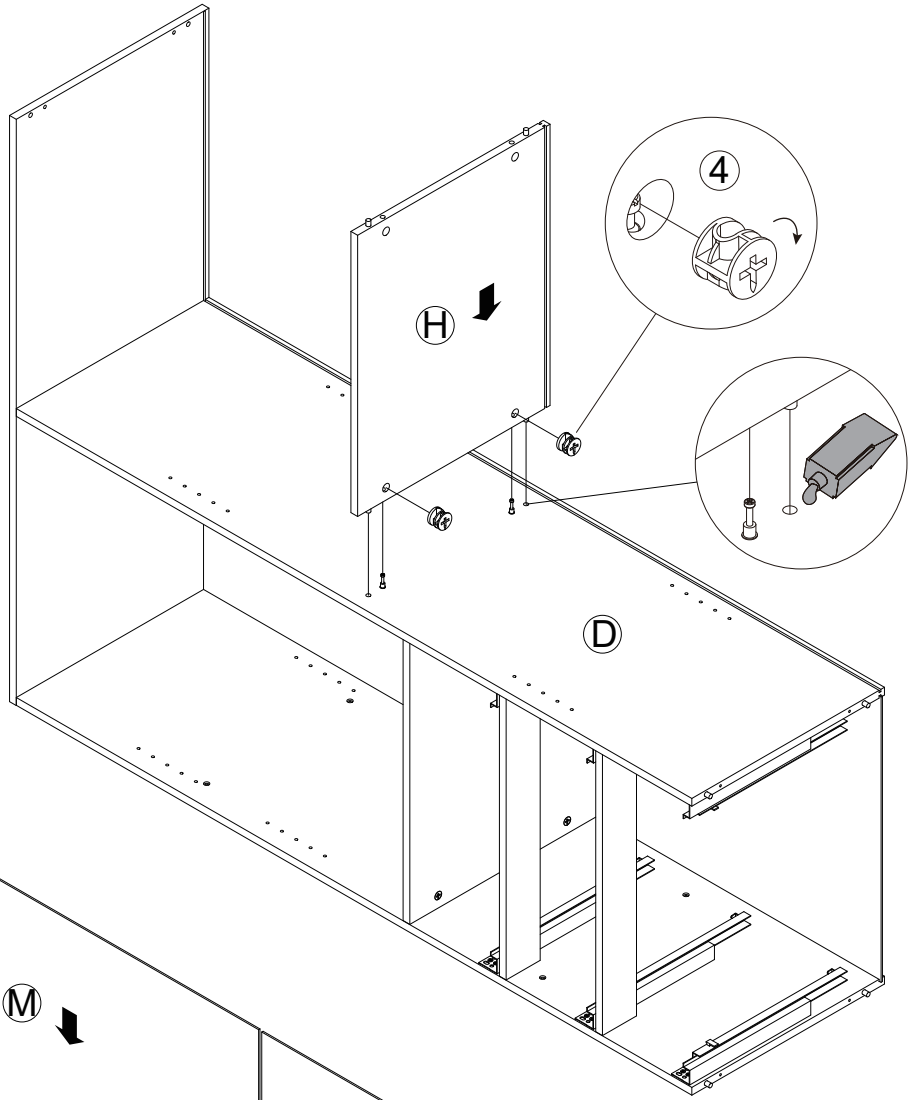


7

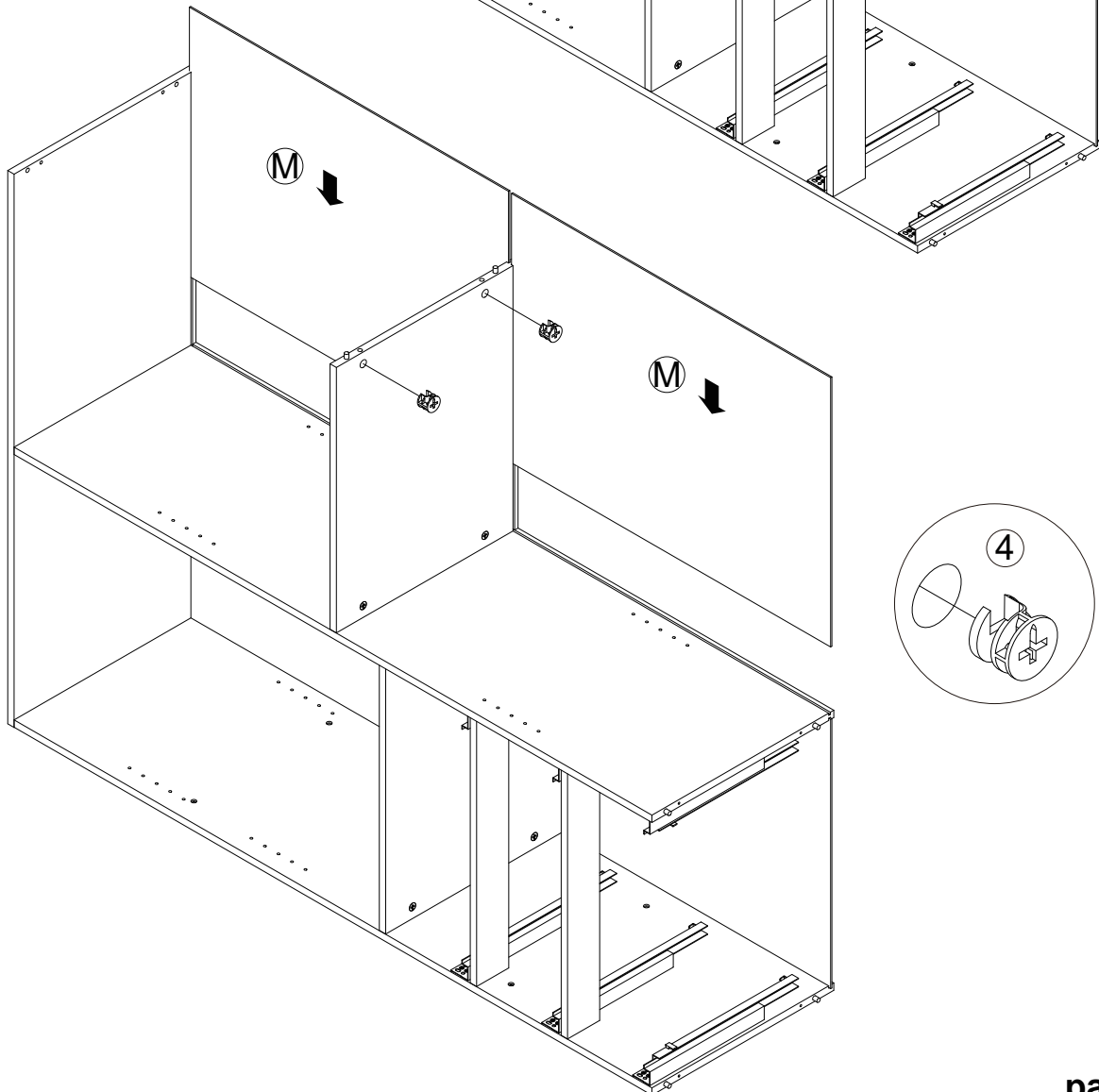


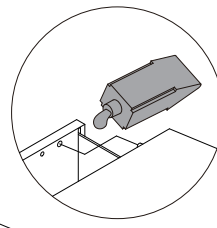
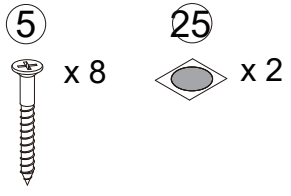


8

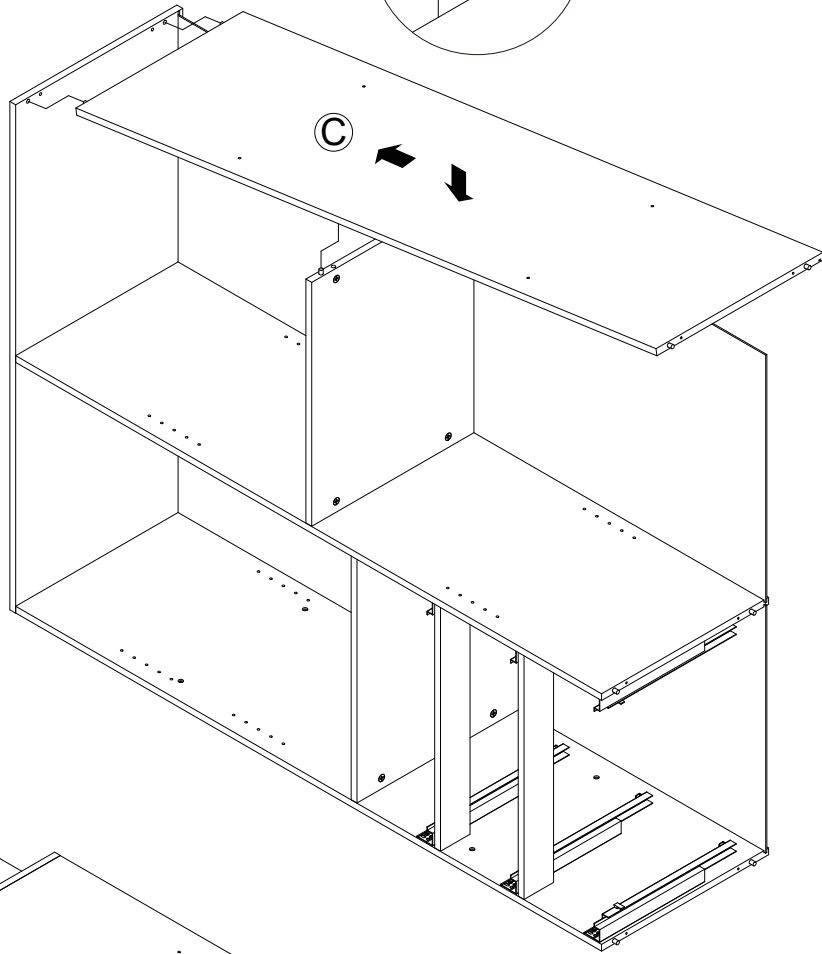


9

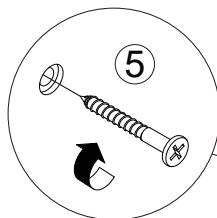
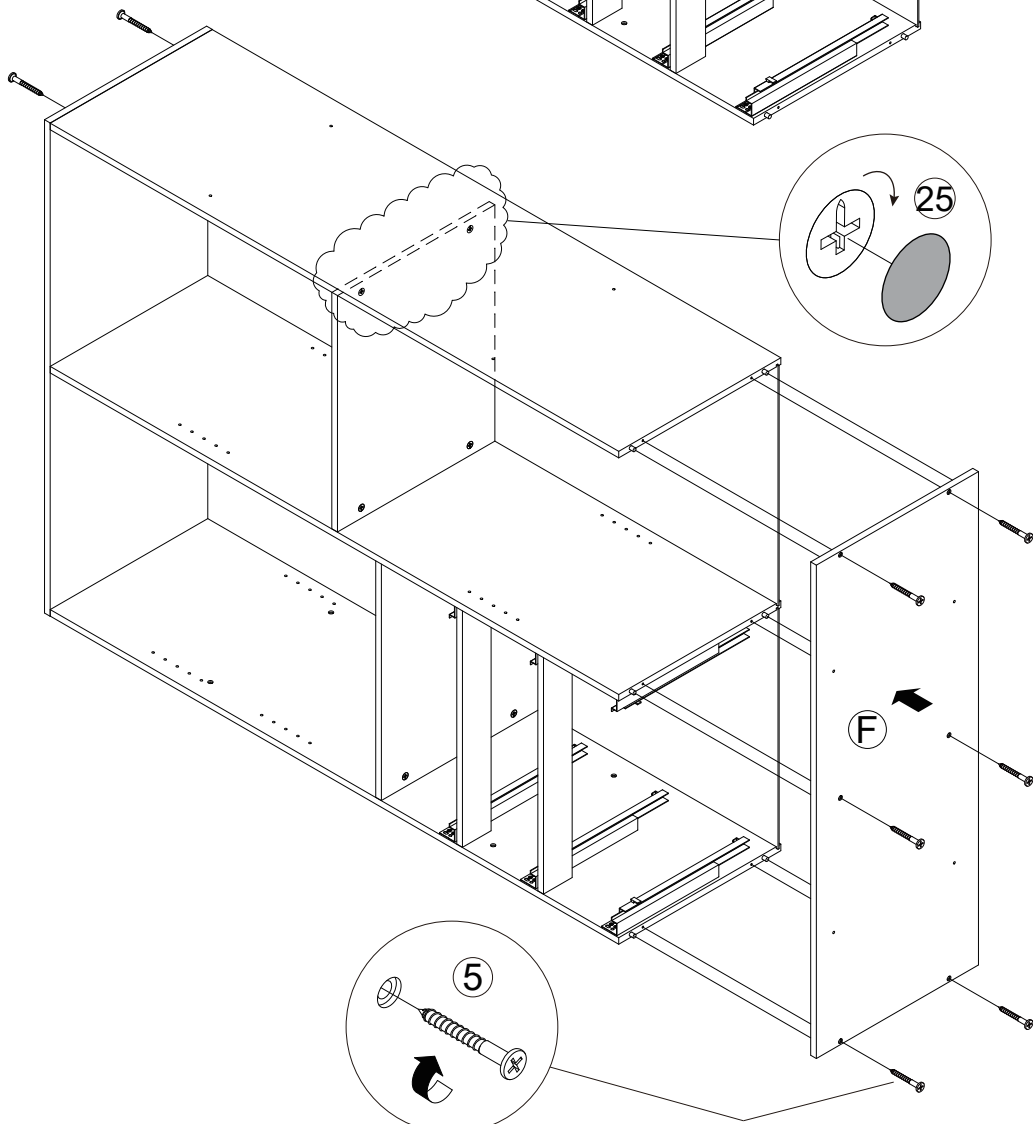
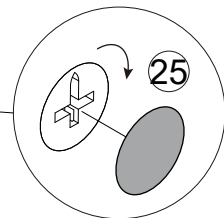
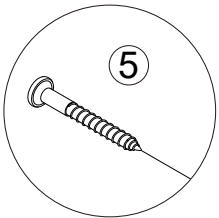




10

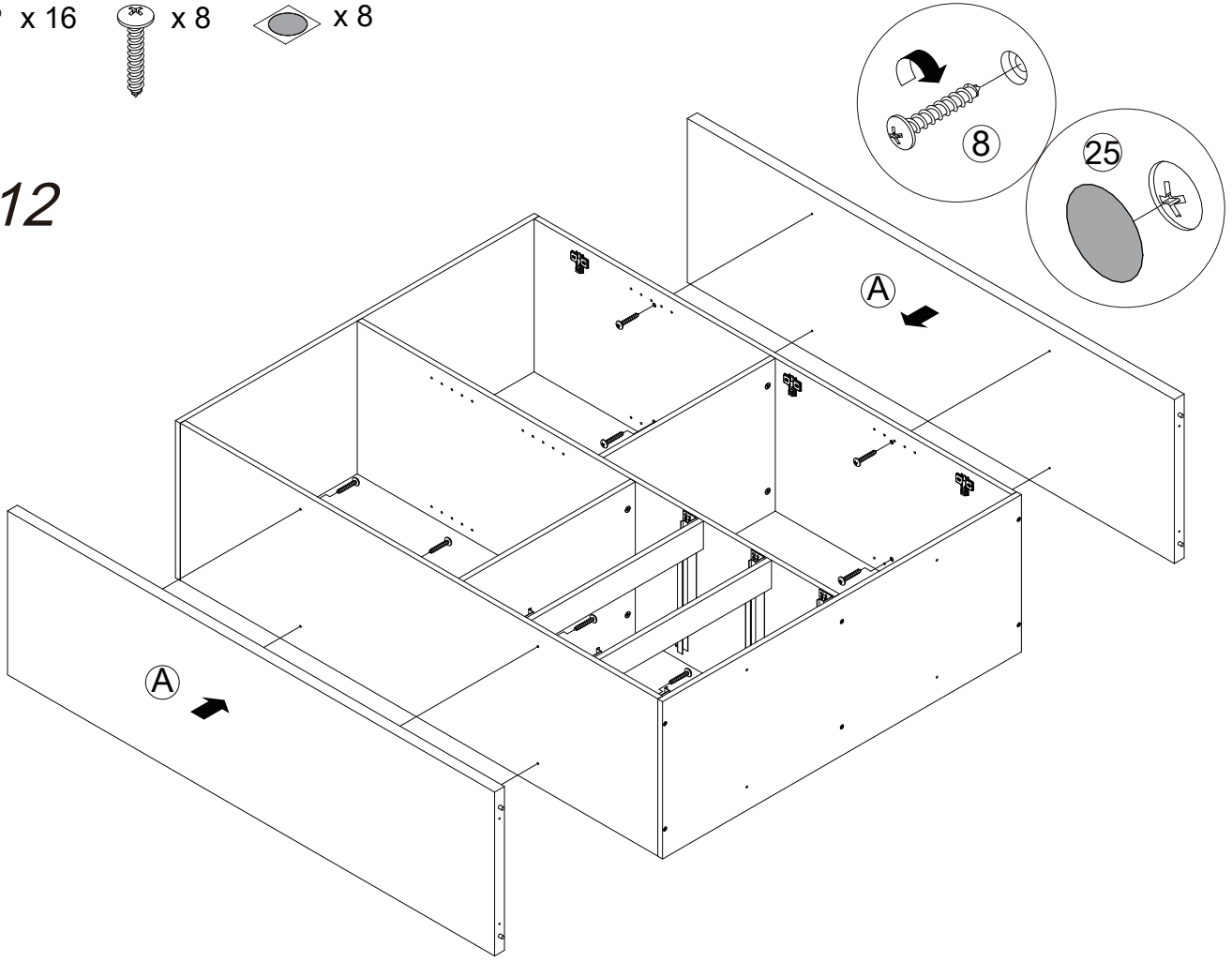


11

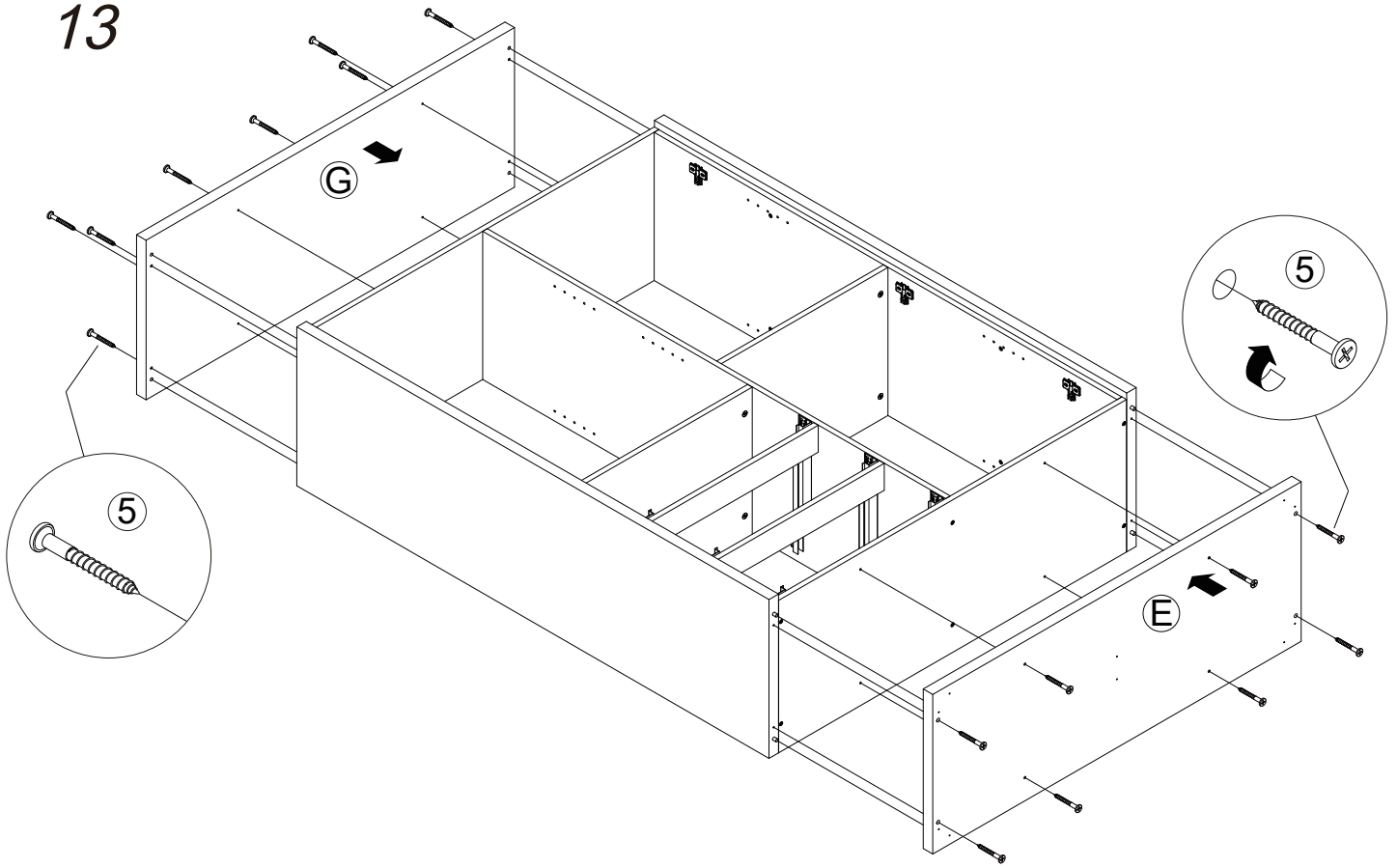


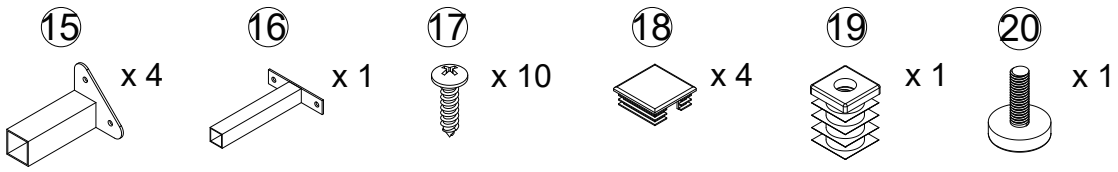
- ⑤ x 16
- ⑧ x 8
- ②⑤ x 8

12

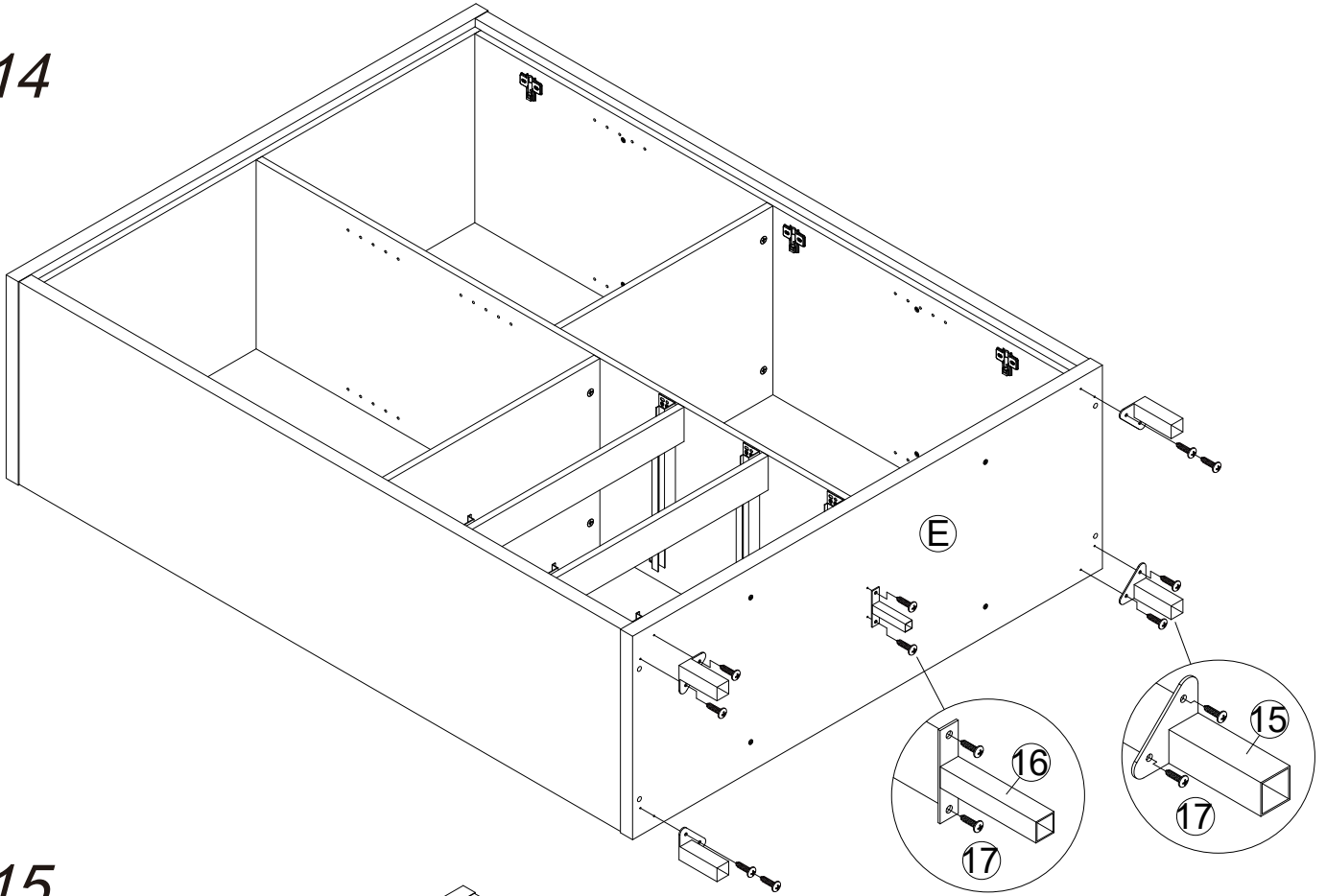


13

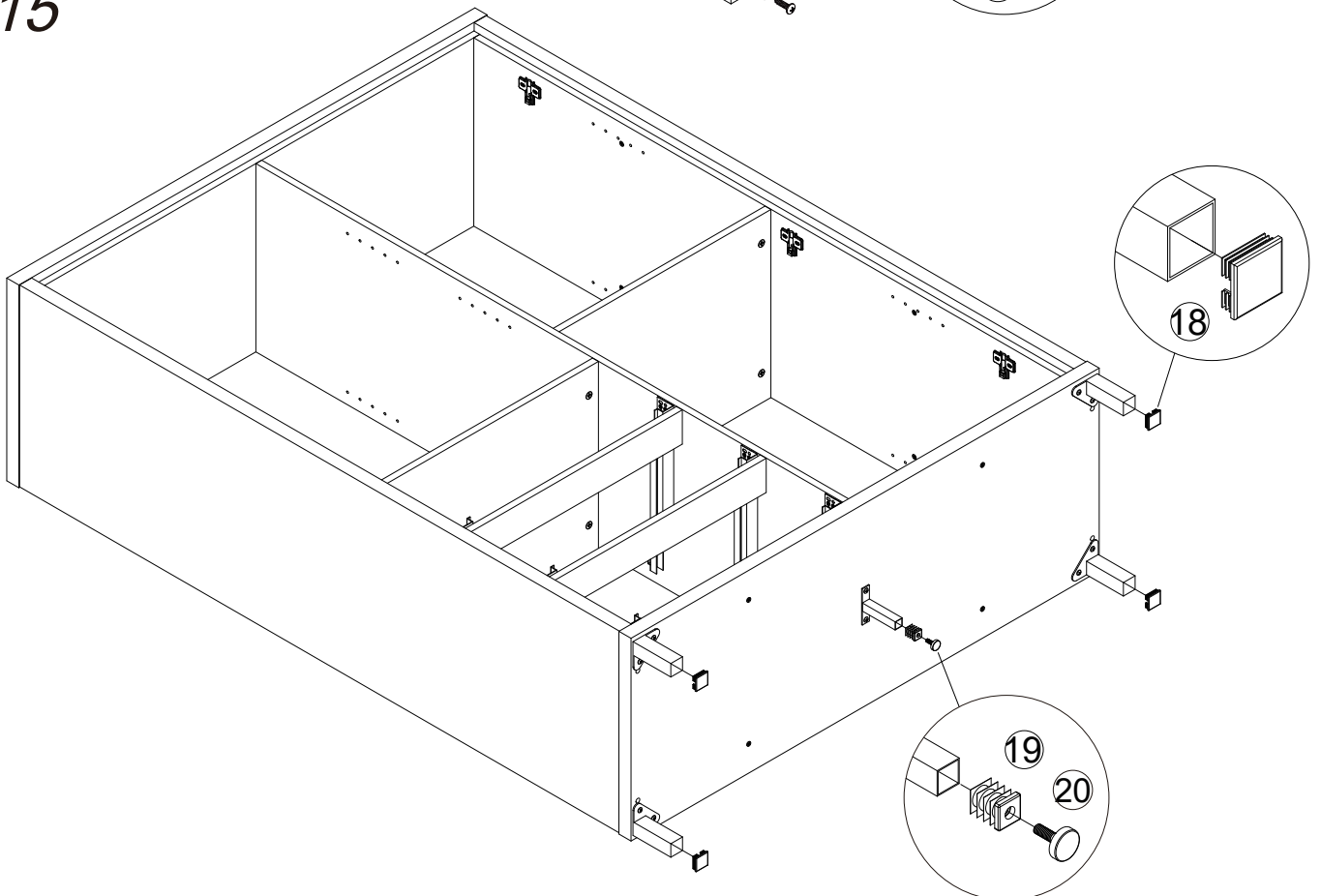




14



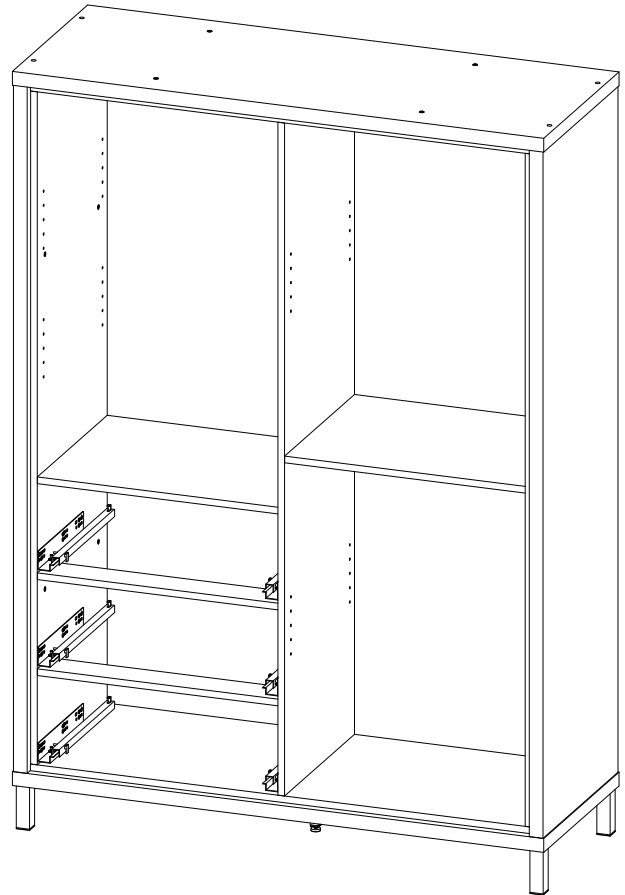
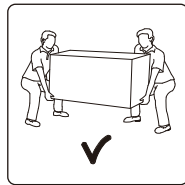
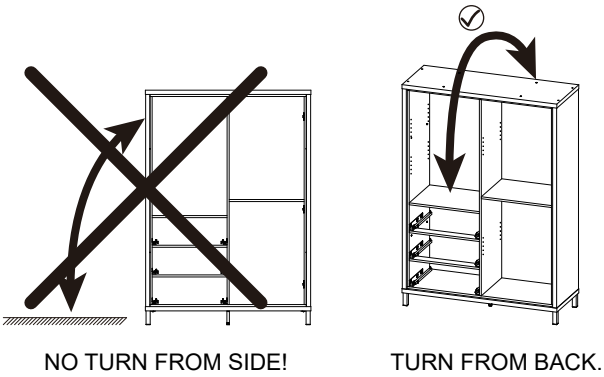
15



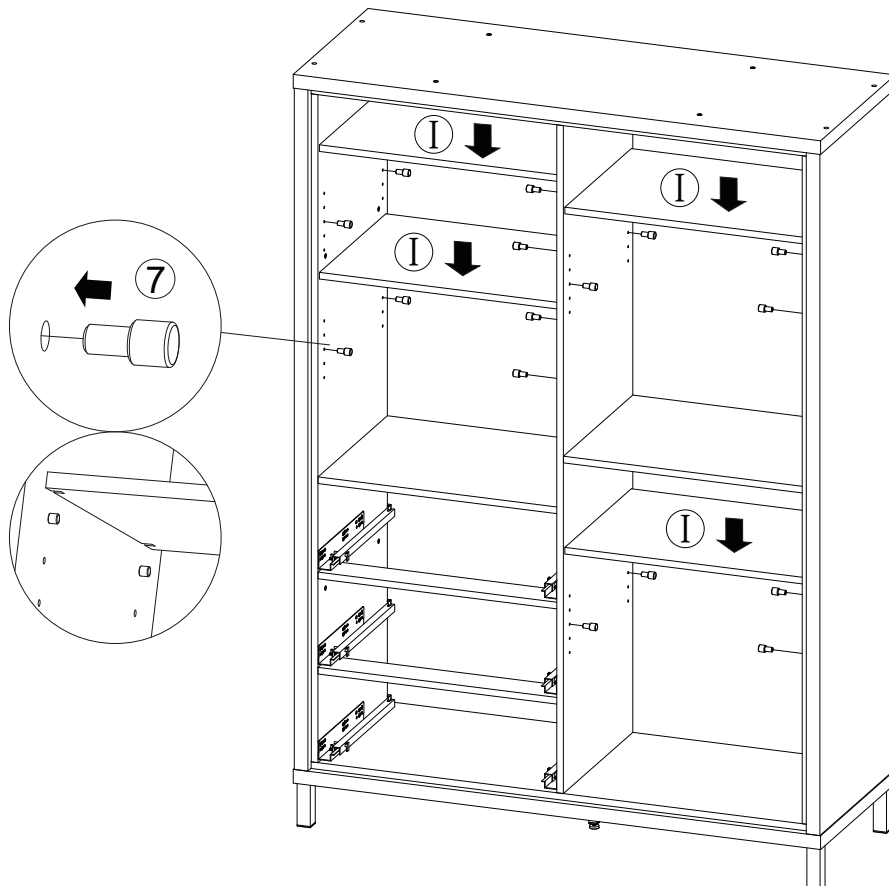
7

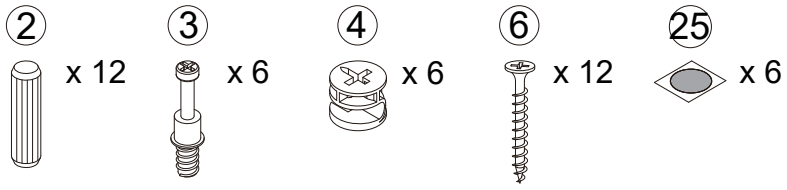
x 16

16

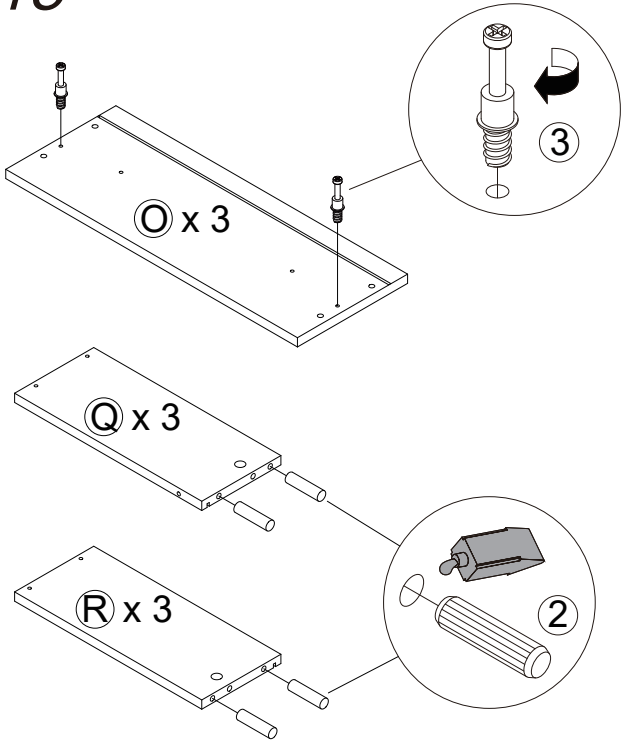


17

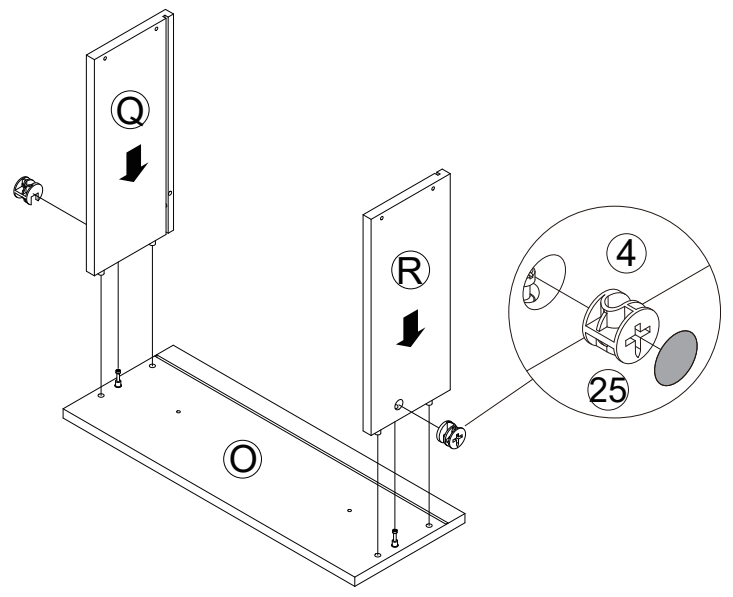




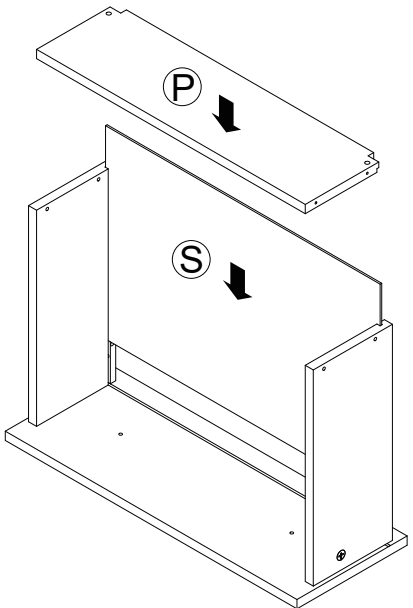
18



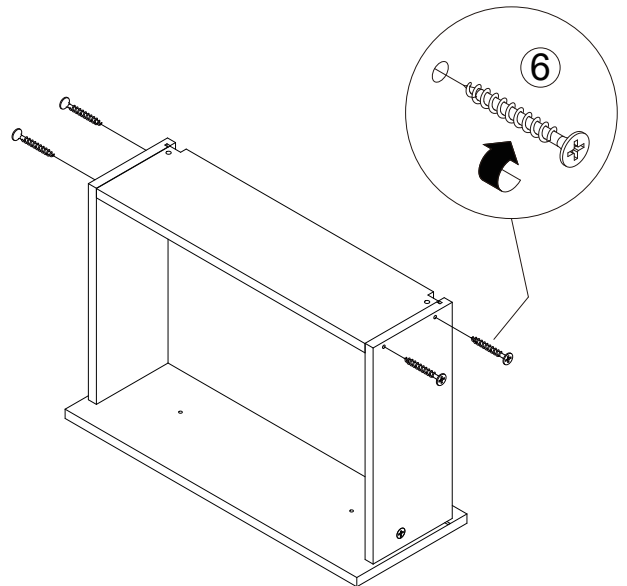
19

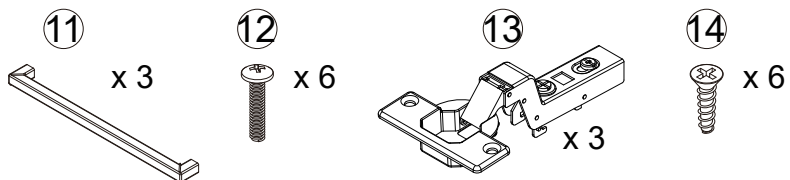


20

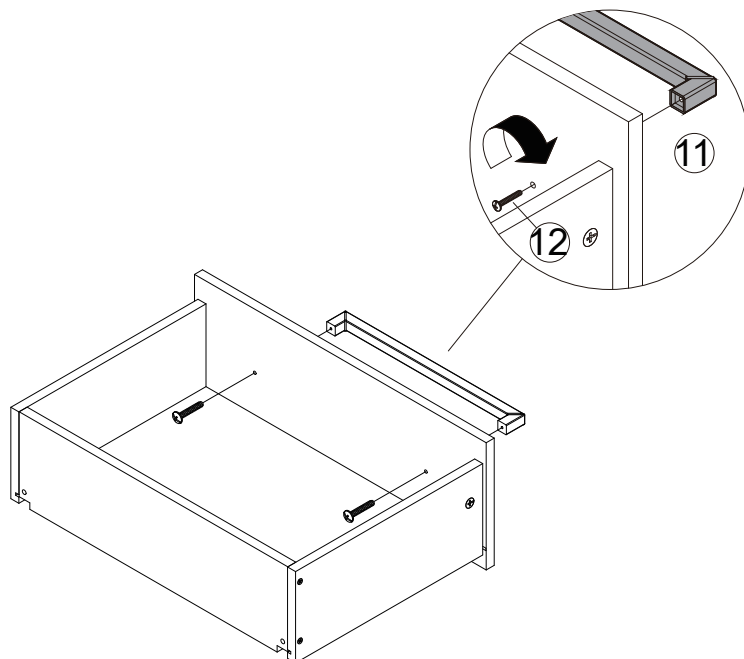


21

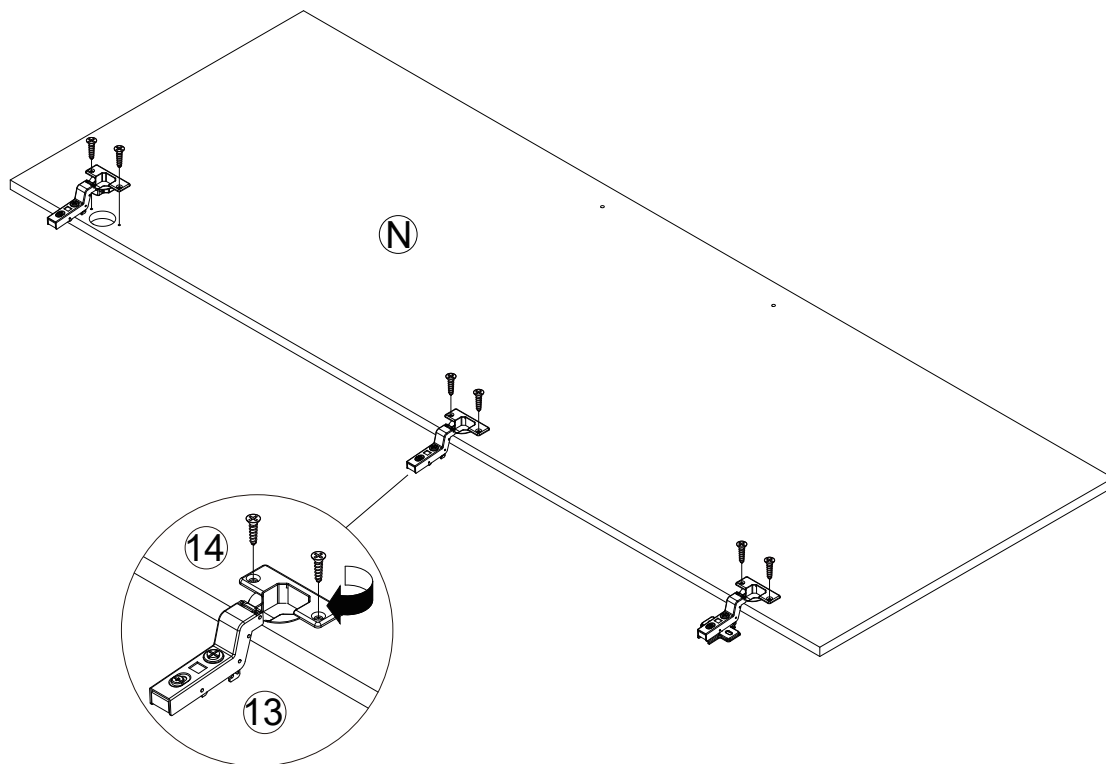


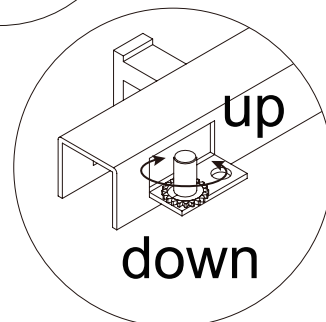
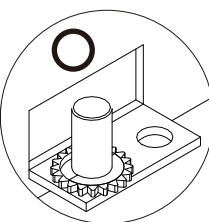
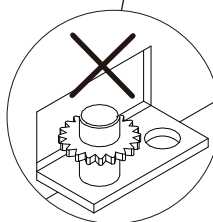
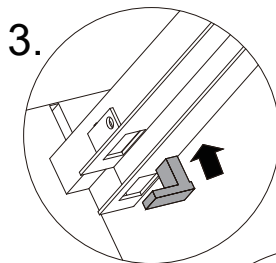
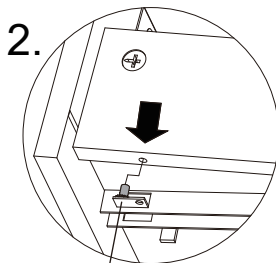
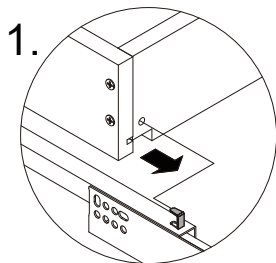
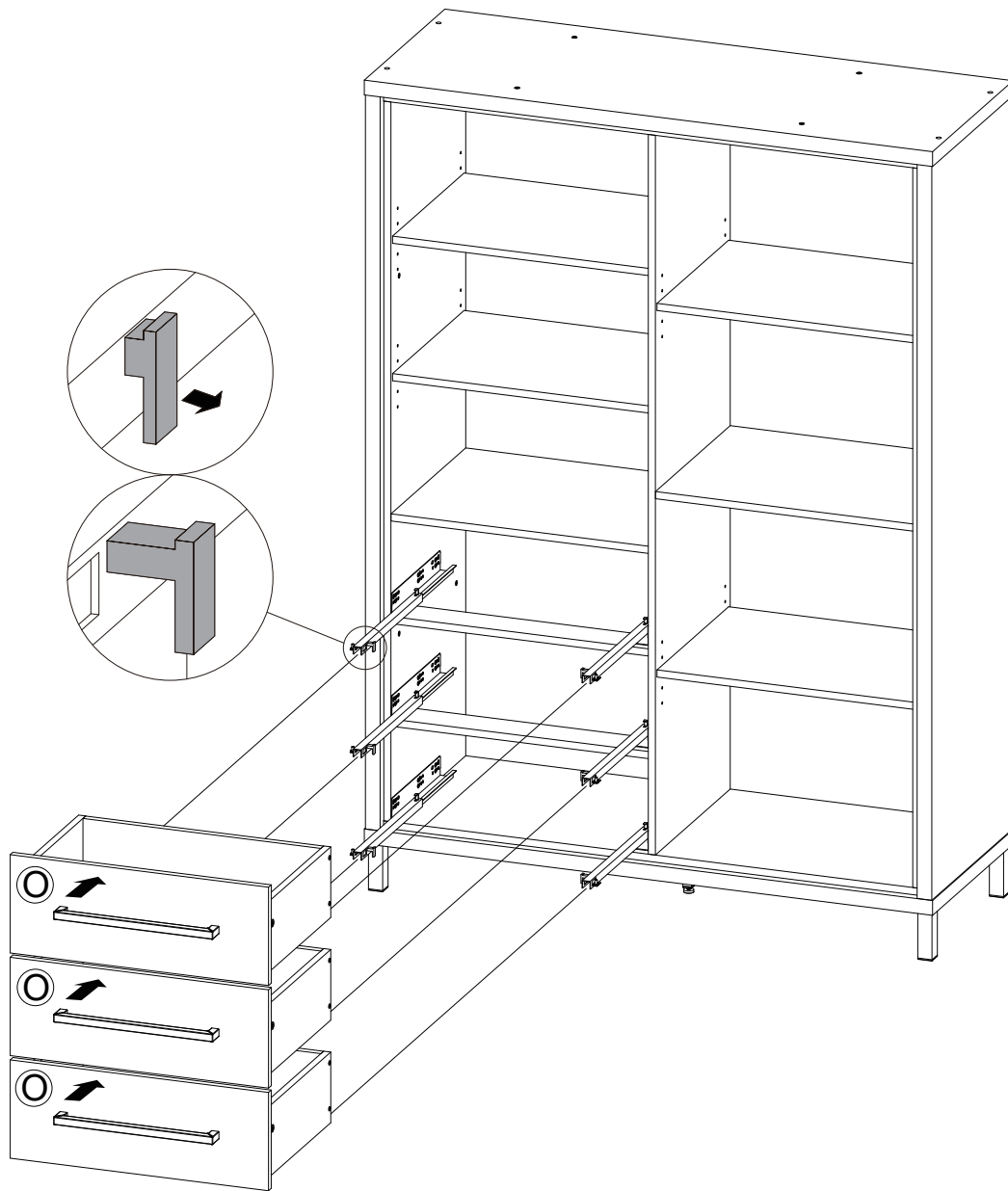


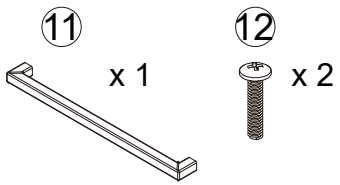
22



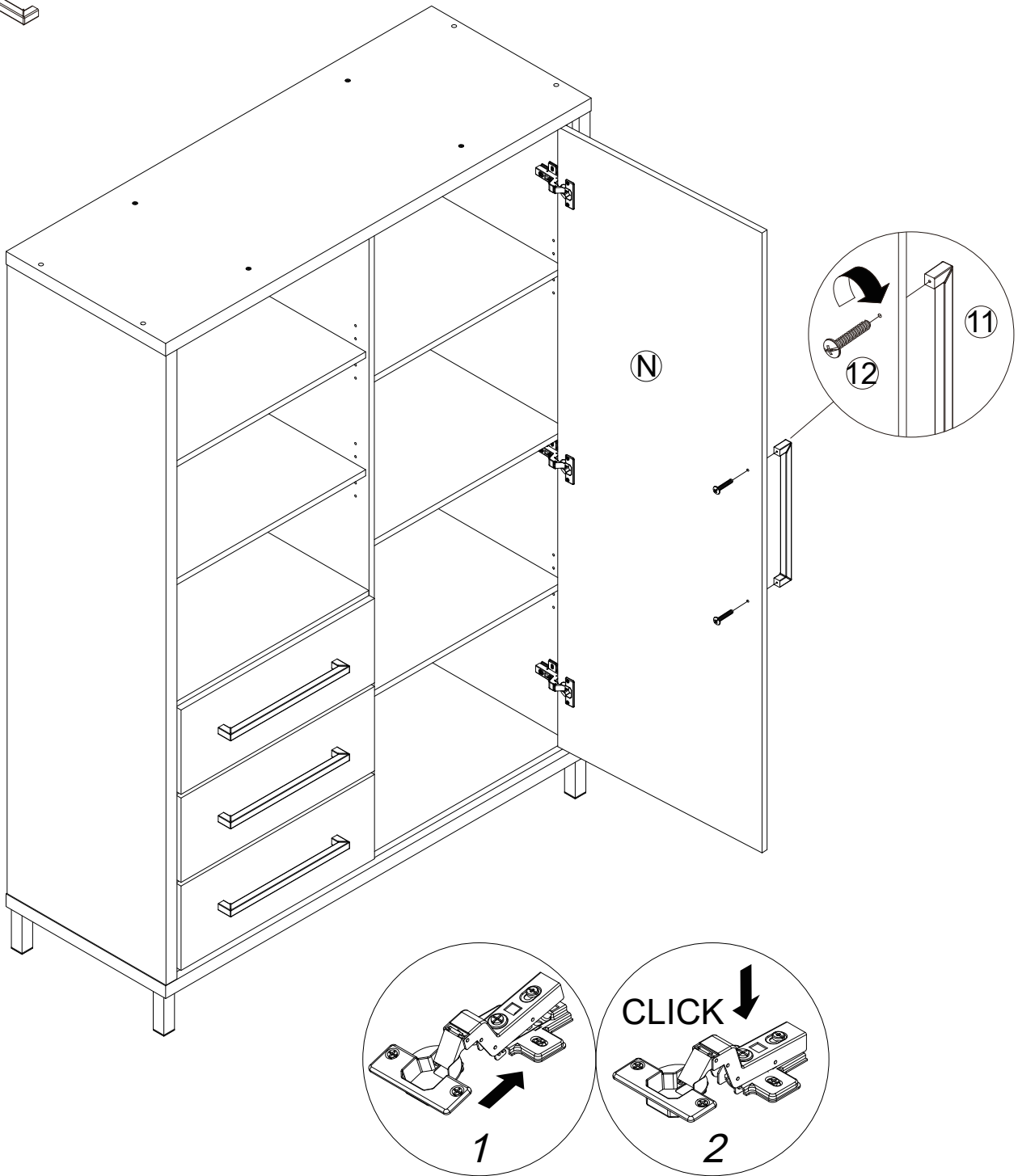
23



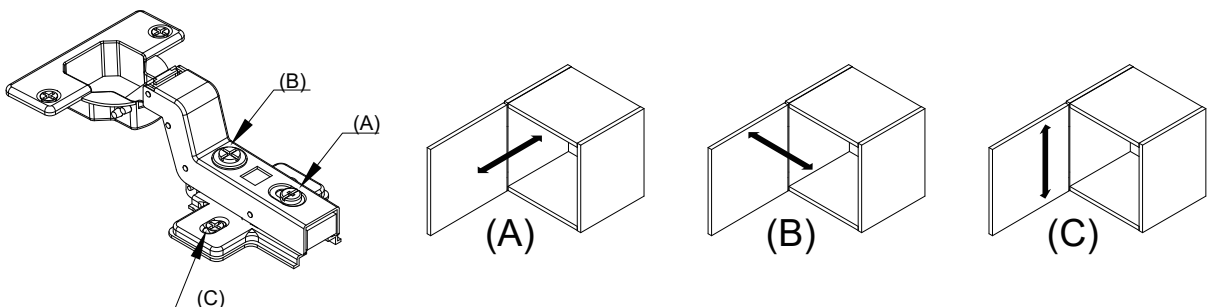


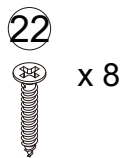
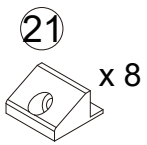


25

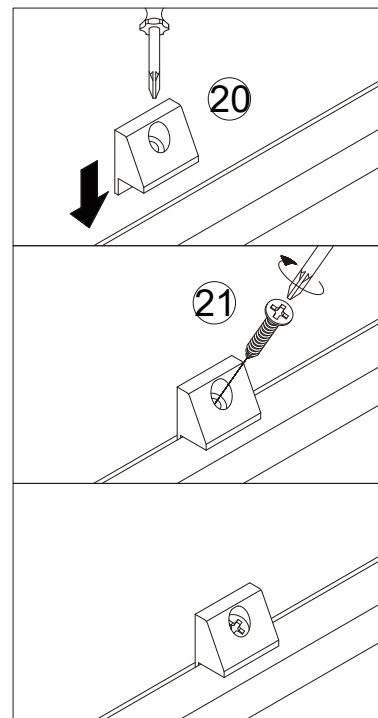
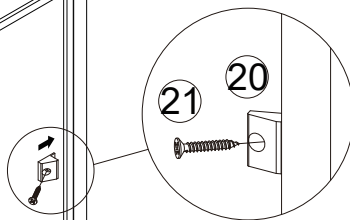
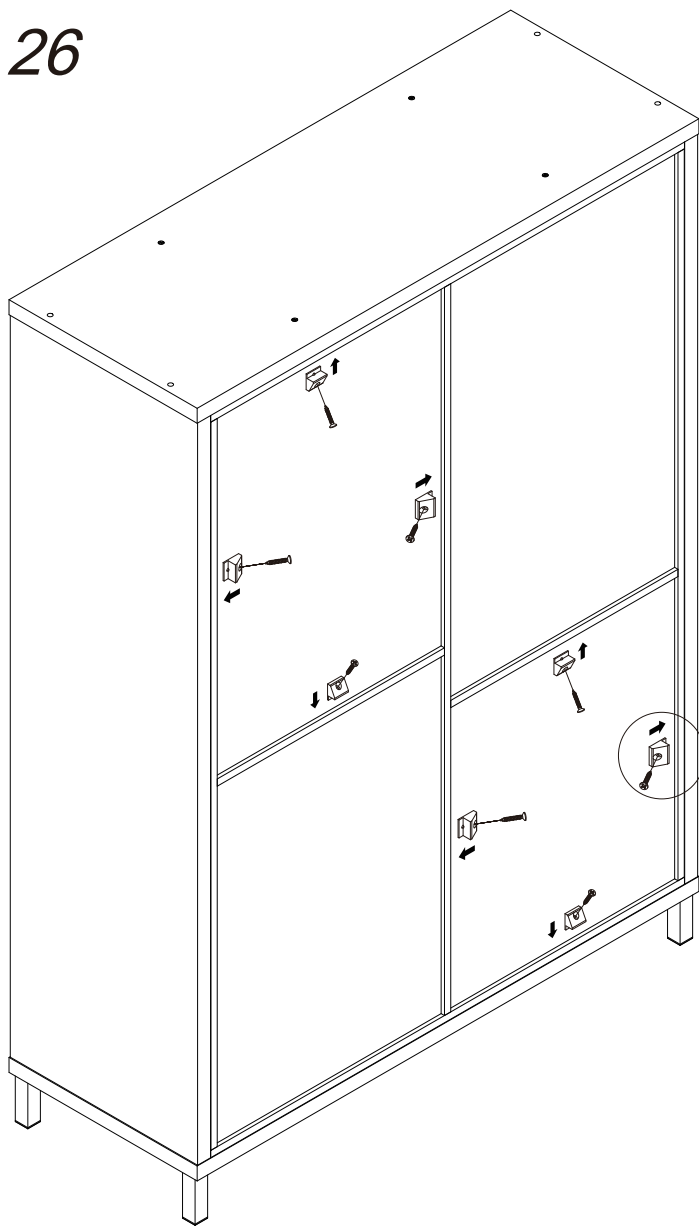


HOW DO I ADJUST THE DOOR ?
HOE STEL IK DE DEUR ?

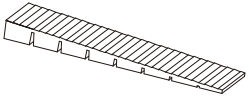




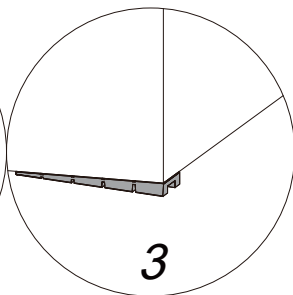
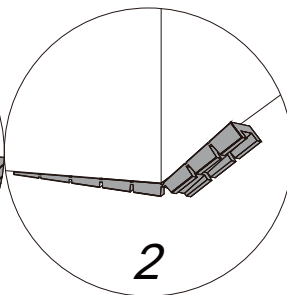
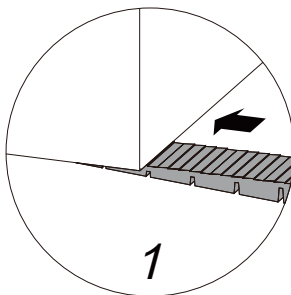
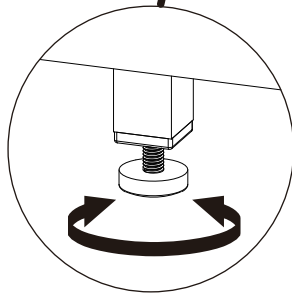
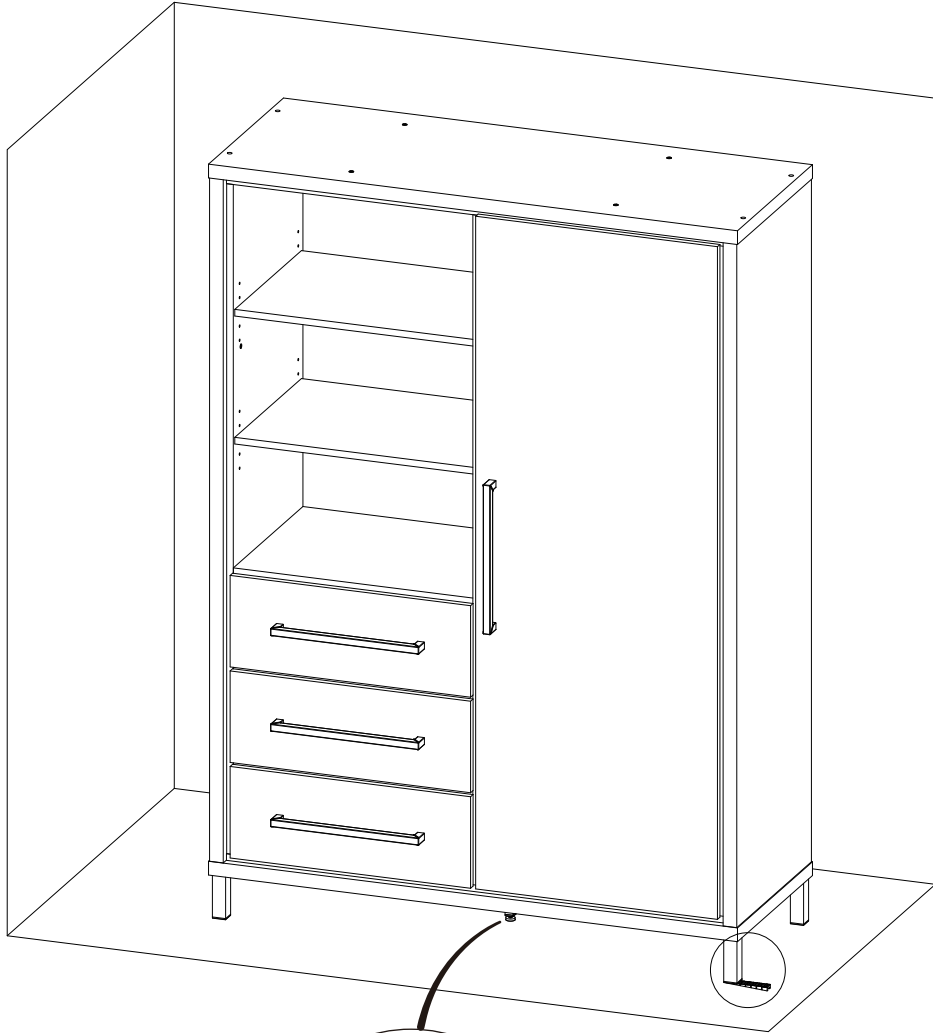
26

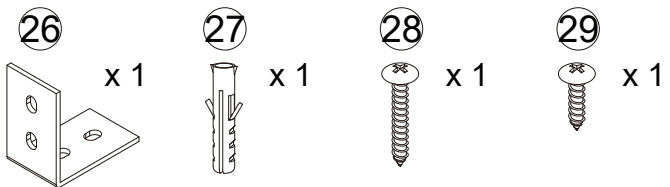


24



27





28

