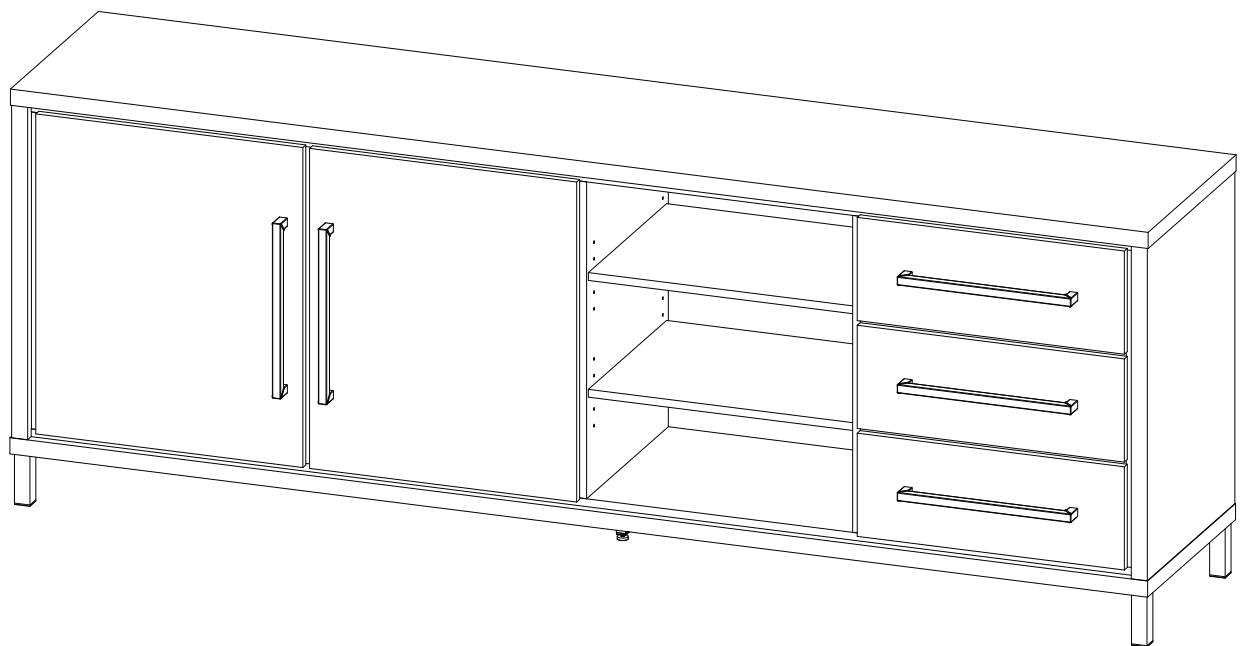
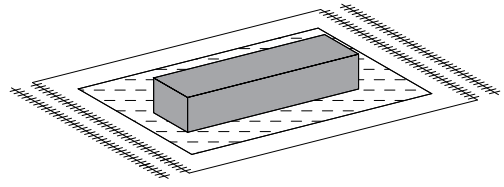
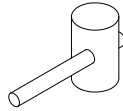
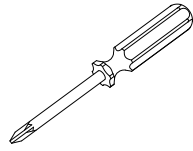
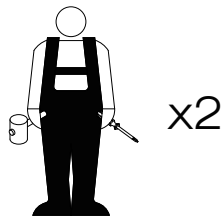




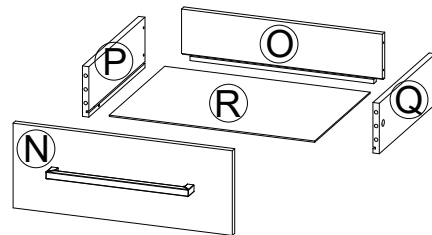
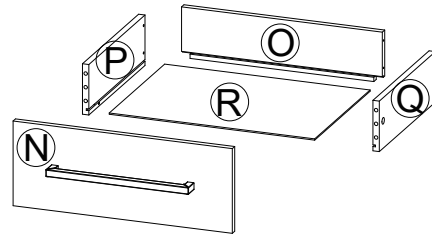
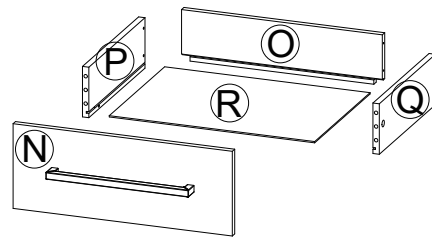
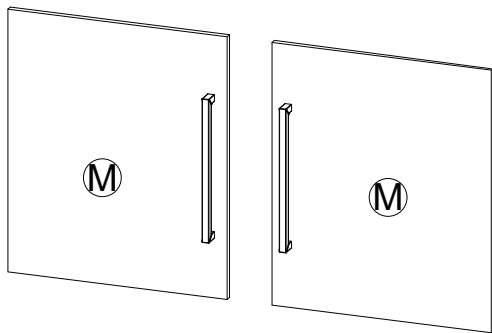
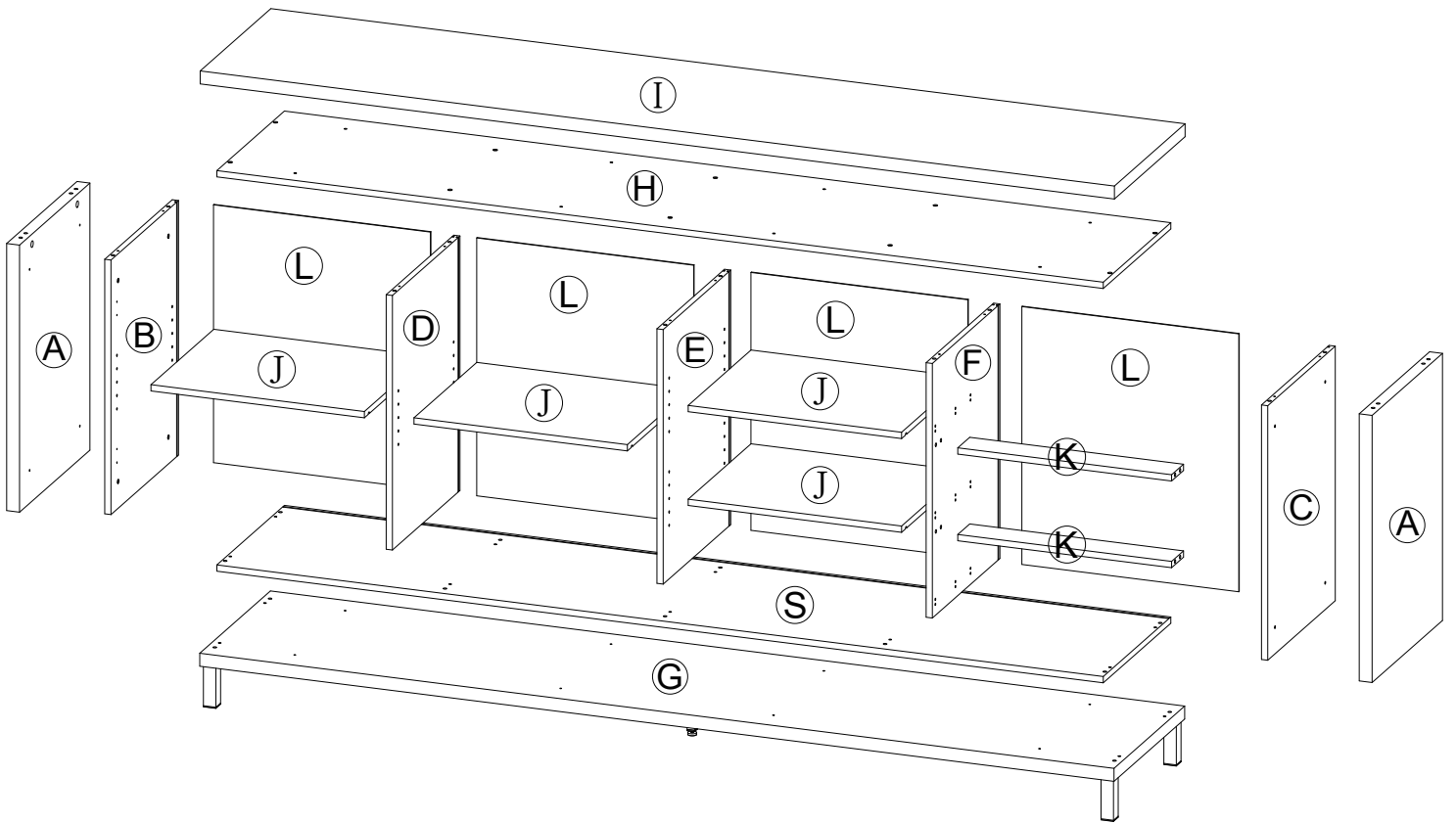
71116 SIDE TABLE DRESSOIR





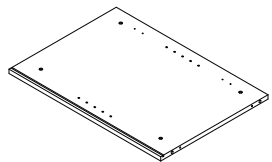
① x 1 40g	② x 48 ø8 x 30mm	③ x 10 35mm	④ x 10 ø15 x 12mm	⑤ x 32 42mm
⑥ x 12 35mm	⑦ x 16 15mm	⑧ x 16 33mm	⑨ x 3 350mm	⑩ x 36 13mm
⑪ x 5 336mm	⑫ x 10 28mm	⑬ x 4 33mm	⑭ x 16 15mm	⑮ x 4 30 x 30 x 97mm
⑯ x 1 86mm	⑰ x 10 23mm	⑱ x 4 30 x 30mm	⑲ x 1 18 x 18mm	⑳ x 1 M6 x 20mm
㉑ x 8 16 x 8.5mm	㉒ x 8 19mm	㉓ x 2 33mm	㉔ x 5 ø20mm	

**HARDWARE PACK IS LOCATED IN B3
BESLAG VERPAKT IN PAKKET 3 / 3**



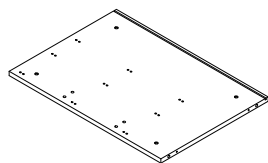
**B1 PARTS IDENTIFICATION :
1/3 BESCHRIJVING ONDERDELEN :**

(B) LEFT INSIDE DIVIDER PANEL
(B) BINNEN ZIJPANEEL LINKS



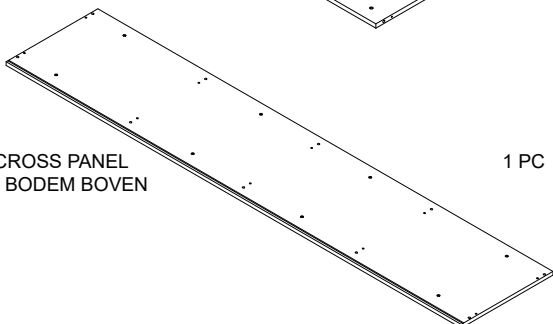
1 PC

(C) RIGHT INSIDE DIVIDER PANEL
(C) BINNEN ZIJPANEEL RECHTS



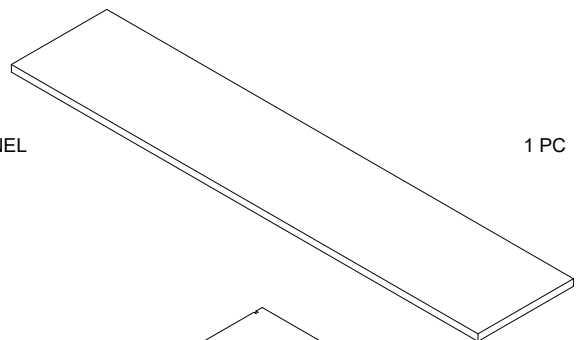
1 PC

(H) UPPER CROSS PANEL
(H) TUSSEN BODEM BOVEN



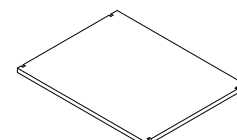
1 PC

(I) TOP PANEL
(I) BLAD



1 PC

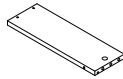
(J) ADJUSTABLE SHELF
(J) VERSTELBAAR SCHAP



1 PC

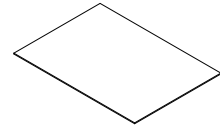
**B1 PARTS IDENTIFICATION :
1/3 BESCHRIJVING ONDERDELEN :**

(P) LEFT DRAWER SIDE PANEL
(P) ZIJDE LADE LINKS



3 PCS

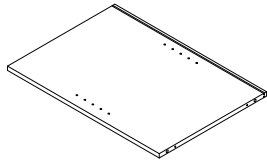
(R) DRAWER BOTTOM PANEL
(R) LADEBODEM



3 PCS

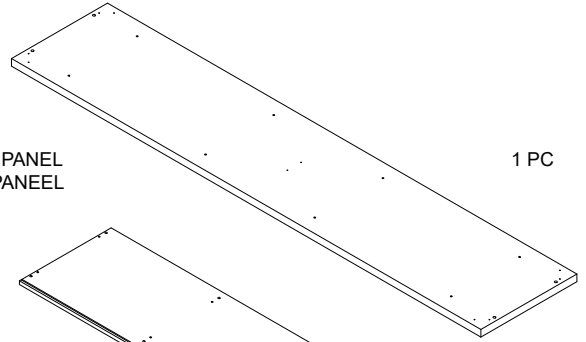
**B2 PARTS IDENTIFICATION :
2/3 BESCHRIJVING ONDERDELEN :**

(D) LEFT DIVIDER PANEL
(D) TUSSENSCHOT LINKS



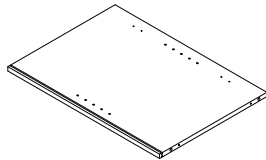
1 PC

(G) BOTTOM PANEL
(G) BODEM PANEEL



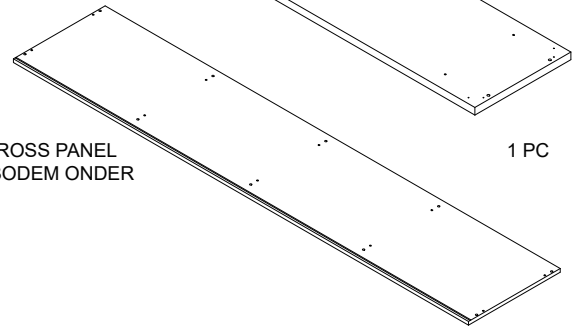
1 PC

(E) MIDDLE DIVIDER PANEL
(E) TUSSENSCHOT MIDDEN



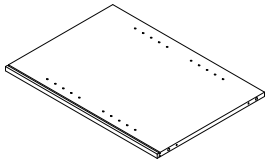
1 PC

(S) LOWER CROSS PANEL
(S) TUSSEN BODEM ONDER



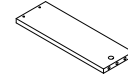
1 PC

(F) RIGHT DIVIDER PANEL
(F) TUSSENSCHOT RECHTS



1 PC

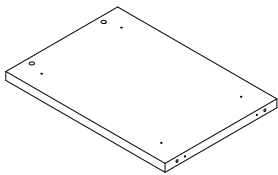
(Q) RIGHT DRAWER SIDE PANEL
(Q) ZIJDE LADE RECHTS



3 PCS

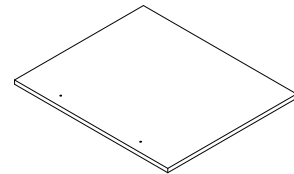
**B3 PARTS IDENTIFICATION :
3/3 BESCHRIJVING ONDERDELEN :**

(A) SIDE PANEL
(A) ZIJPANEEL



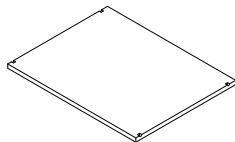
2 PCS

(M) DOOR
(M) DEUR



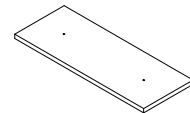
2 PCS

(J) ADJUSTABLE SHELF
(J) VERSTLBAAR SCHAP



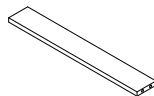
3 PCS

(N) DRAWER FRONT PANEL
(N) LADEFRONT



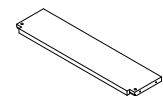
3 PCS

(K) CROSS BRACE
(K) ONDERREGEL



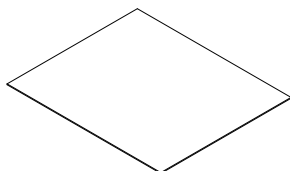
2 PCS

(O) DRAWER BACK PANEL
(O) ACHTERWAND LADE

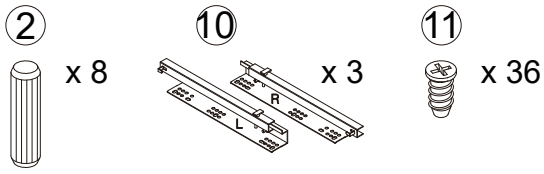


3 PCS

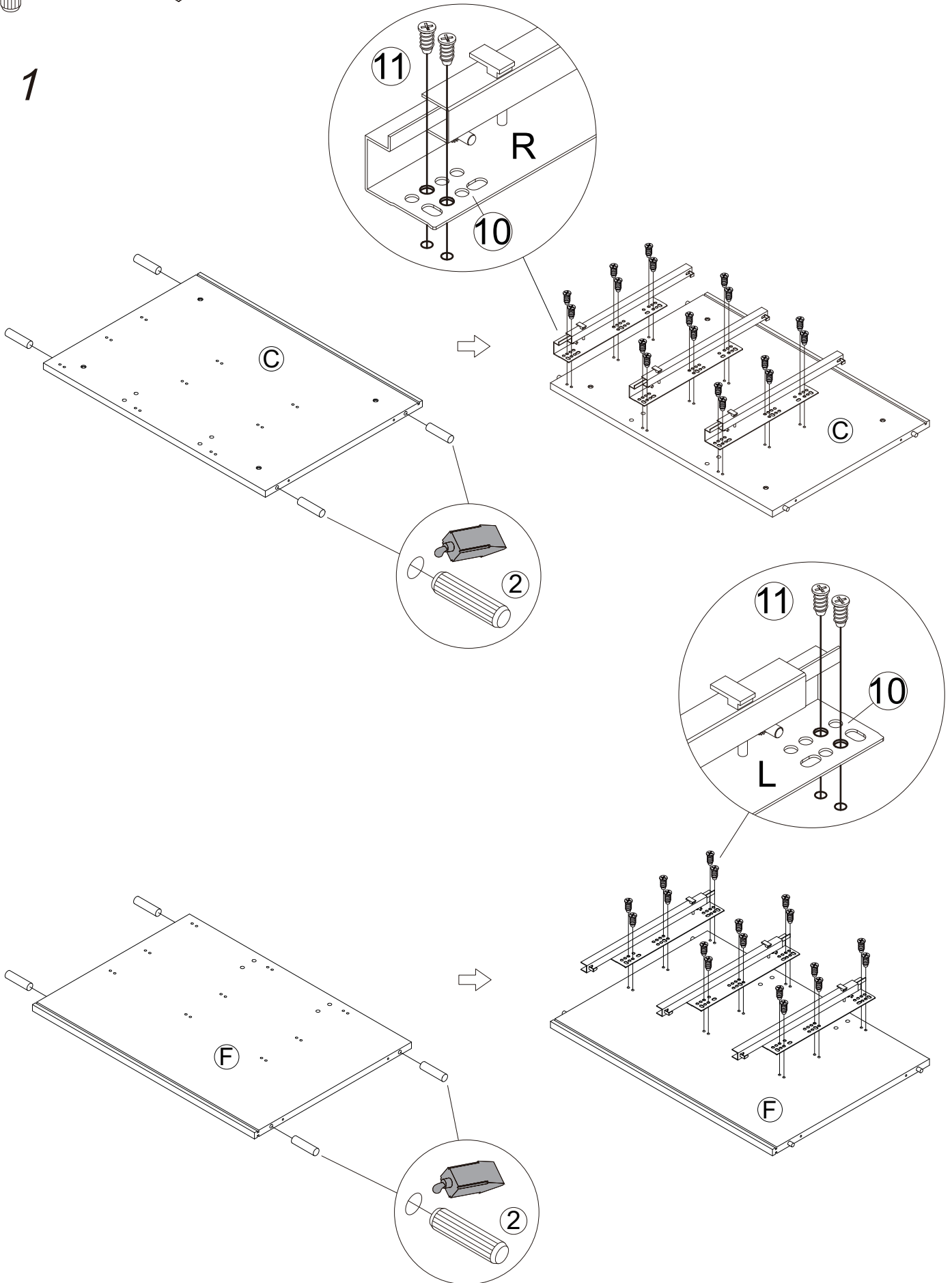
(L) BACK PANEL
(L) ACHTERWAND



4 PCS



1

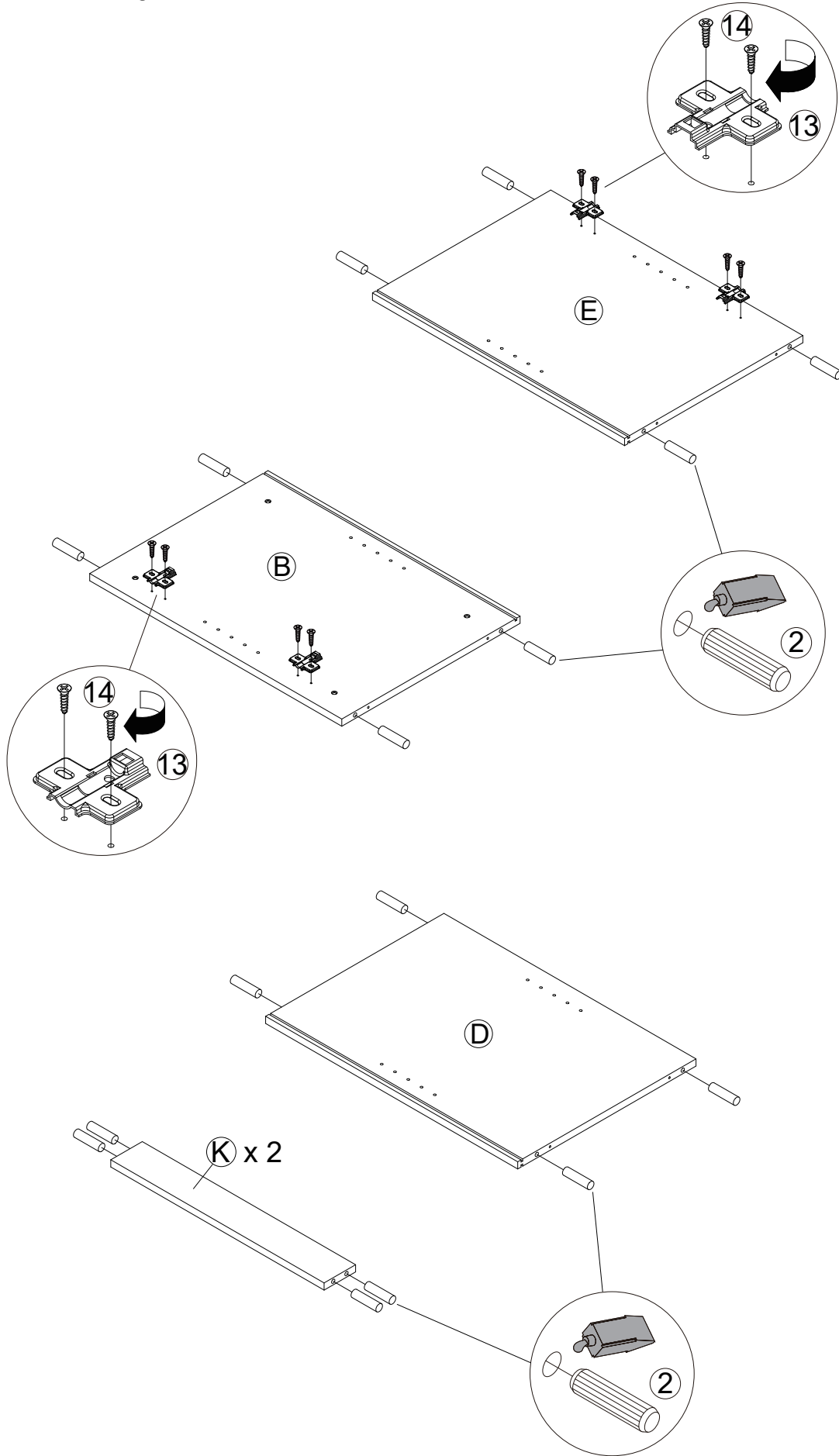


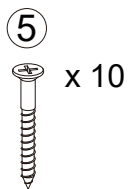
② x 20

⑬ x 4

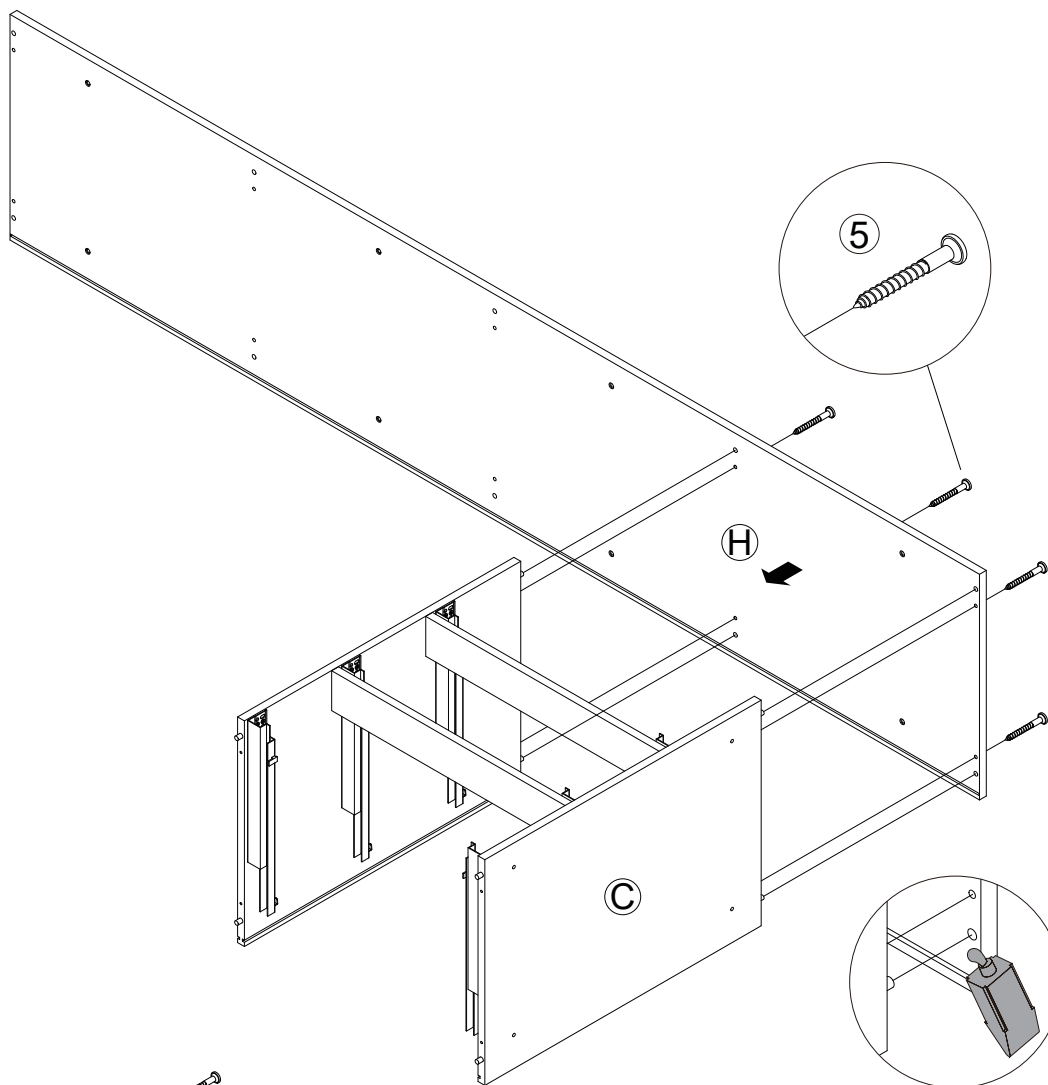
⑭ x 8

2

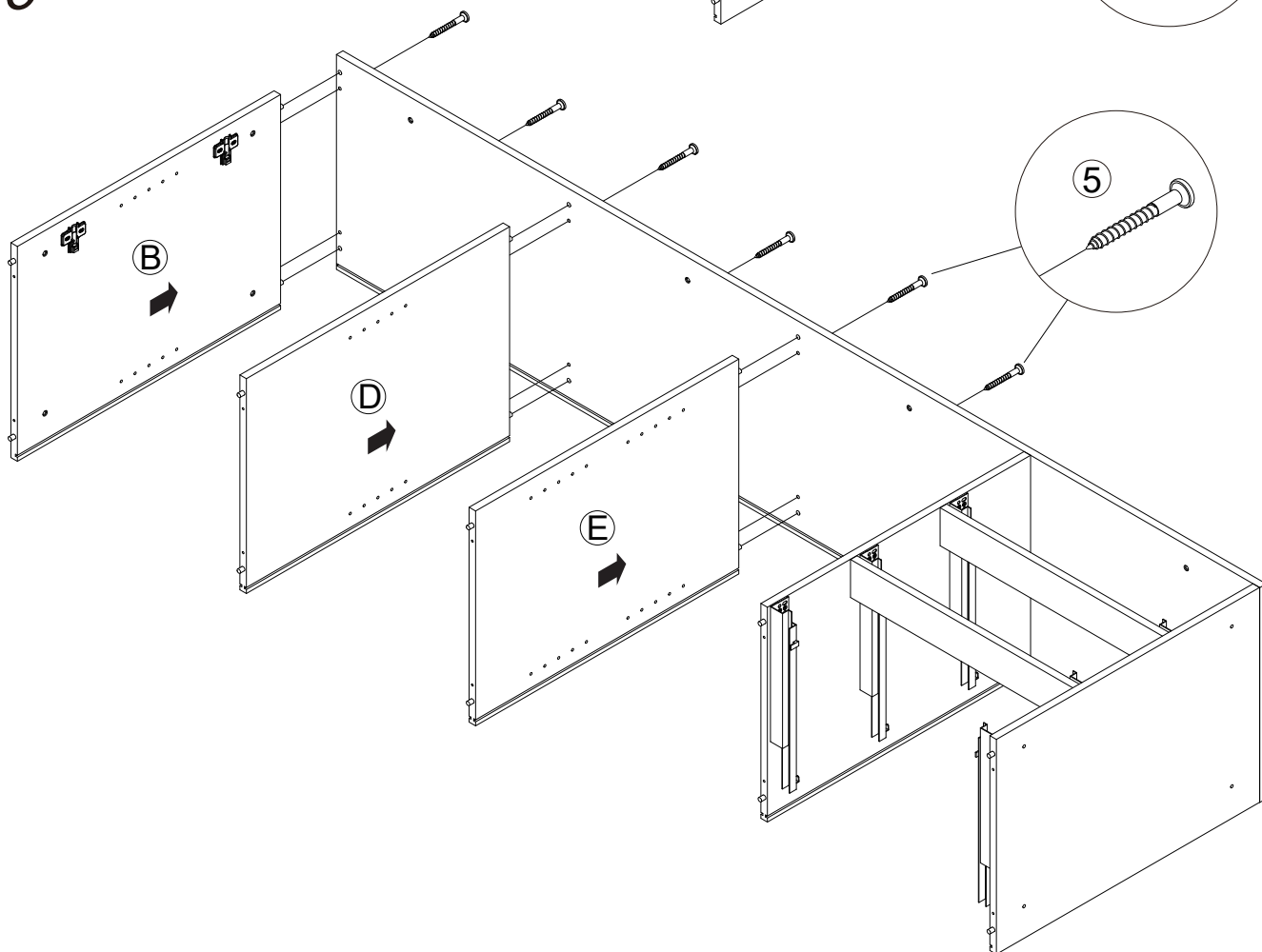


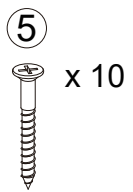


5

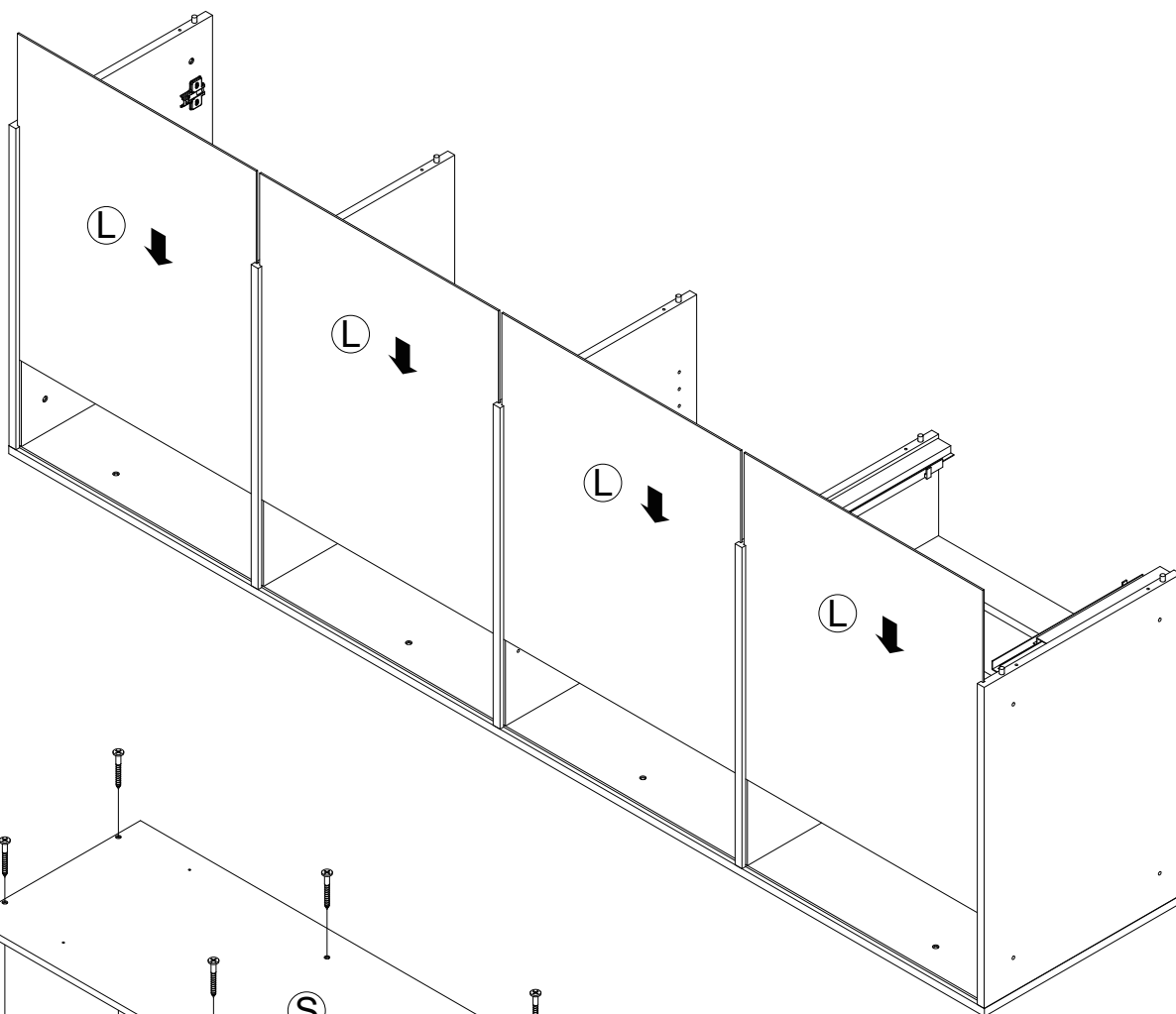


6

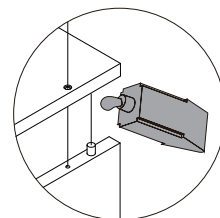
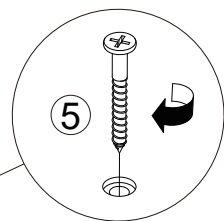
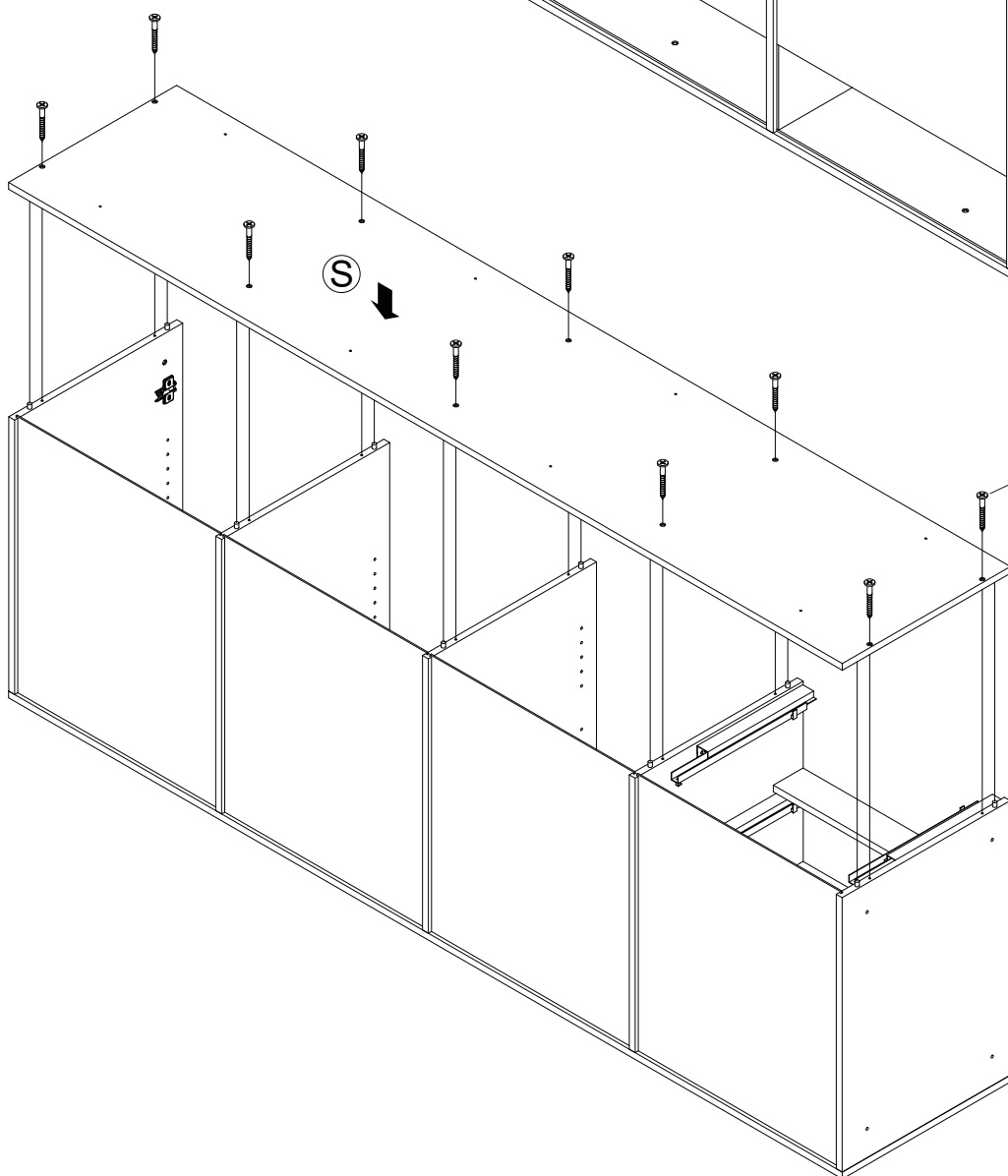




7

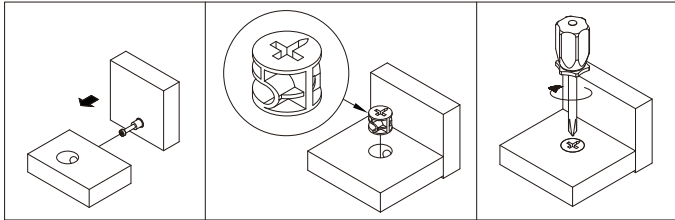
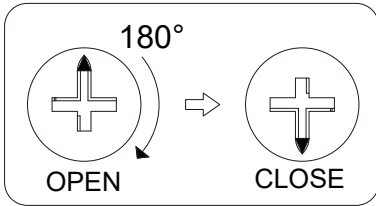
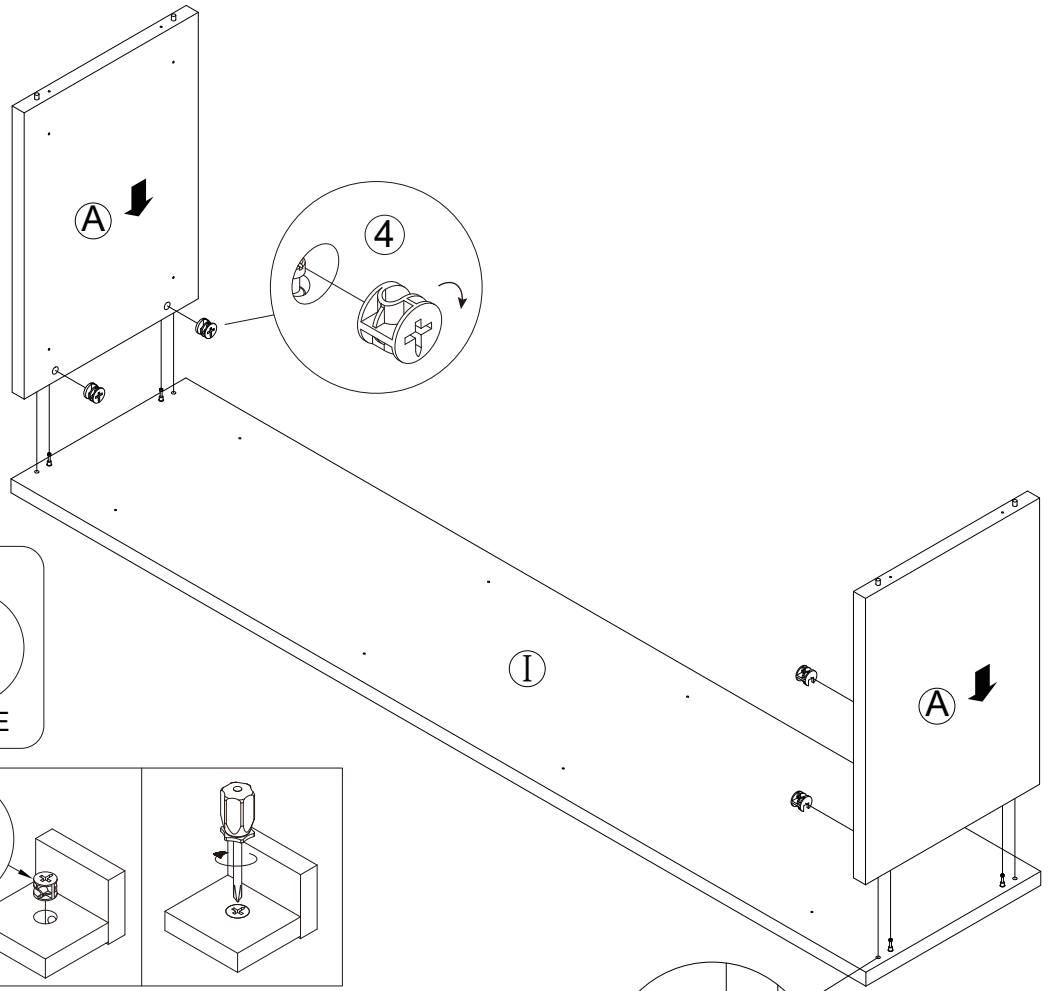


8

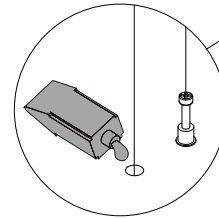




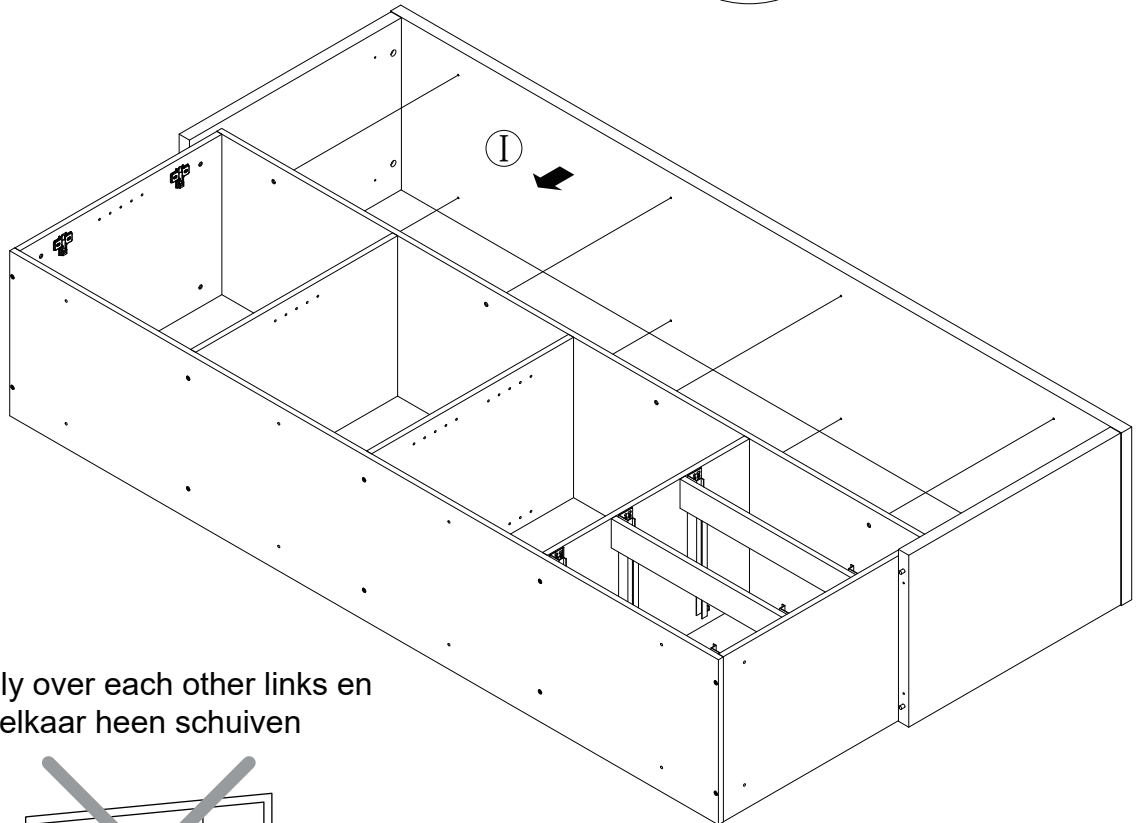
9



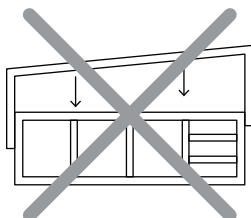
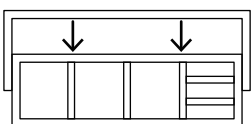
WHEN CAM BOLTS (3) IS ATTACHED, INSERT CAM LOCKS (4) AN TIGHTLY FASTEN BY TURNING CLOCKWISE.
SCHUIF DE CONNECTOR (4) ERIN ZODRA DE CONNECTOR PIN (3) AANGEBRACHT IS EN BEVESTIG DEZE STEVIG DOOR MET DE KLOK MEE TE DRAAIEN.

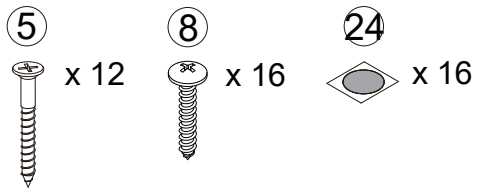


10

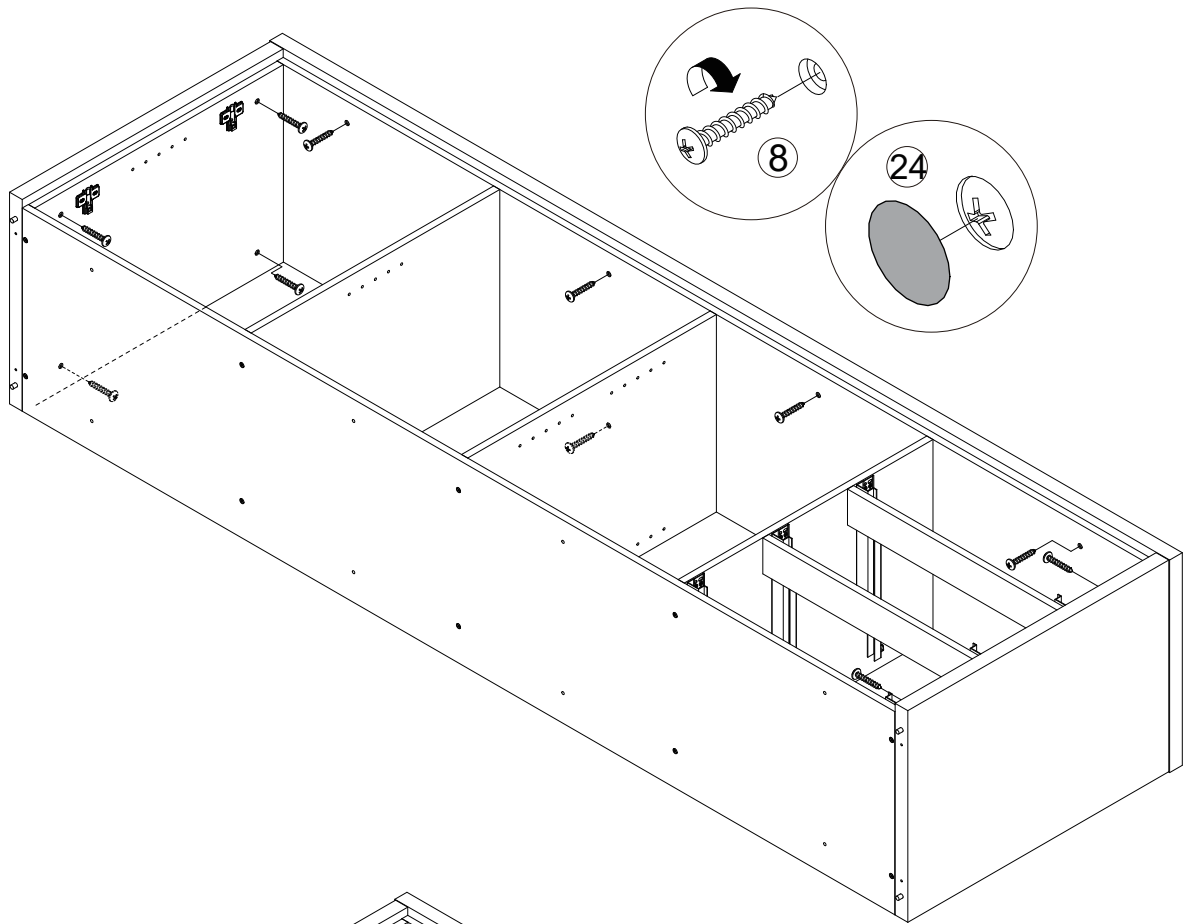


slide left and right evenly over each other links en rechts gelijkmatig over elkaar heen schuiven

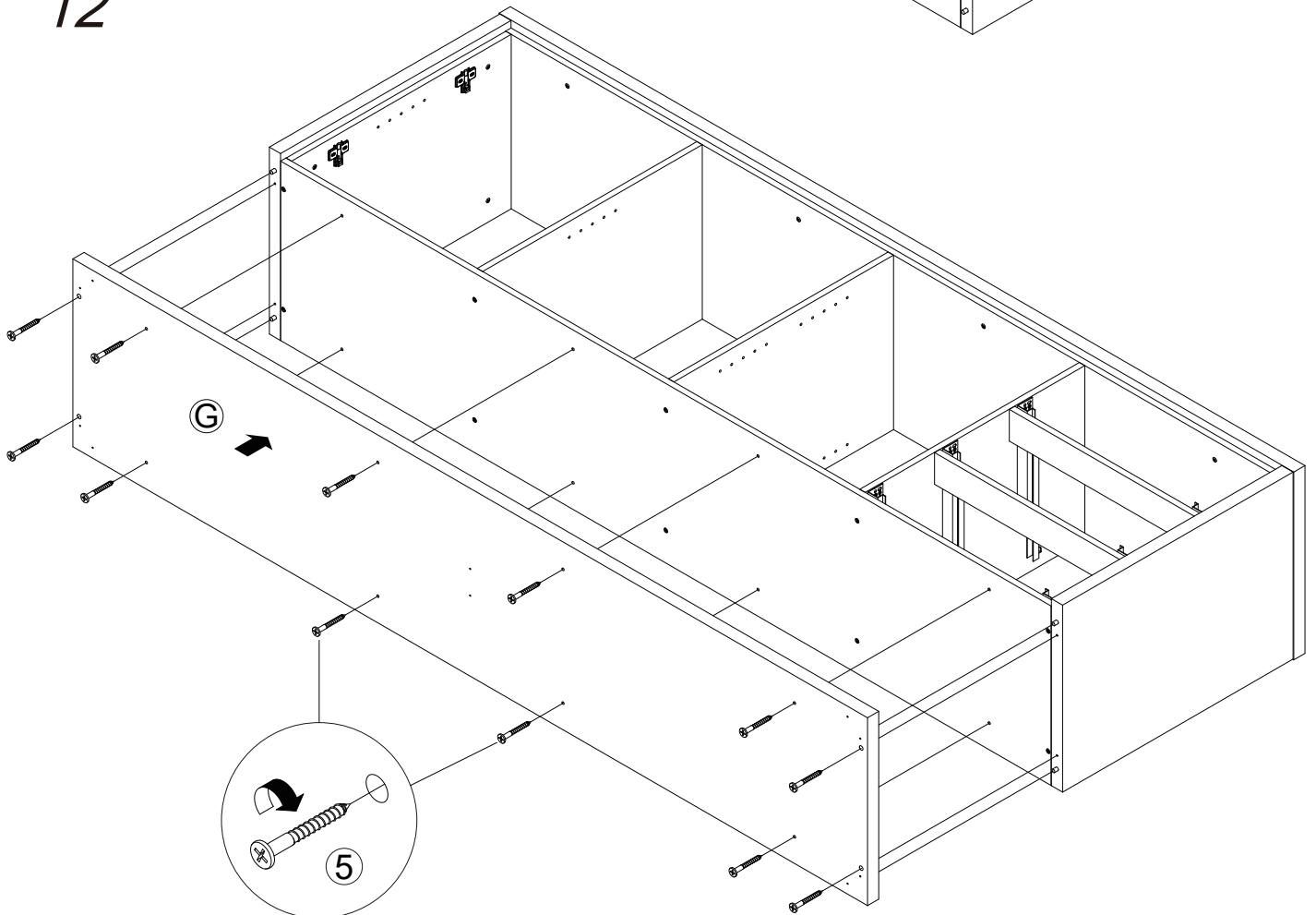


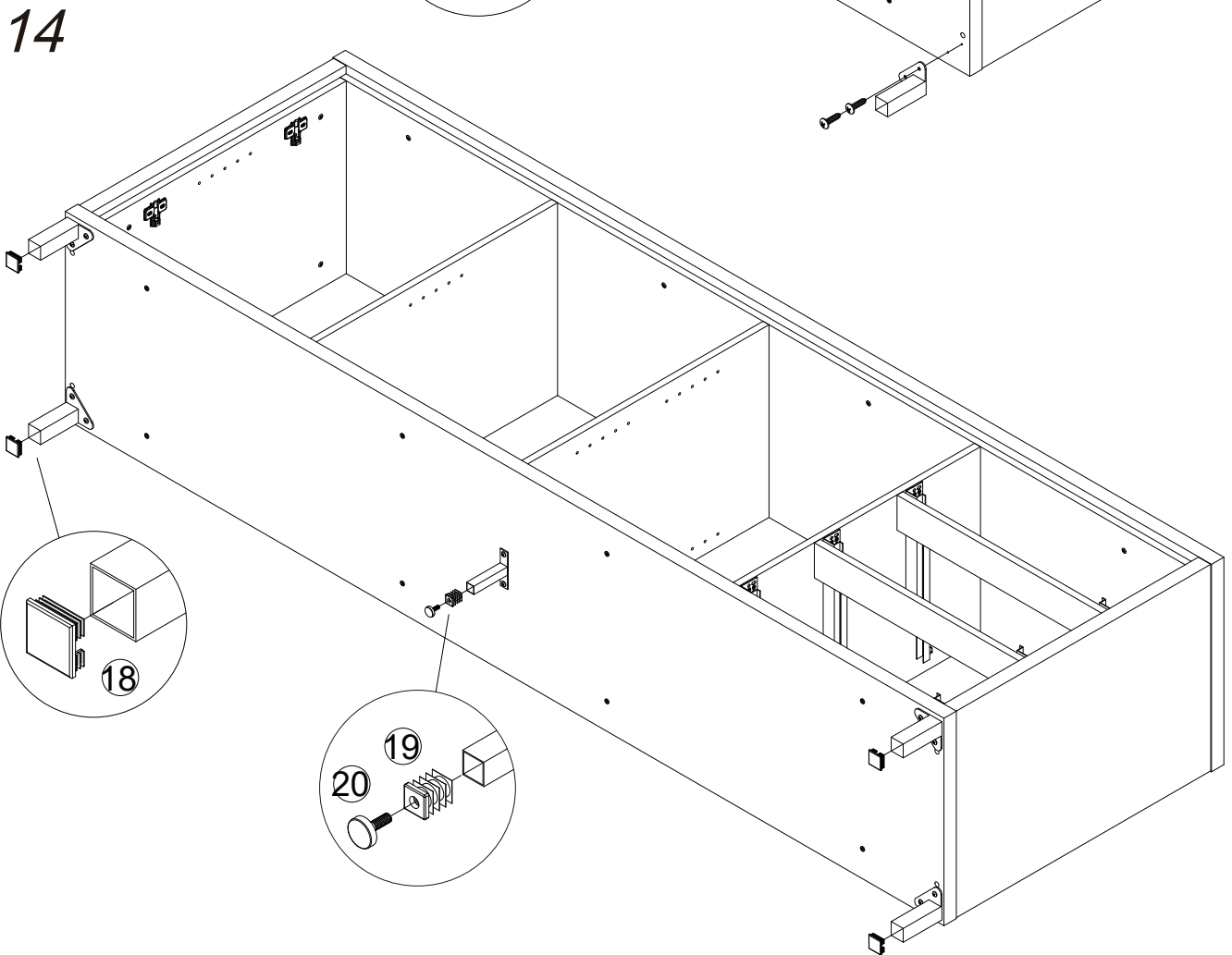
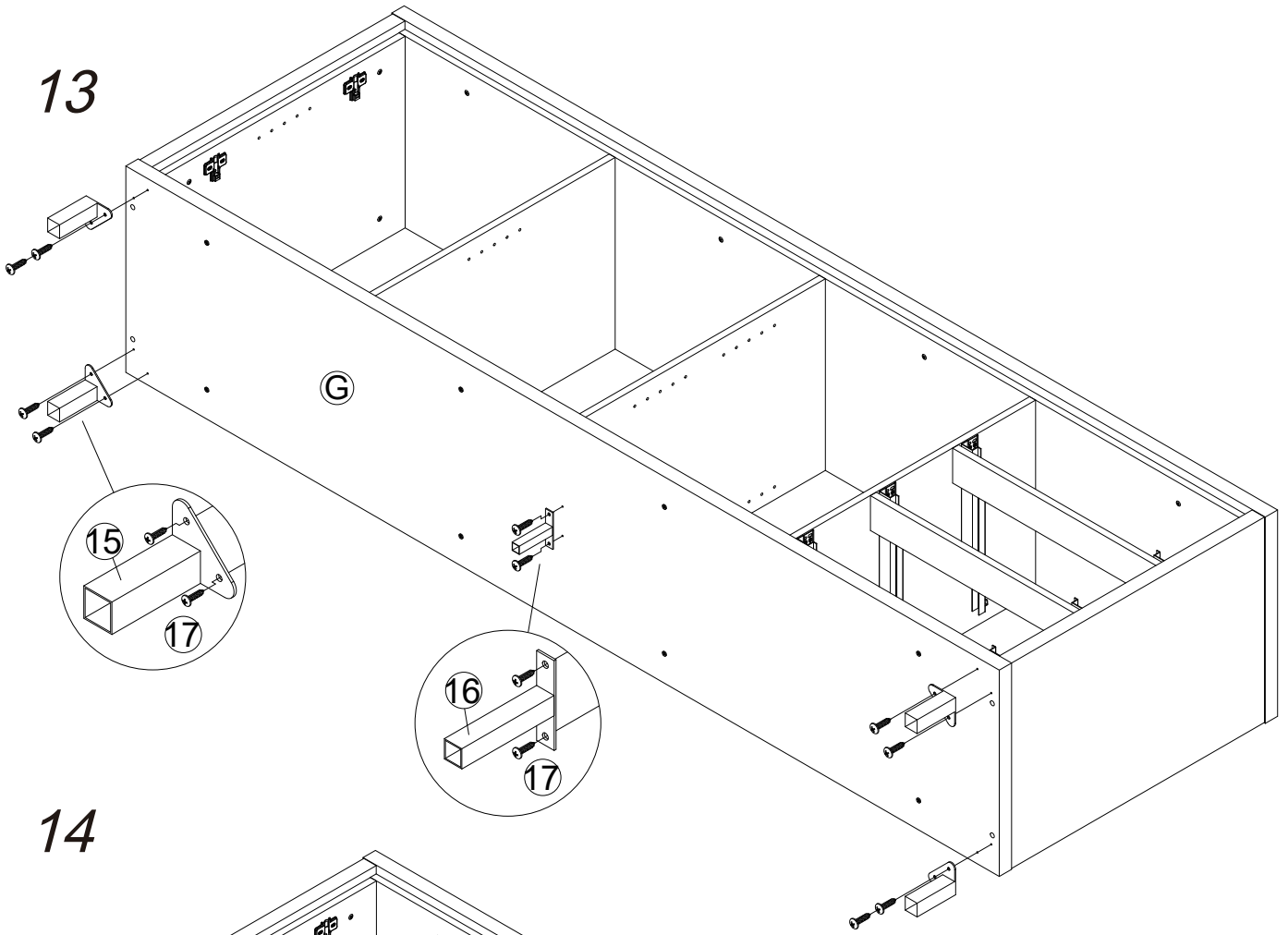
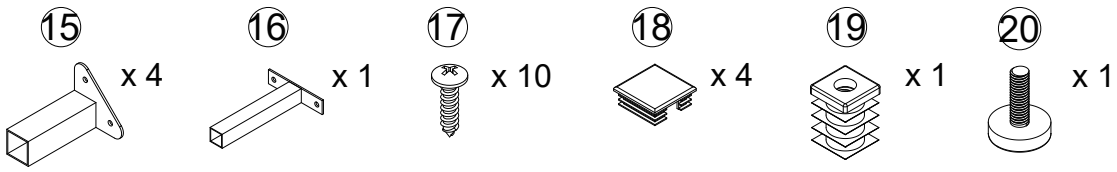


11



12

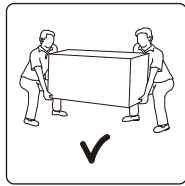
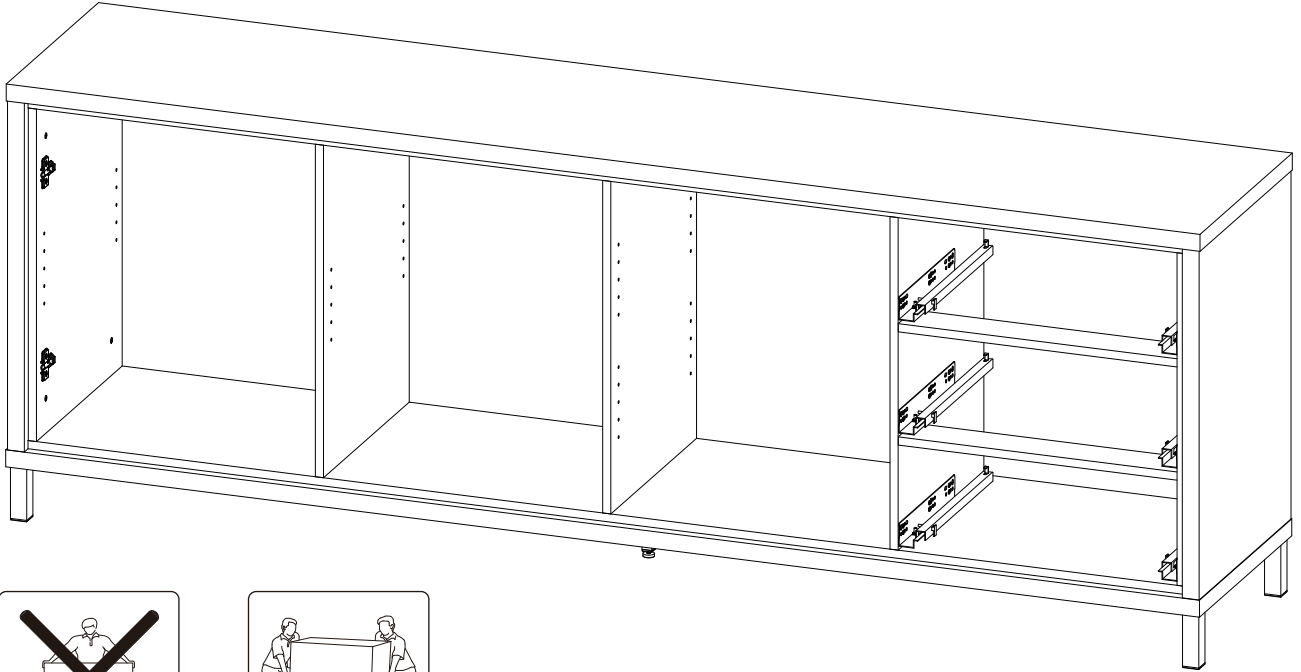




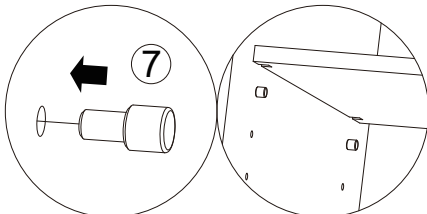
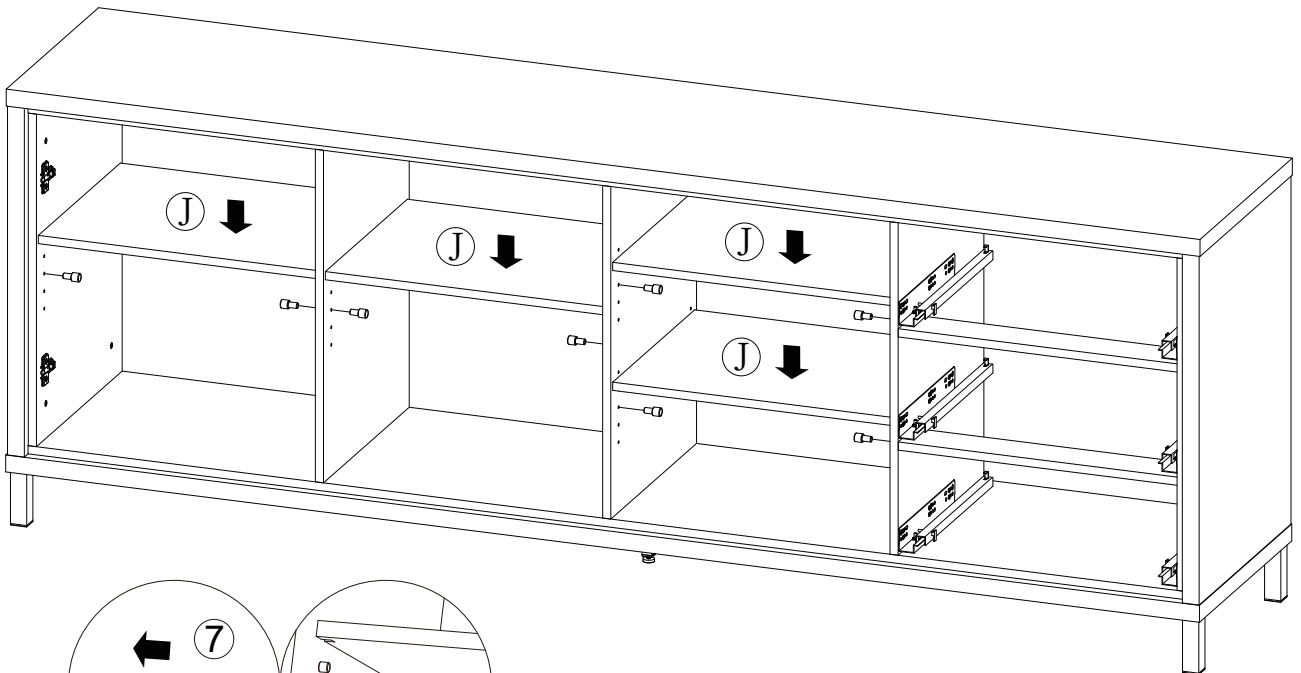
7

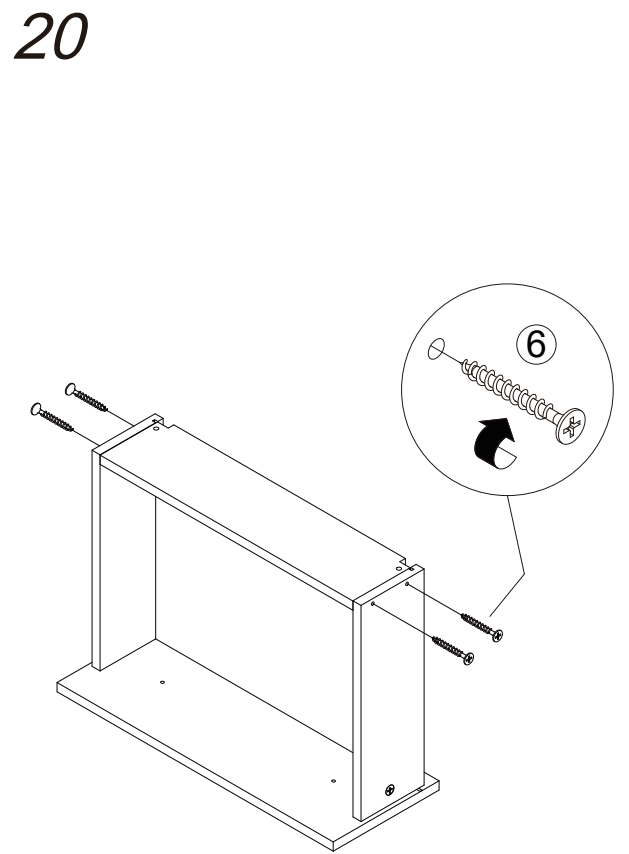
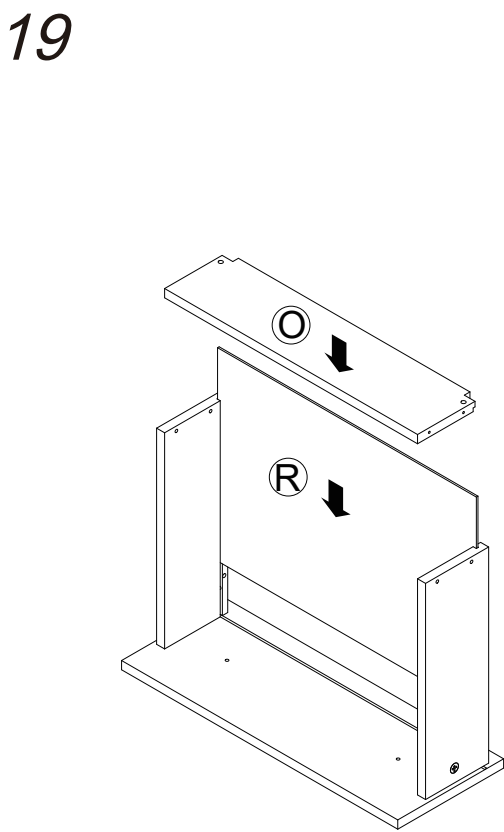
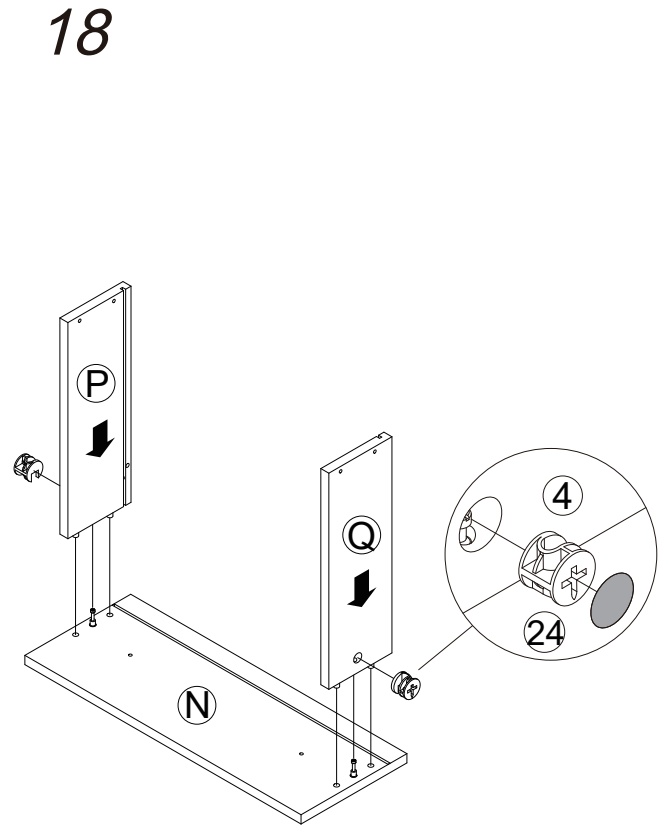
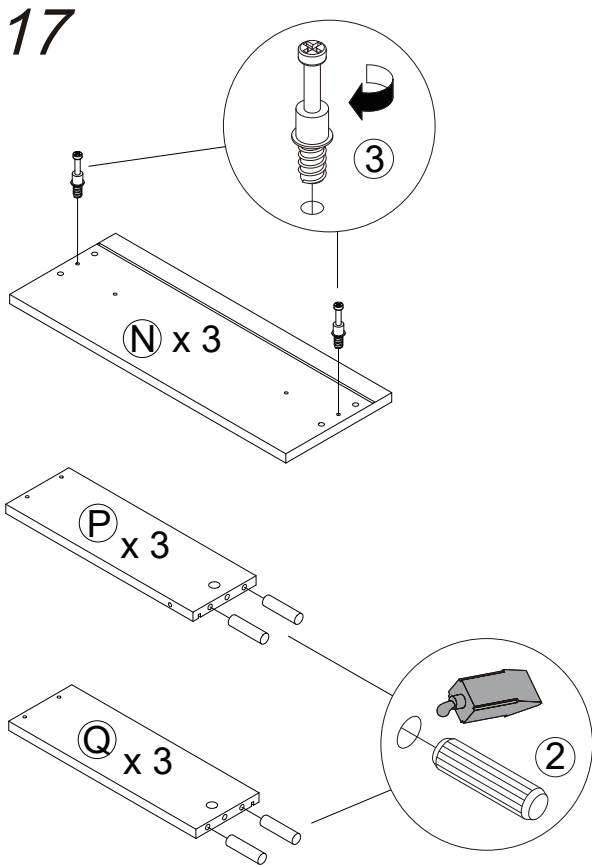
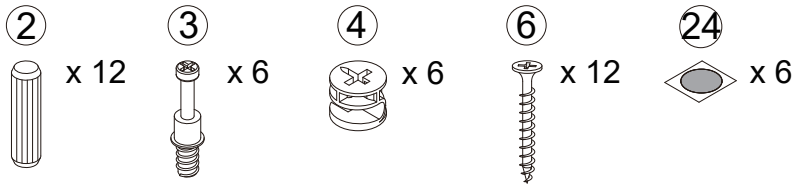
x 16

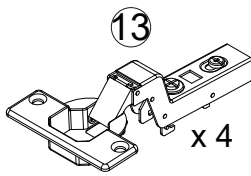
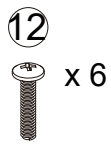
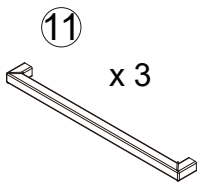
15



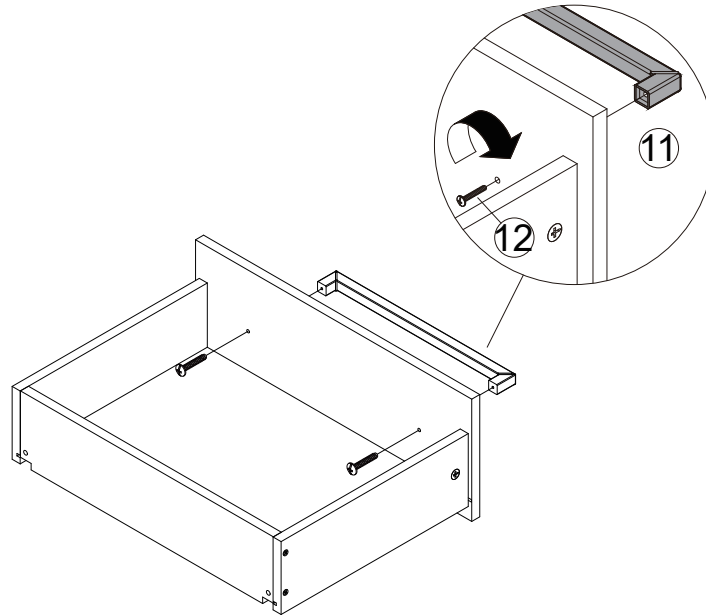
16



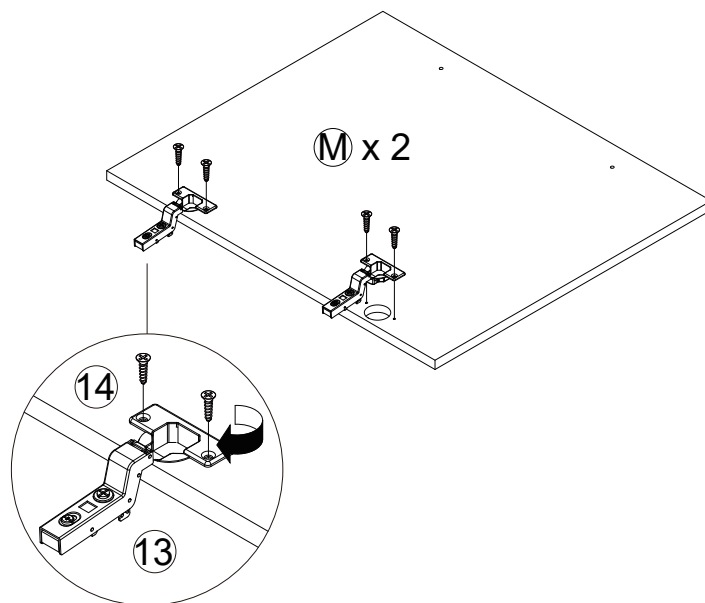


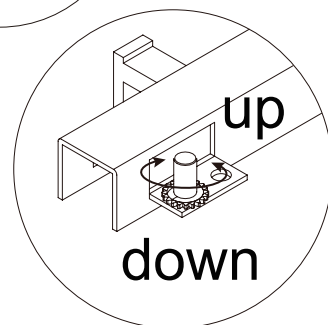
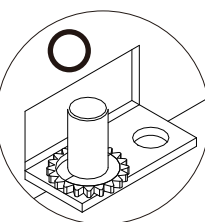
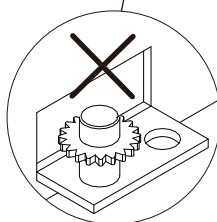
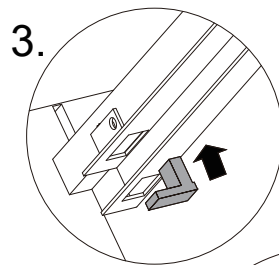
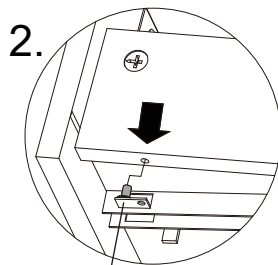
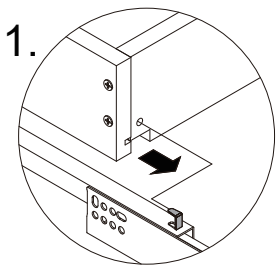
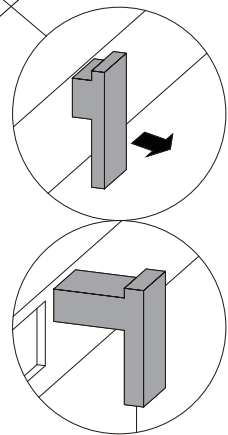
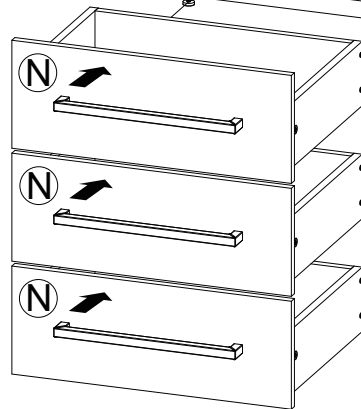
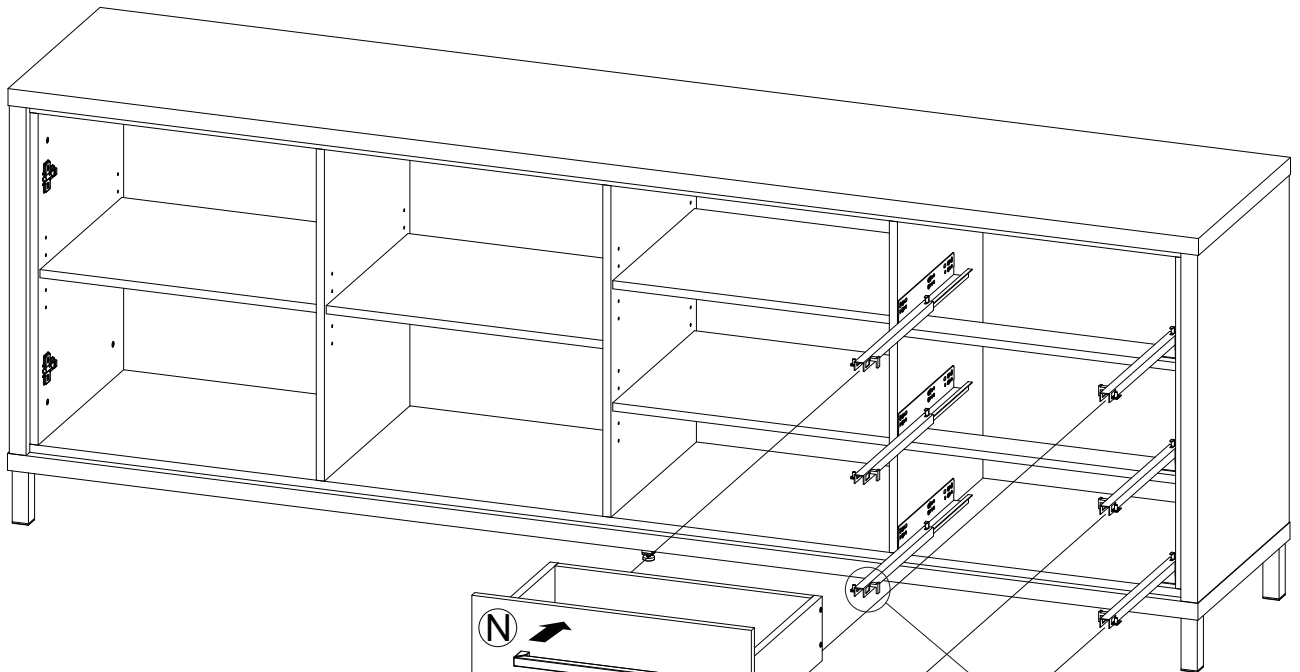


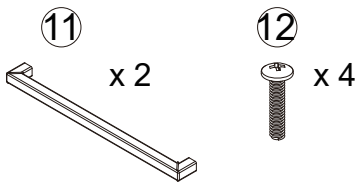
21



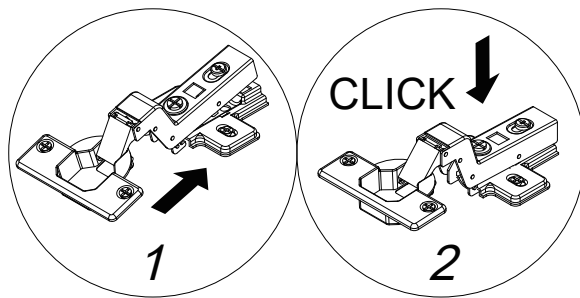
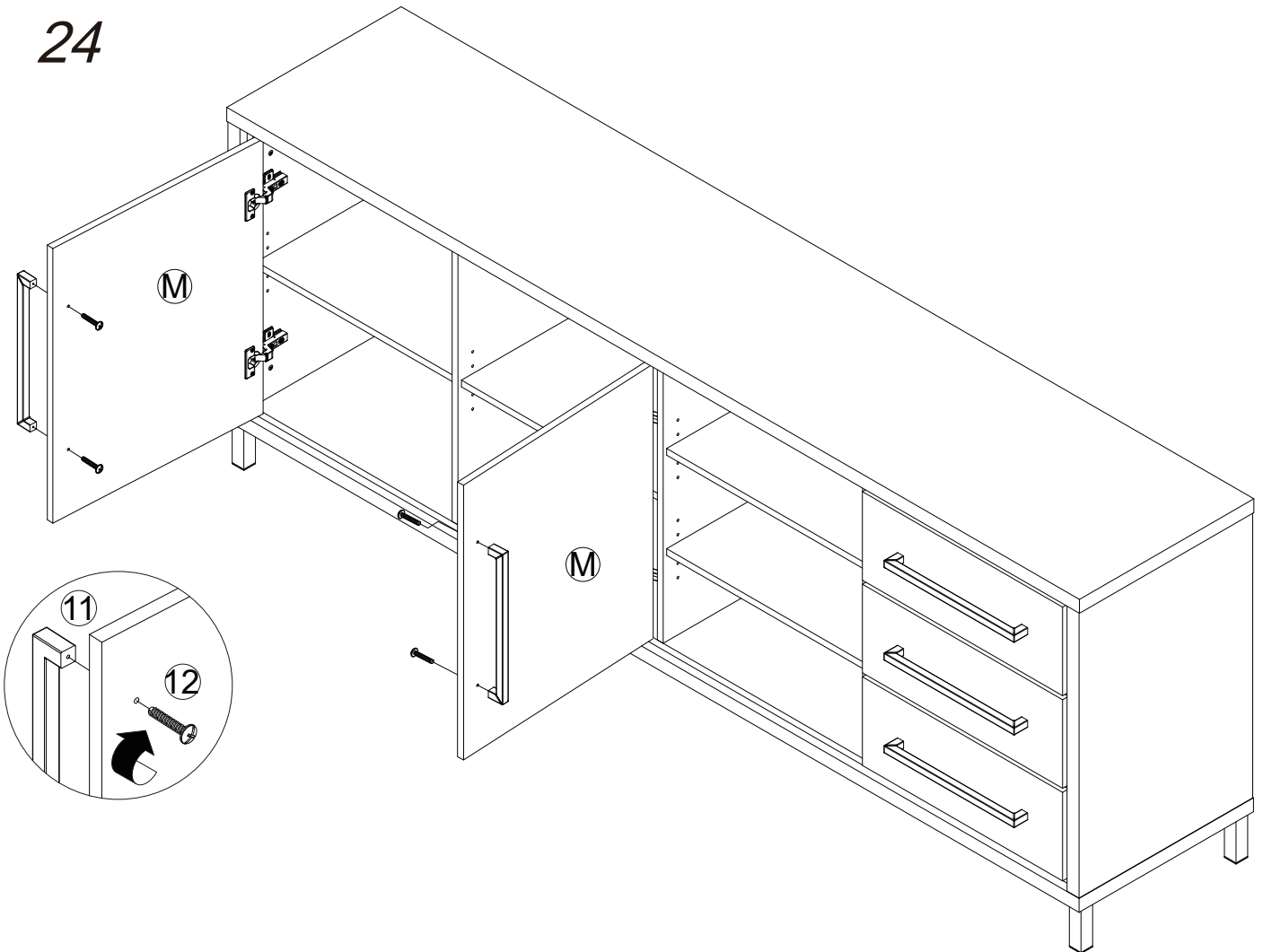
22



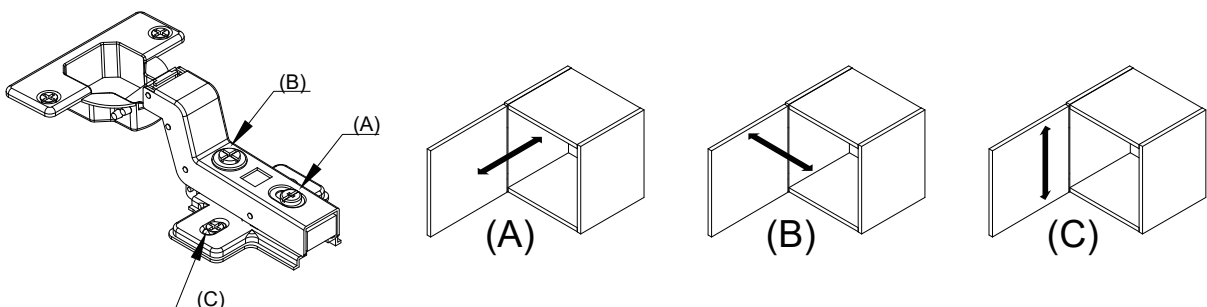


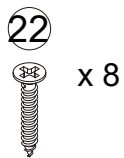
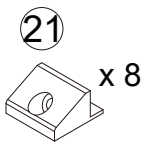


24

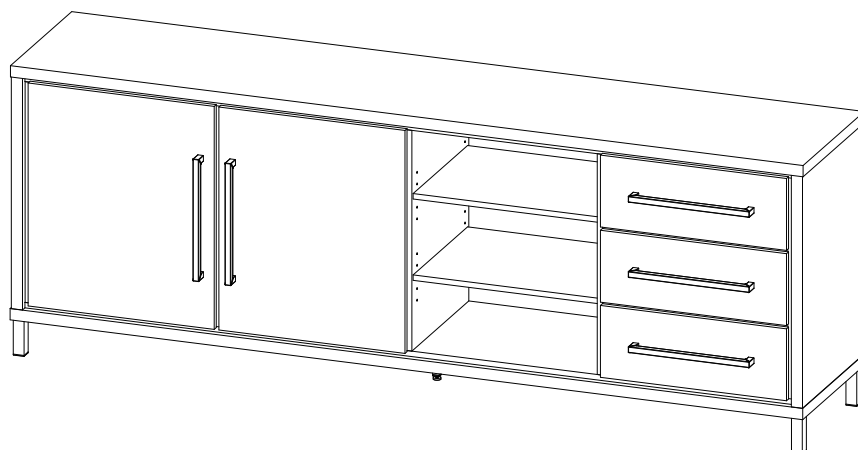
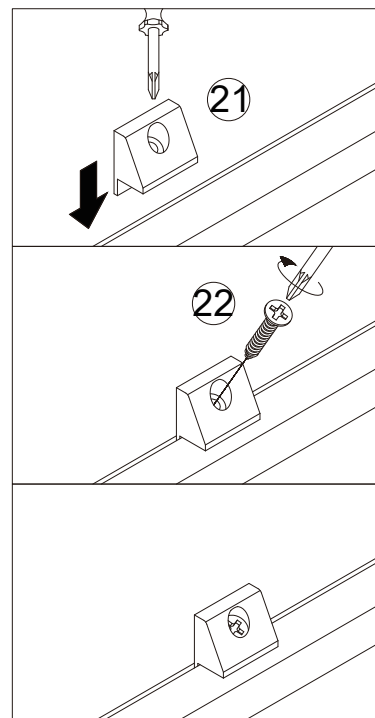
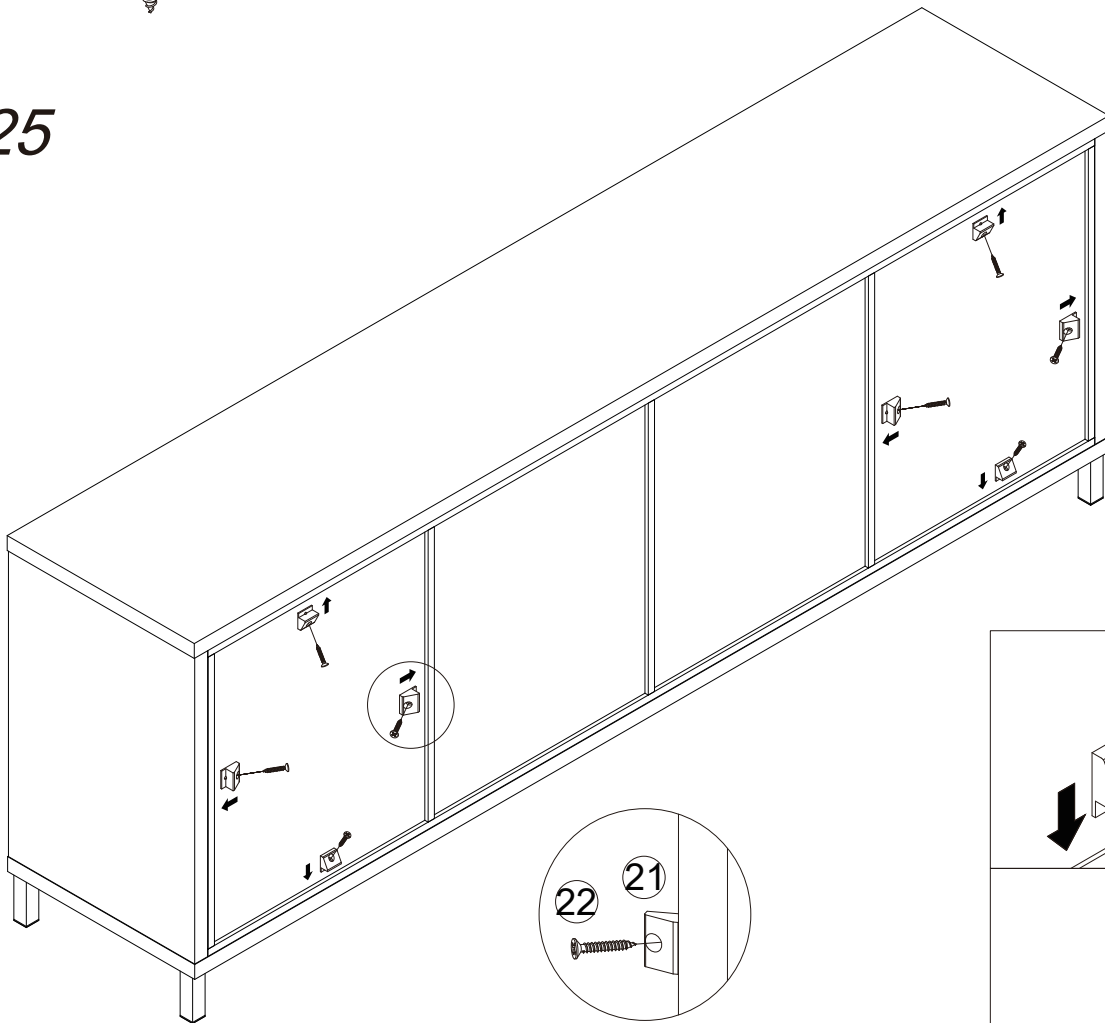


HOW DO I ADJUST THE DOOR ?
HOE STEL IK DE DEUR ?

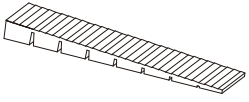




25



23



26

