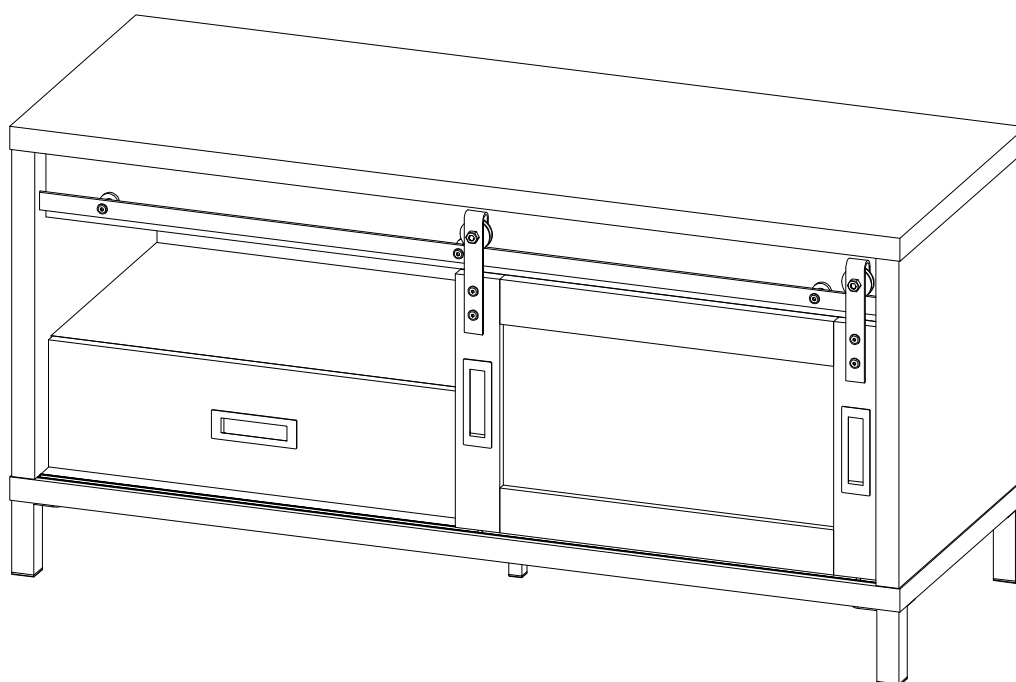
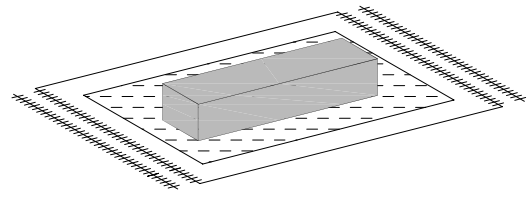
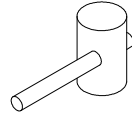
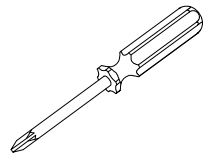
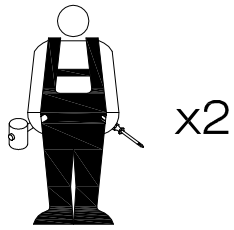


71075

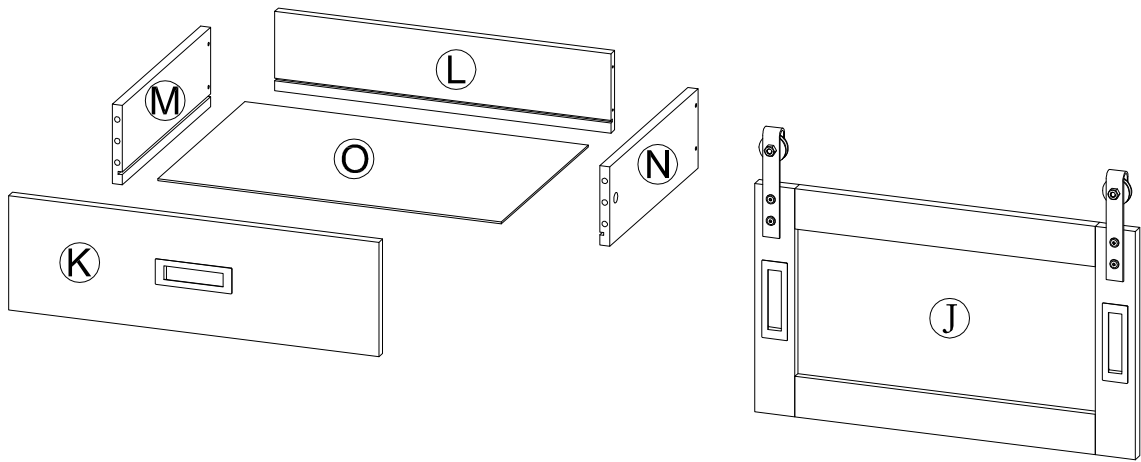
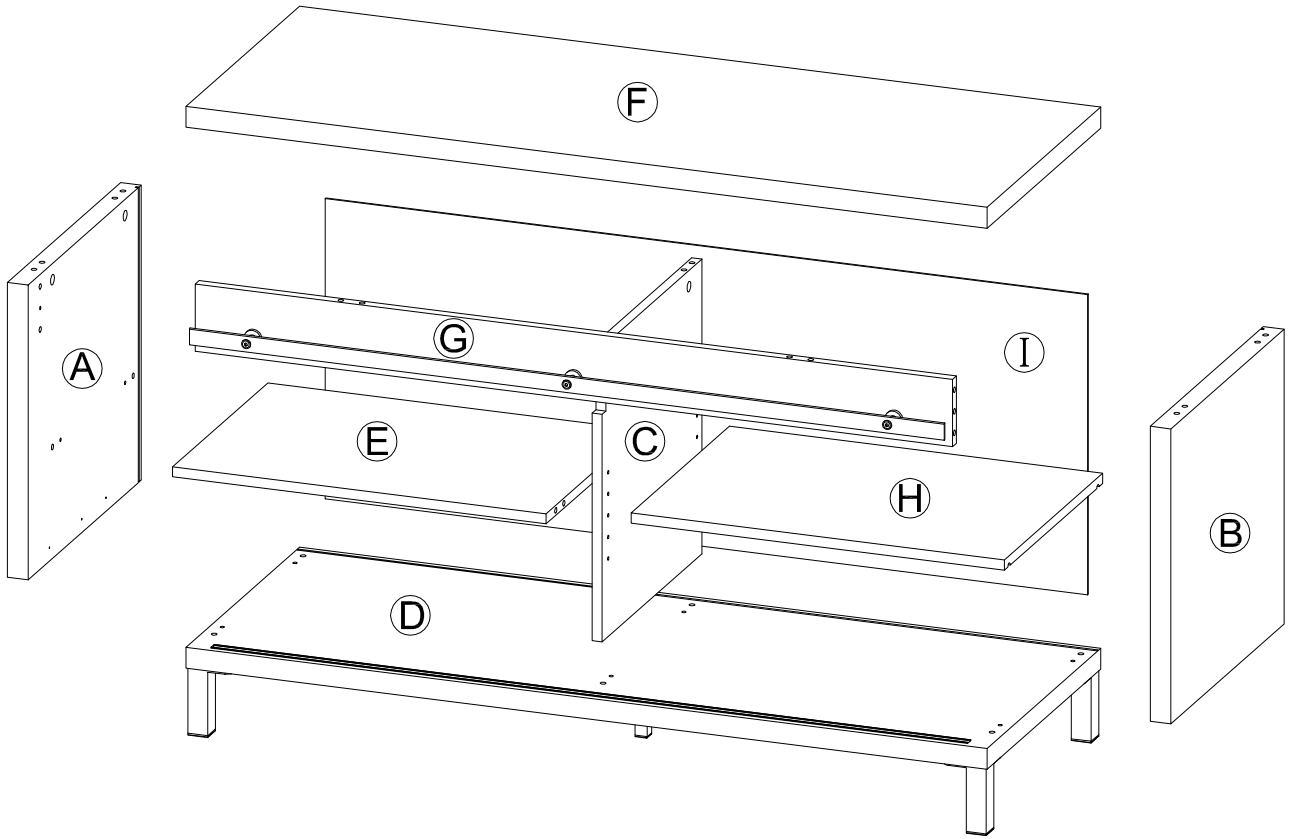
TV STAND

TV-KAST

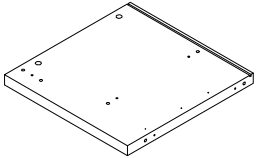
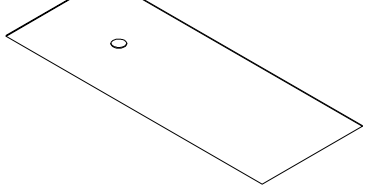
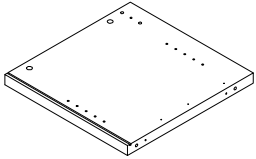
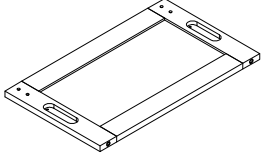
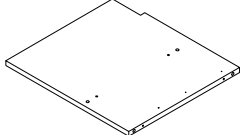
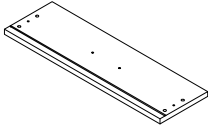
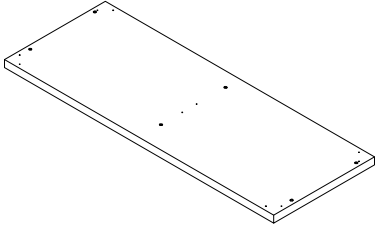
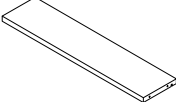
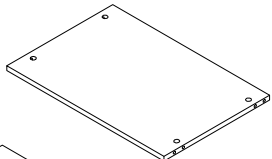
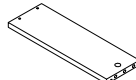
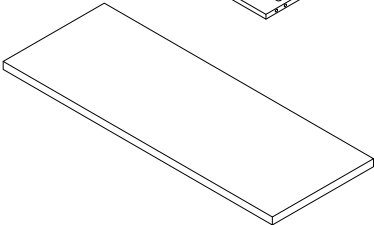
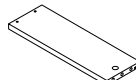
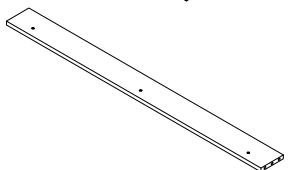
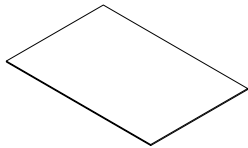
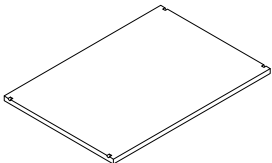




<p>① x 1</p> <p>40g</p>	<p>② x 26</p> <p>∅8 x 30mm</p>	<p>③ x 16</p> <p>35mm</p>	<p>④ x 16</p> <p>∅15 x 12mm</p>	<p>⑤ x 6</p> <p>55mm</p>
<p>⑥ x 4</p> <p>35mm</p>	<p>⑦ x 4</p> <p>15mm</p>	<p>⑧ x 1</p> <p>350mm</p>	<p>⑨ x 12</p> <p>12mm</p>	<p>⑩ x 3</p> <p>115mm</p>
<p>⑪ x 6</p> <p>∅4 x 15mm</p>	<p>⑫ x 2</p> <p>24mm</p>	<p>⑬ x 3</p> <p>M6x43mm</p>	<p>⑭ x 4</p> <p>M6x19mm</p>	<p>⑮ x 1</p>
<p>⑯ x 4</p> <p>30 x 30 x 97mm</p>	<p>⑰ x 1</p> <p>18 x 18 x 95mm</p>	<p>⑱ x 10</p> <p>∅5 x 20mm</p>	<p>⑲ x 4</p> <p>30 x 30mm</p>	<p>⑳ x 1</p> <p>18 x 18mm</p>
<p>㉑ x 4</p> <p>16 x 8.5mm</p>	<p>㉒ x 4</p> <p>19mm</p>	<p>㉓ x 3</p> <p>∅20mm</p>	<p>㉔ x 1</p> <p>L = 1130mm</p>	<p>㉕ x 3</p> <p>∅25x25mm</p>
<p>㉖ x 2</p> <p>∅40.5x160mm</p>	<p>㉗ x 2</p>			

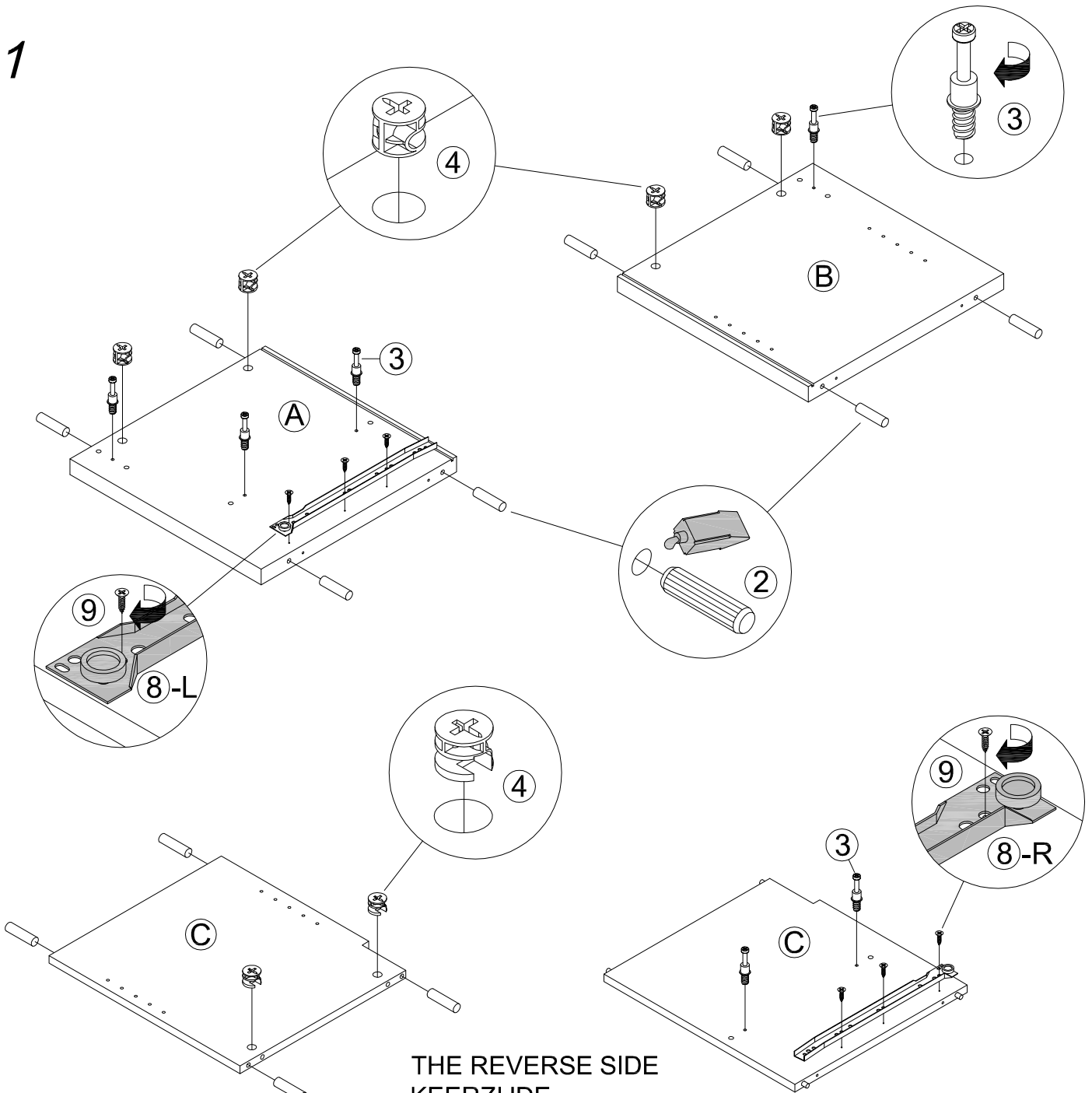


PARTS IDENTIFICATION : BESCHRIJVING ONDERDELEN :

(A) LEFT SIDE PANEL (A) ZIJPANEEL LINKS		1PC	(I) BACK PANEL (I) ACHTERWAND		1PC
(B) RIGHT SIDE PANEL (B) ZIJPANEEL RECHTS		1PC	(J) DOOR (J) DEUR		1PC
(C) MIDDLE DIVIDER PANEL (C) TUSSENSCHOT MIDDEN		1PC	(K) DRAWER FRONT PANEL (K) LADEFRONT		1PC
(D) BOTTOM PANEL (D) BODEM PANEEL		1PC	(L) DRAWER BACK PANEL (L) ACHTERWAND LADE		1PC
(E) CROSS PANEL (E) TUSSEN BODEM		1PC	(M) LEFT DRAWER SIDE PANEL (M) ZIJDE LADE LINKS		1PC
(F) TOP PANEL (F) BLAD		1PC	(N) RIGHT DRAWER SIDE PANEL (N) ZIJDE LADE RECHTS		1PC
(G) UPPER CROSS BRACE (G) VOORREGEL		1PC	(O) DRAWER BOTTOM PANEL (O) LADEBODEM		1PC
(H) ADJUSTABLE SHELF (H) VERSTLBAAR SCHAP		1PC			

- ② x 12
- ③ x 6
- ④ x 6
- ⑧ x L
x R
- ⑨ x 6
12mm

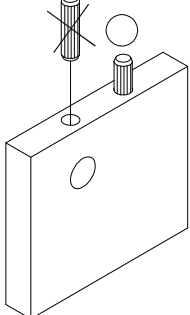
1



THE REVERSE SIDE
KEERZIJDE

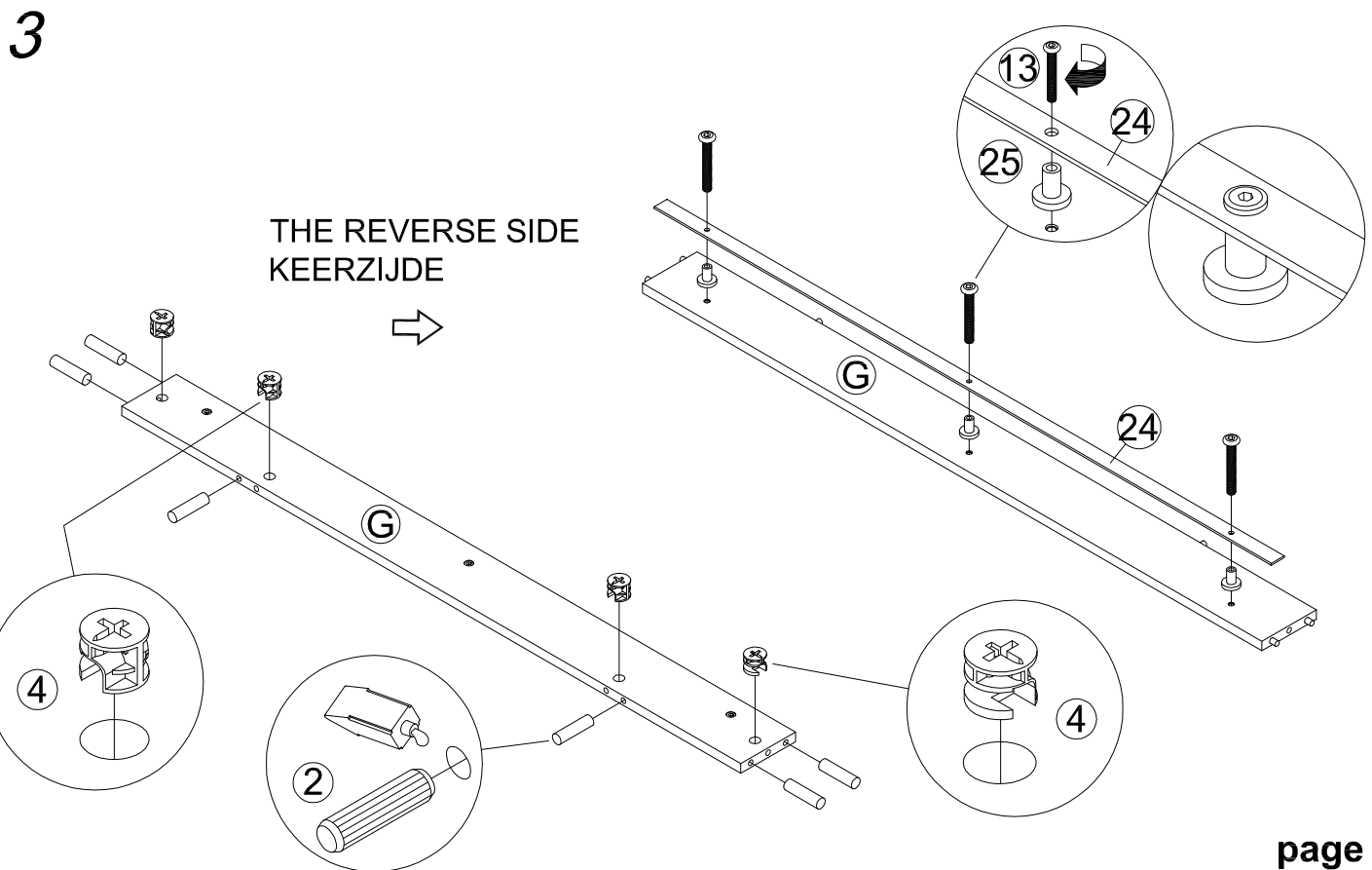
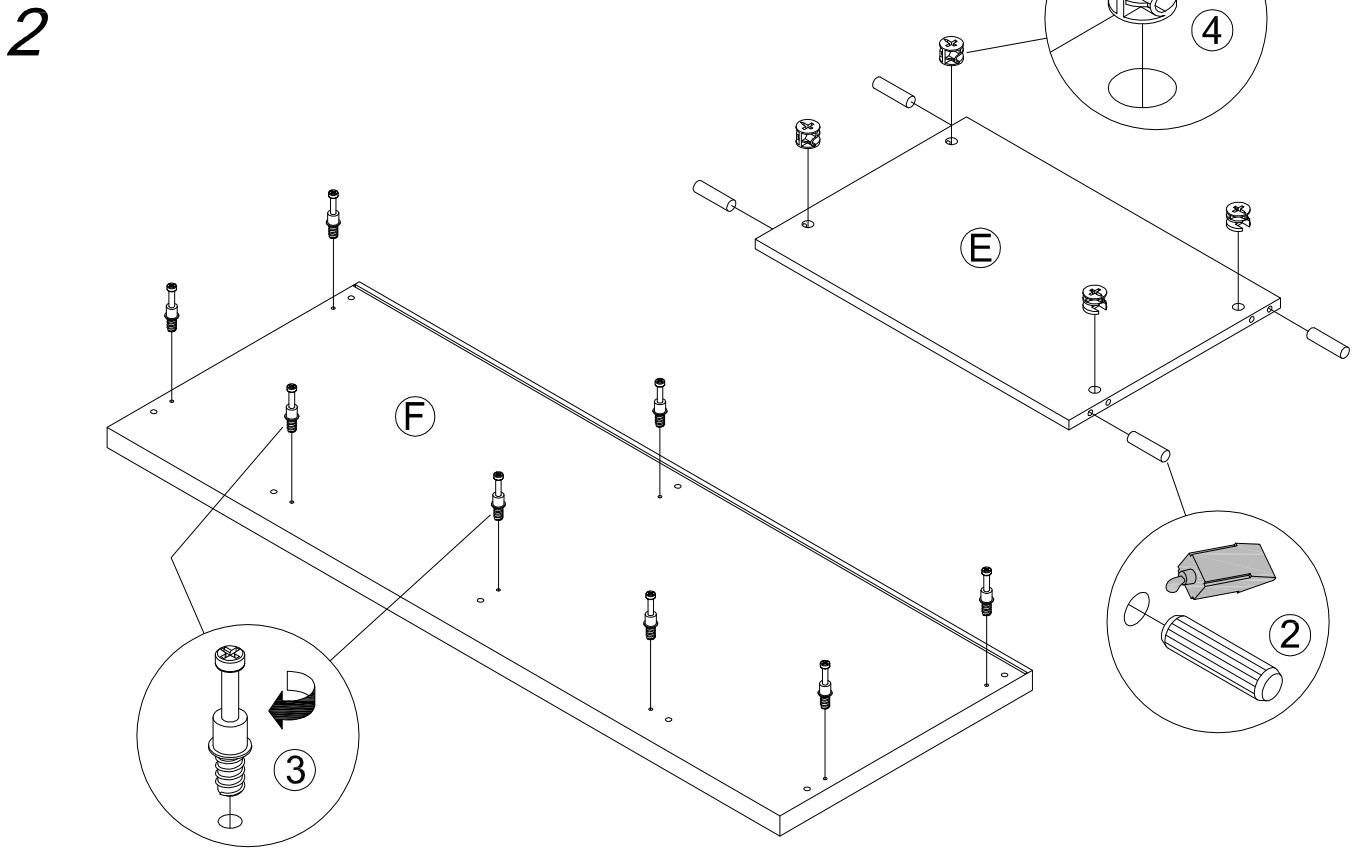


INCORRECT CORRECT



APPLY GLUE ON ALL WOODEN DOWELS TO ENSURE INTEGRITY OF THE STRUCTURE.
BRENG LIJM AAN OP ALLE HOUTEN DEUVELS TEN BEHOEVE VAN DE STEVIGHEID.

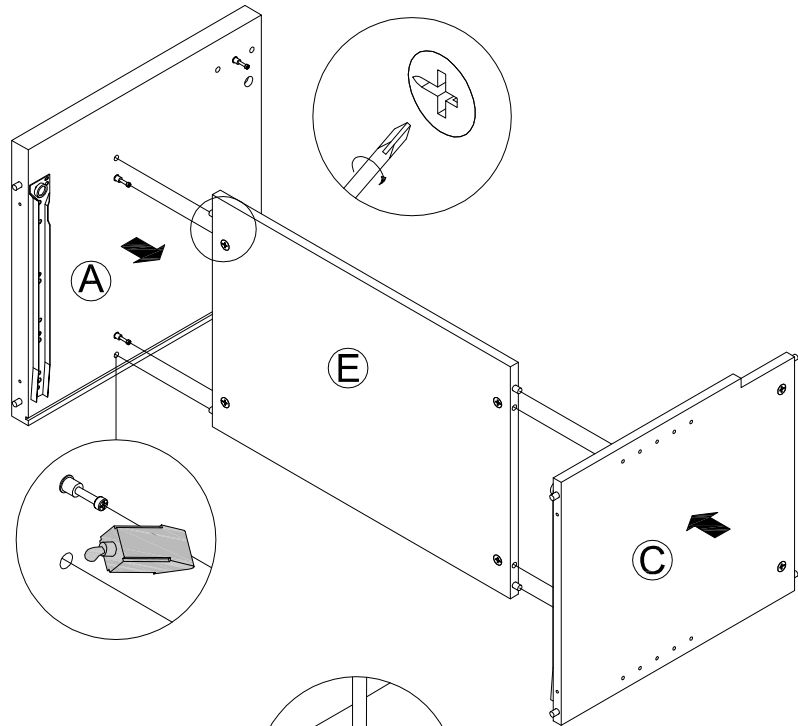
- ② x 10
- ③ x 8
- ④ x 8
- ②5 x 3
- ⑬ x 3
43mm
- ⑮ x 1



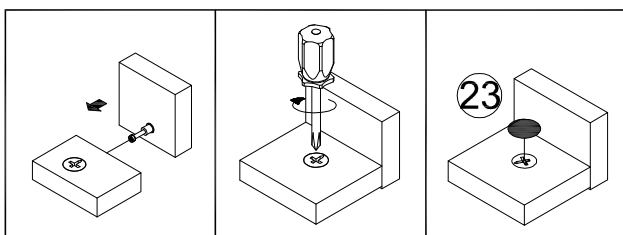
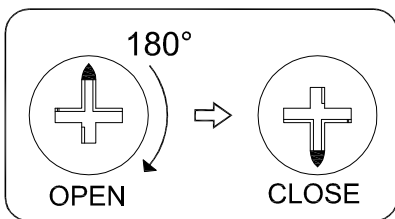
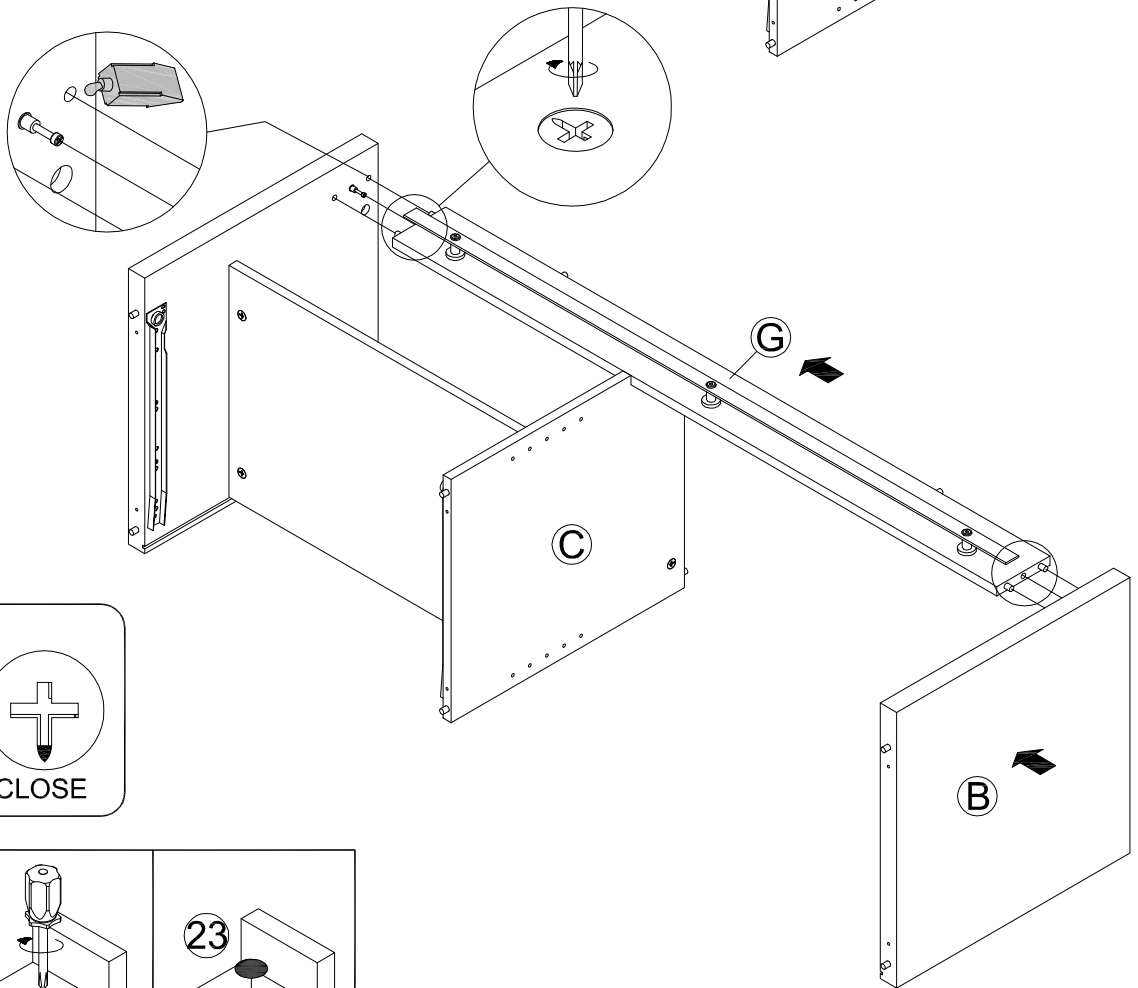
23

x 6

4



5

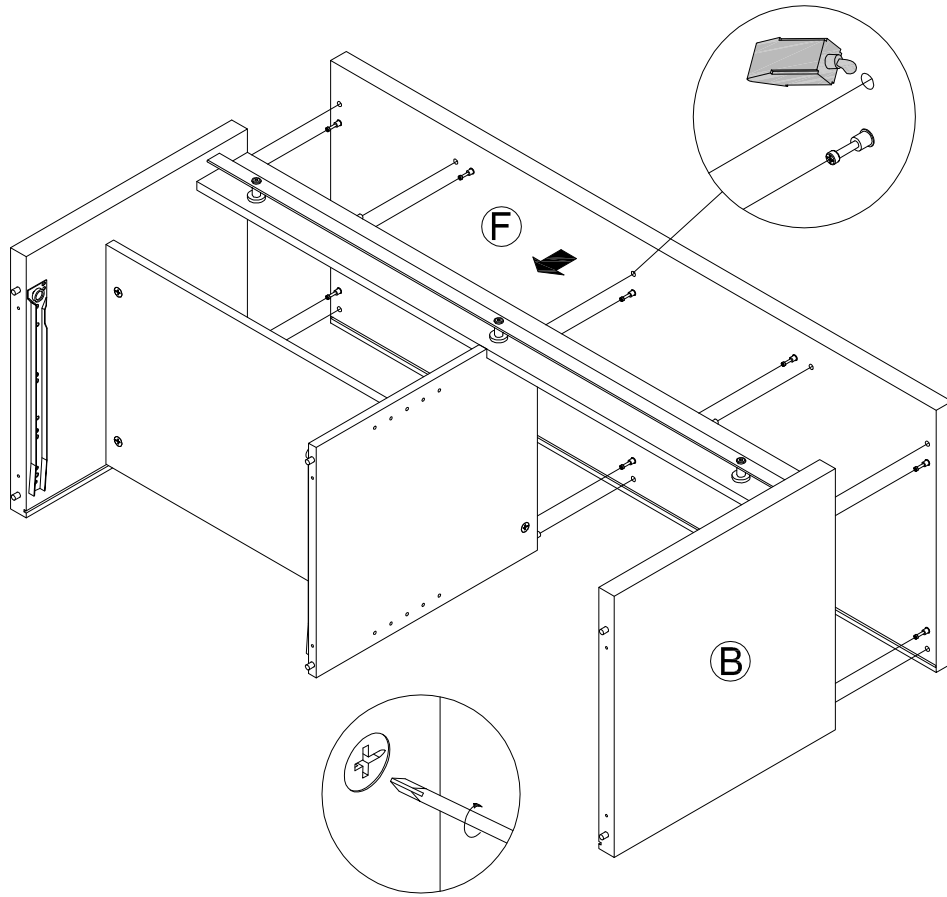


WHEN CAM BOLTS (3) IS ATTACHED, INSERT CAM LOCKS (4)
AND TIGHTLY FASTEN BY TURNING CLOCKWISE.
SCHUIF DE CONNECTOR (4) ERIN ZODRA DE CONNECTOR PIN (3)
AANGEBRACHT IS EN BEVESTIG DEZE STEVIG DOOR MET DE
KLOK MEE TE DRAAIEN.

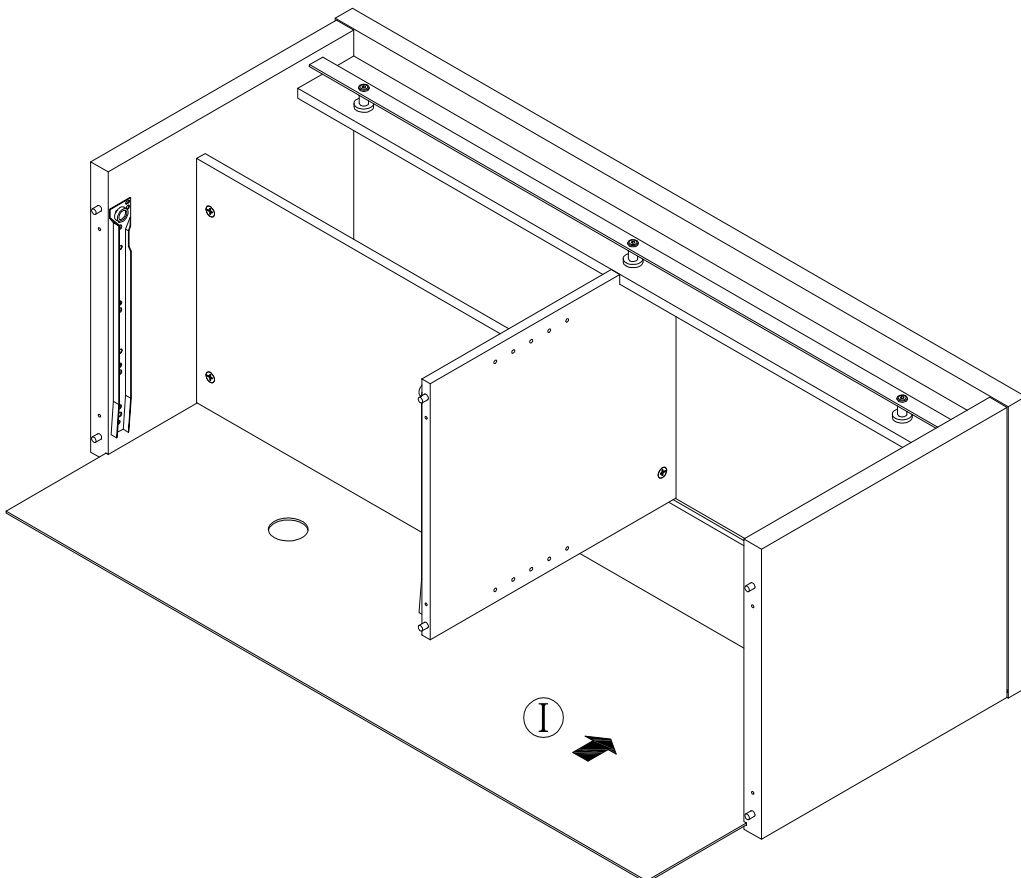
23

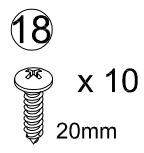
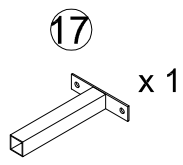
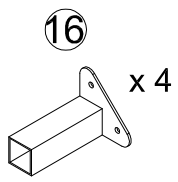
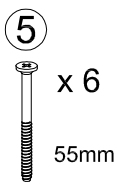
x 8

6

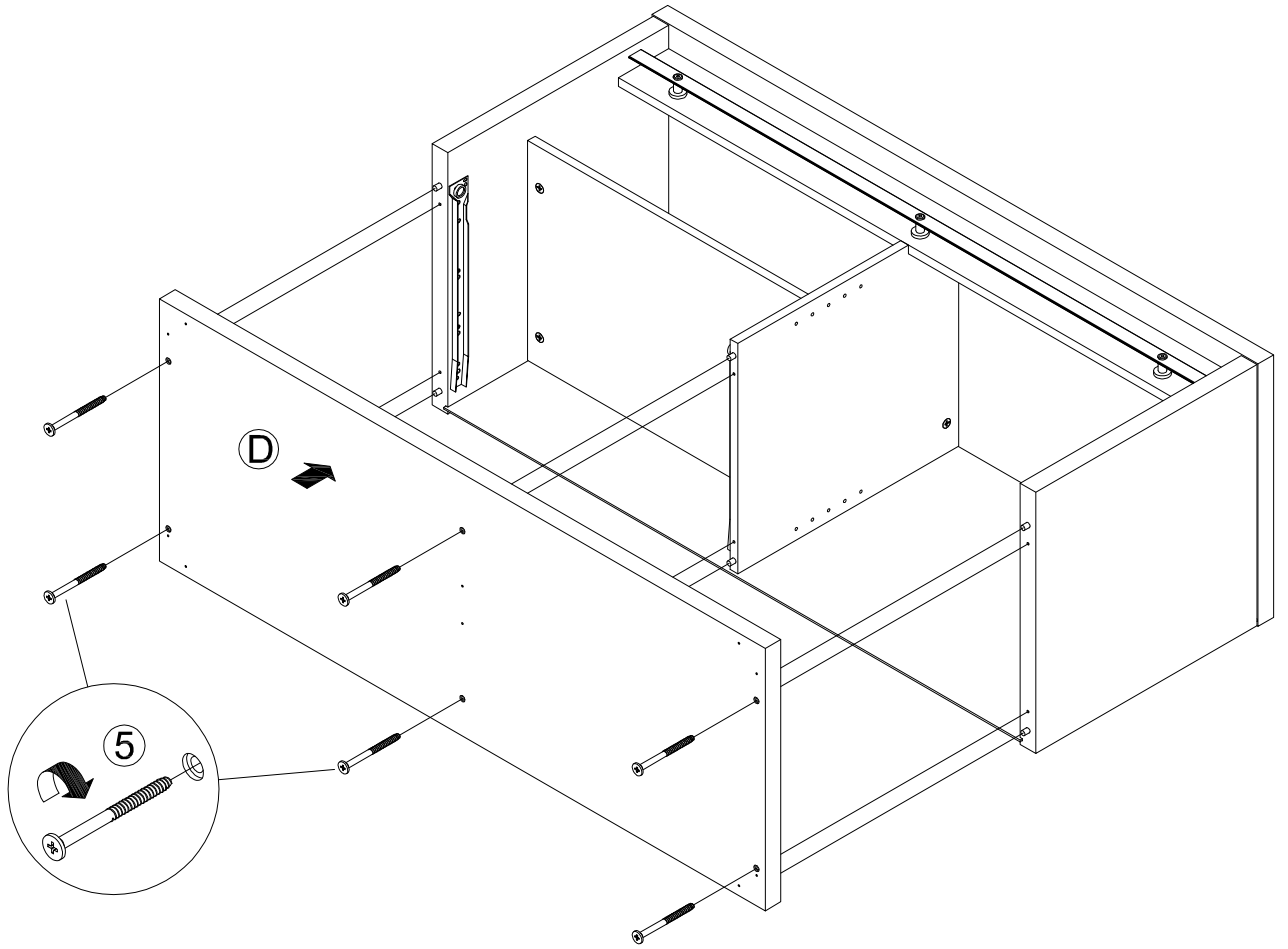


7

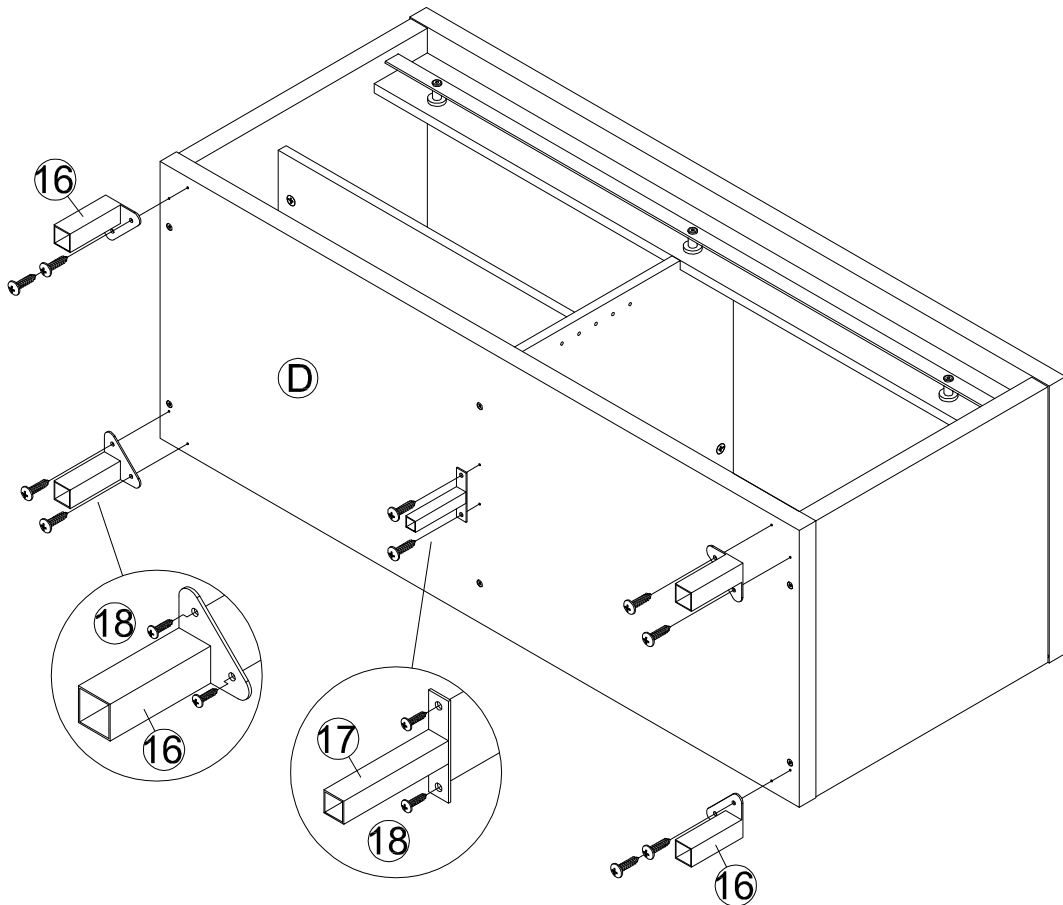


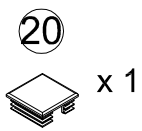
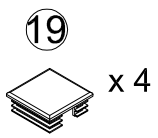


8

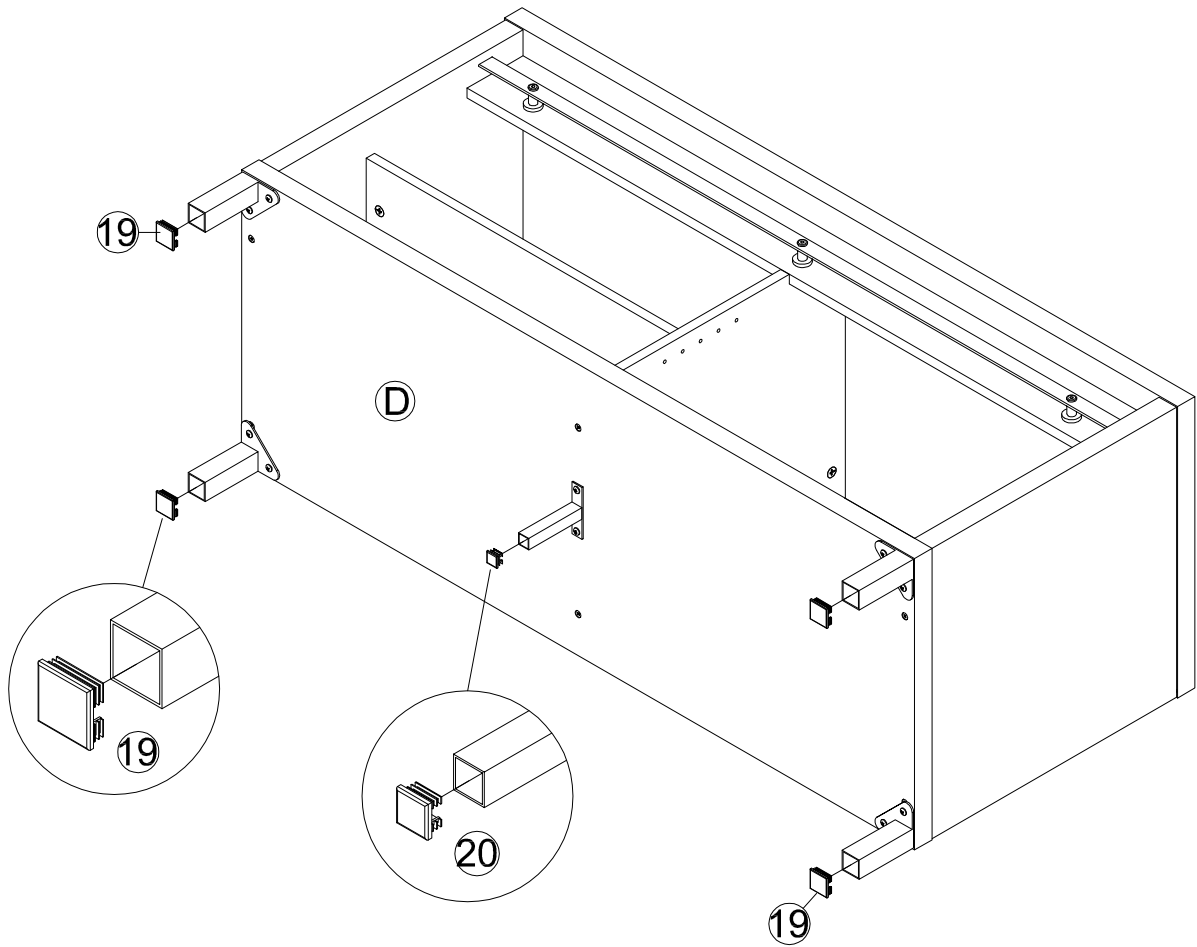


9

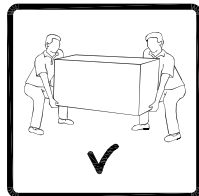
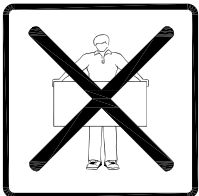
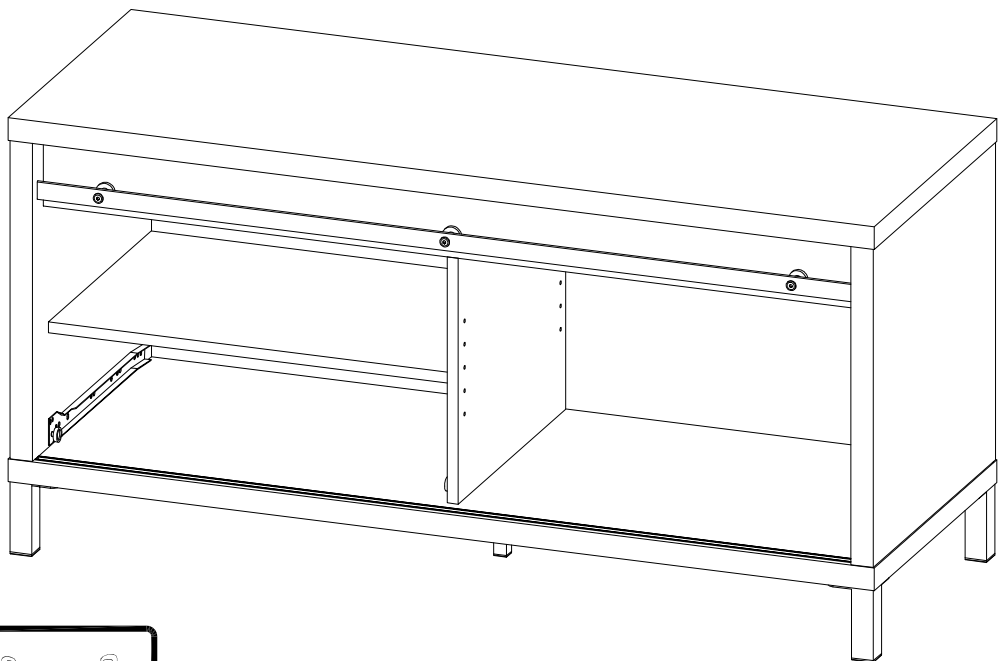




10

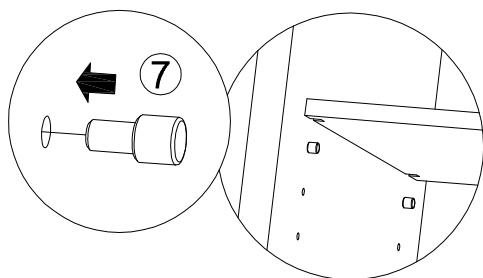
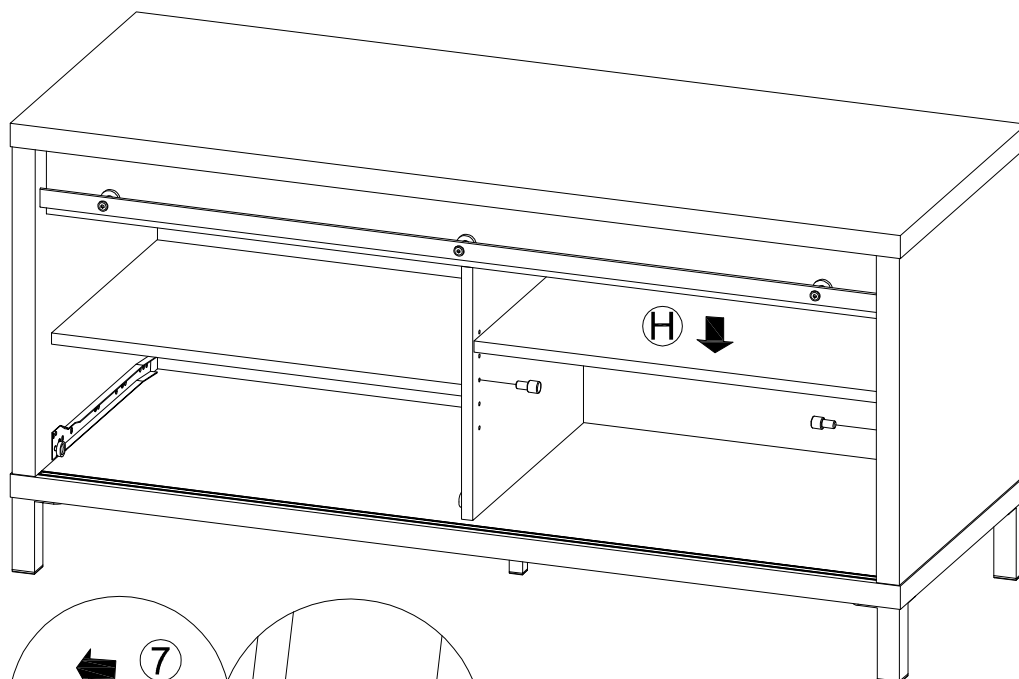


11

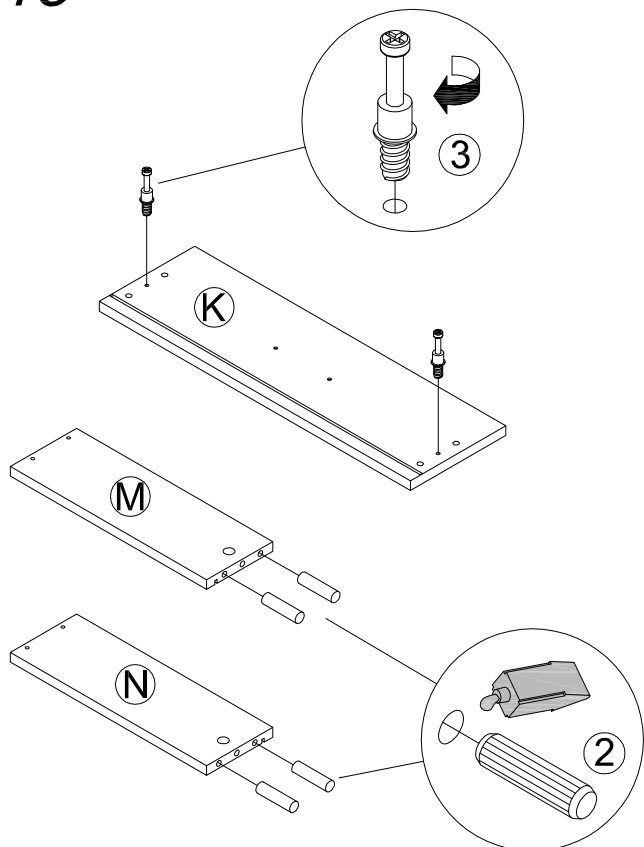


- ⑦
x 4
- ②
x 4
- ③
x 2
- ④
x 2
- 23
x 2

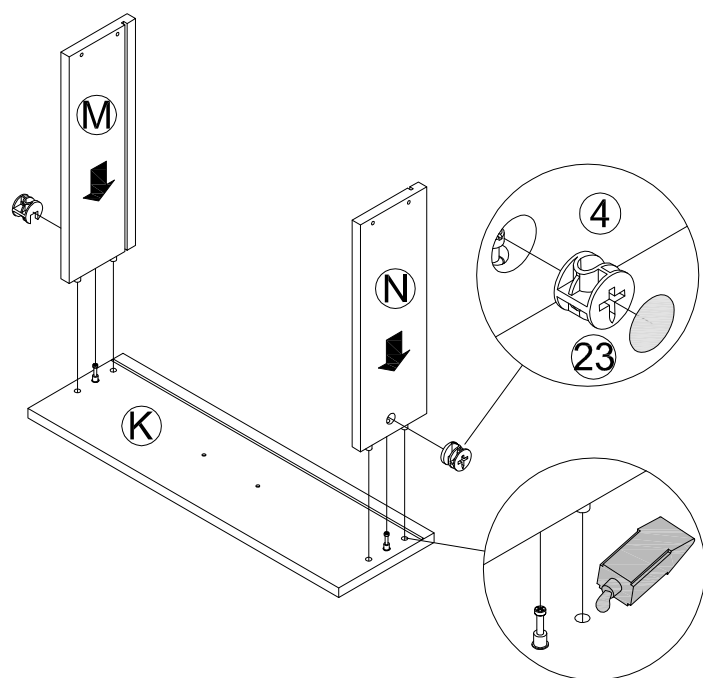
12

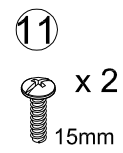
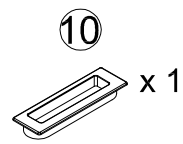
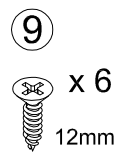
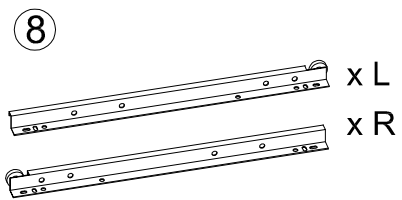
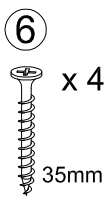


13

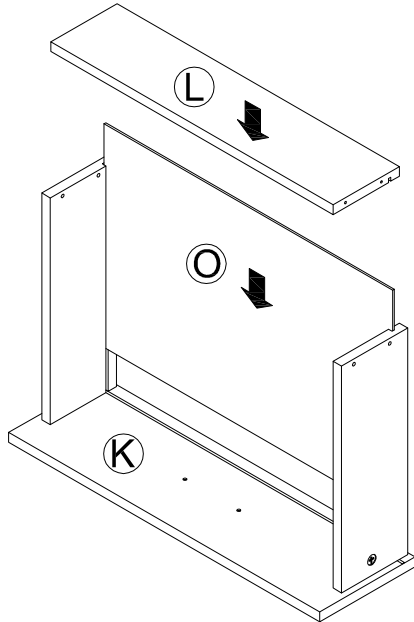


14

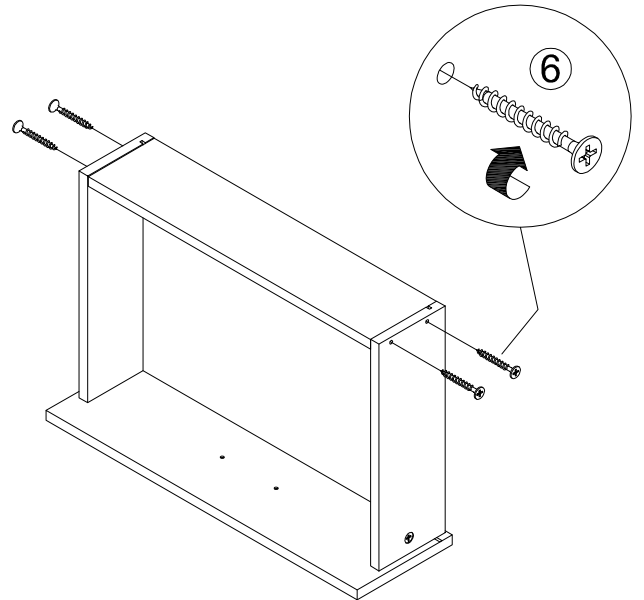




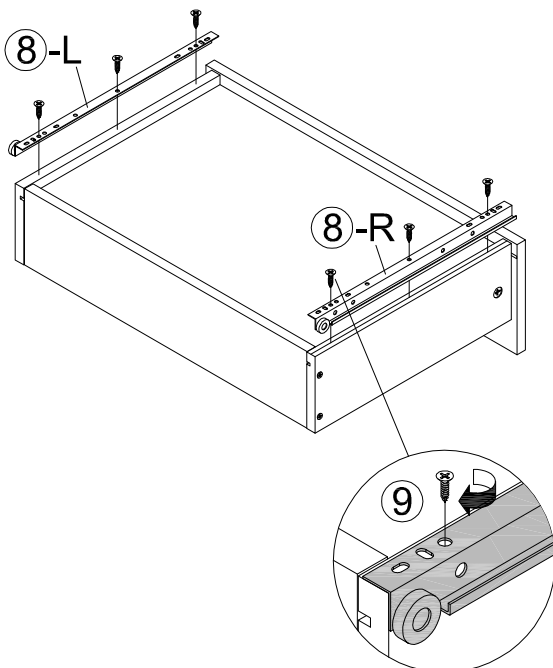
15



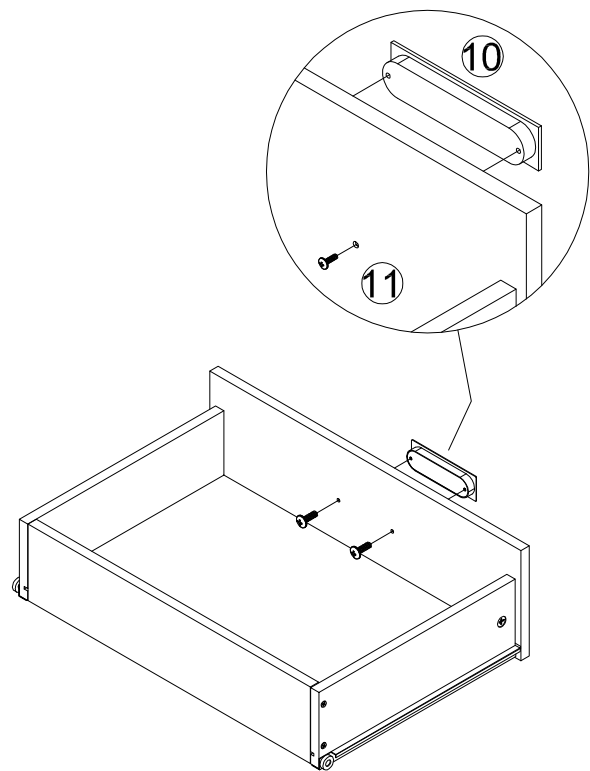
16



17

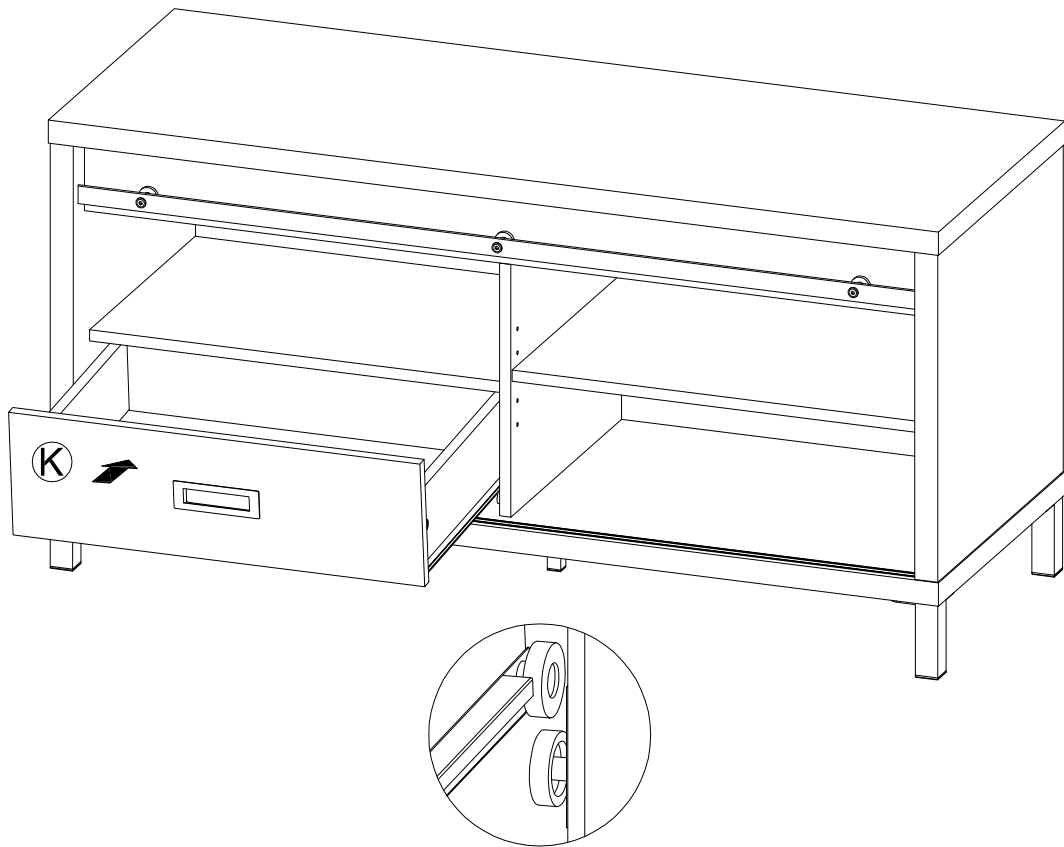


18

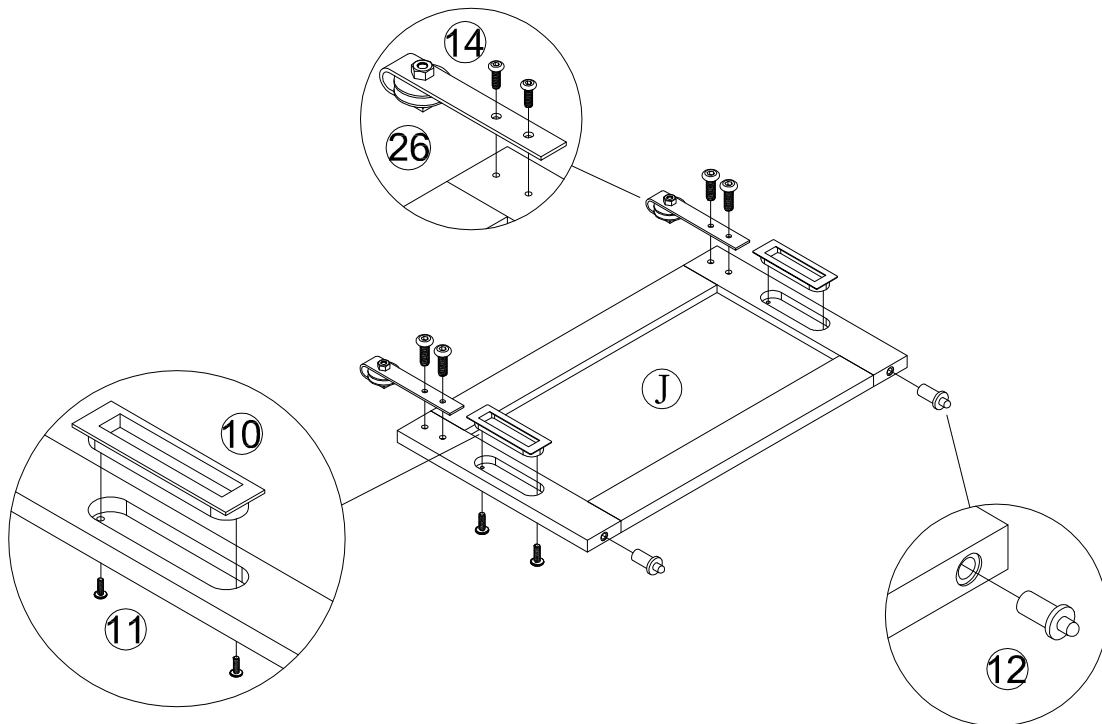


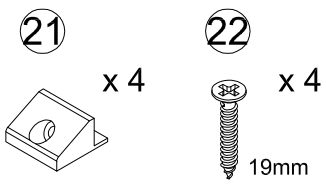
- ⑩
x 2
- ⑪
x 4
15mm
- ⑫
x 2
- ⑫
x 2
- ⑭
x 4
19mm
- ⑮
x 1

19

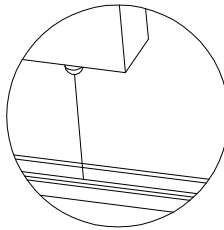
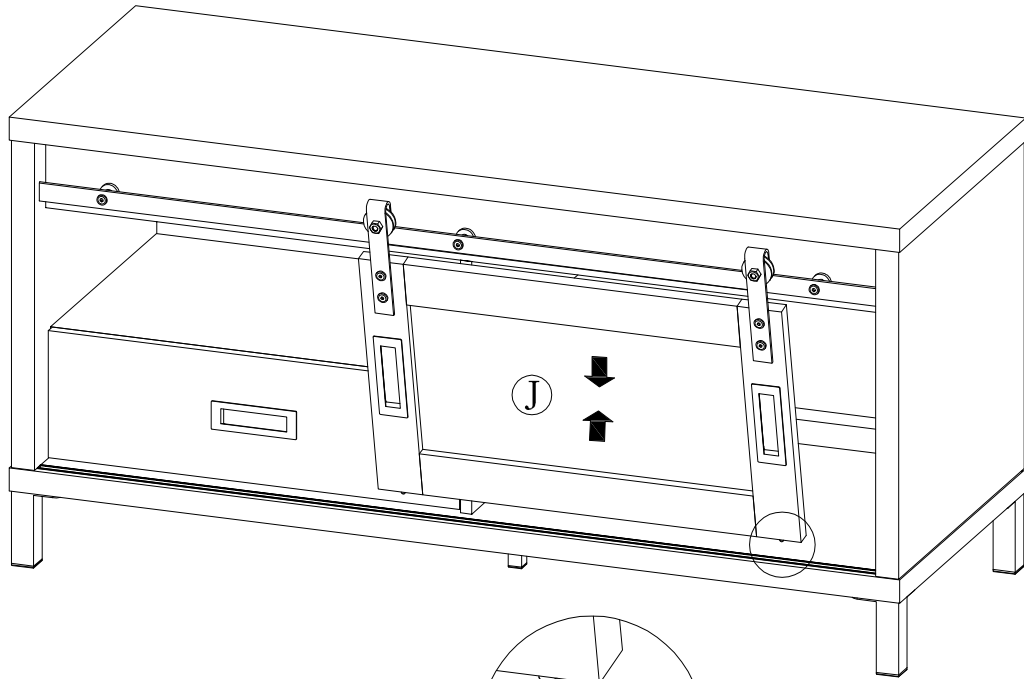


20

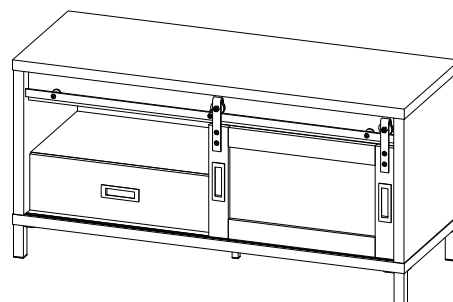
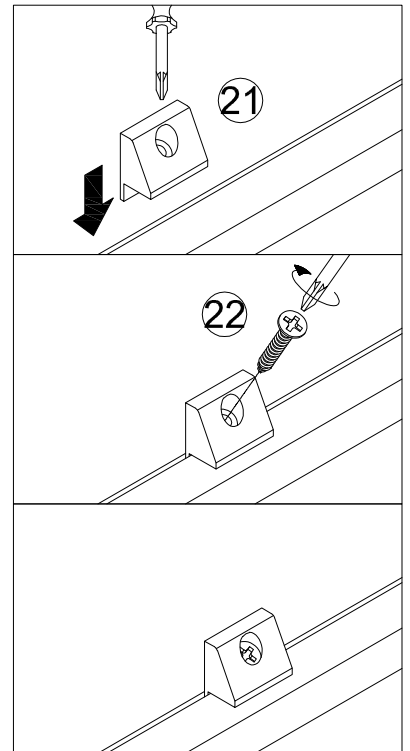
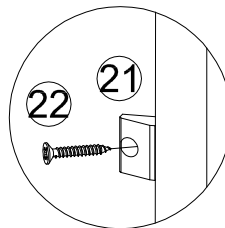
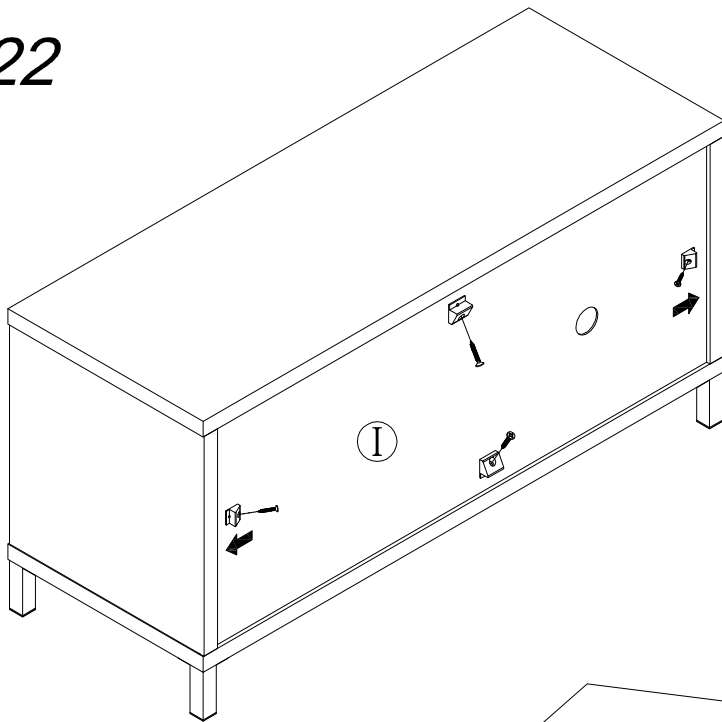




21



22



27

