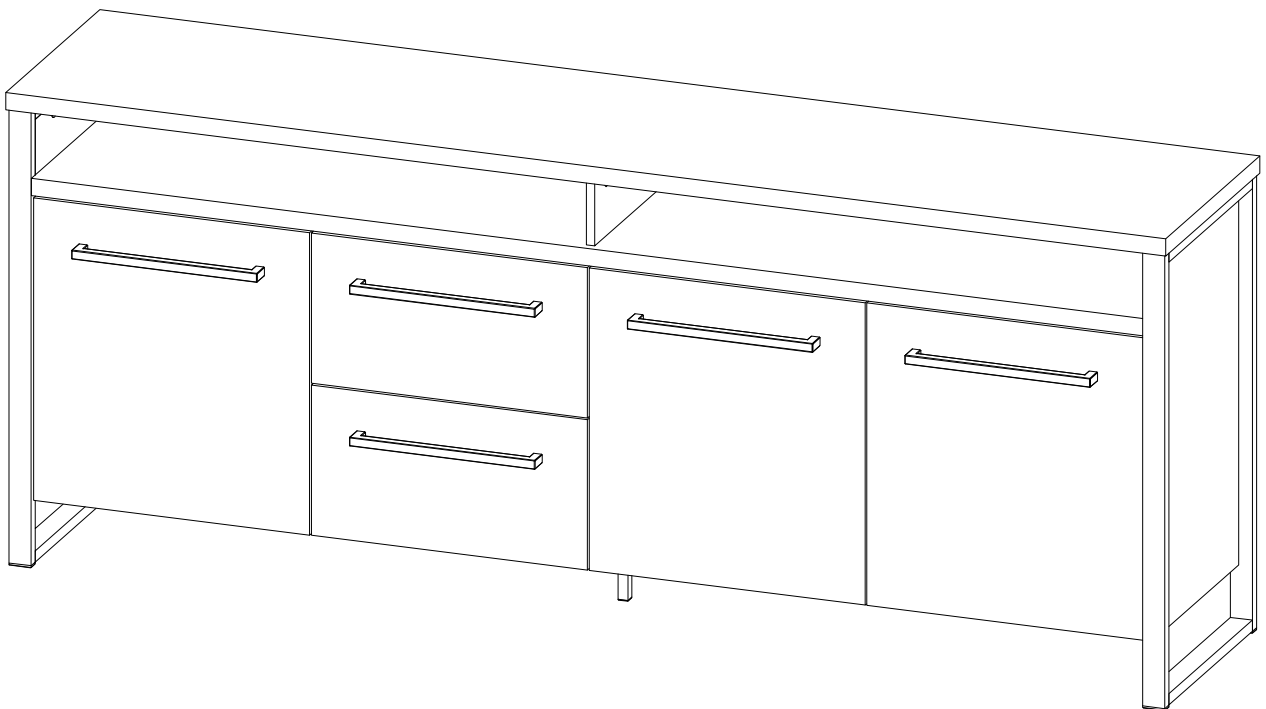
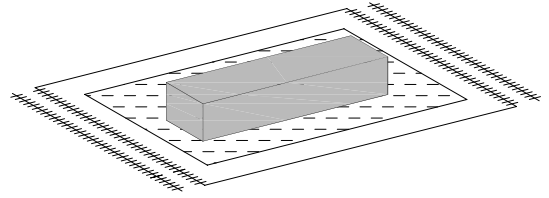
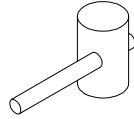
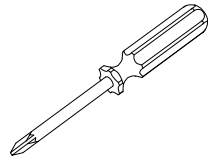
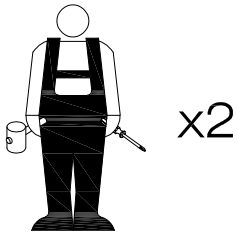


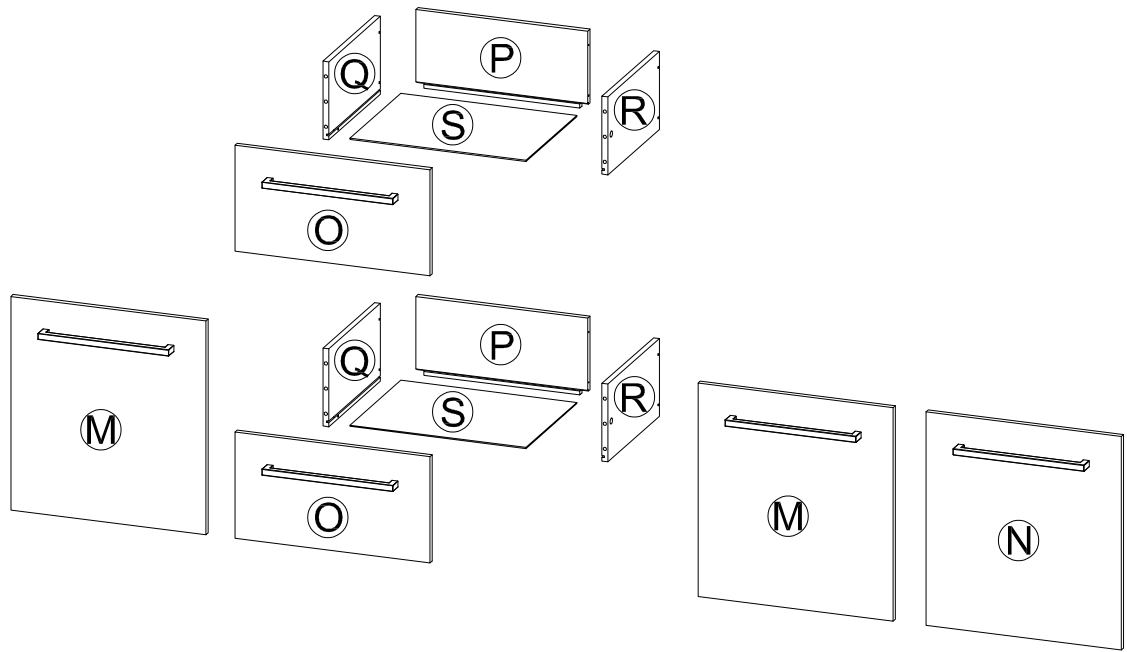
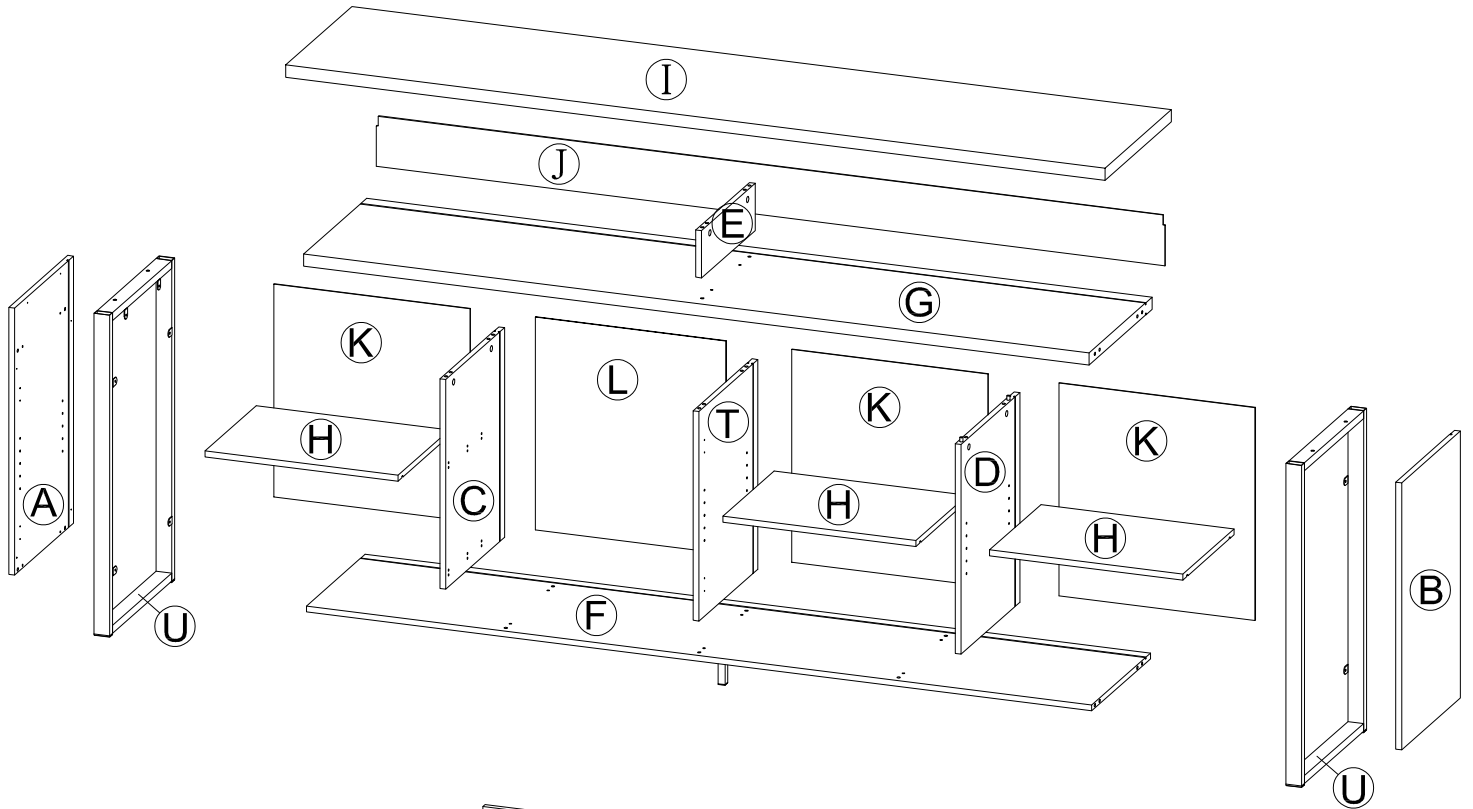
71104
SIDE TABLE
DRESSOIR





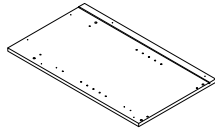
① 40g x 1	② ø8 x 30mm x 32	③ 35mm x 20	④ ø15 x 12mm x 20	⑤ 42mm x 8
⑥ 35mm x 8	⑦ 15mm x 12	⑧ 336mm x 5	⑨ 28mm x 10	⑩ x 6
⑪ 15mm x 24	⑫ 350mm x 2	⑬ 13mm x 24	⑭ M6x38mm x 4	⑮ 12mm x 12
⑯ 40 x 20mm x 4	⑰ M4 x 1	⑱ 116mm x 1	⑲ 17mm x 2	⑳ 18 x 18mm x 1
㉑ 16 x 8.5mm x 8	㉒ 19mm x 8	㉓ x 2	㉔ ø20mm x 4	

HARDWARE PACK IS LOCATED IN B2
BESLAG VERPAKT IN PAKKET 2 / 2



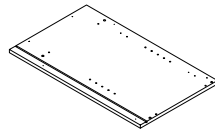
B1 PARTS IDENTIFICATION : 1/2 BESCHRIJVING ONDERDELEN :

(A) LEFT SIDE PANEL
(A) ZIJPANEEL LINKS



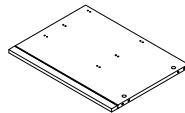
1 PC

(B) RIGHT SIDE PANEL
(B) ZIJPANEEL RECHTS



1 PC

(C) LEFT DIVIDER PANEL
(C) TUSSENSCHOT LINKS



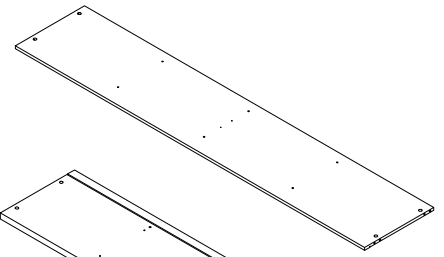
1 PC

(E) UPPER DIVIDER PANEL
(E) TUSSENSCHOT BOVEN



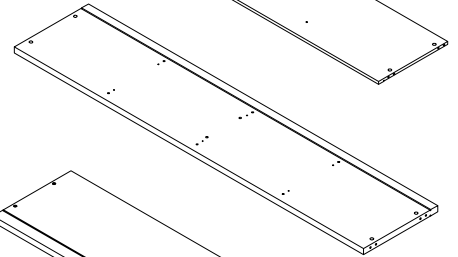
1 PC

(F) BOTTOM PANEL
(F) BODEM PANEEL



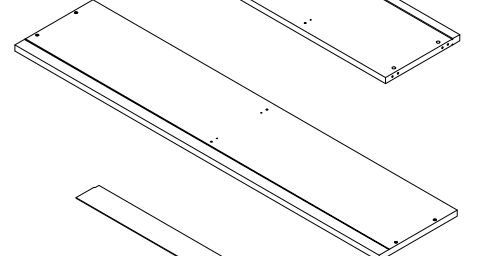
1 PC

(G) CROSS PANEL
(G) TUSSEN BODEM



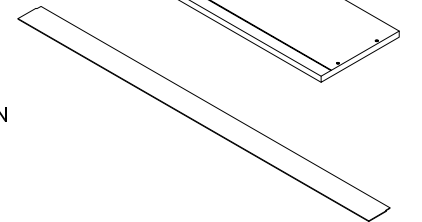
1 PC

(I) TOP PANEL
(I) BLAD



1 PC

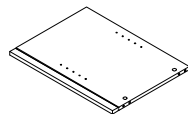
(J) UPPER BACK PANEL
(J) ACHTERWAND BOVEN



1 PC

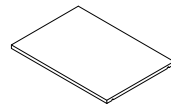
B2 PARTS IDENTIFICATION : 2/2 BESCHRIJVING ONDERDELEN :

(D) RIGHT DIVIDER PANEL
(D) TUSSENSCHOT RECHTS



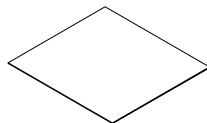
1 PC

(H) ADJUSTABLE SHELF
(H) VERSTLBAAR SCHAP



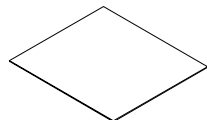
3 PCS

(K) BACK PANEL
(K) ACHTERWAND



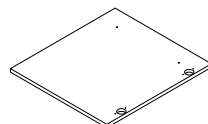
3 PCS

(L) MIDDLE BACK PANEL
(L) ACHTERWAND MIDDEN



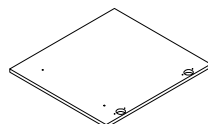
1 PC

(M) LEFT DOOR
(M) DEUR LINKS



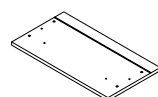
2 PCS

(N) RIGHT DOOR
(N) DEUR RECHTS



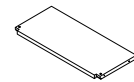
1 PC

(O) DRAWER FRONT PANEL
(O) LADEFRONT



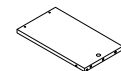
2 PCS

(P) DRAWER BACK PANEL
(P) ACHTERWAND LADE



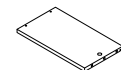
2 PCS

(Q) LEFT DRAWER SIDE PANEL
(Q) ZIJDE LADE LINKS



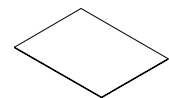
2 PCS

(R) RIGHT DRAWER SIDE PANEL
(R) ZIJDE LADE RECHTS



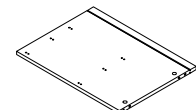
2 PCS

(S) DRAWER BOTTOM PANEL
(S) LADEBODEM



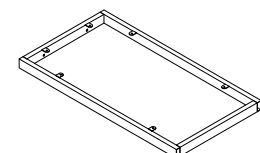
2 PCS

(T) MIDDLE DIVIDER PANEL
(T) TUSSENSCHOT MIDDEN

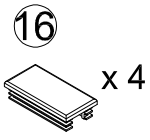
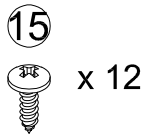
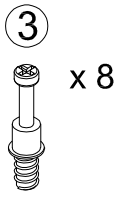


1 PC

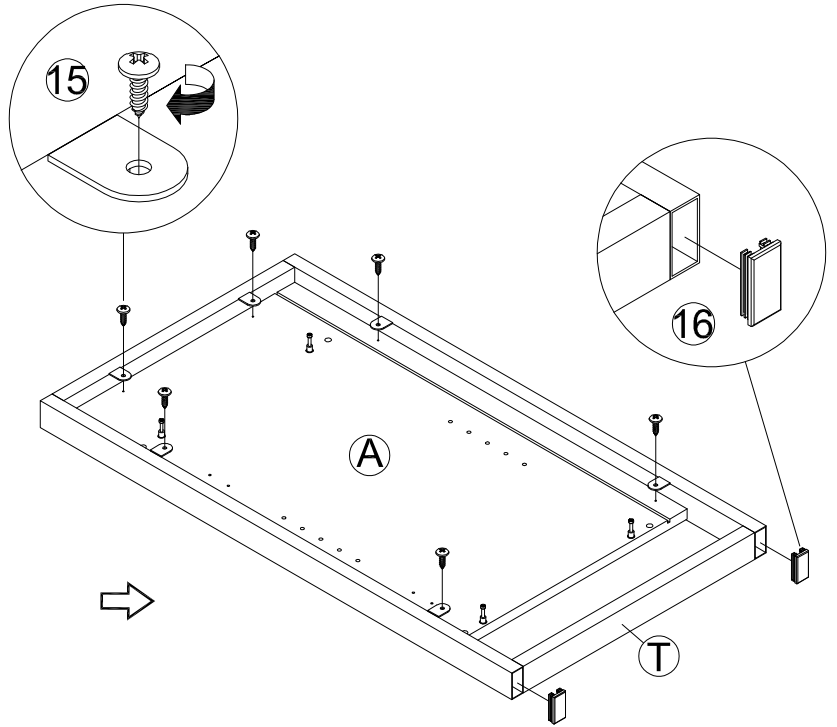
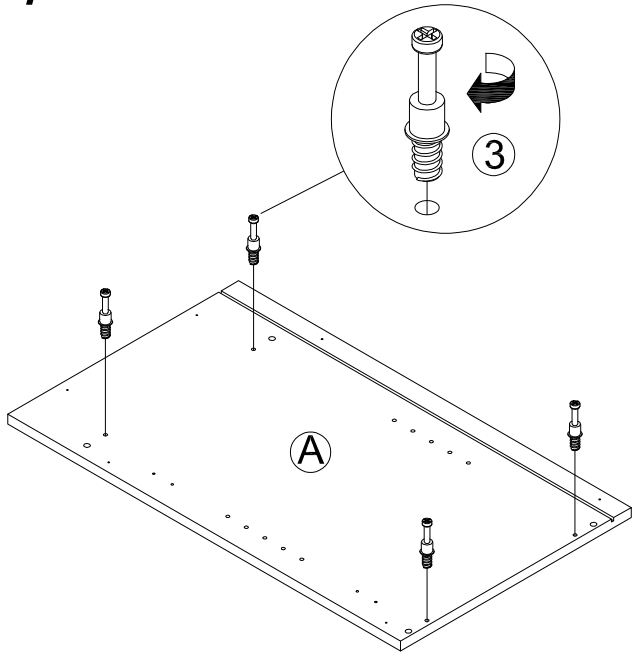
(U) METAL FRAME
(U) POTEN



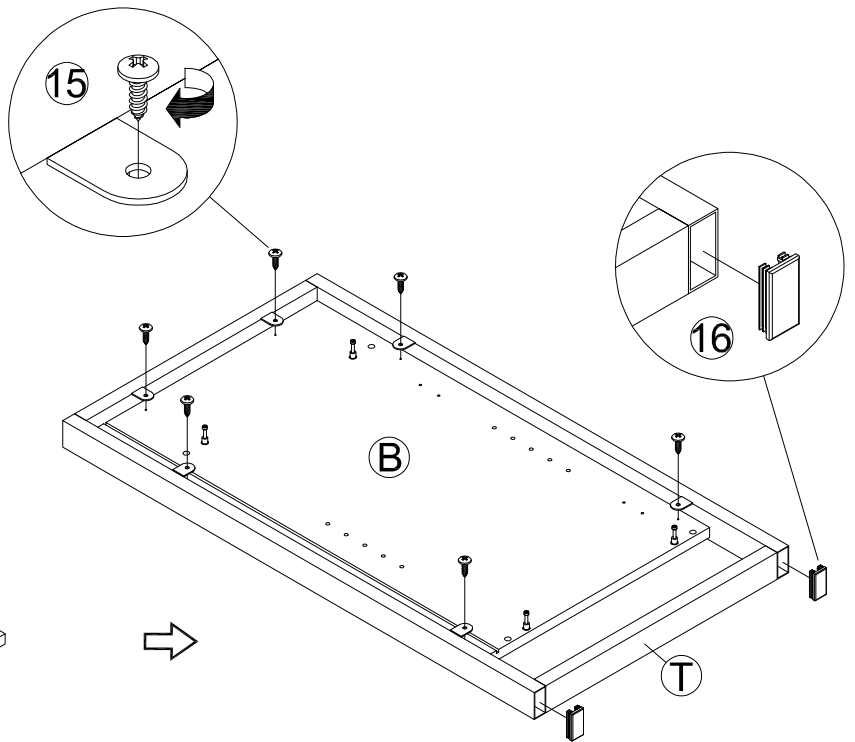
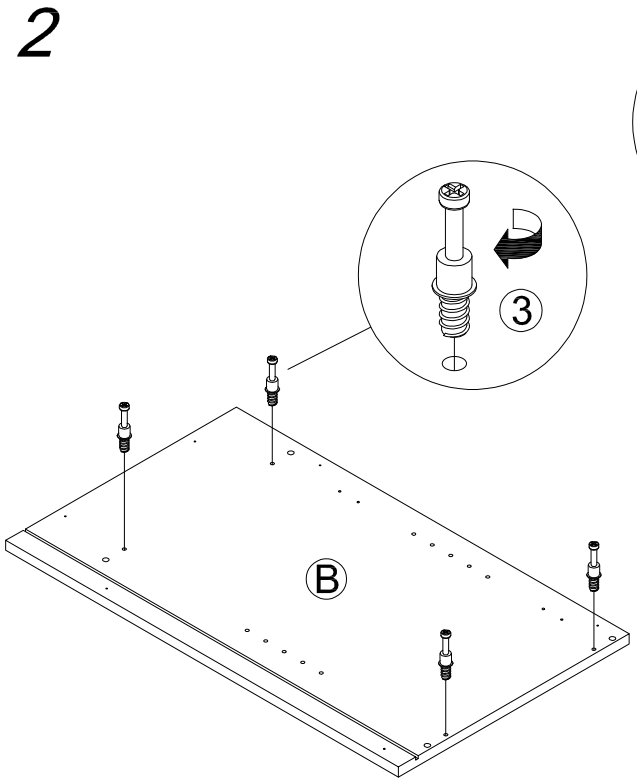
2 PCS

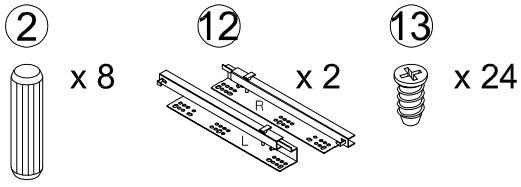


1

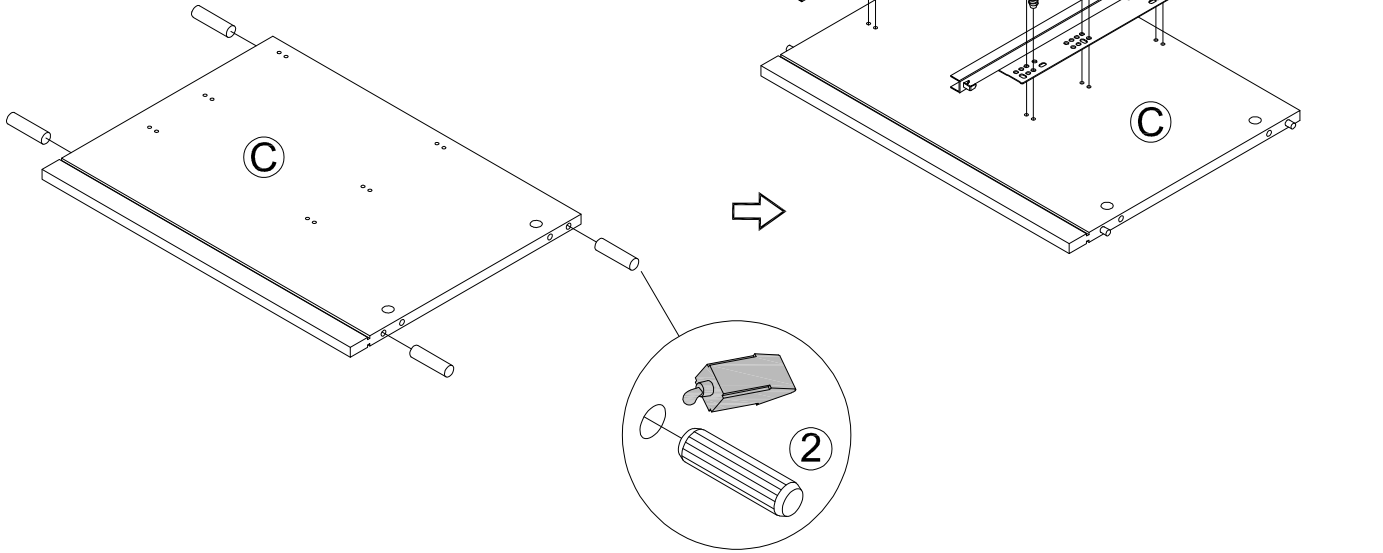


2

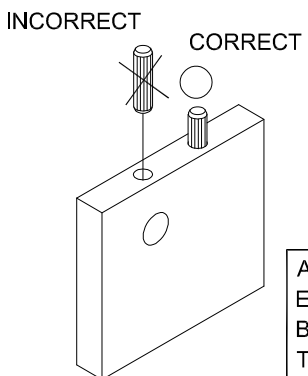
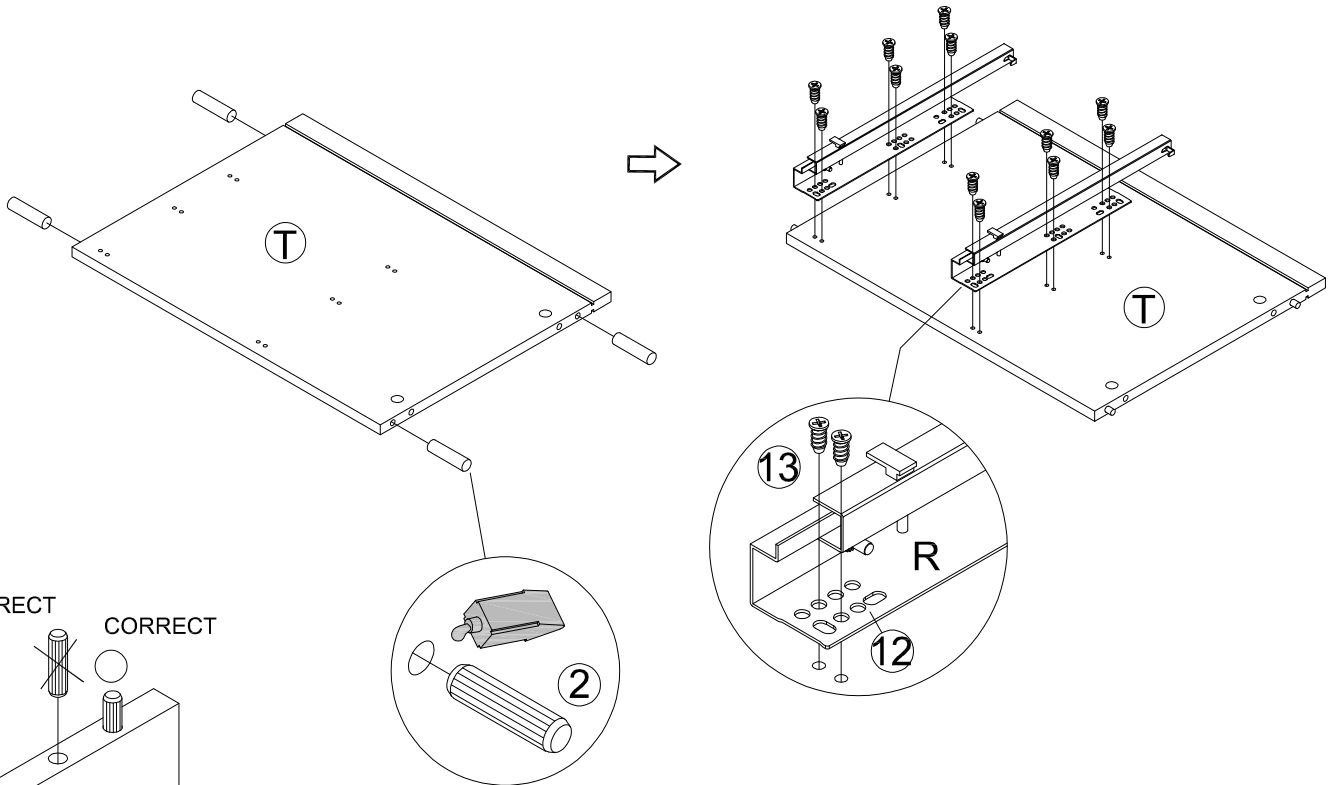




3

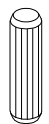


4



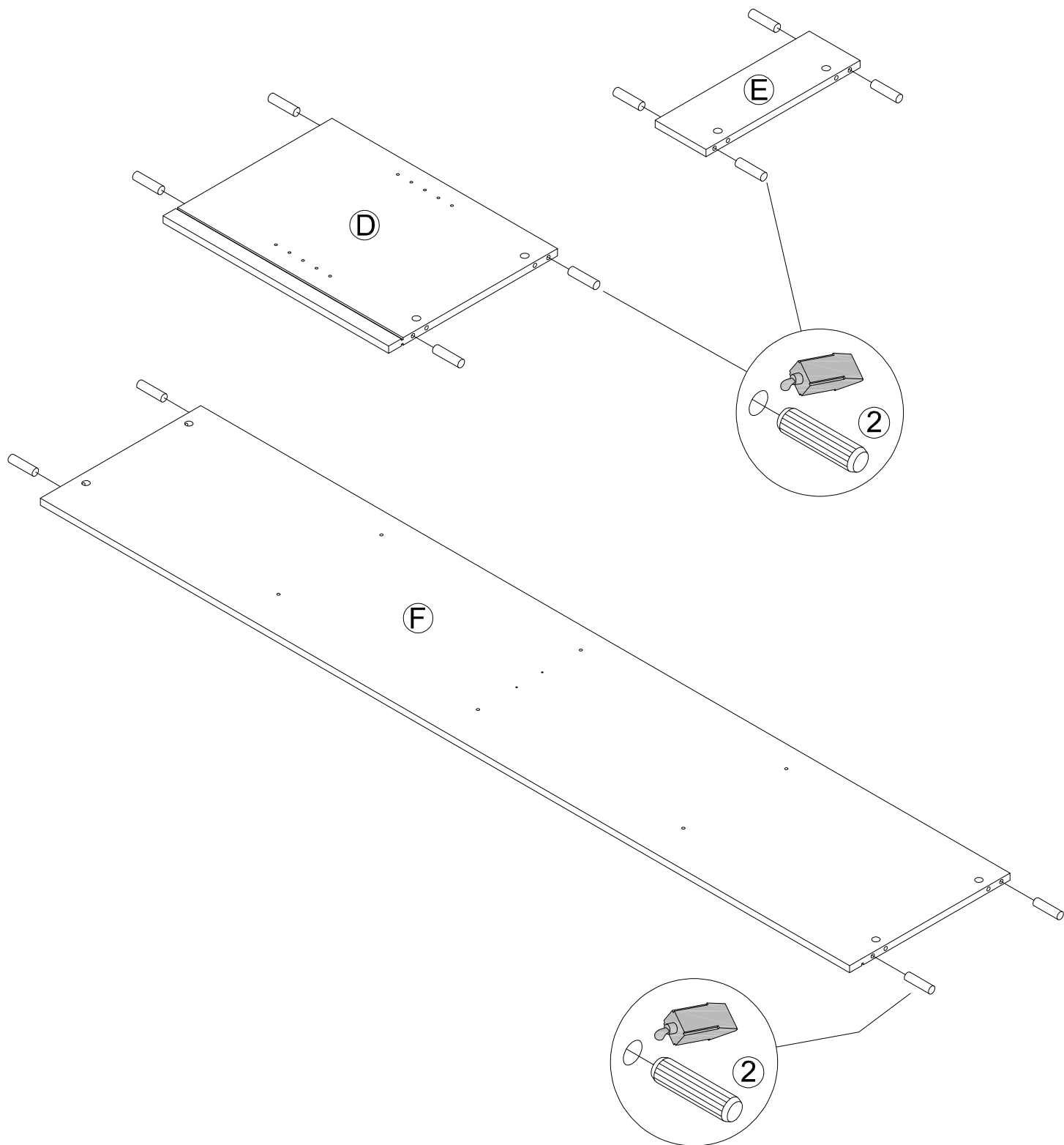
APPLY GLUE ON ALL WOODEN DOWELS TO ENSURE INTEGRITY OF THE STRUCTURE.
 BRENG LIJM AAN OP ALLE HOUTEN DEUVELS TEN BEHOEVE VAN DE STEVIGHEID.

2



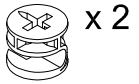
x 12

5

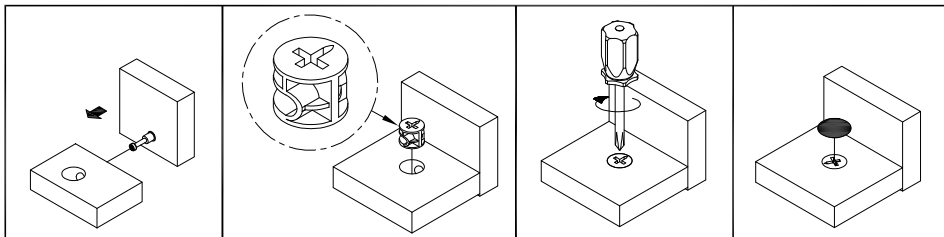
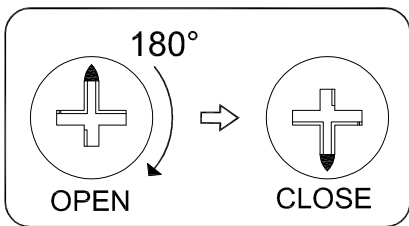
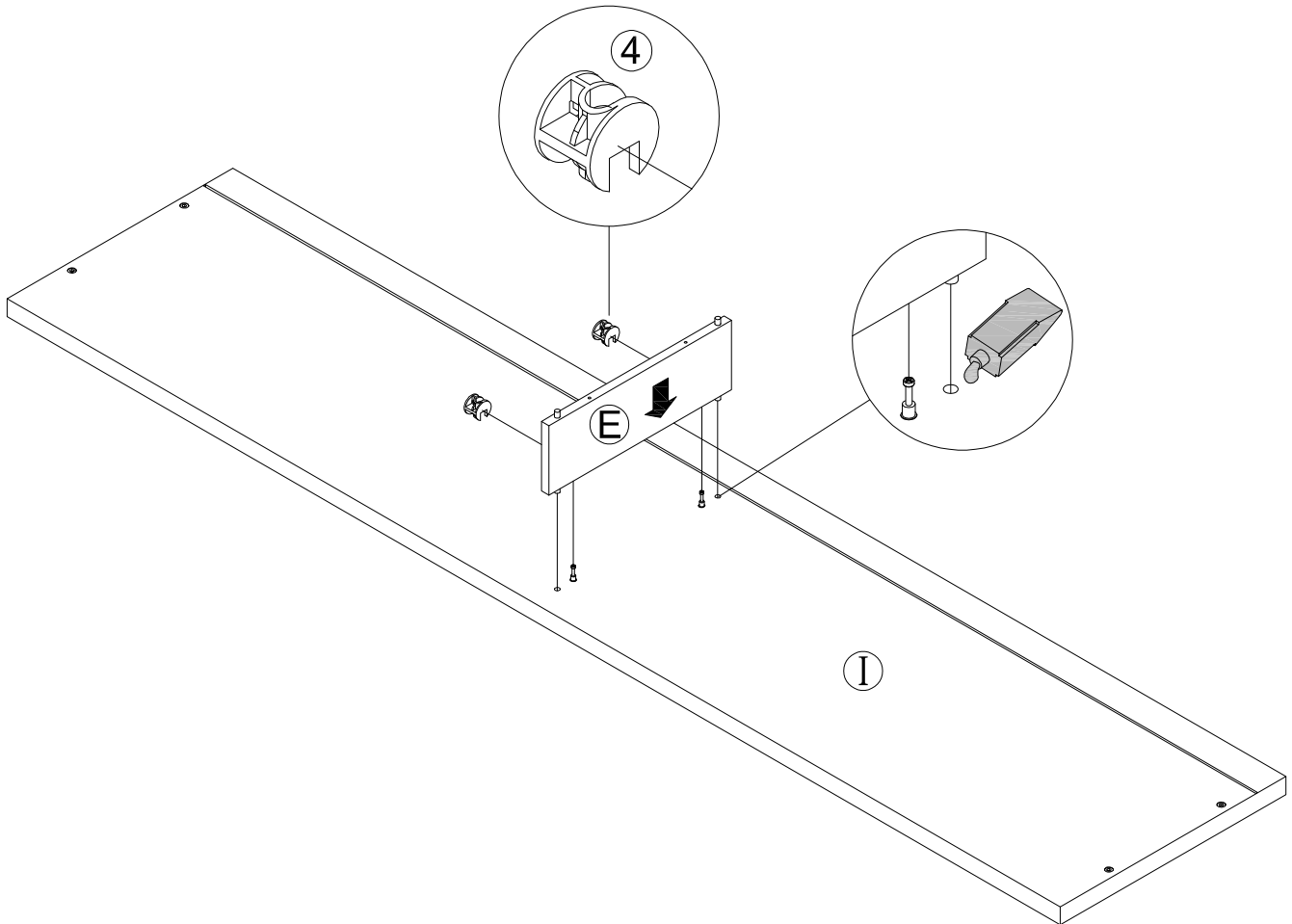


4

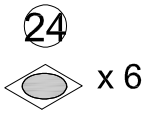
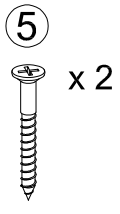
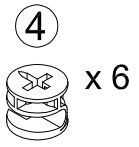
24



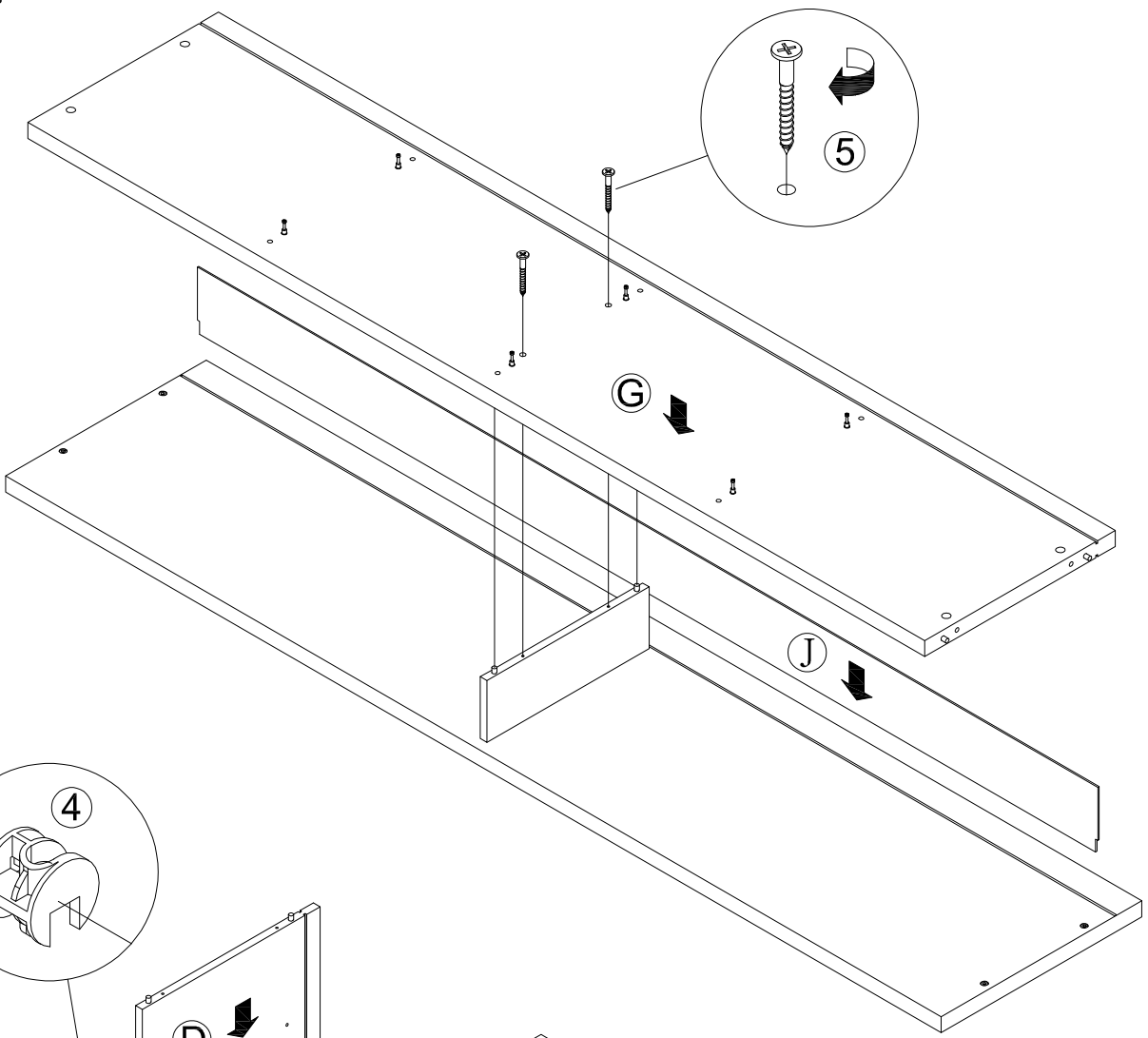
7



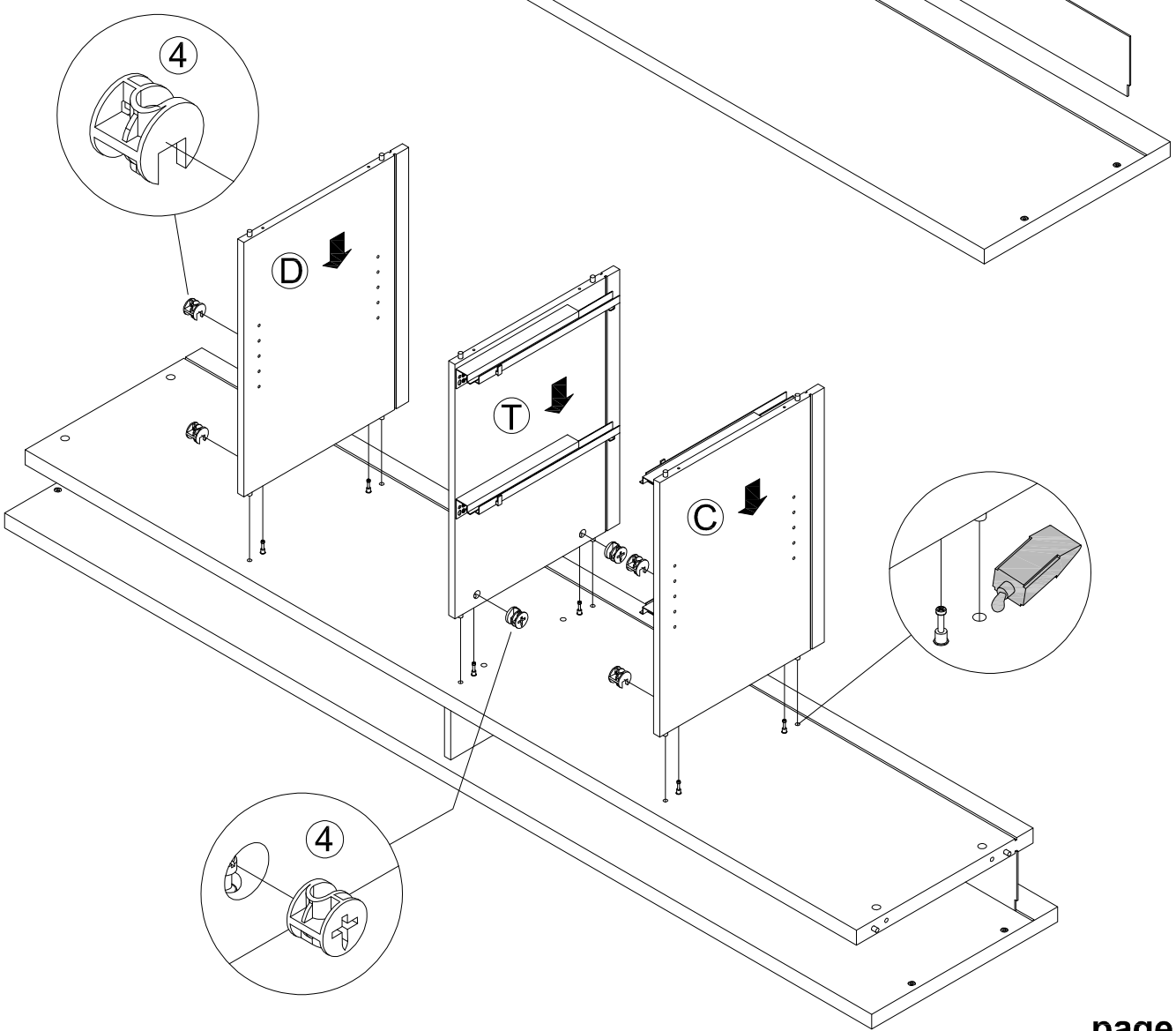
WHEN CAM BOLTS (3) IS ATTACHED, INSERT CAM CLOCKS (4)
 AN TIGHTLY FASTEN BY TURNING CLOCKWISE.
 SCHUIF DE CONNECTOR (4) ERIN ZODRA DE CONNECTOR PIN (3)
 AANGEBRACHT IS EN BEVESTIG DEZE STEVIG DOOR MET DE
 KLOK MEE TE DRAAIEN.



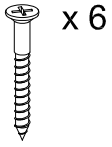
8



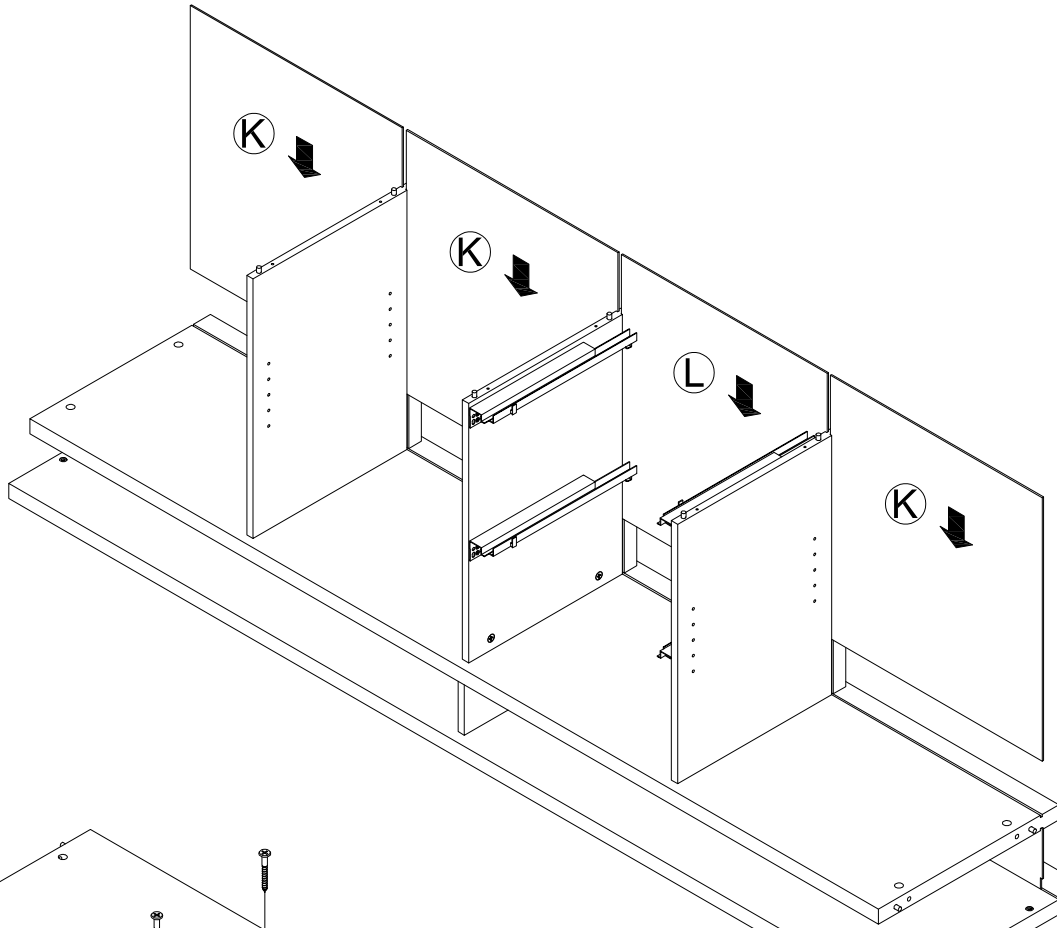
9



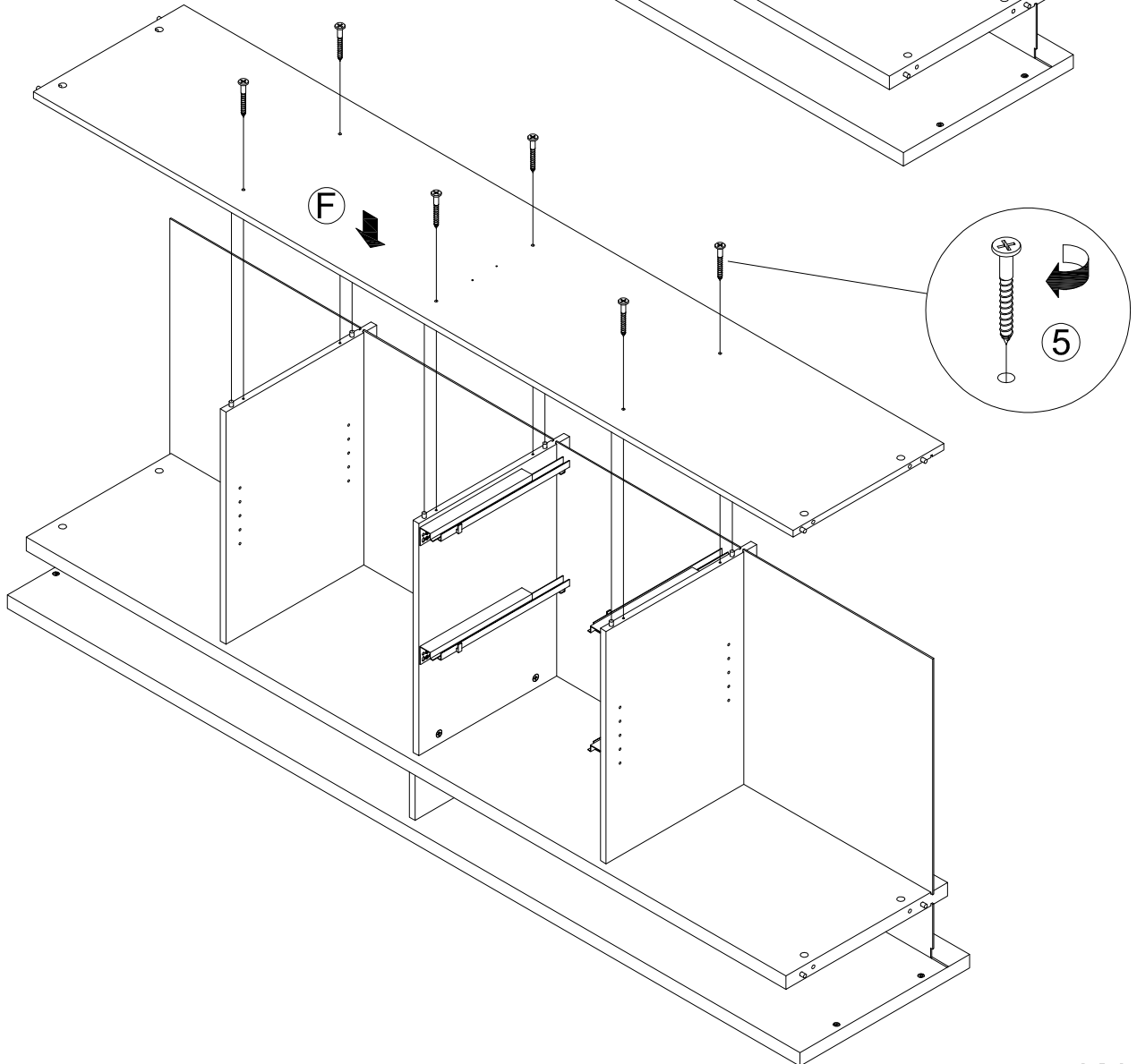
5

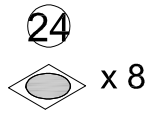
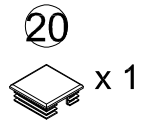
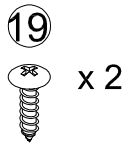
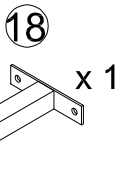
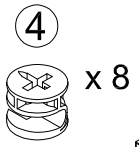


10

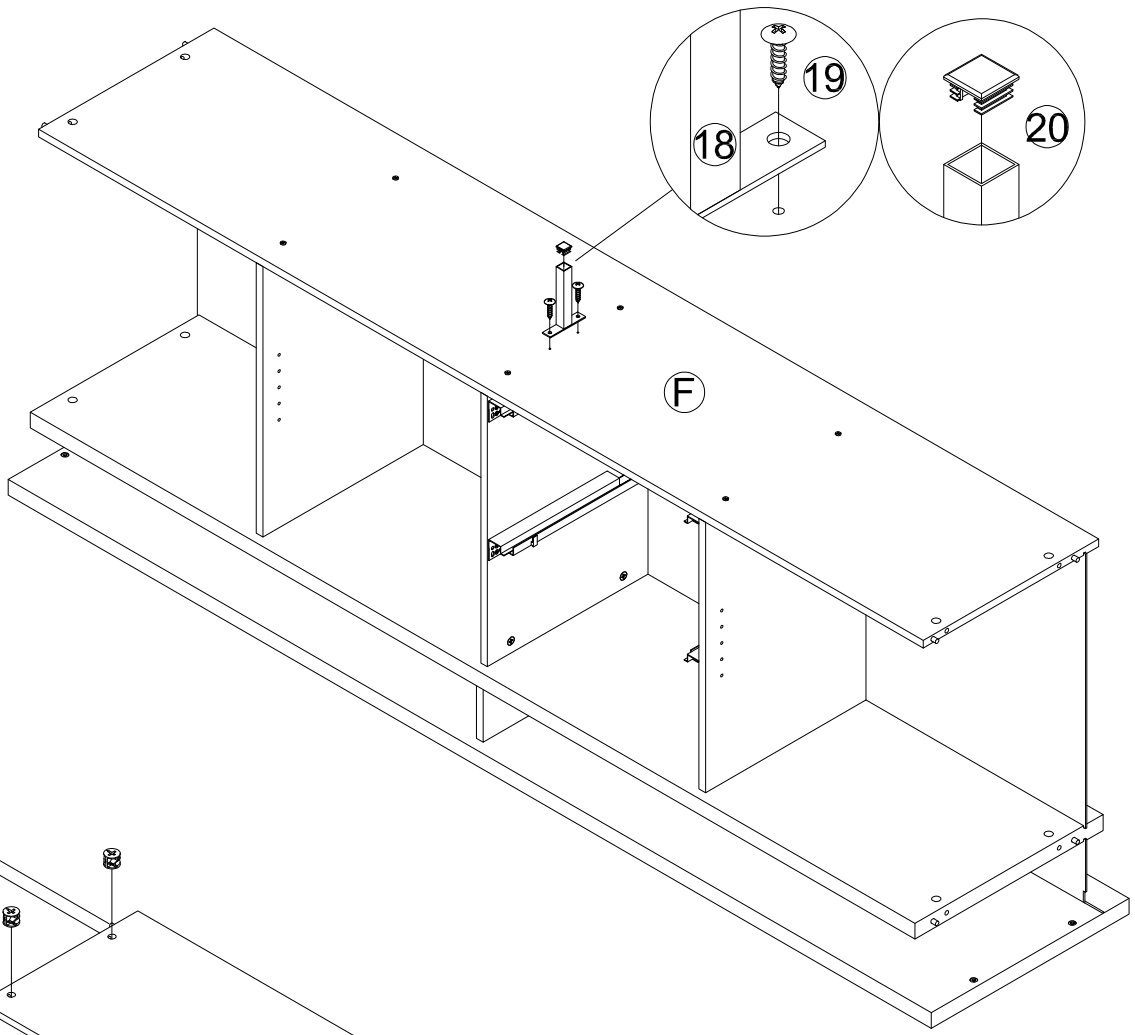


11

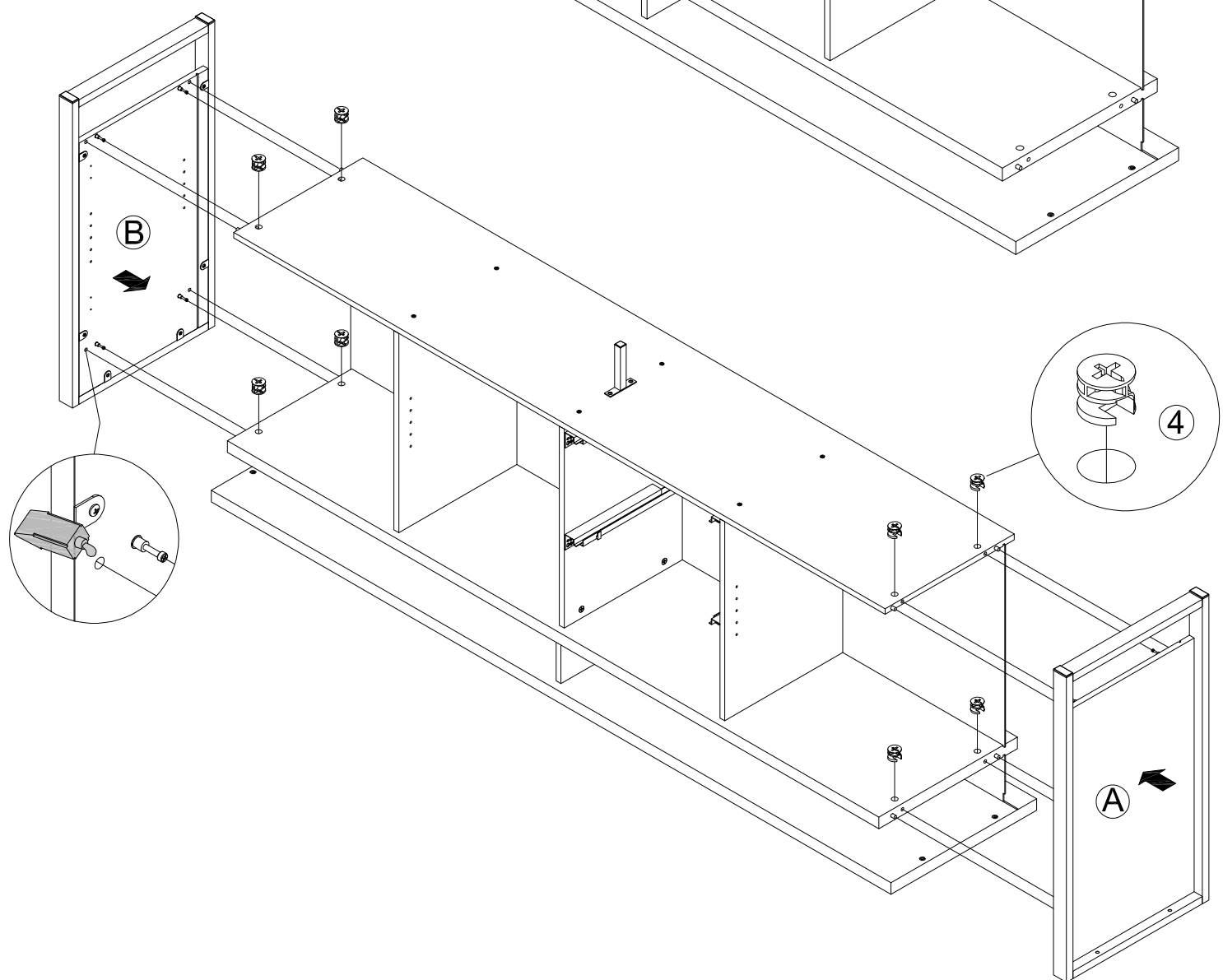




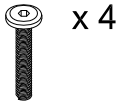
12



13



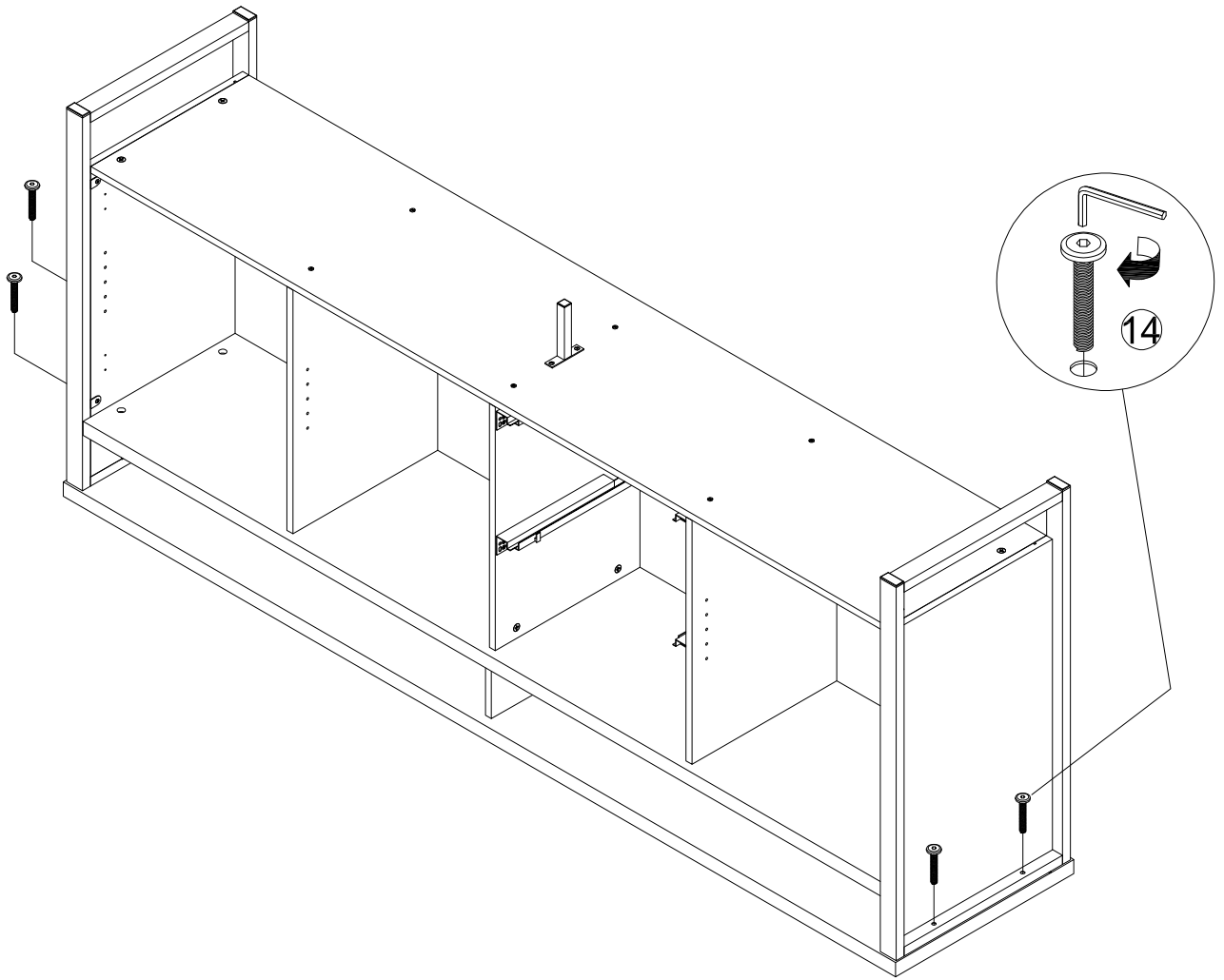
14



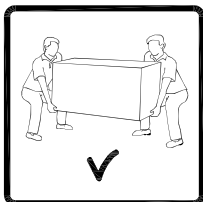
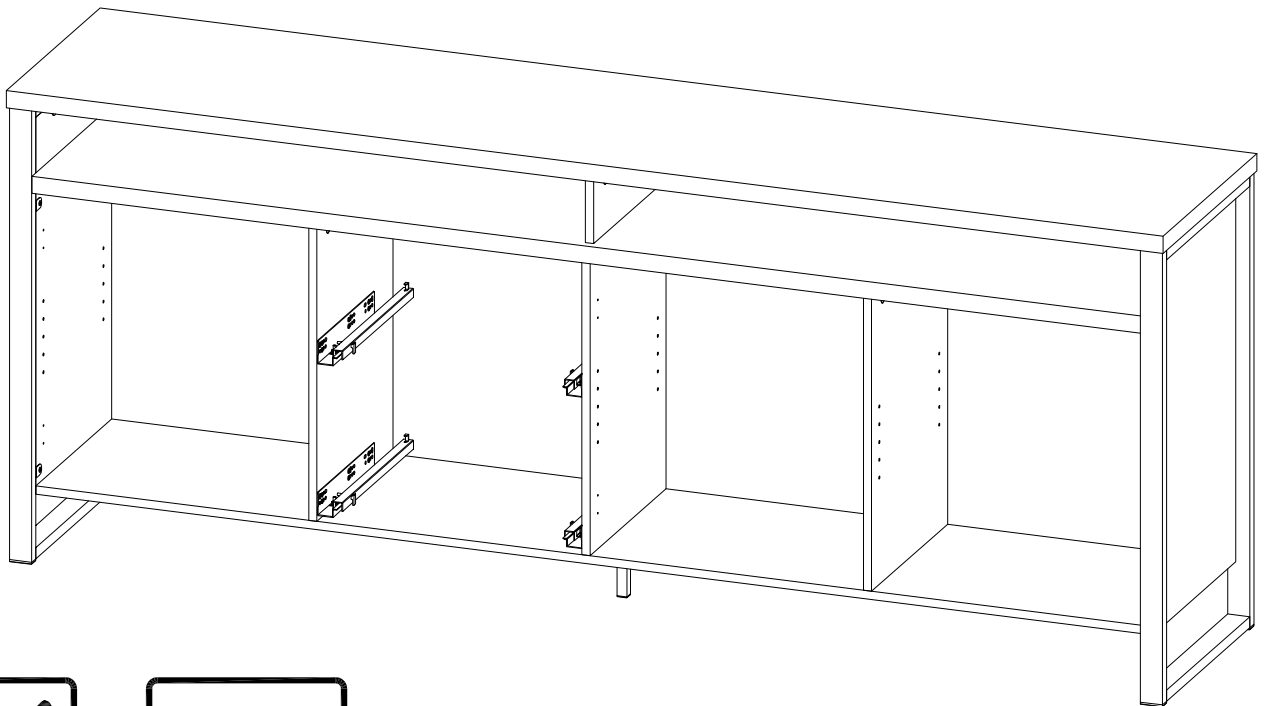
17

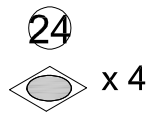
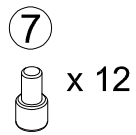
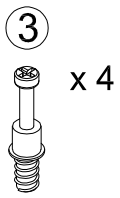
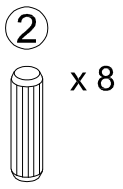


14

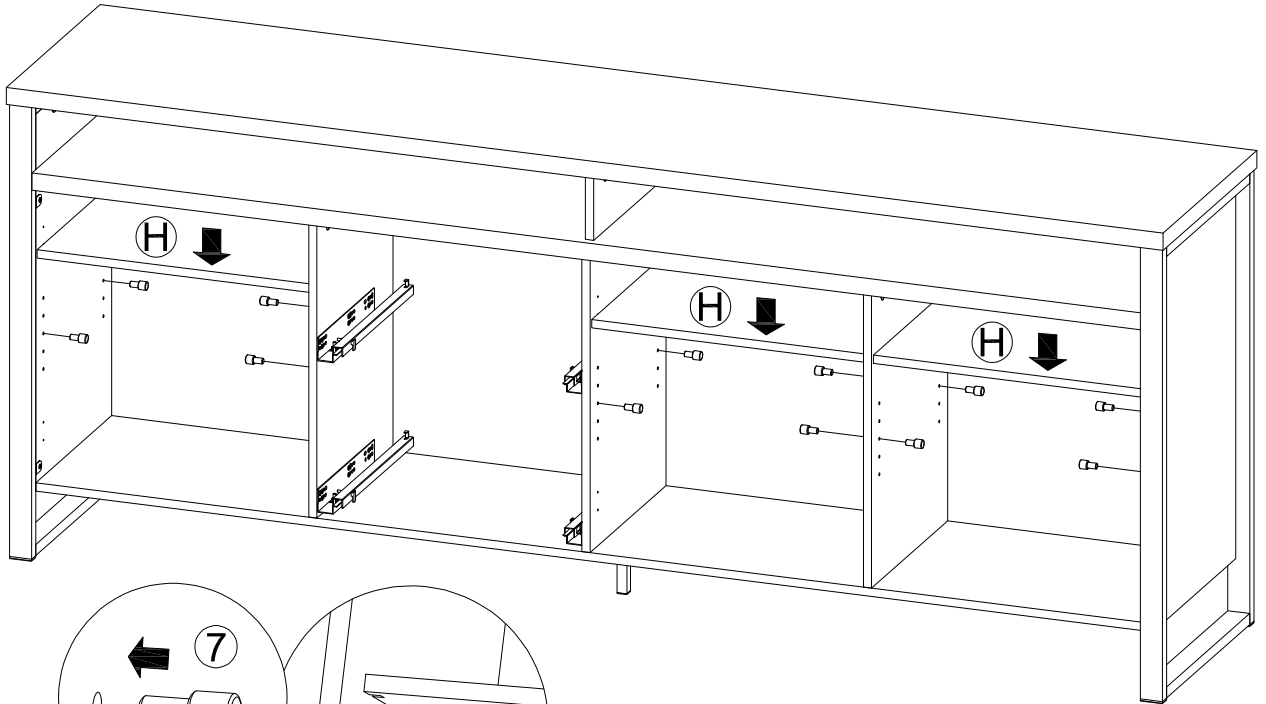


15

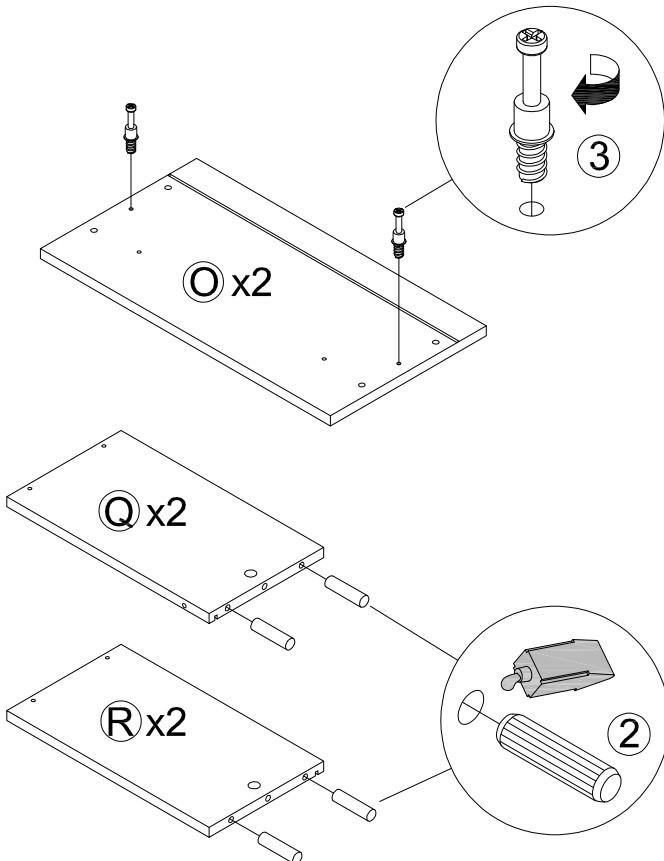




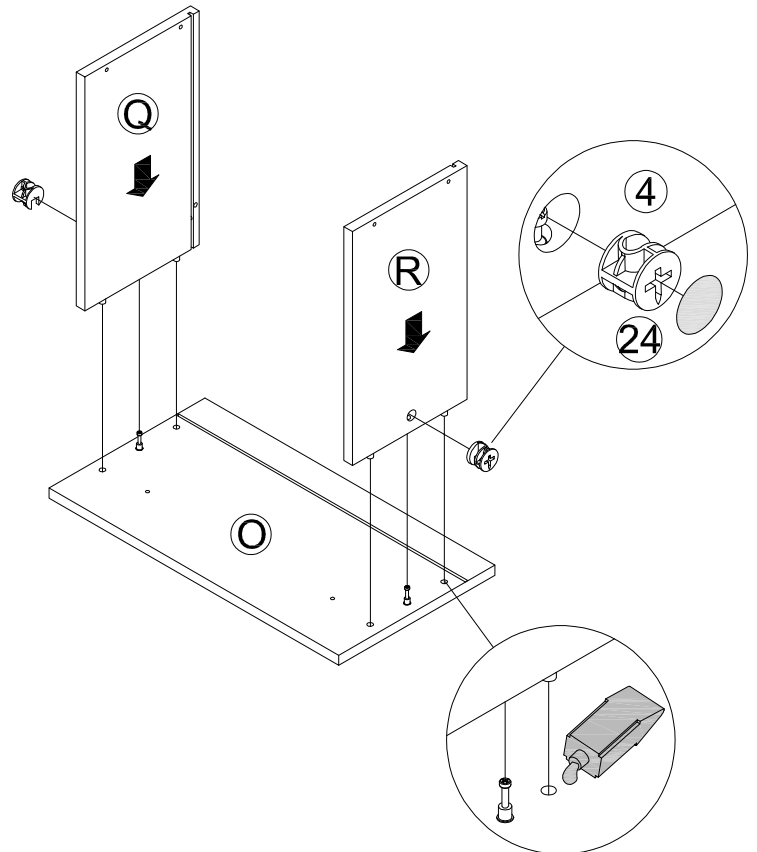
16

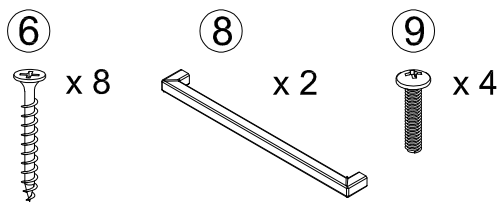


17

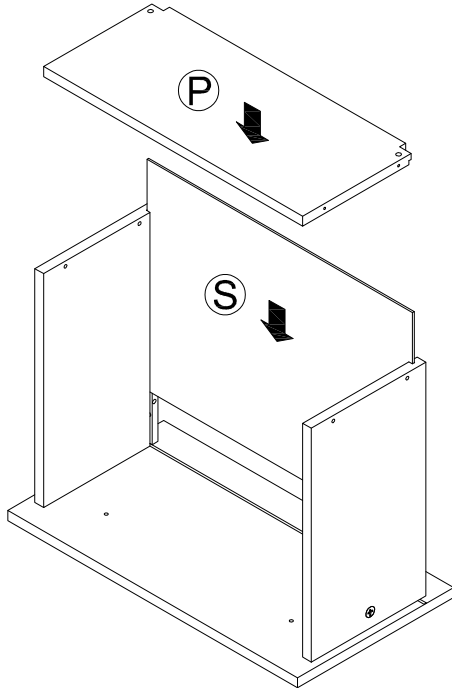


18

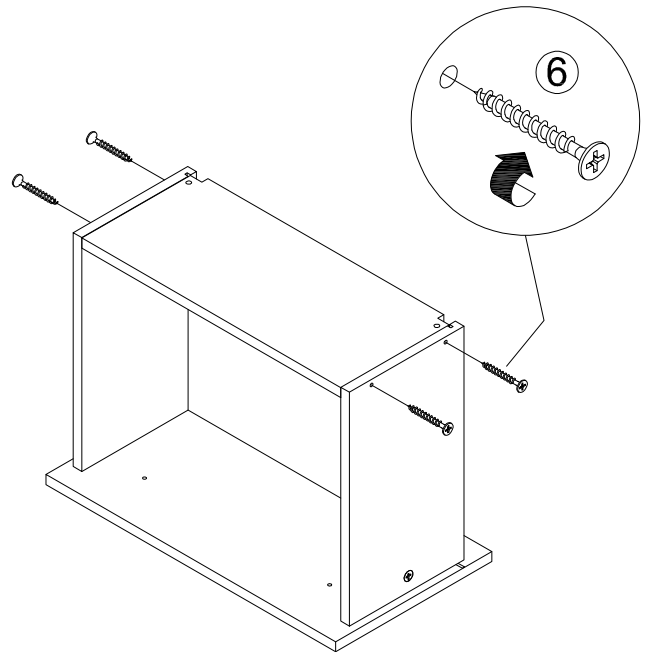




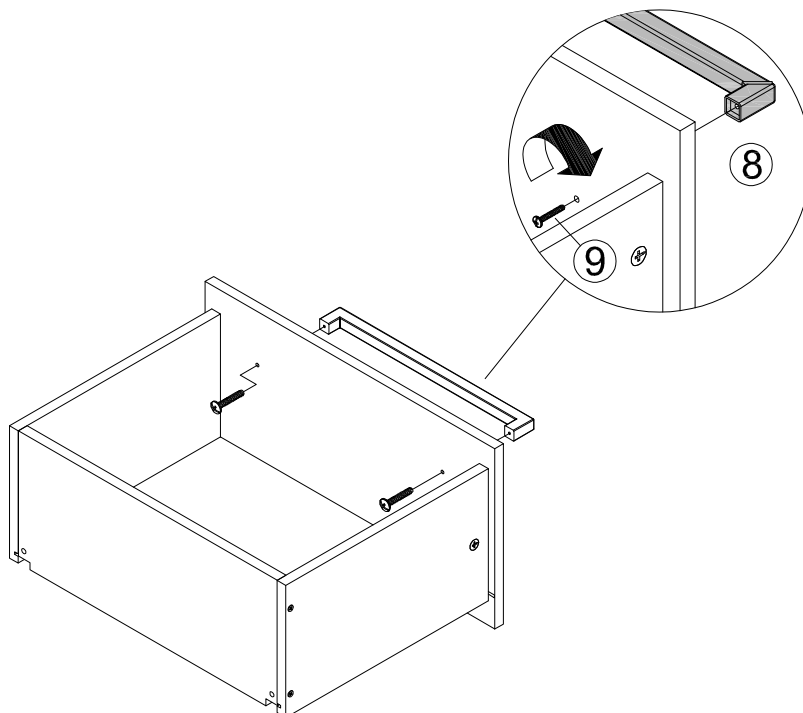
19

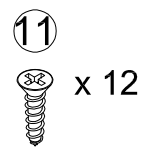
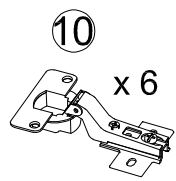


20

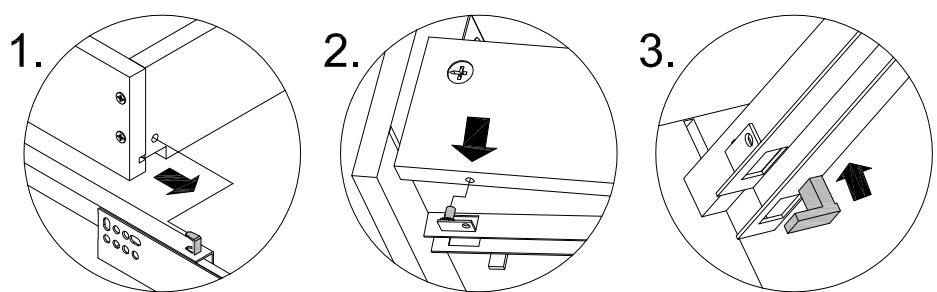
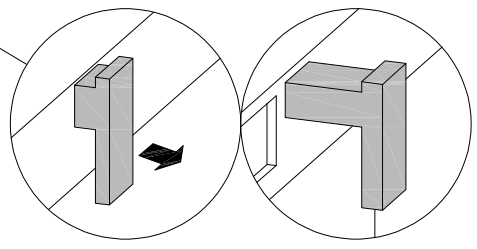
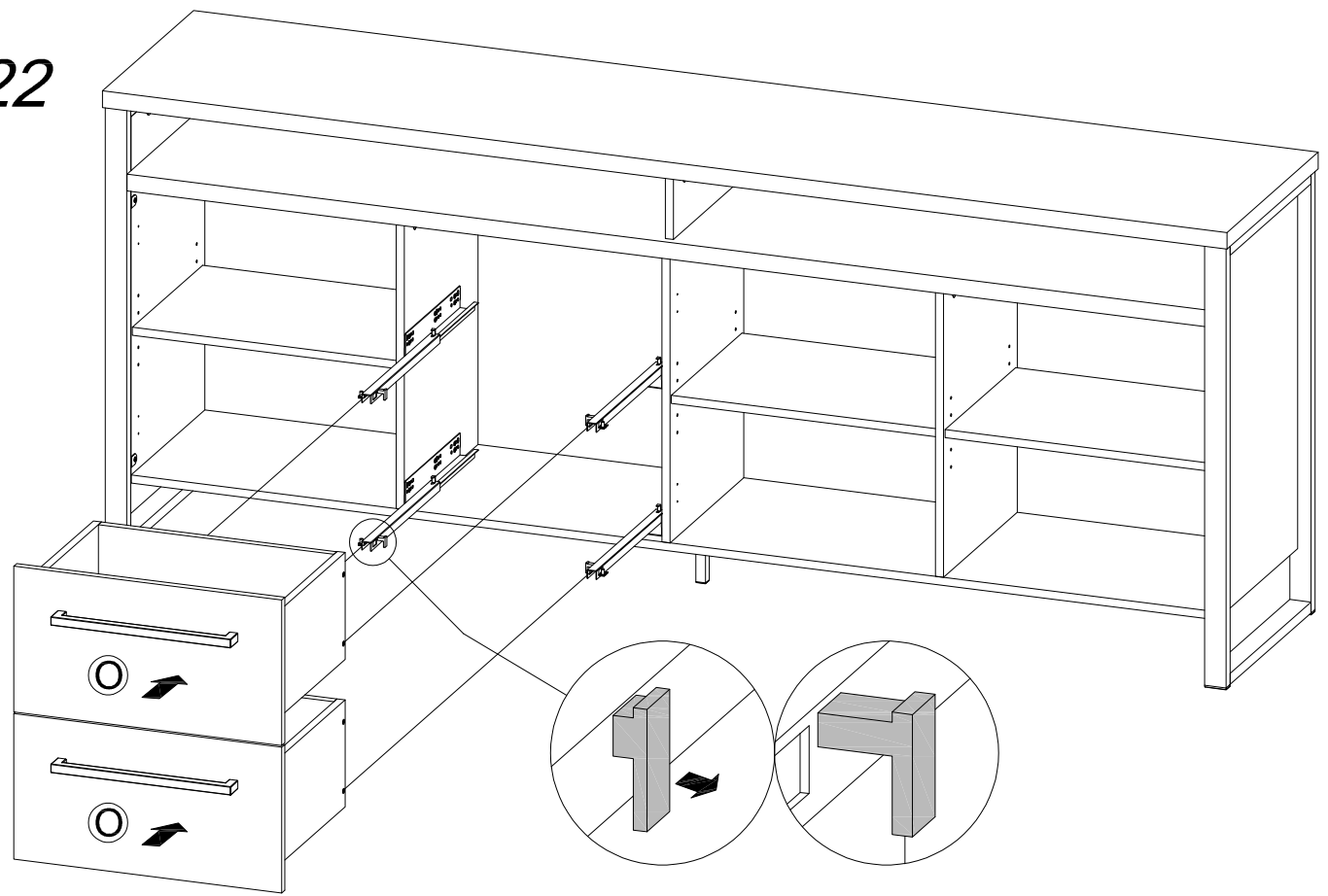


21

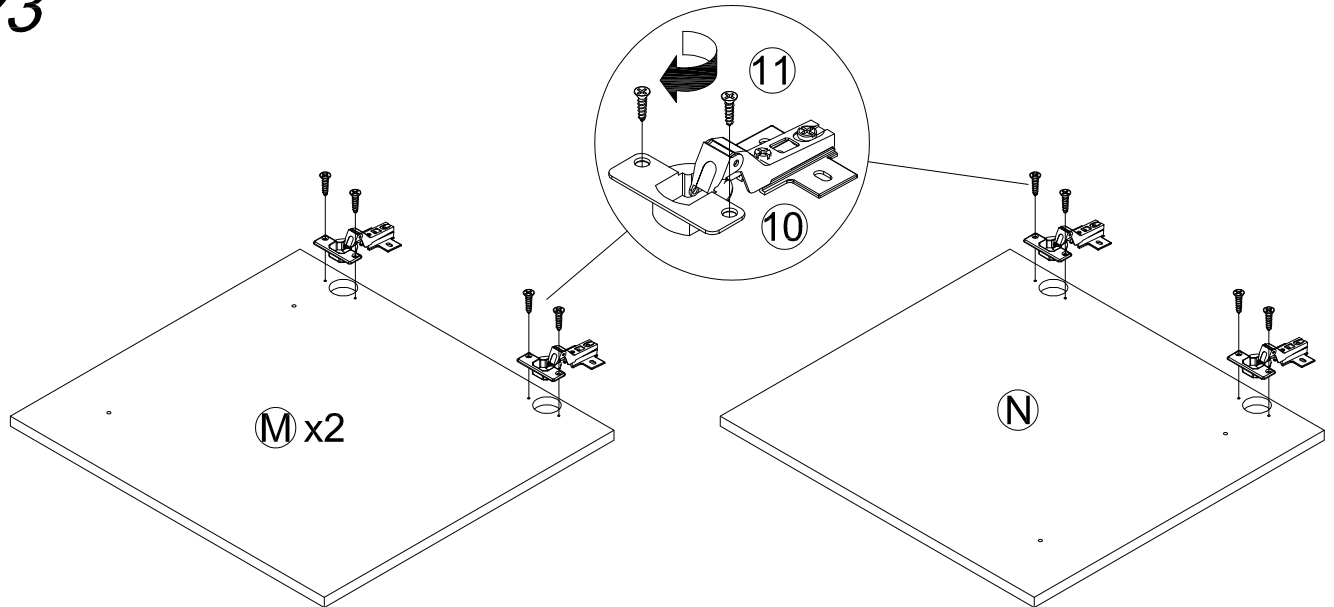


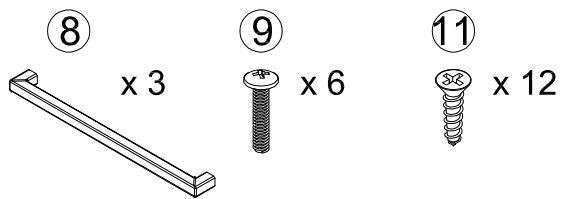


22

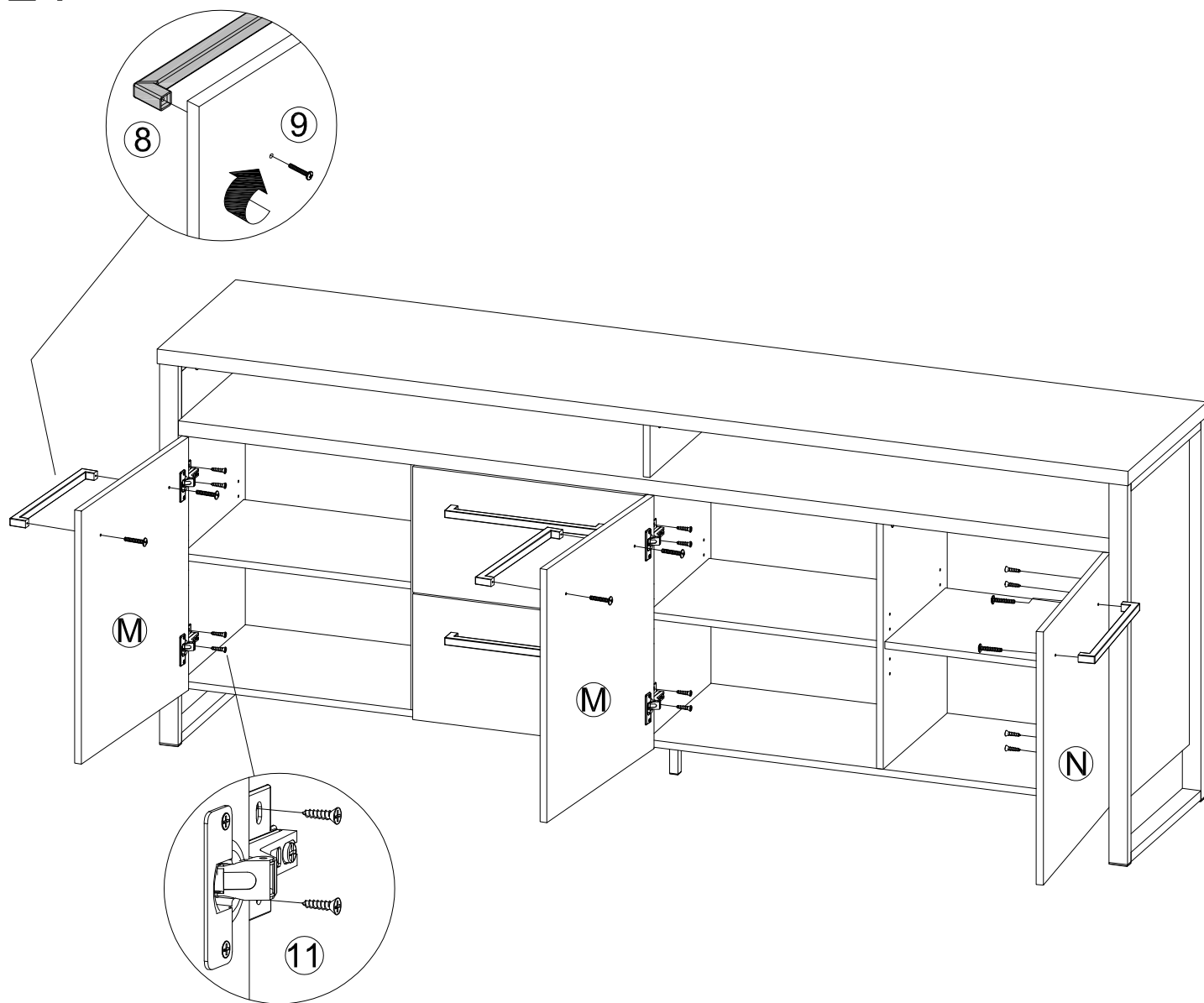


23

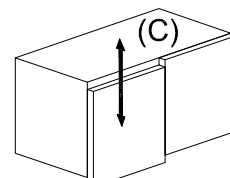
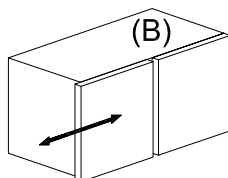
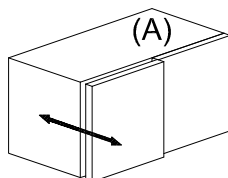
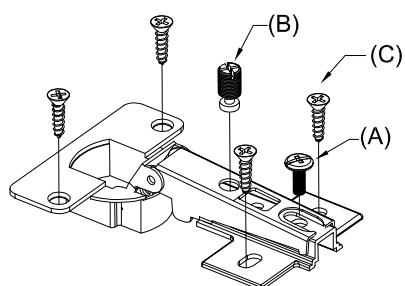


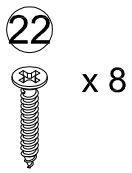
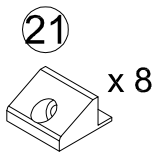


24

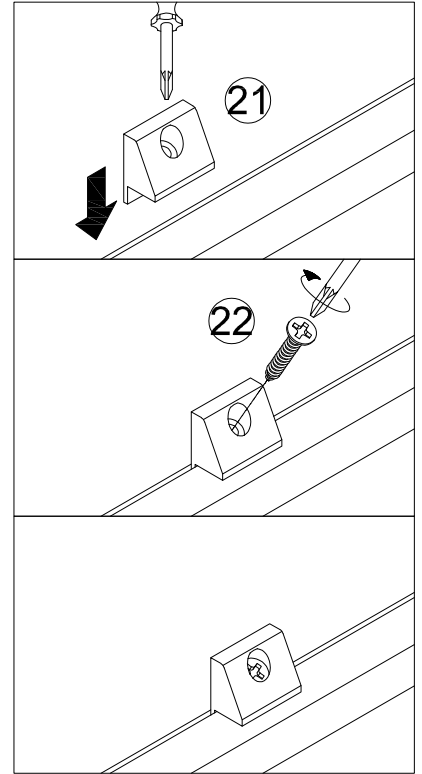
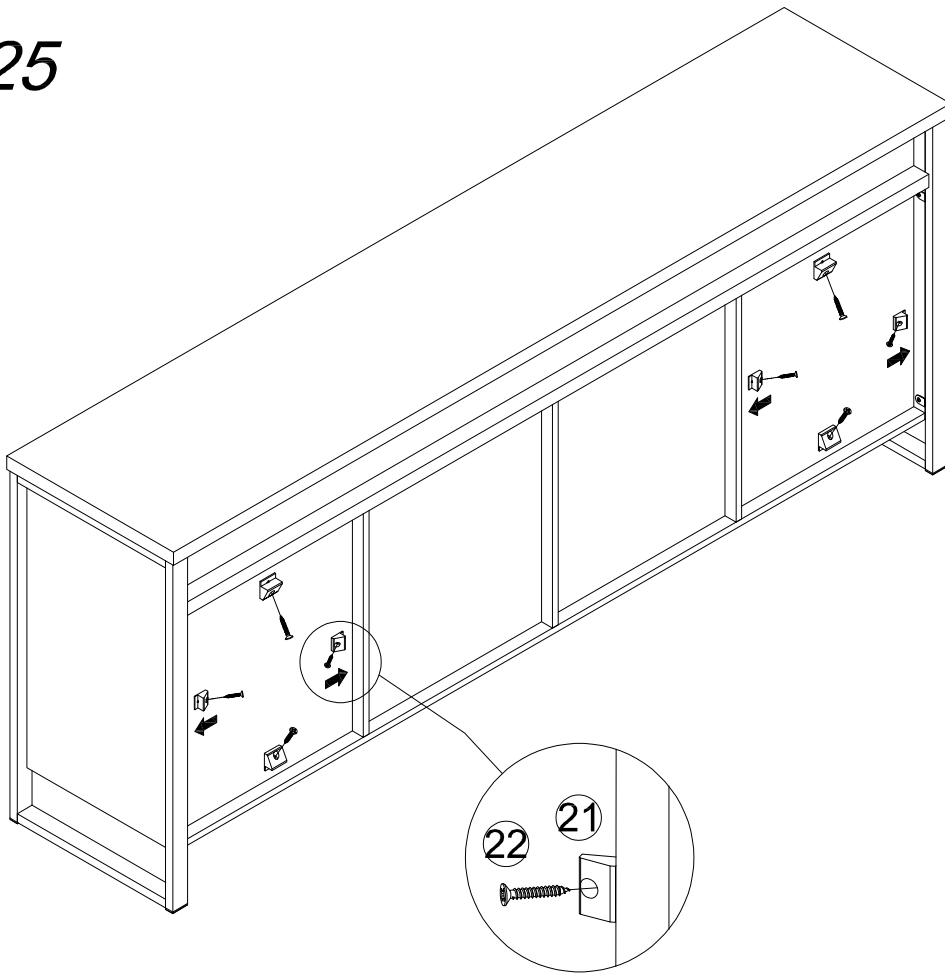


HOW DO I ADJUST THE DOOR ?
 HOE STEL IK DE DEUR ?

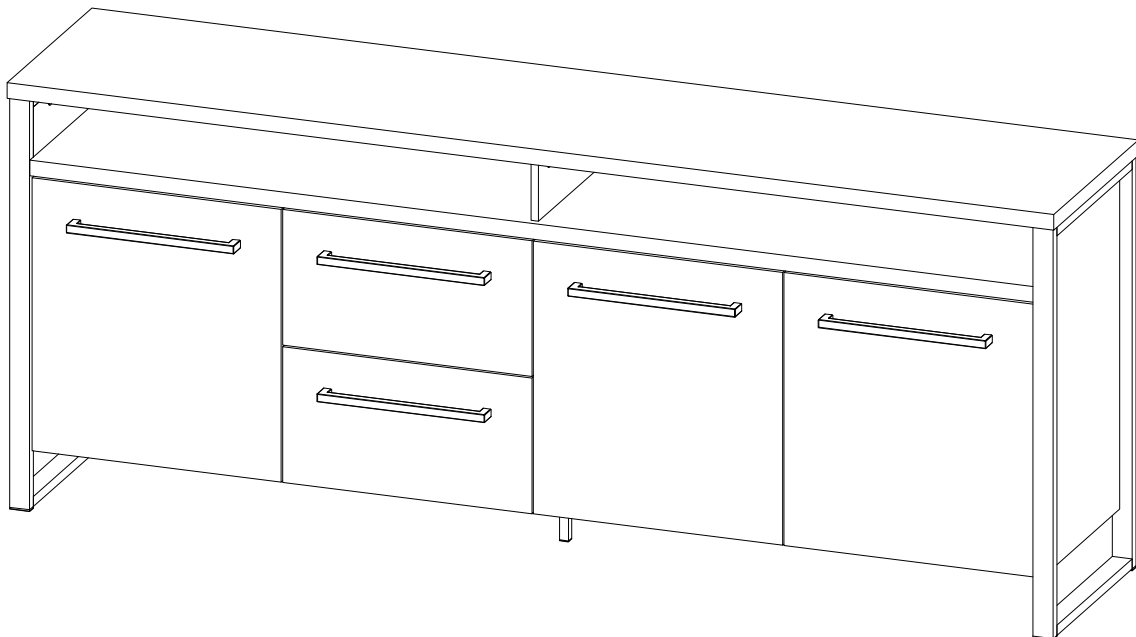




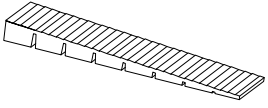
25



26



23



27

