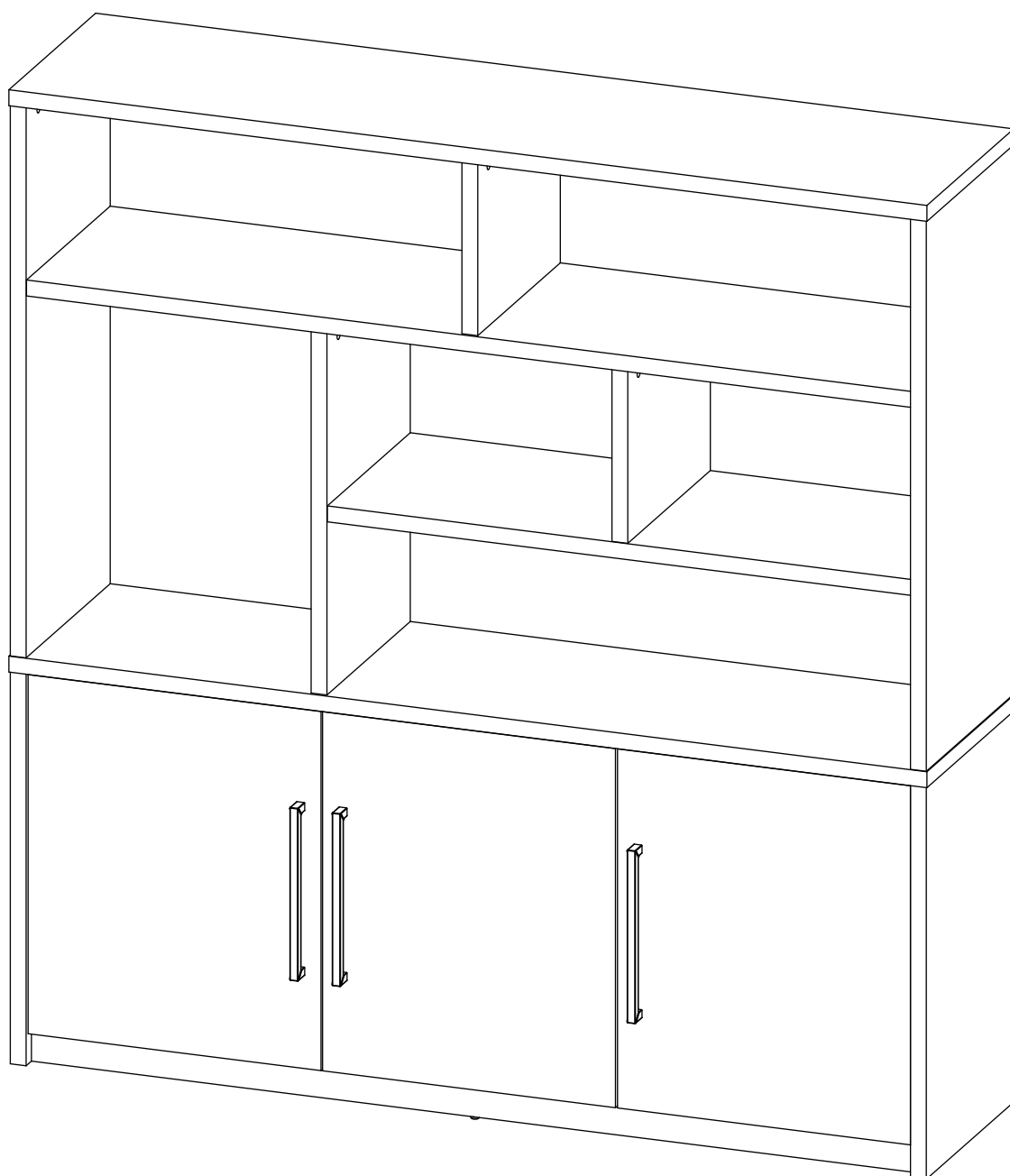


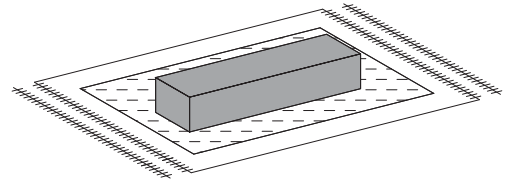
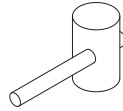
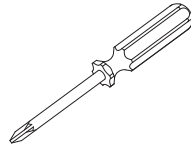
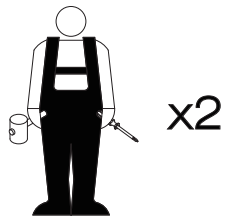


71152

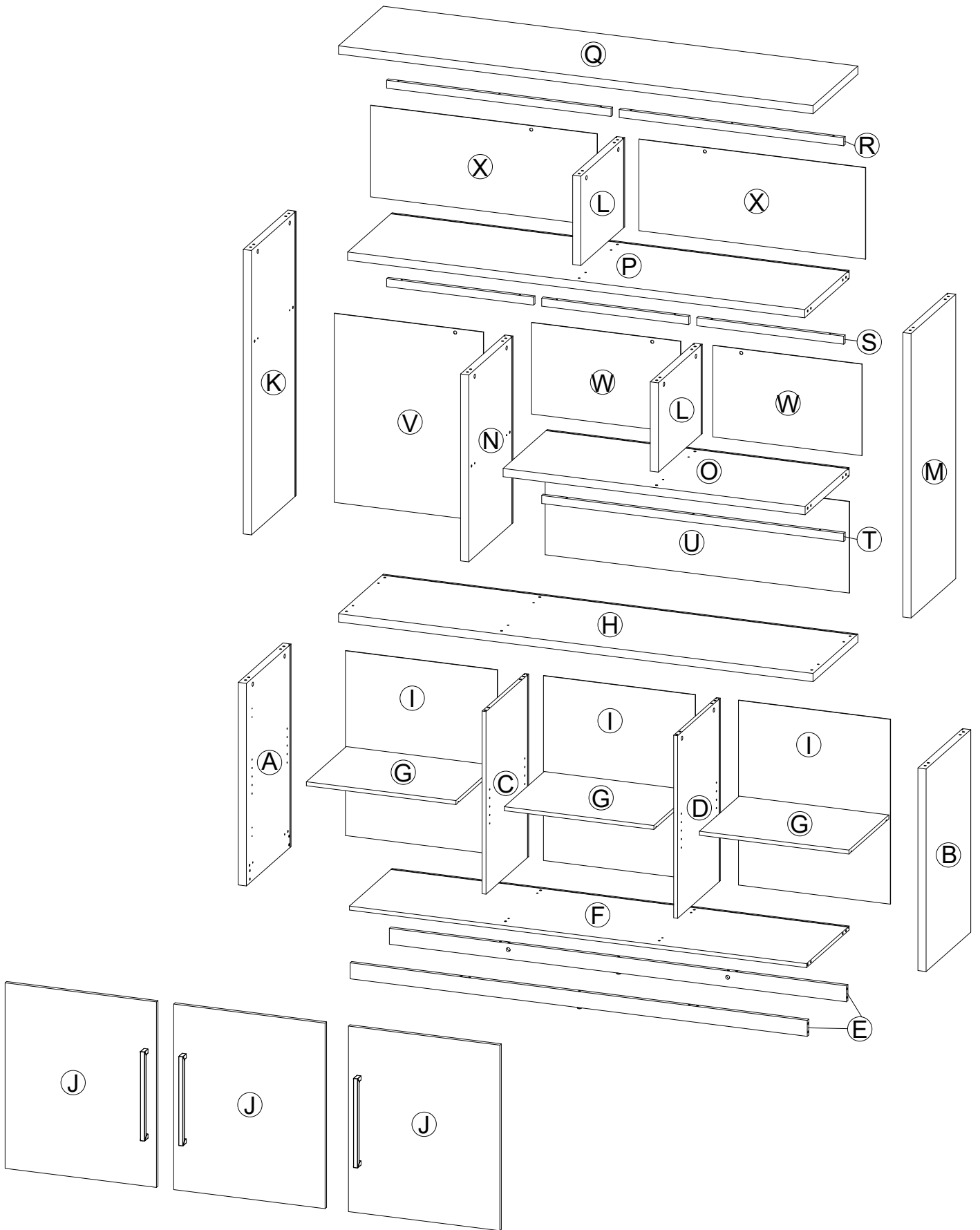
WALL CABINET WIDE

WANDKAST BREED

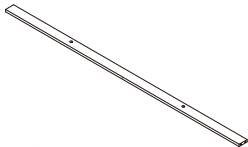
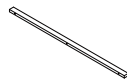
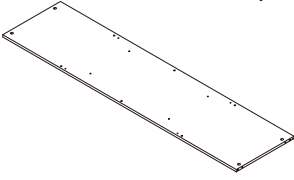

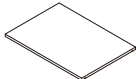
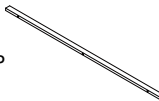
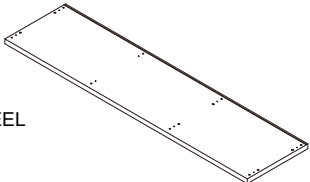




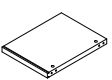
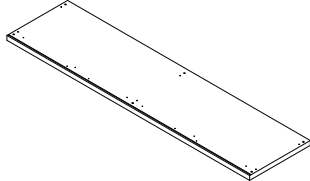
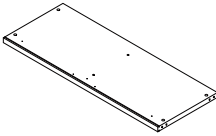
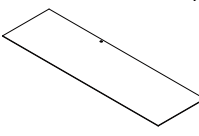
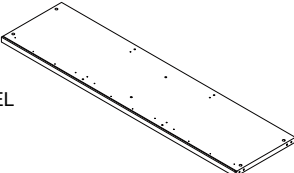
<p>① x 1</p> <p>40g</p>	<p>② x 58</p> <p>∅8 x 30mm</p>	<p>③ x 34</p> <p>35mm</p>	<p>④ x 34</p> <p>∅15 x 12mm</p>	<p>⑤ x 29</p> <p>42mm</p>
<p>⑥ x 12</p> <p>15mm</p>	<p>⑦ x 6</p>	<p>⑧ x 2</p>	<p>⑨ x 4</p>	<p>⑩ x 24</p> <p>15mm</p>
<p>⑪ x 3</p> <p>336mm</p>	<p>⑫ x 6</p> <p>28mm</p>	<p>⑬ x 16</p> <p>16 x 8.5mm</p>	<p>⑭ x 16</p> <p>19mm</p>	<p>⑮ x 1</p> <p>x 6</p>
<p>⑯ x 12</p> <p>40g</p>	<p>⑰ x 12</p> <p>12mm</p>	<p>⑱ x 2</p>	<p>⑲ x 6</p> <p>∅20mm</p>	<p>⑳ x 2</p> <p>∅14mm</p>
<p>㉑ x 1</p> <p>42 x 42 x 2mm</p>	<p>㉒ x 1</p> <p>30mm</p>	<p>㉓ x 1</p> <p>28mm</p>	<p>㉔ x 1</p> <p>19mm</p>	



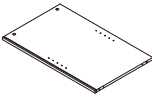
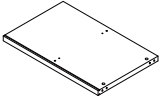
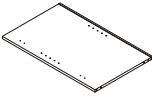

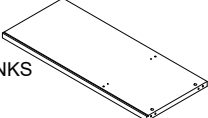
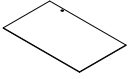
B1 PARTS IDENTIFICATION : 4/1 BESCHRIJVING ONDERDELEN :

(E) LOWER CROSS BRACE (E) VOORPLINT ONDER		2 PCS	(R) UPPER DECORATIVE STRIP (R) BOVENSTE DECORATIEVE STRIP		2 PCS
(F) BOTTOM PANEL (F) BODEM PANEEL		1 PC	(S) MIDDLE DECORATIVE STRIP (S) MIDDEN DECORATIEVE STRIP		1 PC
(G) ADJUSTABLE SHELF (G) VERSTLBAAR SCHAP		3 PC	(T) LOWER DECORATIVE STRIP (T) ONDERSTE DECORATIEVE STRIP		1 PC
(H) LOWER CROSS PANEL (H) ONDERSTE DWARSPANEEL		1 PC			

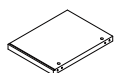
B2 PARTS IDENTIFICATION : 4/2 BESCHRIJVING ONDERDELEN :

(L) UPPER DIVIDER PANEL (L) BOVENSTE VERDELINGSPANEEL		1 PC	(Q) TOP PANEL (Q) BLAD		1 PC
(O) MIDDLE CROSS PANEL (O) MIDDEN DWARSPANEEL		1 PC	(U) LOWER BACK PANEL (U) ONDERSTE ACHTERPANEEL		1 PC
(P) UPPER CROSS PANEL (P) BOVENSTE DWARSPANEEL		1 PC			

B2 PARTS IDENTIFICATION : 4/3 BESCHRIJVING ONDERDELEN :

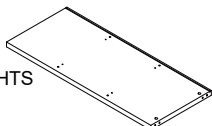
(C) LEFT DIVIDER PANEL (C) TUSSENSCHOT LINKS		1 PC	(N) LARGE DIVIDER PANEL (N) GROTE VERDEELPANEEL		1 PC
(D) RIGHT DIVIDER PANEL (D) TUSSENSCHOT RECHTS		1 PC	(S) MIDDLE DECORATIVE STRIP (S) MIDDEN DECORATIEVE STRIP		2 PCS
(K) UPPER SEAT LEFT SIDE PANEL (K) BOVENSTE ZITTING ZIJPANEEL LINKS		1 PC	(W) MIDDLE BACK PANEL (W) ACHTERWAND MIDDEN		2 PCS

(L) UPPER DIVIDER PANEL
(L) BOVENSTE VERDELINGSPANEEL



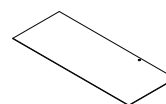
1 PC

(M) UPPER SEAT RIGHT SIDE PANEL
(M) BOVENSTE ZITTING ZIJPANEEL RECHTS



1 PC

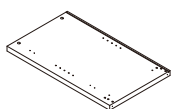
(X) UPPER BACK PANEL
(X) BOVENSTE ACHTERPANEEL



2 PCS

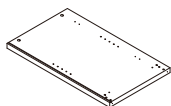
B2 PARTS IDENTIFICATION : 4/4 BESCHRIJVING ONDERDELEN :

(A) LEFT SIDE PANEL
(A) ZIJPANEEL LINKS



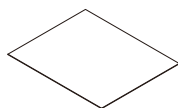
1 PC

(B) RIGHT SIDE PANEL
(B) ZIJPANEEL RECHTS



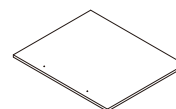
1 PC

(I) BACK PANEL
(I) ACHTERWAND



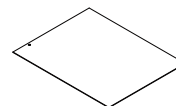
3 PCS

(J) DOORS
(J) DEUR

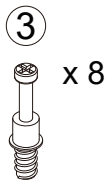
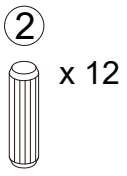


3 PCS

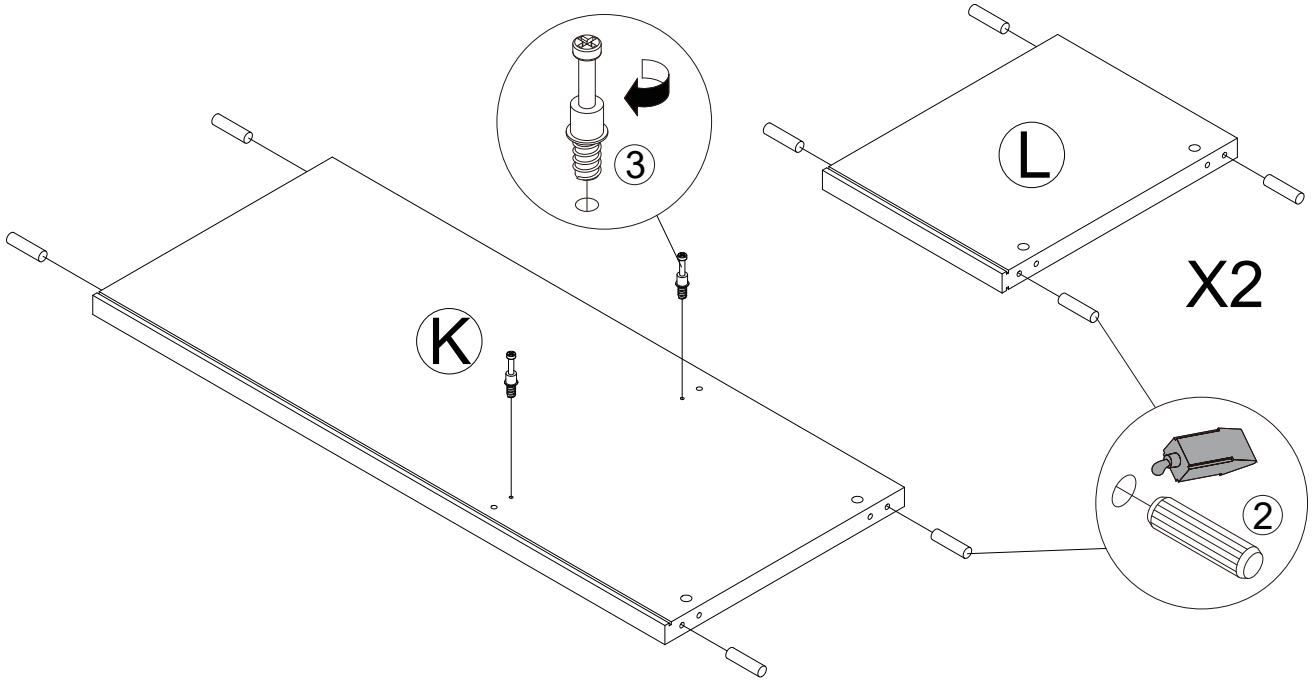
(V) LEFT BACK PANEL
(V) ACHTERWAND LINKS



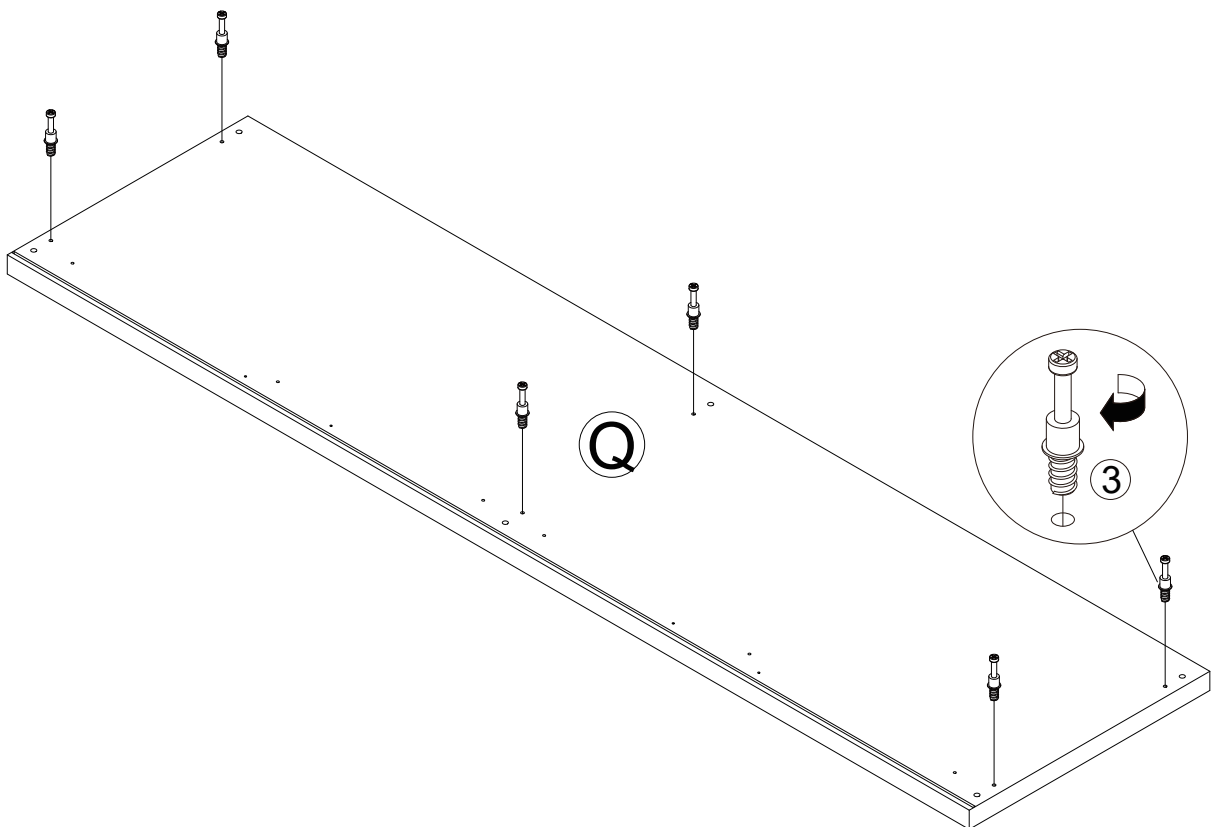
1 PC

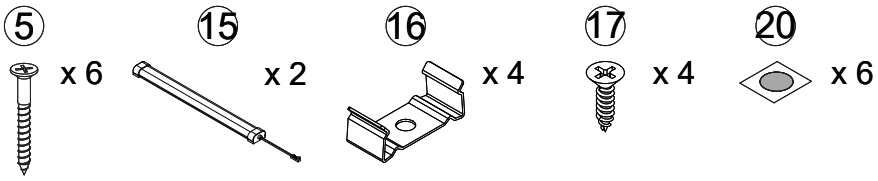


1

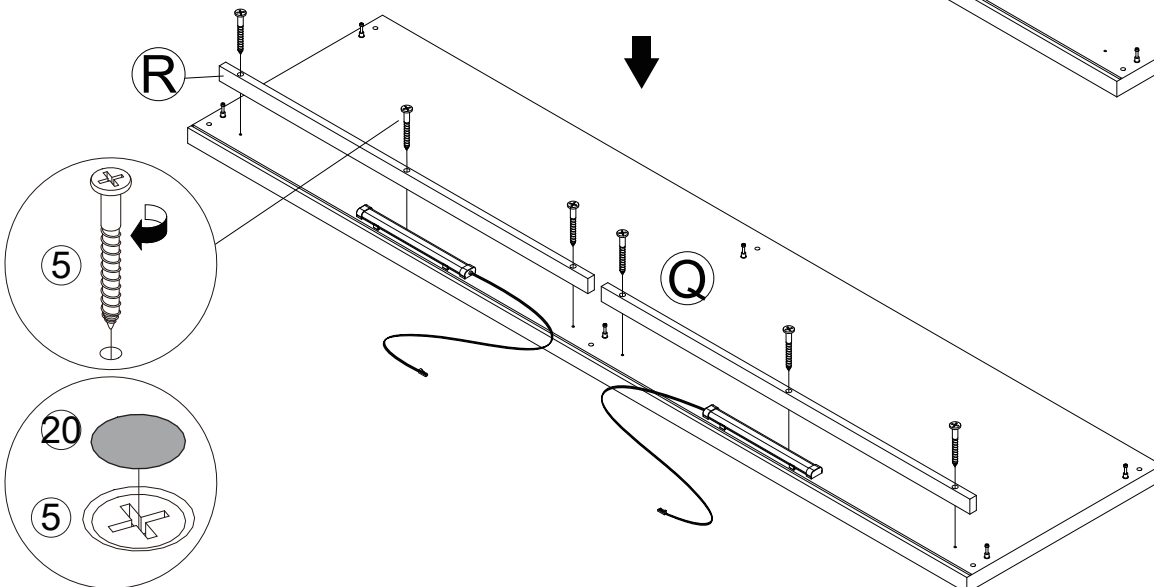
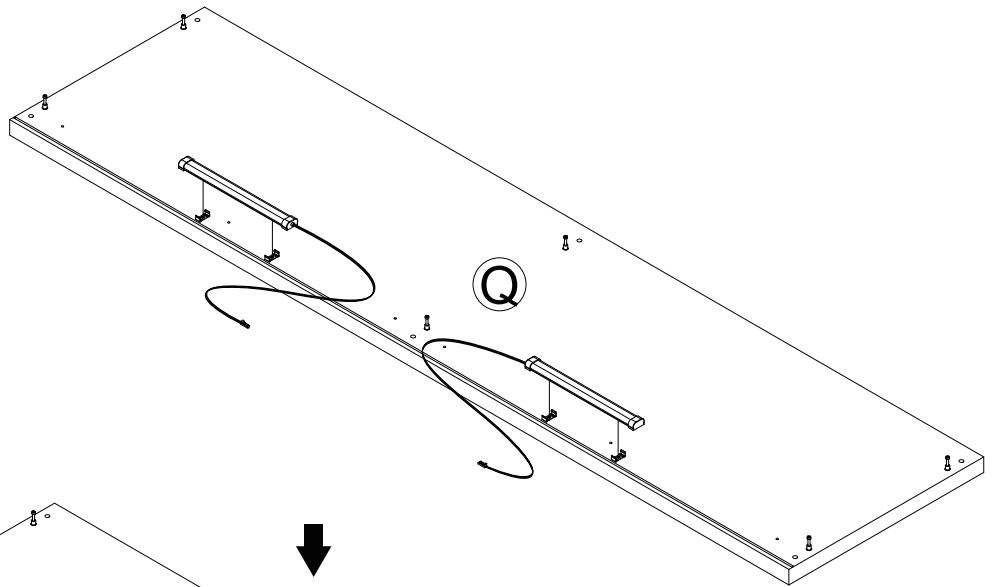
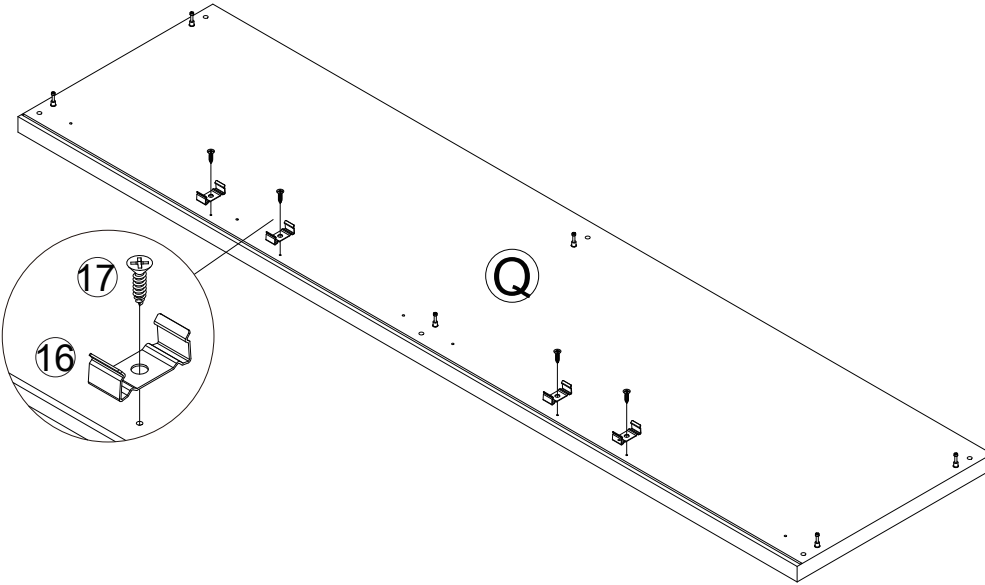


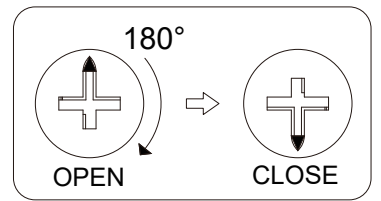
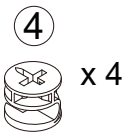
2



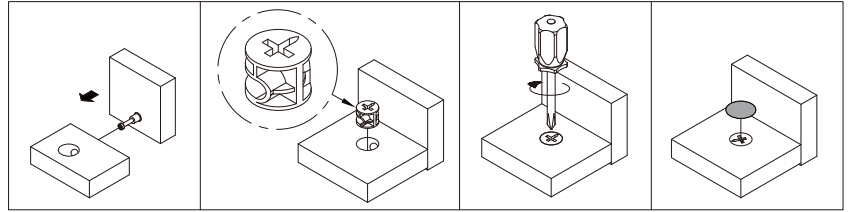
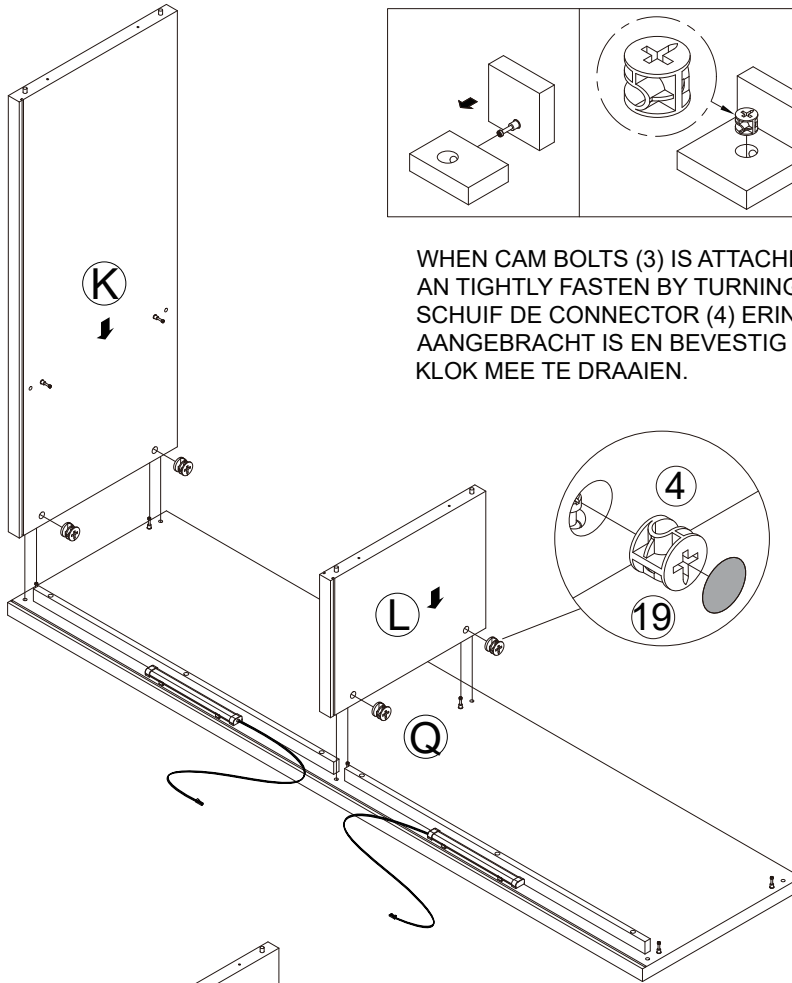


3



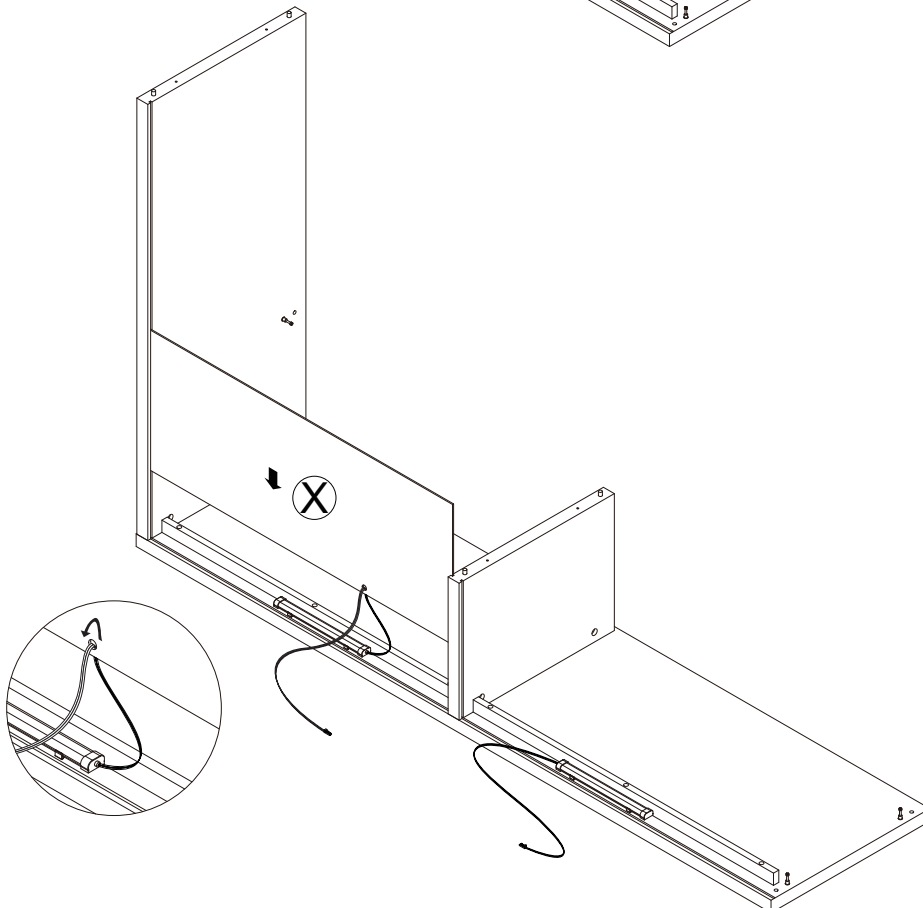


4



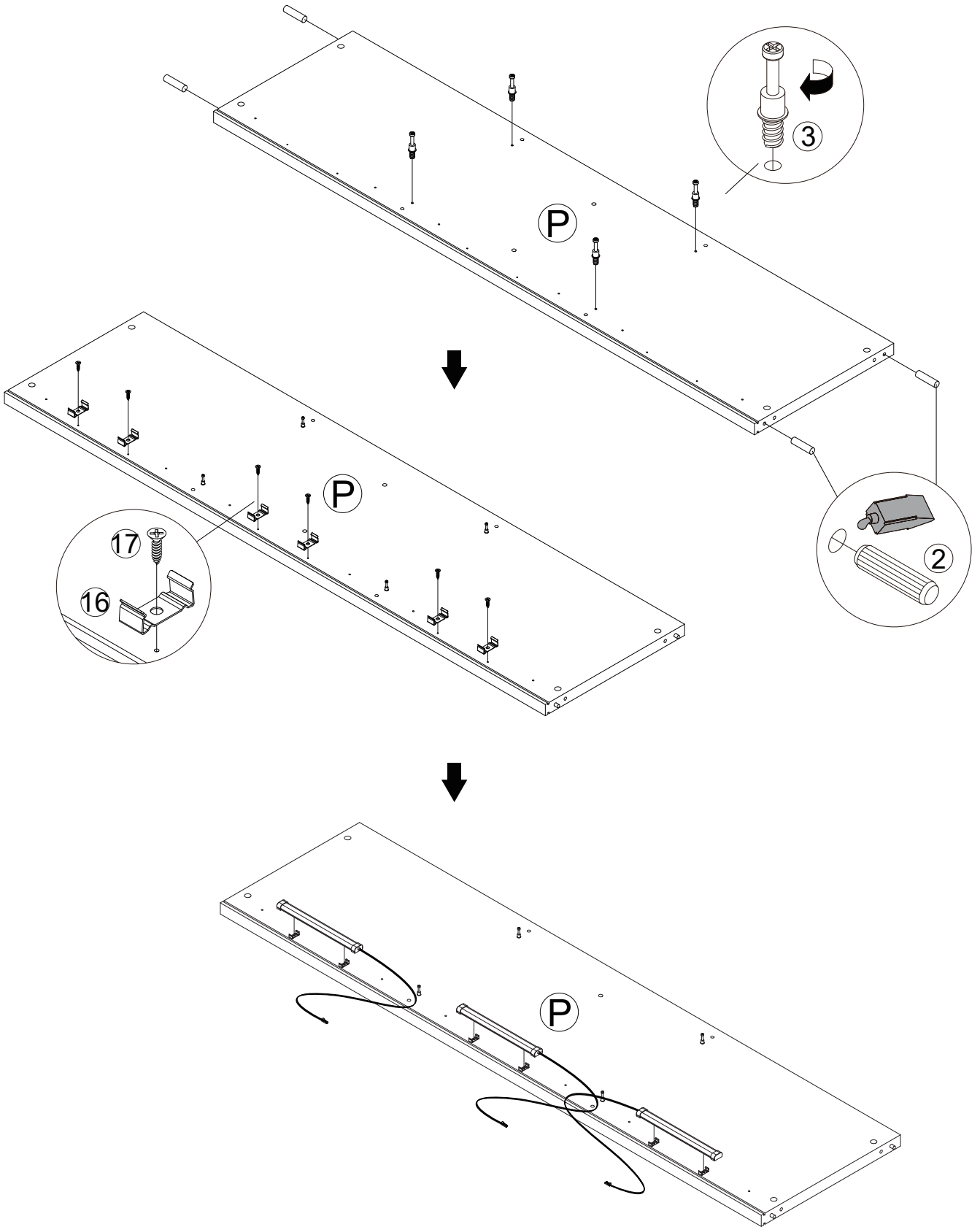
WHEN CAM BOLTS (3) IS ATTACHED, INSERT CAM LOCKS (4) AN TIGHTLY FASTEN BY TURNING CLOCKWISE.
SCHUIF DE CONNECTOR (4) ERIN ZODRA DE CONNECTOR PIN (3) AANGEBRACHT IS EN BEVESTIG DEZE STEVIG DOOR MET DE KLOK MEE TE DRAAIEN.

5

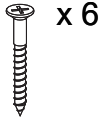


- ② x 4
- ③ x 4
- ⑮ x 3
- ⑯ x 6
- ⑰ x 6

6



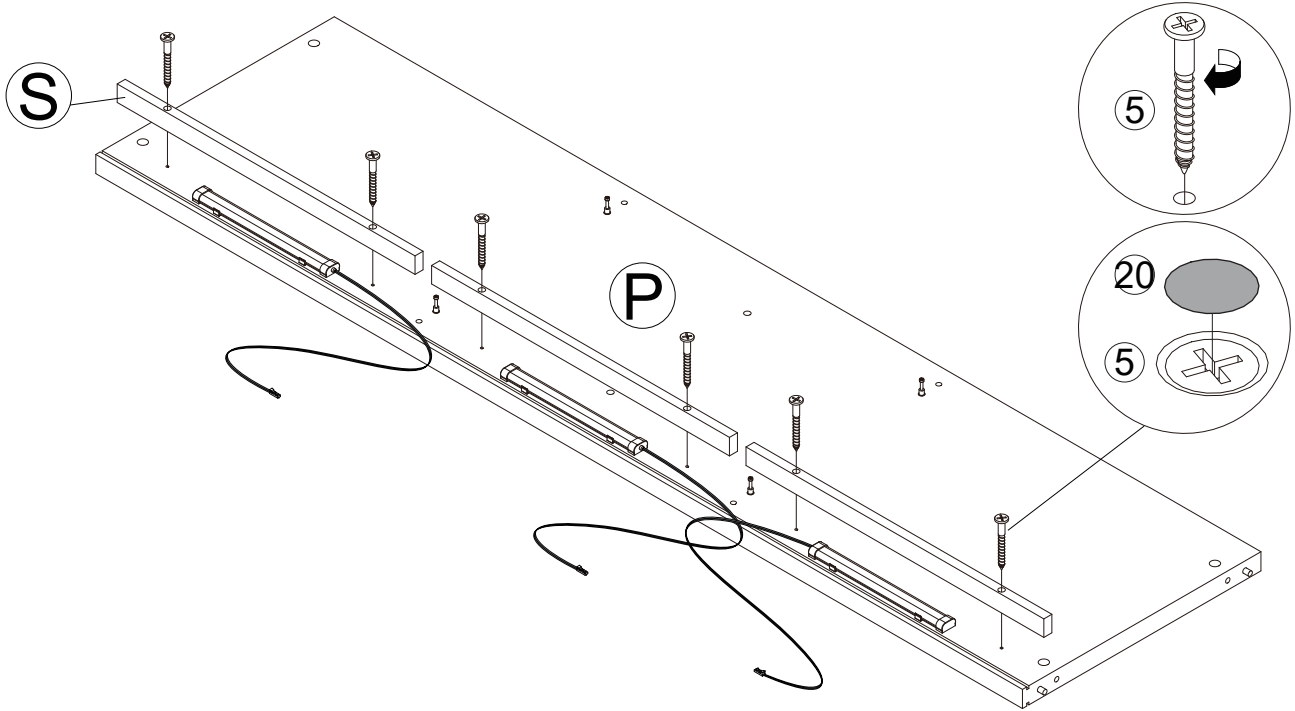
5



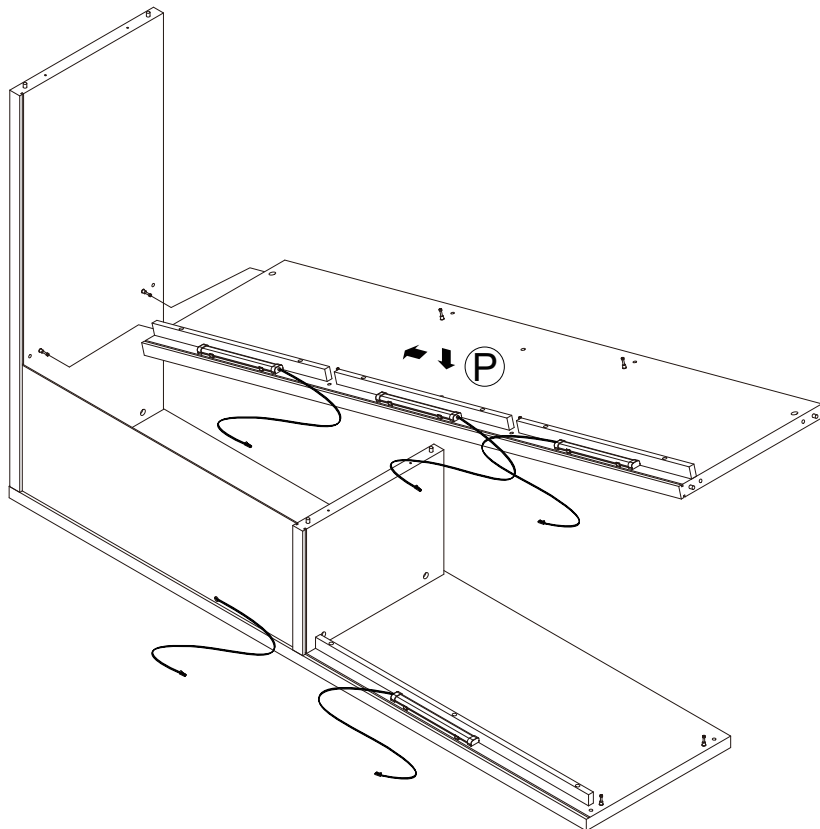
20

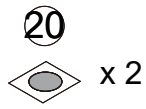
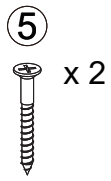
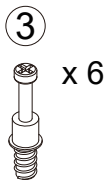
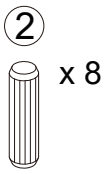


7

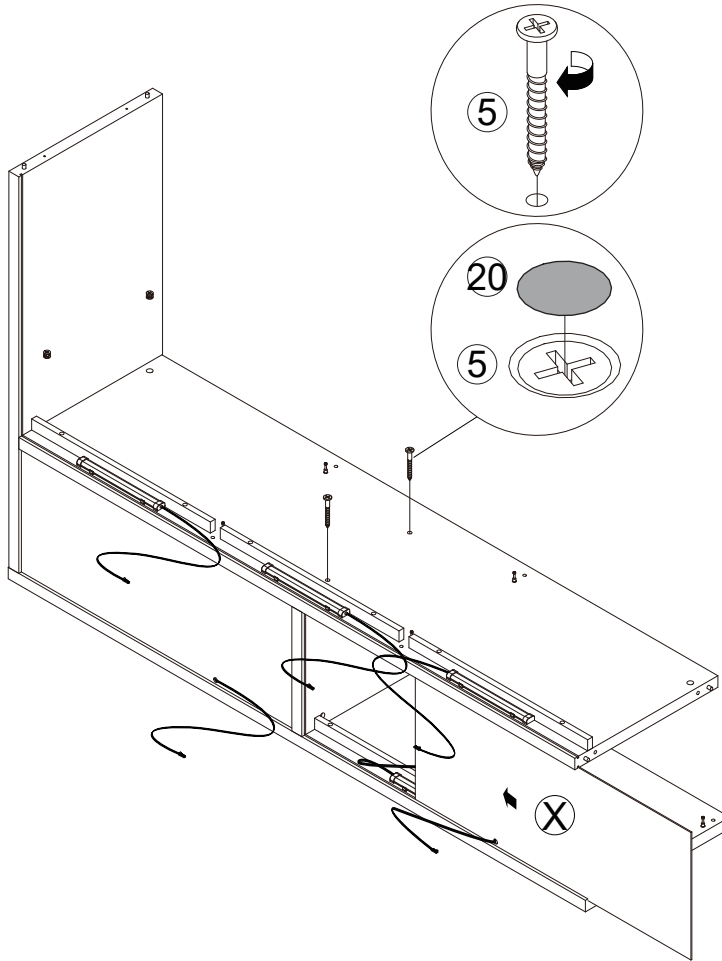


8

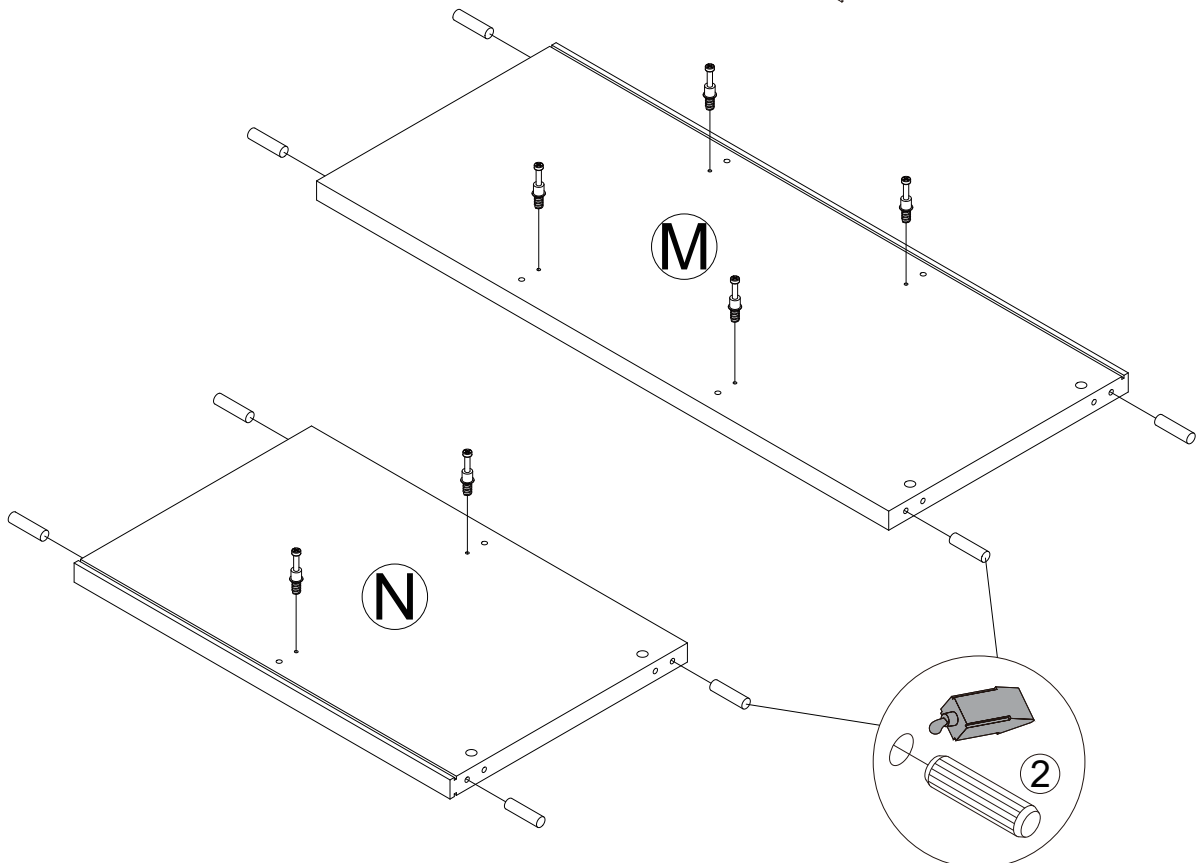




9



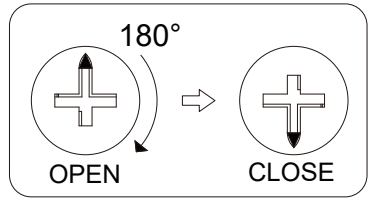
10



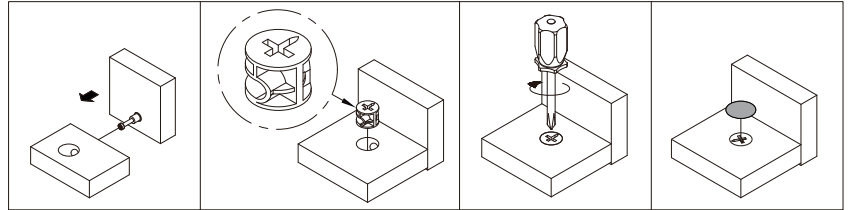
4



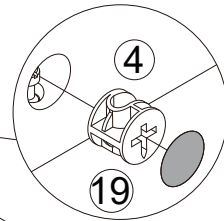
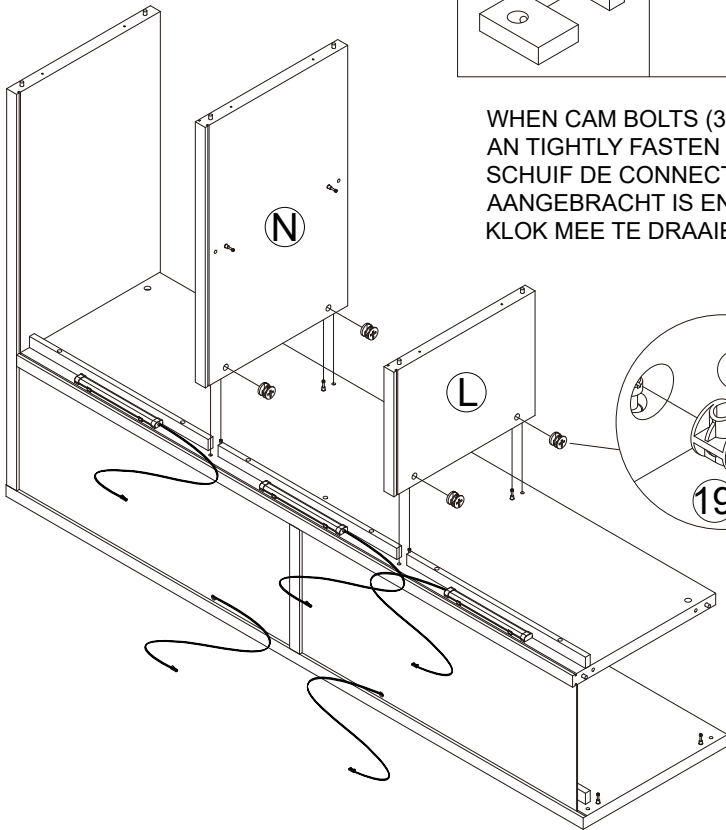
19



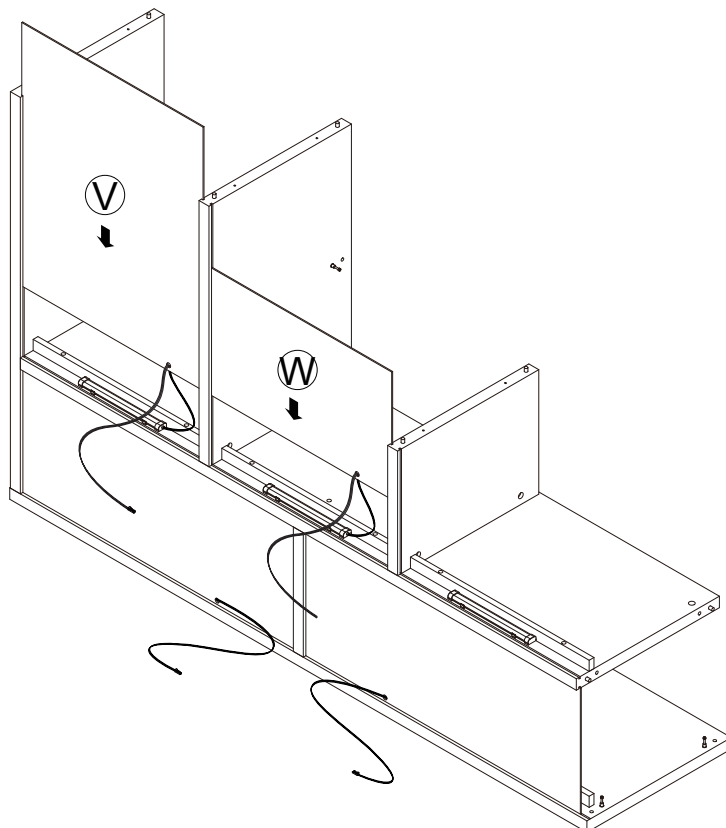
11



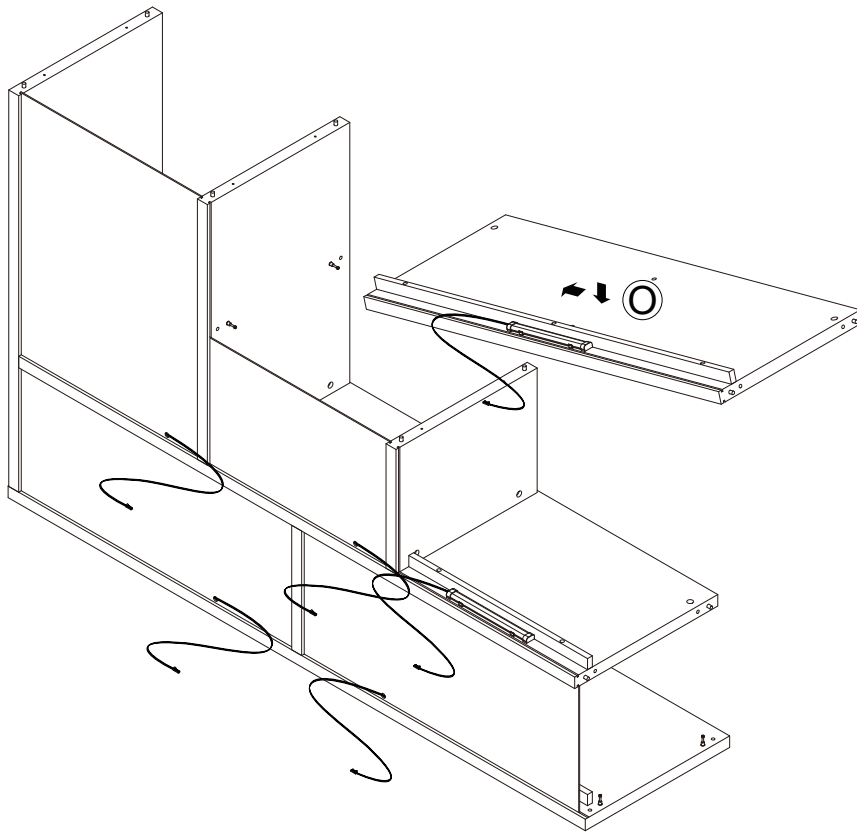
WHEN CAM BOLTS (3) IS ATTACHED, INSERT CAM LOCKS (4) AN TIGHTLY FASTEN BY TURNING CLOCKWISE.
 SCHUIF DE CONNECTOR (4) ERIN ZODRA DE CONNECTOR PIN (3) AANGEBRACHT IS EN BEVESTIG DEZE STEVIG DOOR MET DE KLOK MEE TE DRAAIEN.



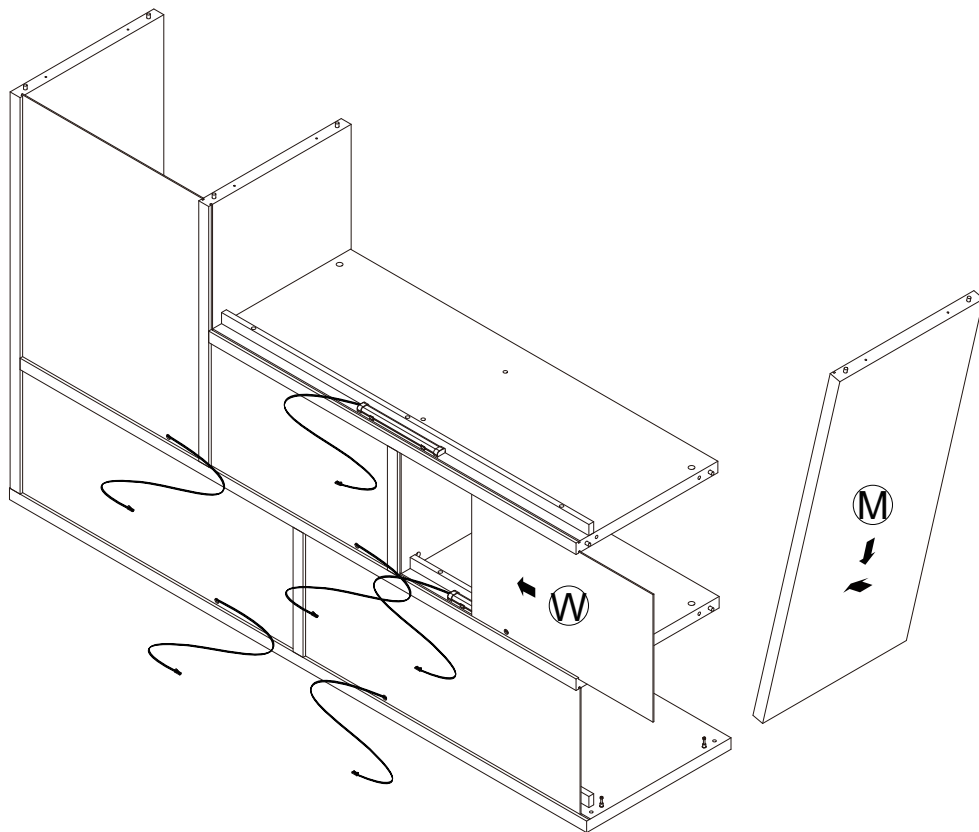
12

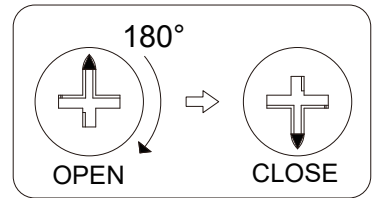
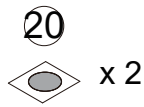
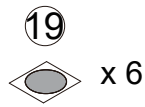
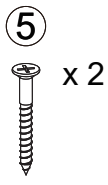
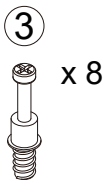


14

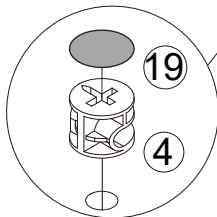
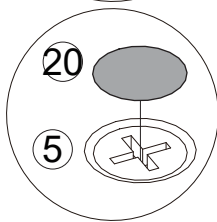
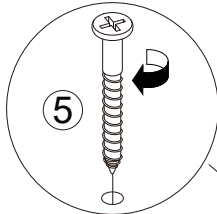
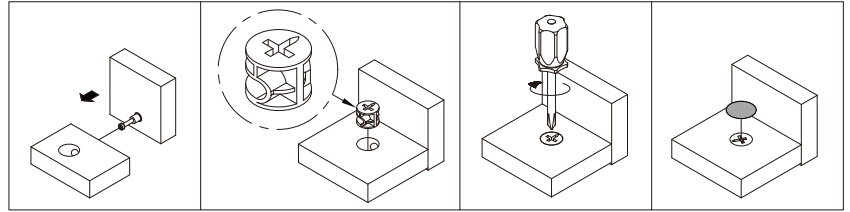


15

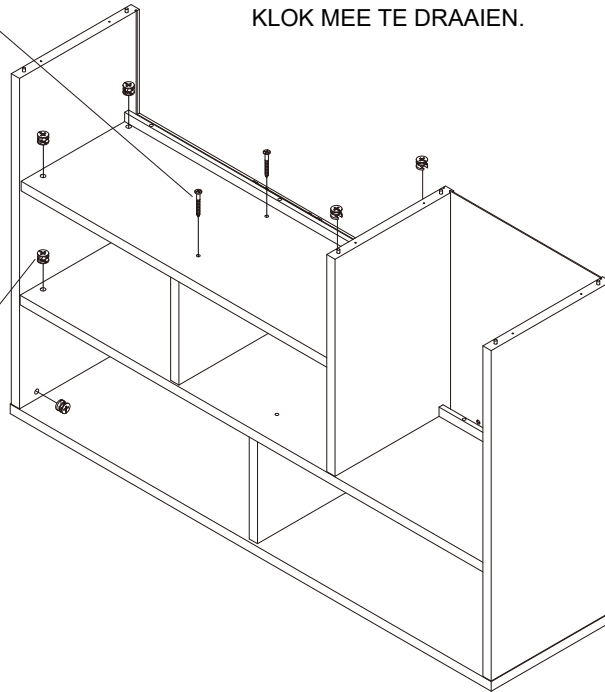




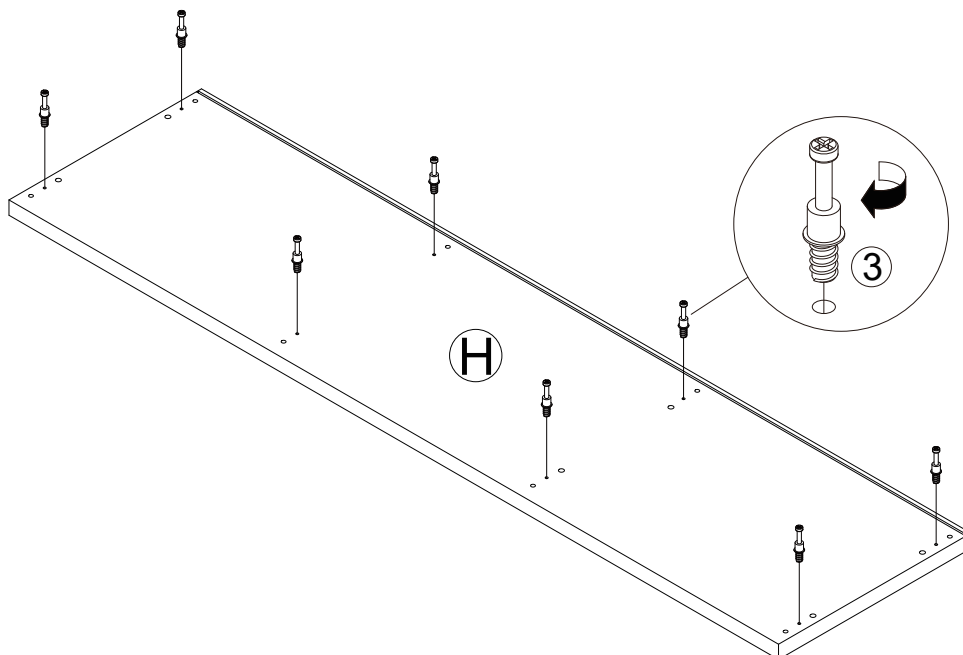
16



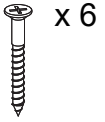
WHEN CAM BOLTS (3) IS ATTACHED, INSERT CAM CLOCKS (4) AN TIGHTLY FASTEN BY TURNING CLOCKWISE.
SCHUIF DE CONNECTOR (4) ERIN ZODRA DE CONNECTOR PIN (3) AANGEBRACHT IS EN BEVESTIG DEZE STEVIG DOOR MET DE KLOK MEE TE DRAAIEN.



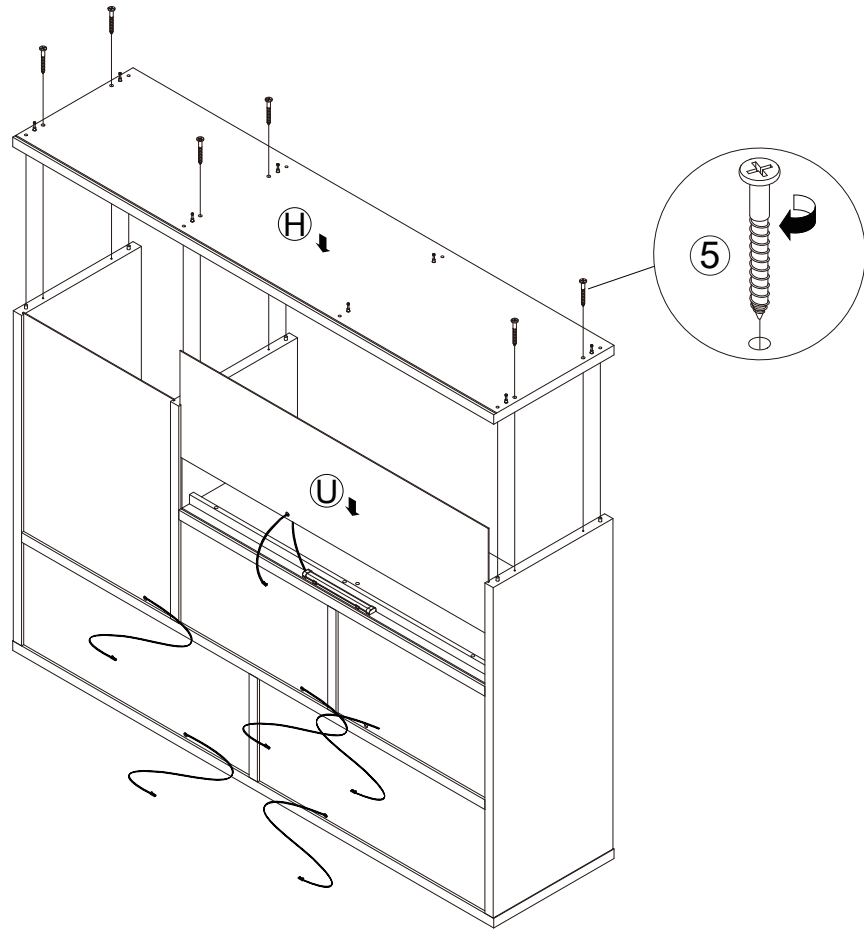
17



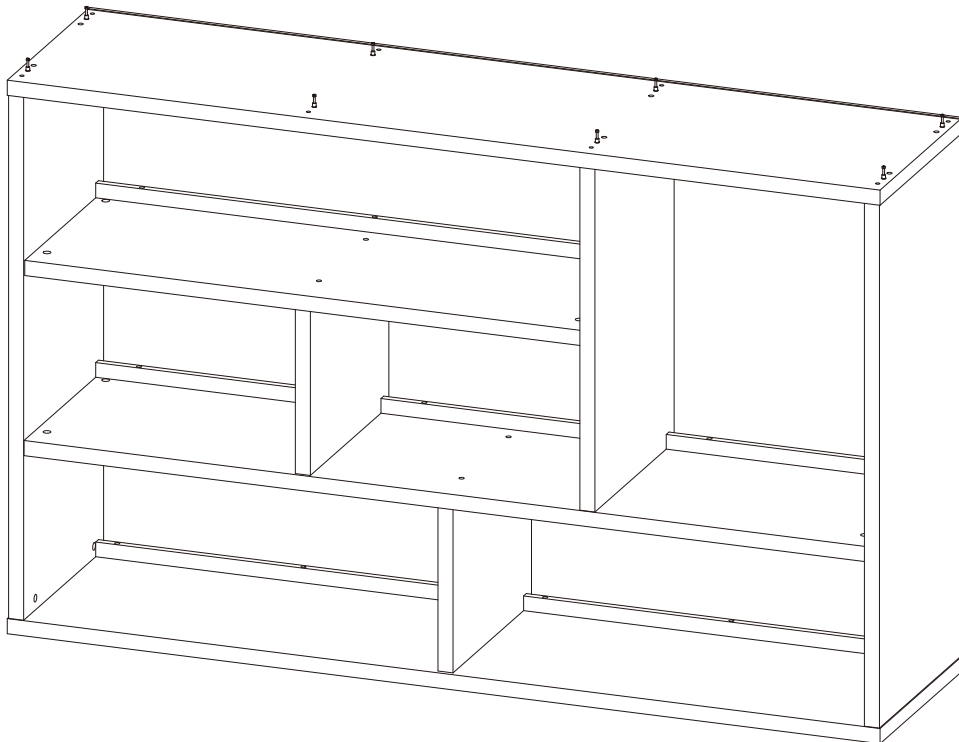
5

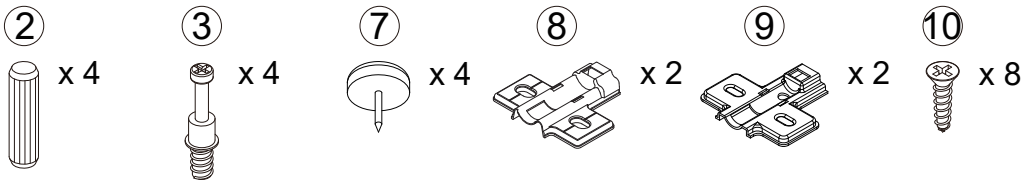


16

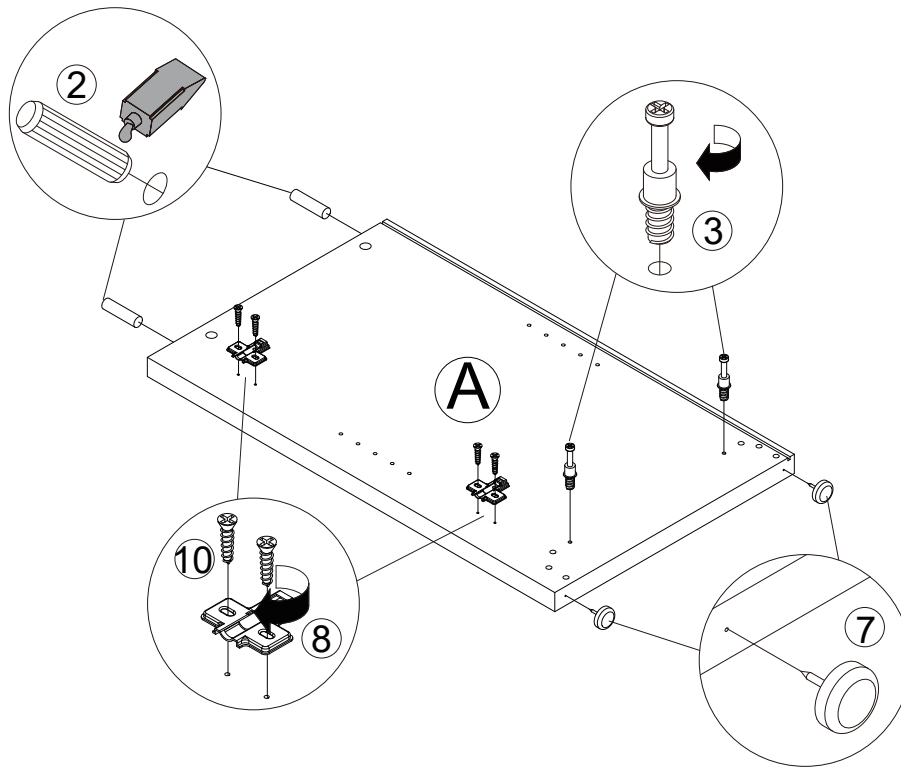


17

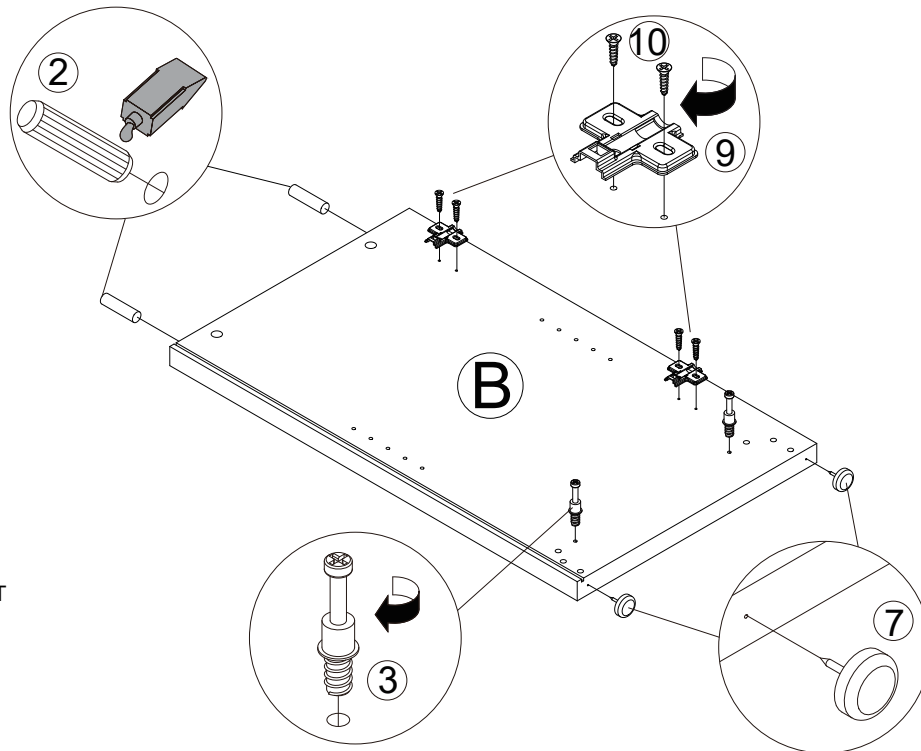




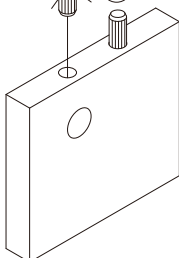
19



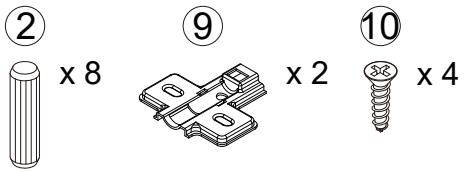
20



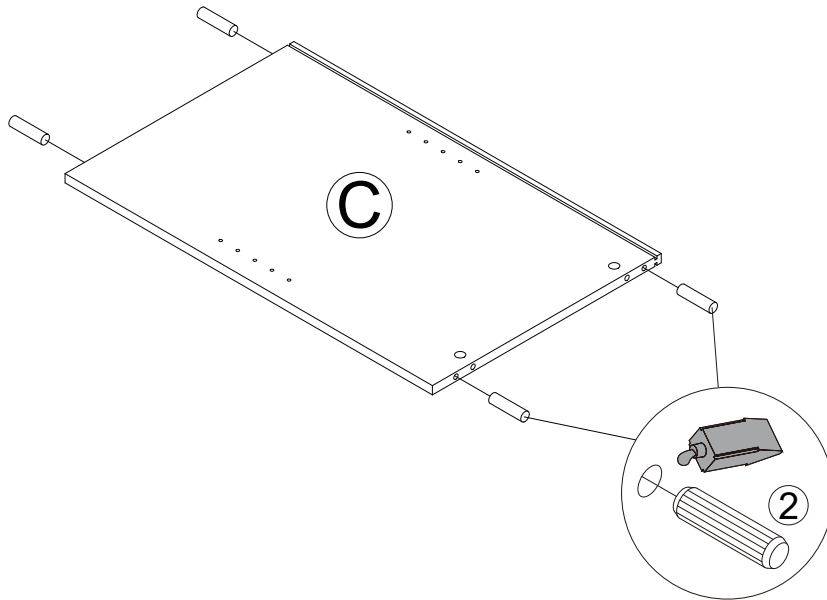
INCORRECT CORRECT



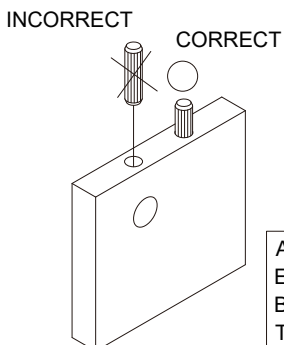
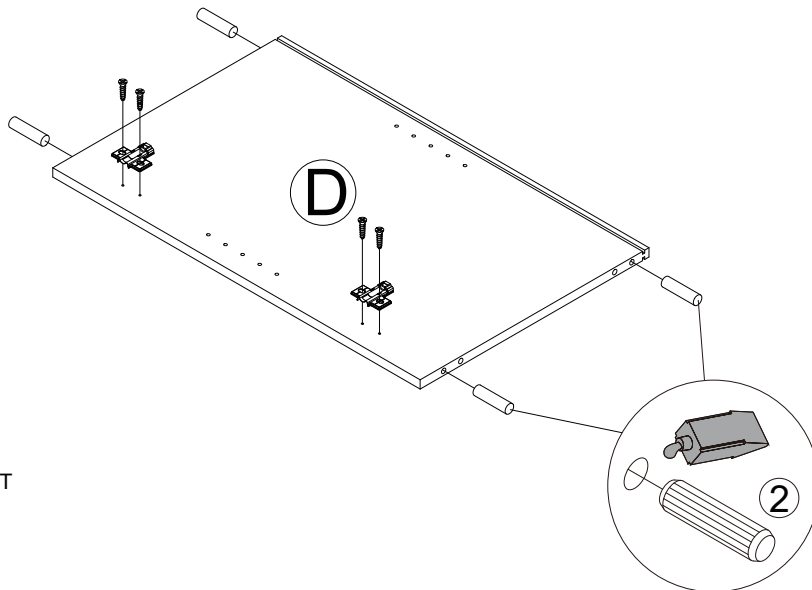
APPLY GLUE ON ALL WOODEN DOWELS TO
 ENSURE INTEGRITY OF THE STRUCTURE.
 BRENG LIJM AAN OP ALLE HOUTEN DEUVELS
 TEN BEHOEVE VAN DE STEVIGHEID.



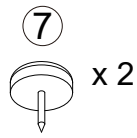
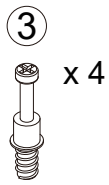
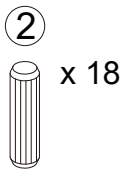
21



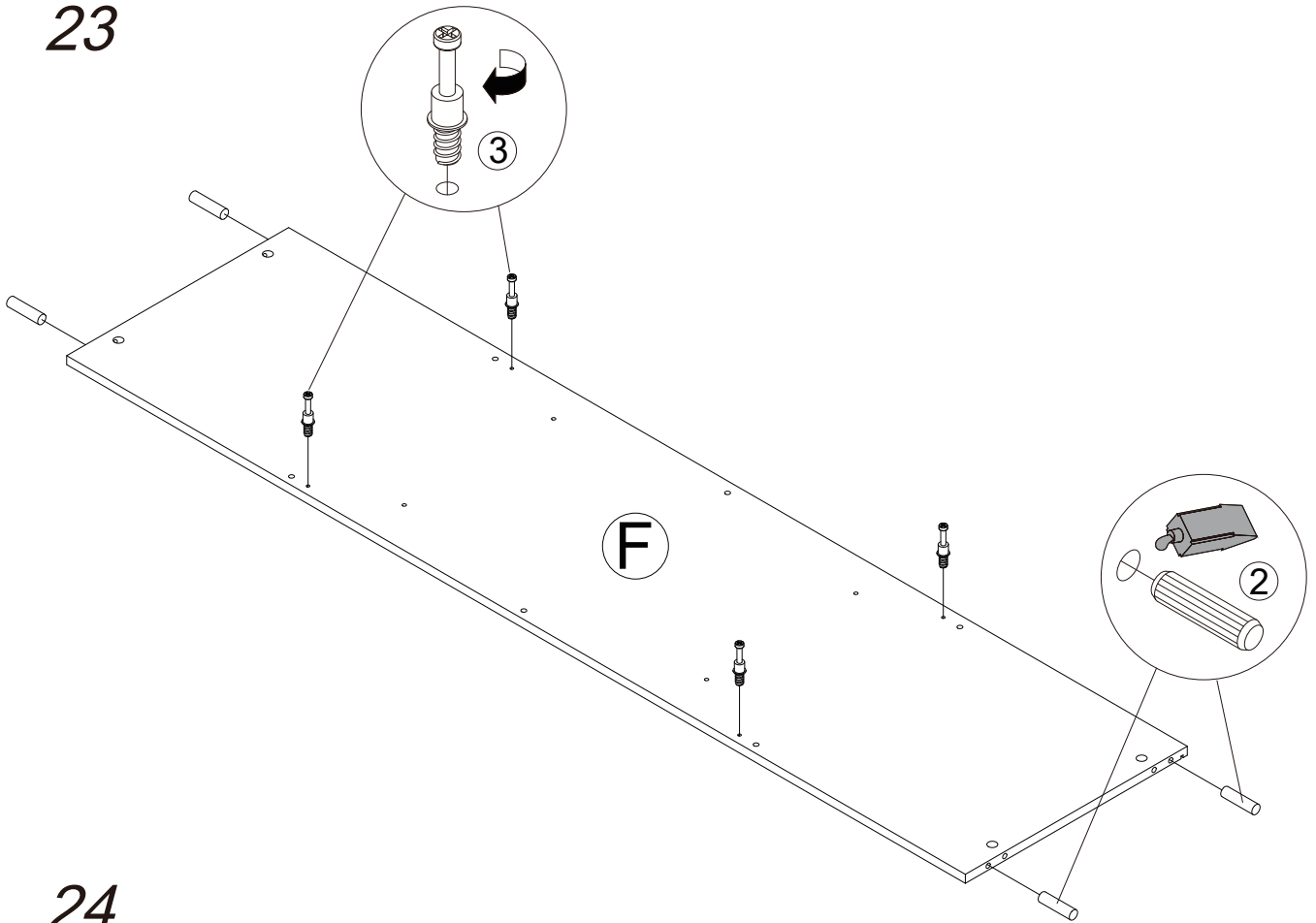
22



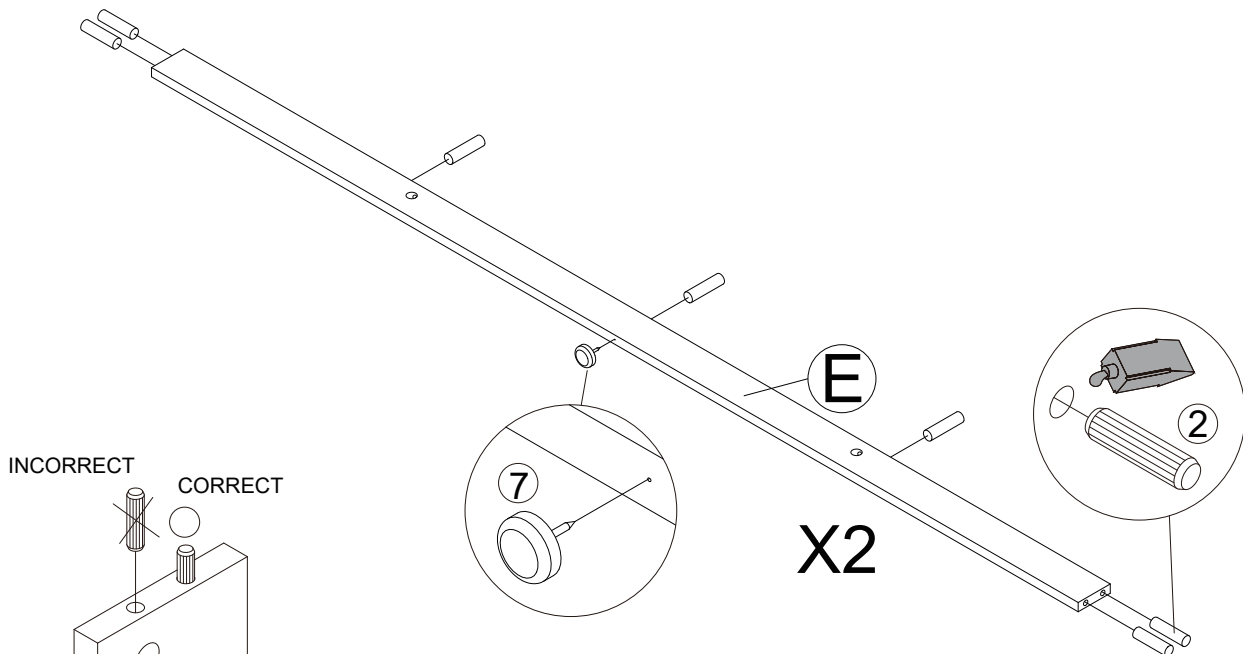
APPLY GLUE ON ALL WOODEN DOWELS TO ENSURE INTEGRITY OF THE STRUCTURE.
 BRENG LIJM AAN OP ALLE HOUTEN DEUVELS TEN BEHOEVE VAN DE STEVIGHEID.



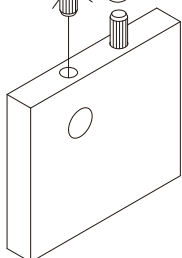
23



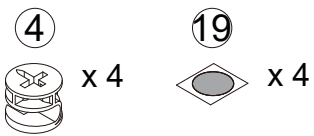
24



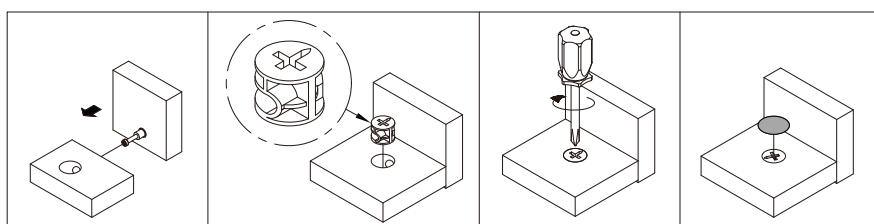
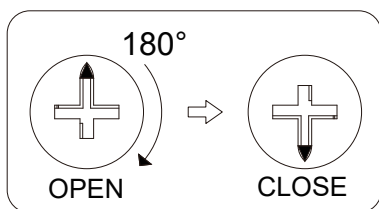
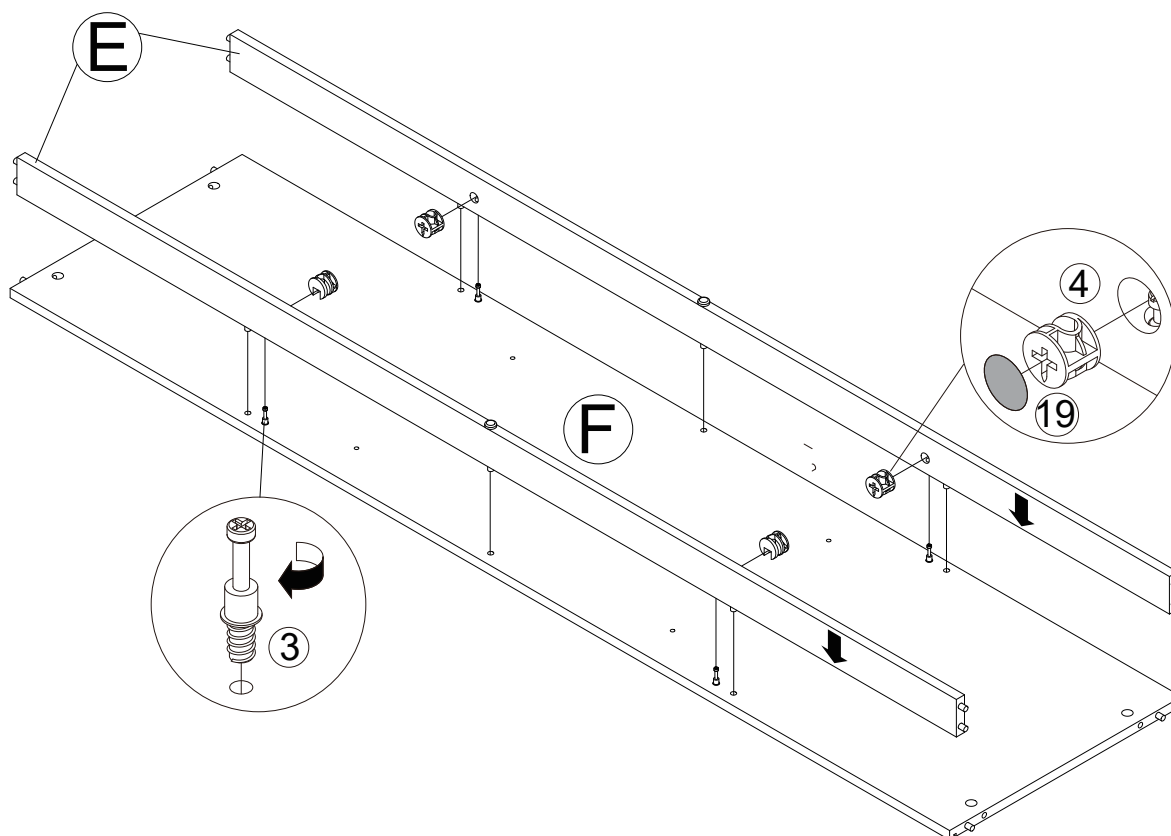
INCORRECT CORRECT



APPLY GLUE ON ALL WOODEN DOWELS TO ENSURE INTEGRITY OF THE STRUCTURE.
BRENG LIJM AAN OP ALLE HOUTEN DEUVELS TEN BEHOEVE VAN DE STEVIGHEID.

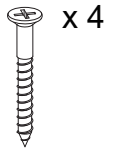


25

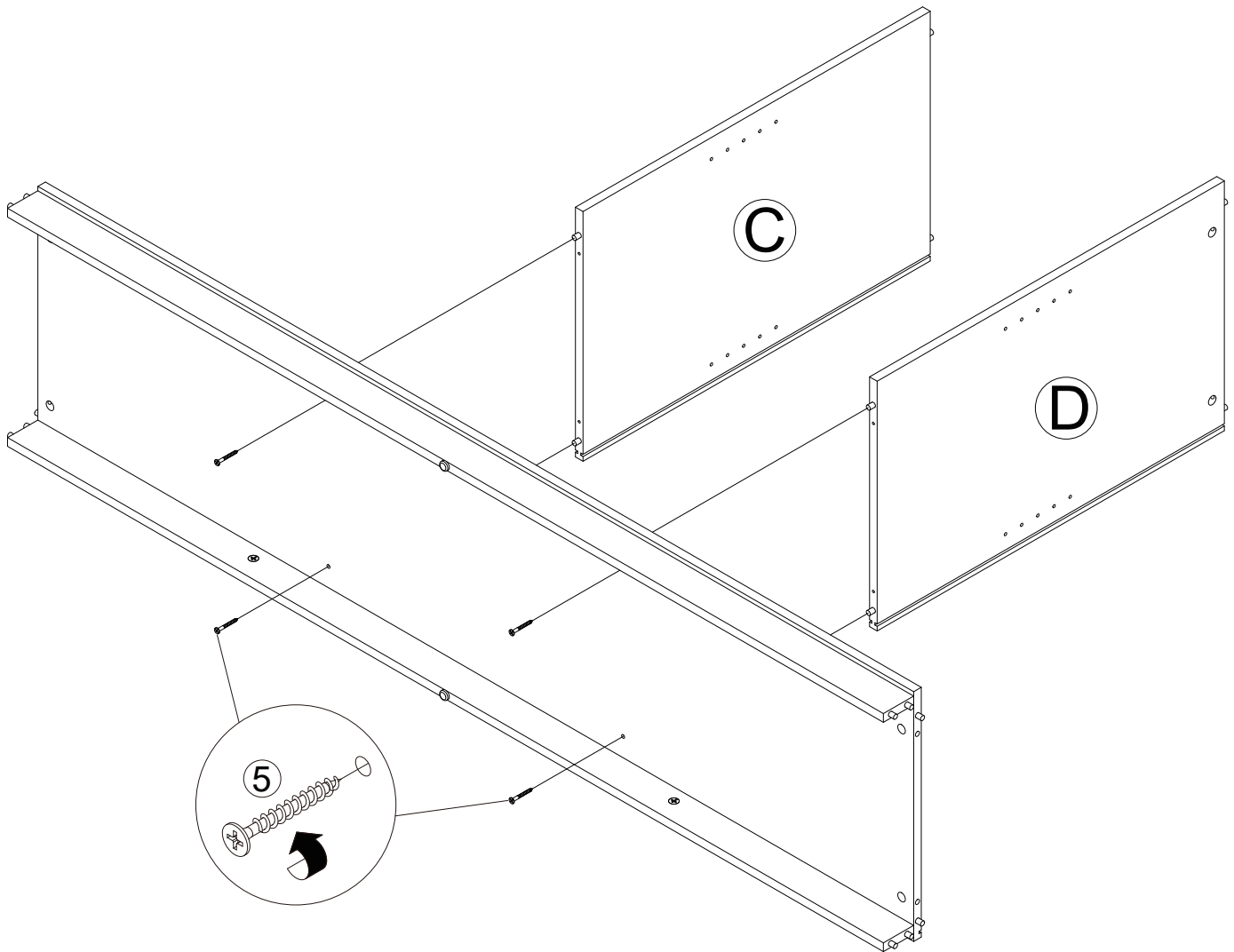


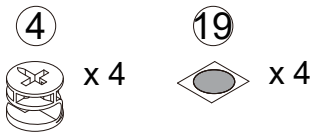
WHEN CAM BOLTS (3) IS ATTACHED, INSERT CAM LOCKS (4)
 AN TIGHTLY FASTEN BY TURNING CLOCKWISE.
 SCHUIF DE CONNECTOR (4) ERIN ZODRA DE CONNECTOR PIN (3)
 AANGEBRACHT IS EN BEVESTIG DEZE STEVIG DOOR MET DE
 KLOCK MEE TE DRAAIEN.

5

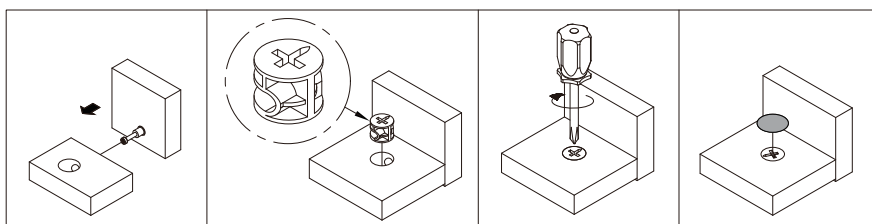
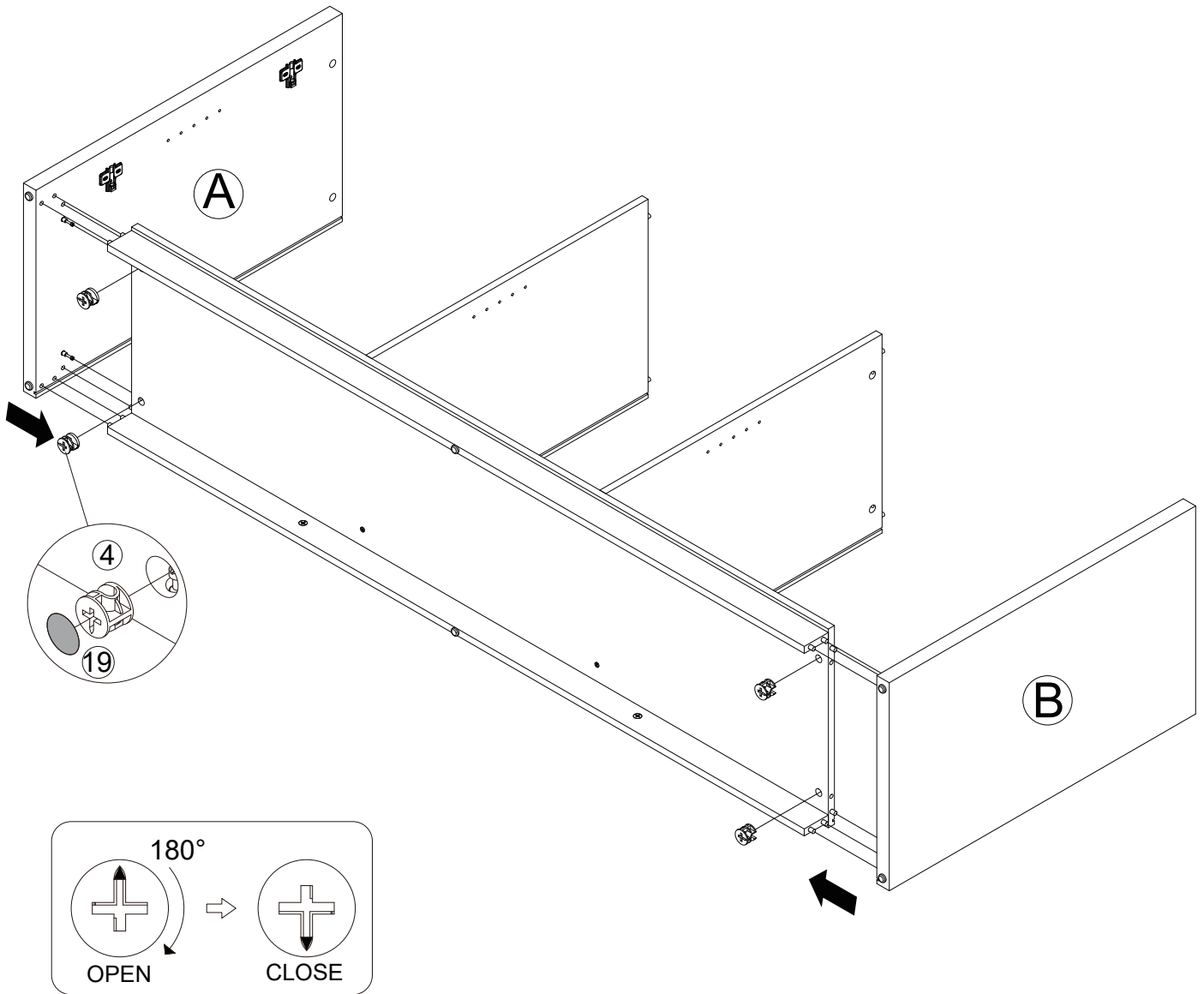


26



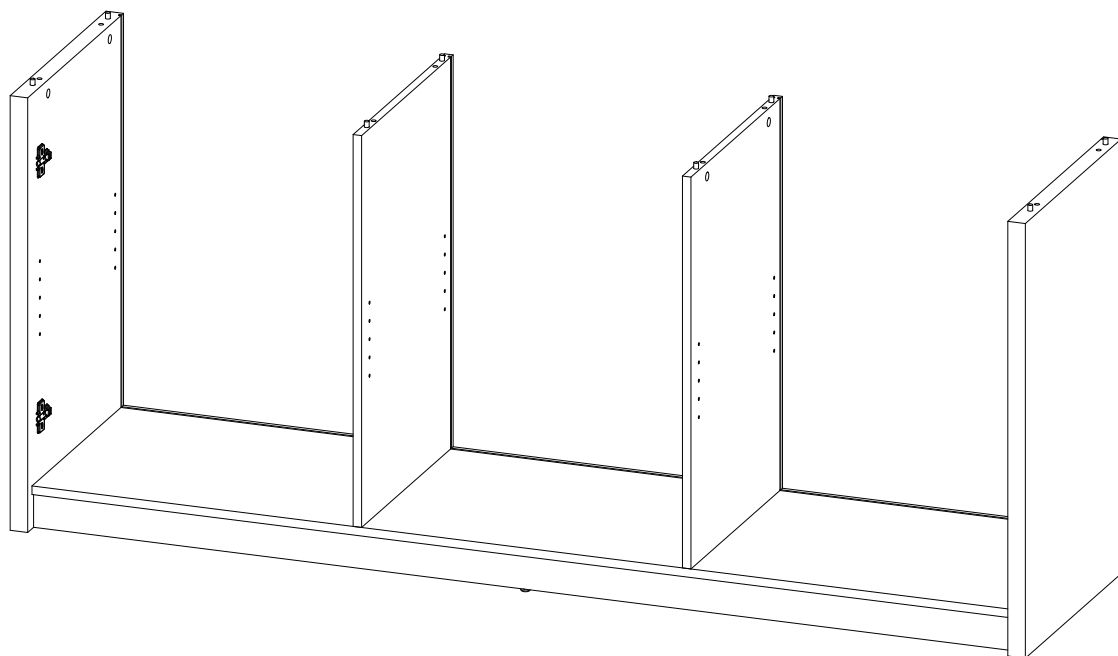


27

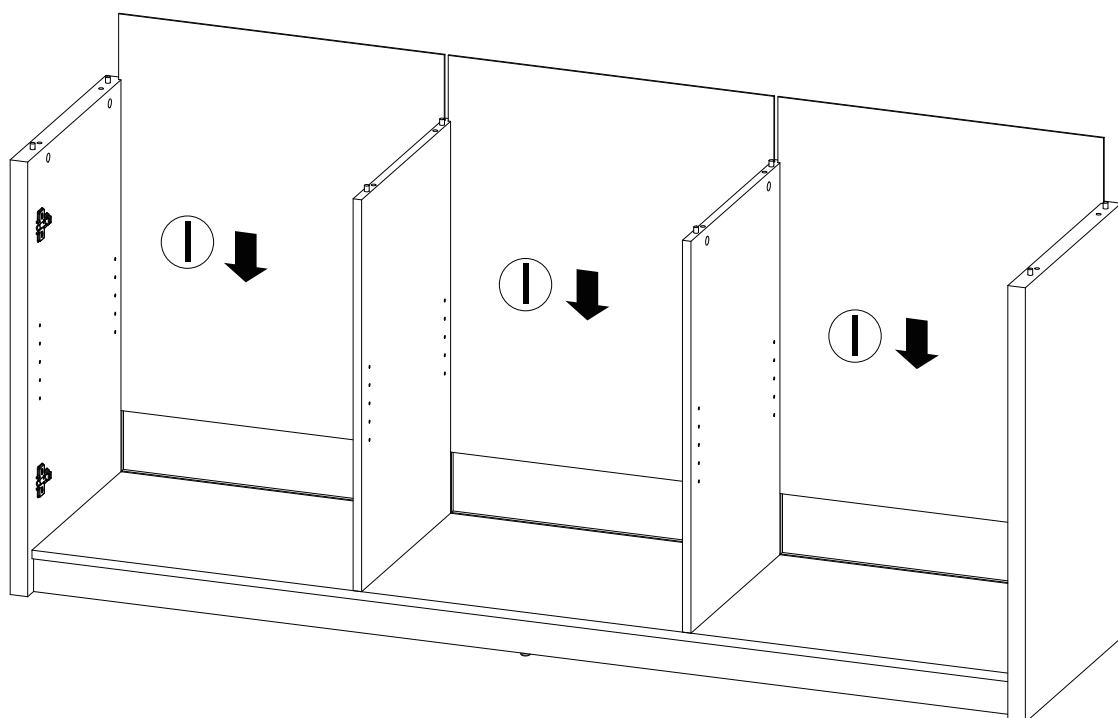


WHEN CAM BOLTS (3) IS ATTACHED, INSERT CAM CLOCKS (4)
 AN TIGHTLY FASTEN BY TURNING CLOCKWISE.
 SCHUIF DE CONNECTOR (4) ERIN ZODRA DE CONNECTOR PIN (3)
 AANGEBRACHT IS EN BEVESTIG DEZE STEVIG DOOR MET DE
 KLOK MEE TE DRAAIEN.

28



29



4



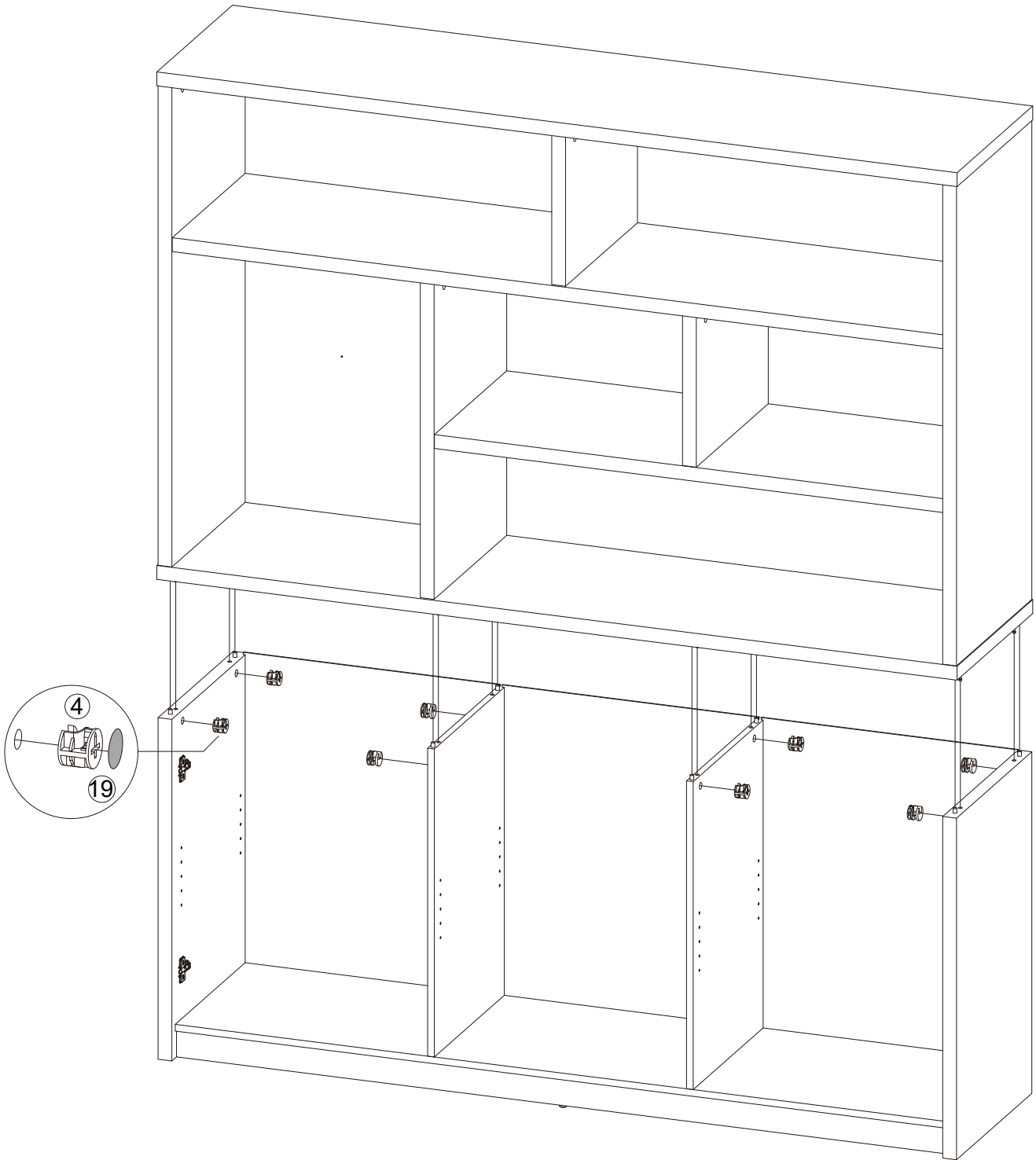
x 8

19



x 8

30

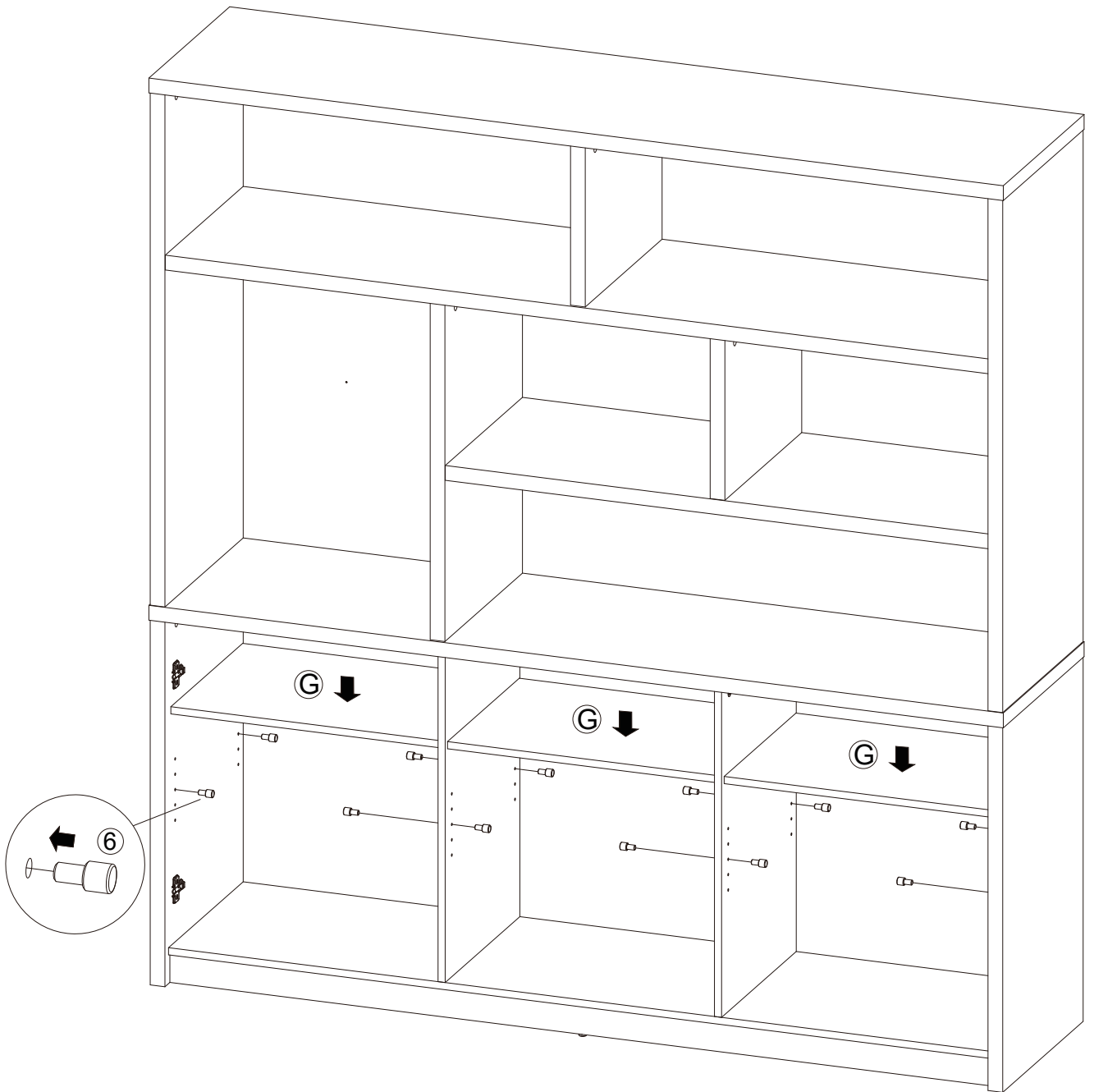


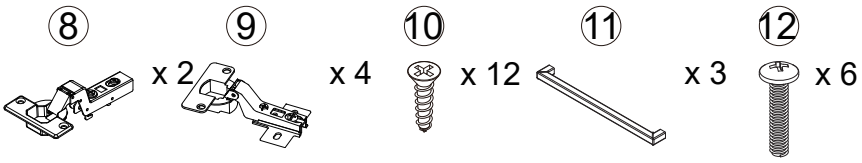
6



x 12

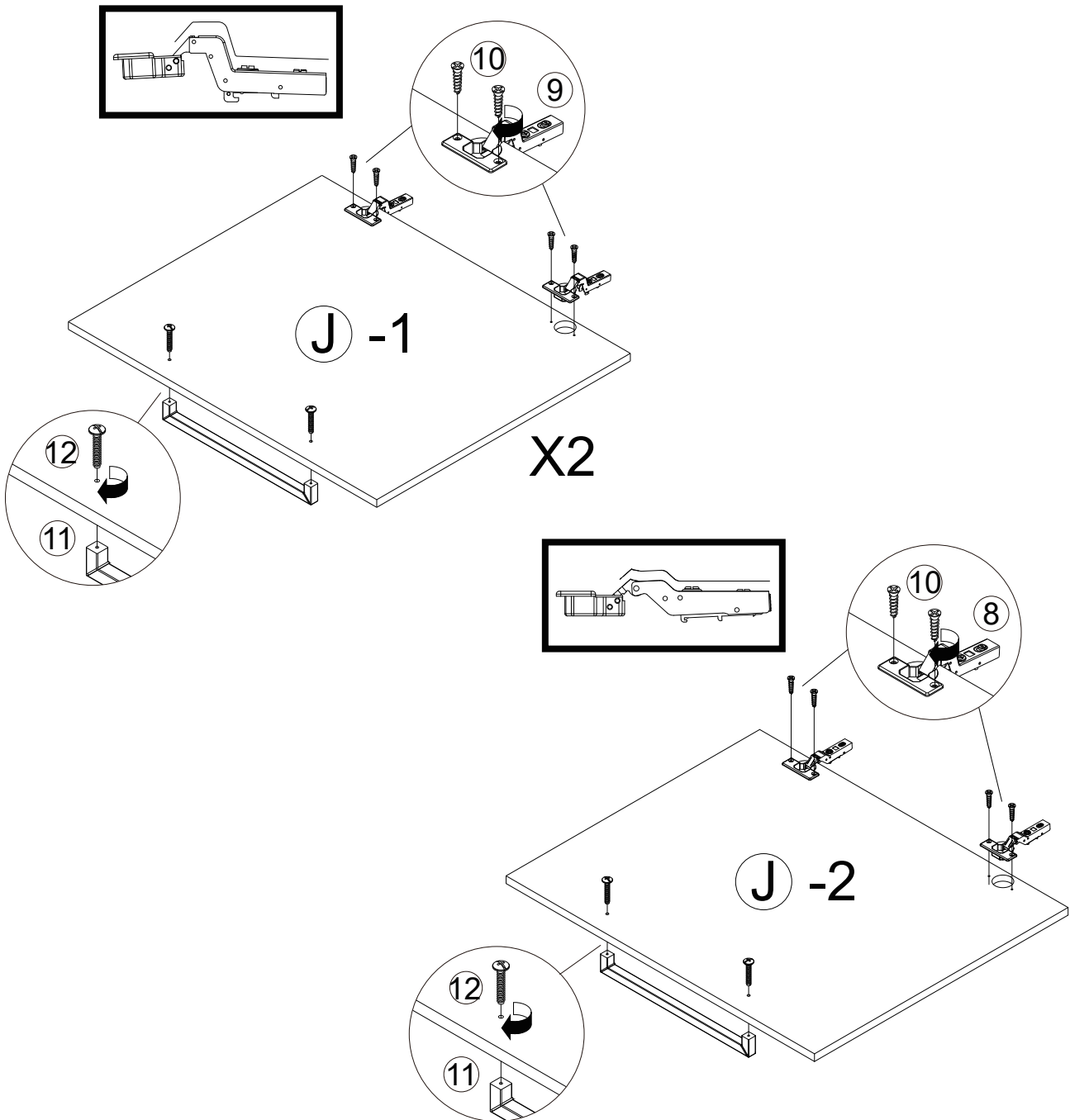
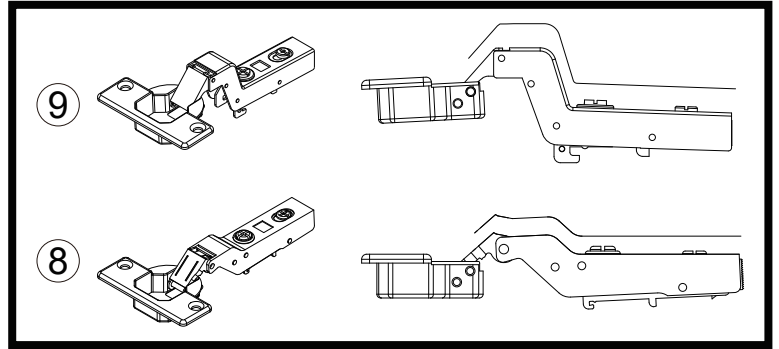
31



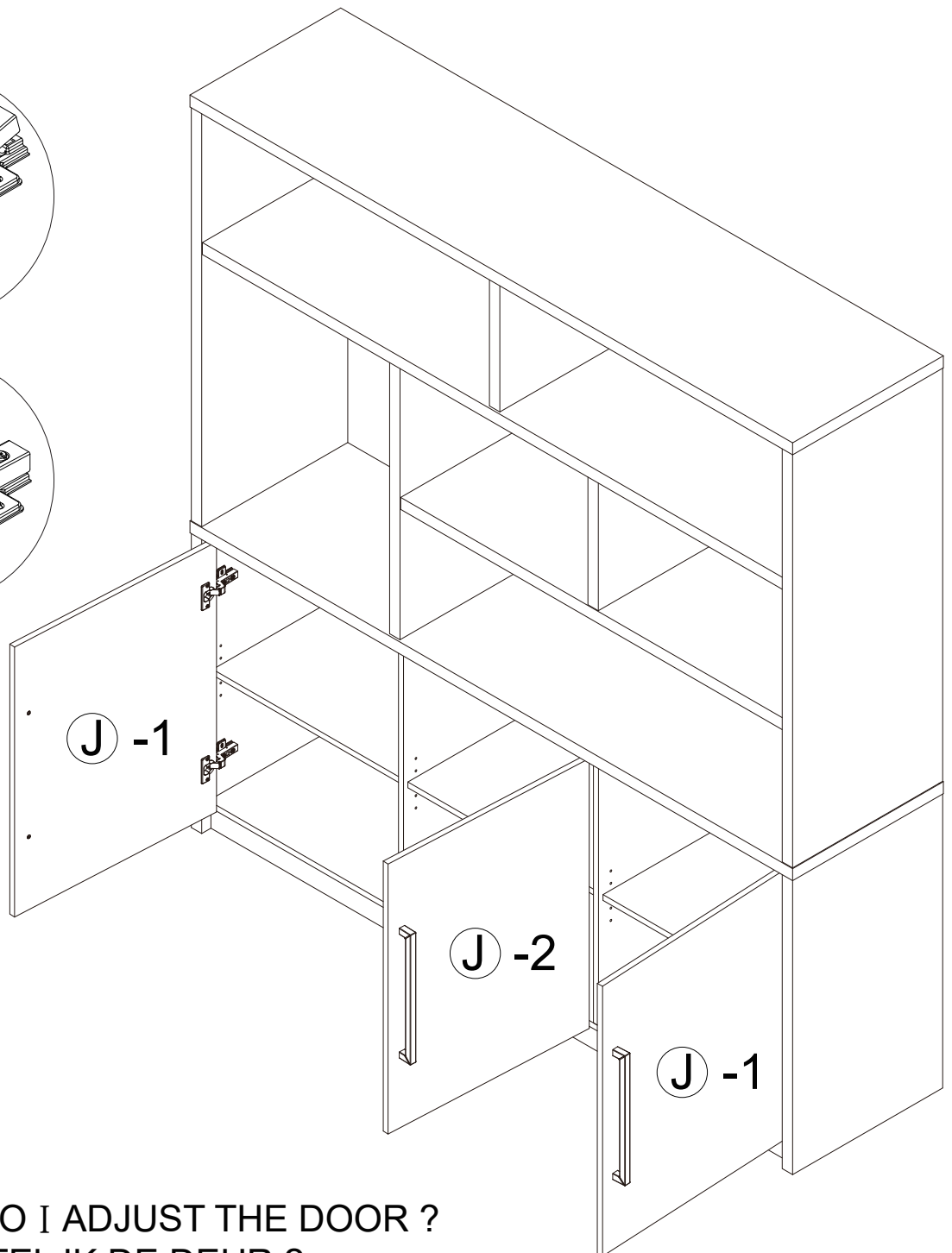
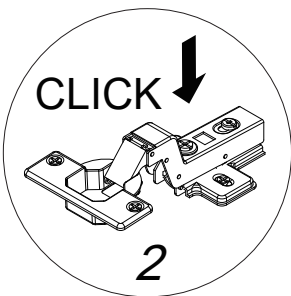
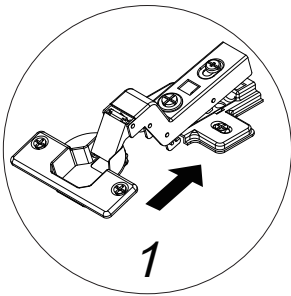


32

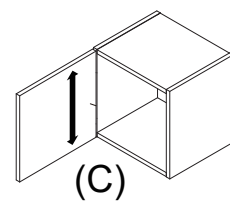
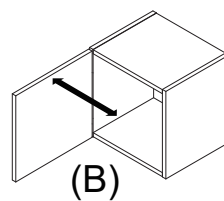
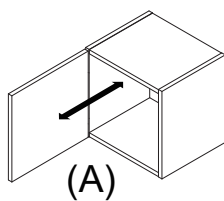
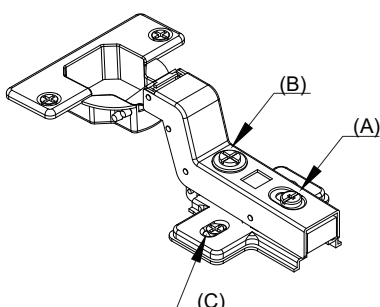
ATTENTION

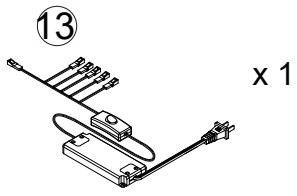


33

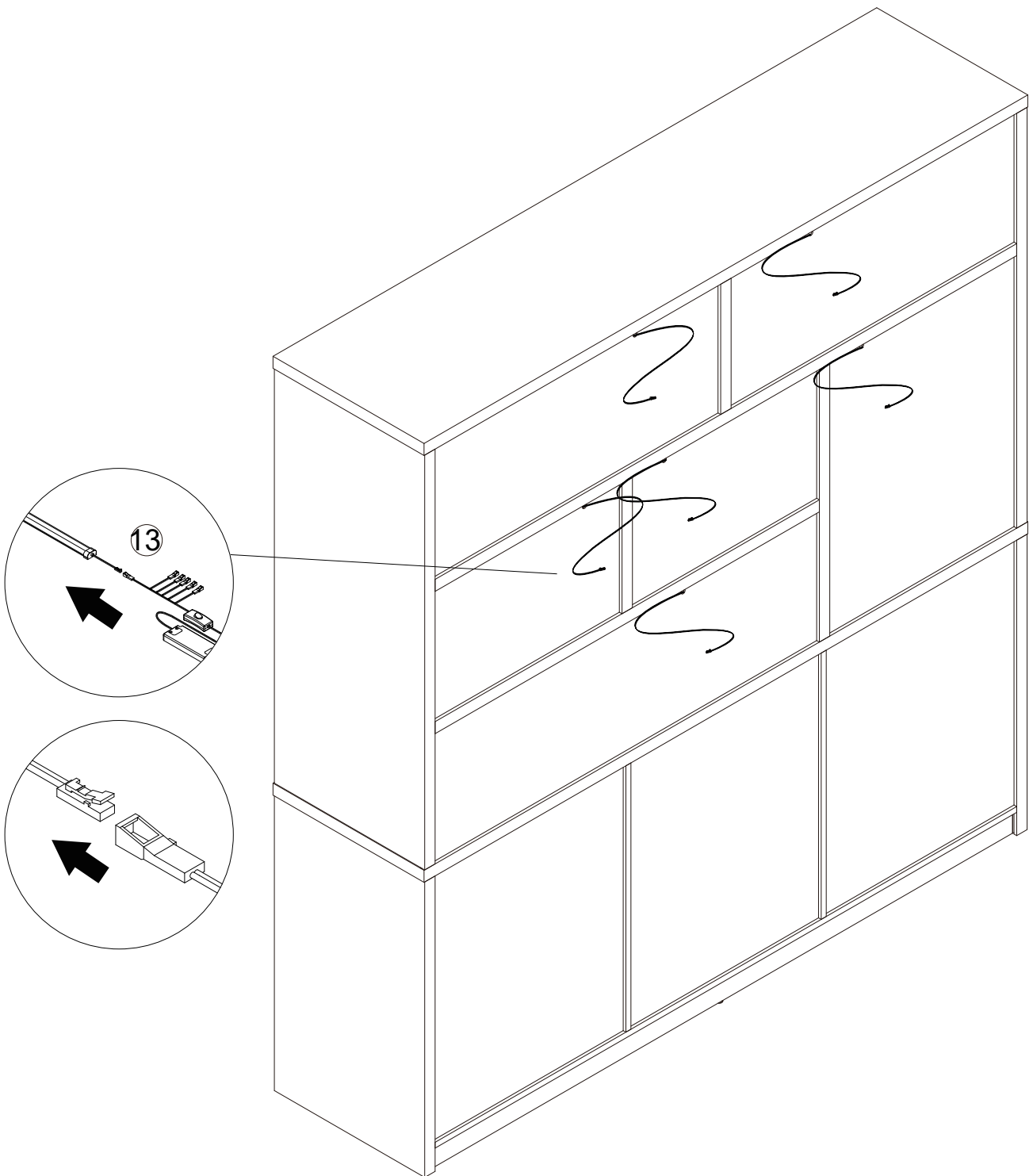


HOW DO I ADJUST THE DOOR ?
HOE STEL IK DE DEUR ?



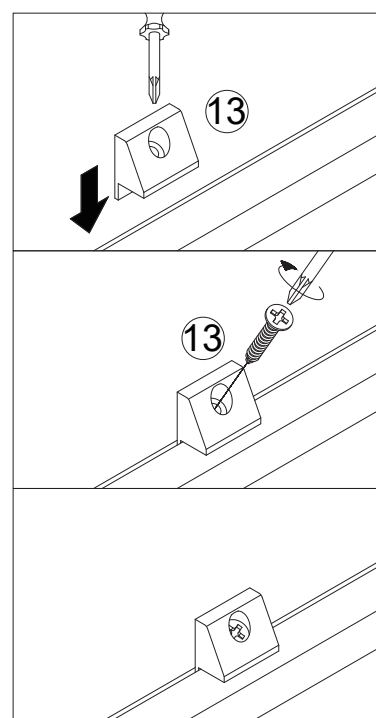
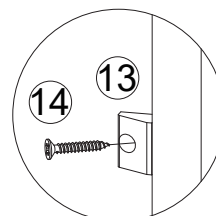
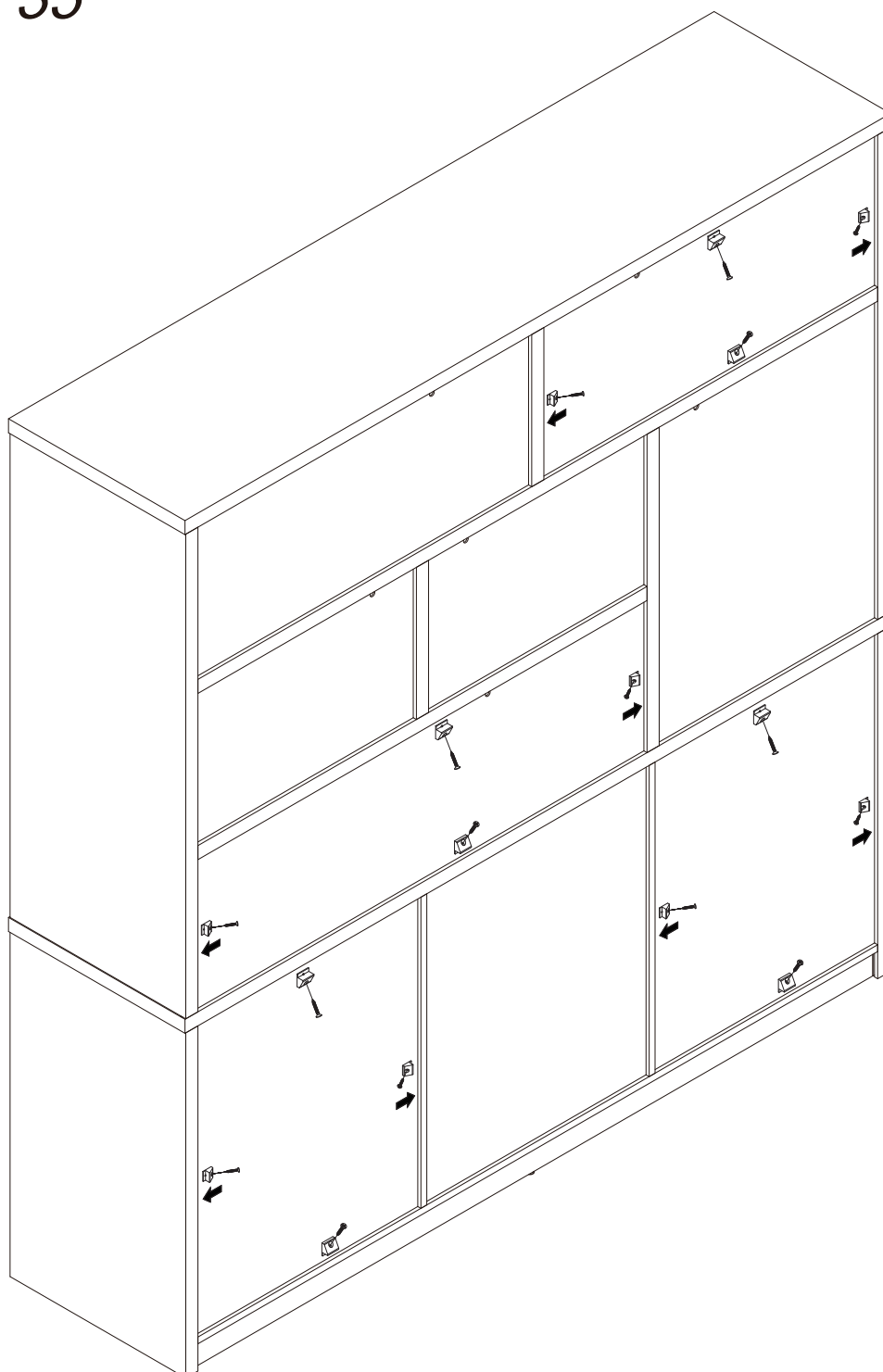


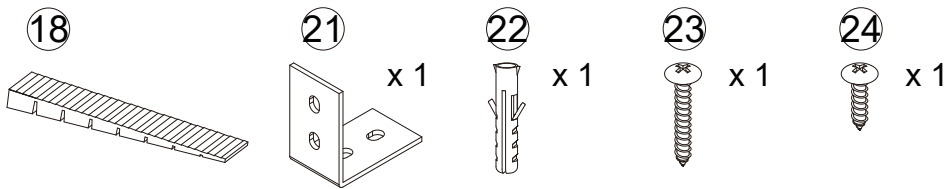
34





35





36

