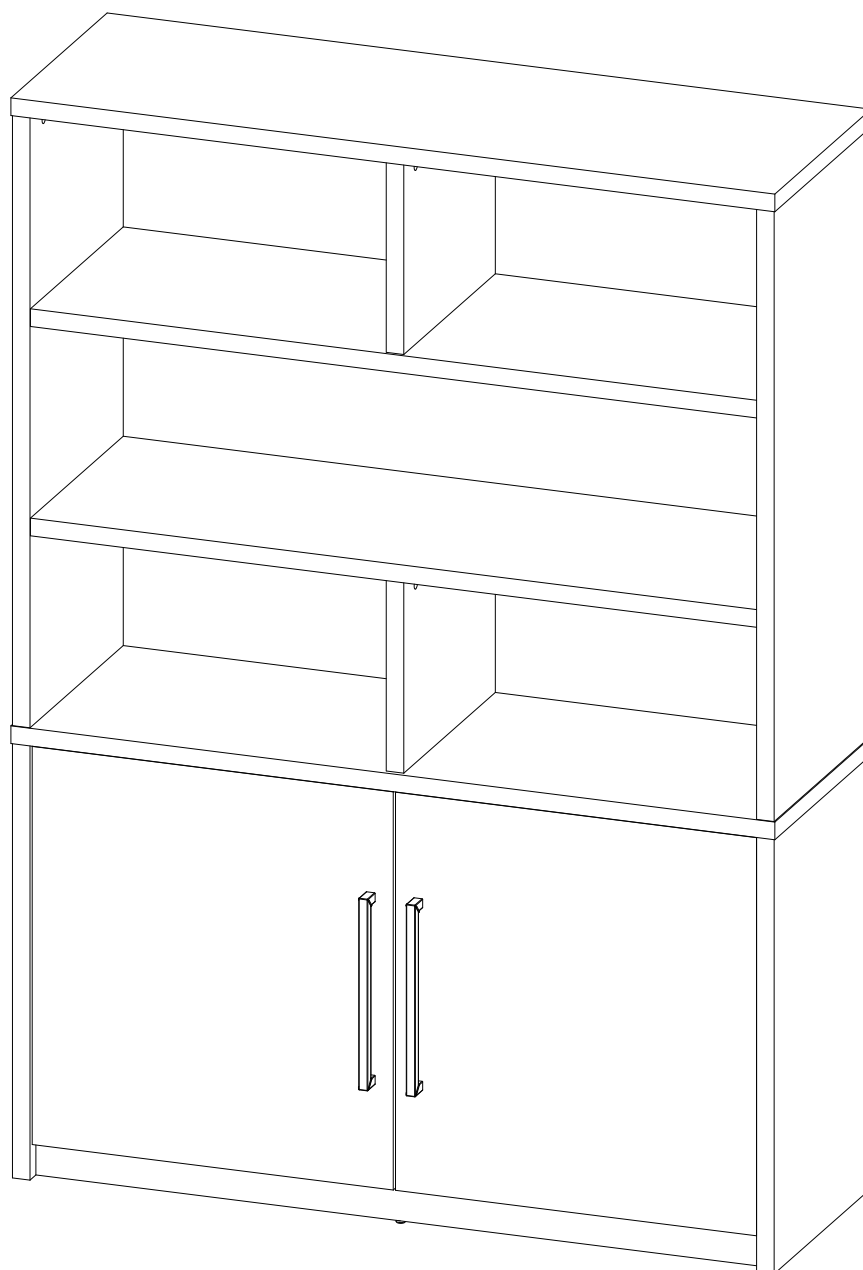


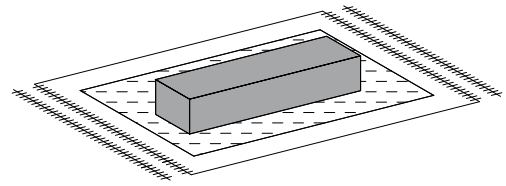
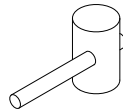
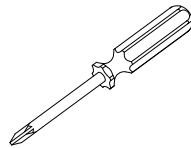
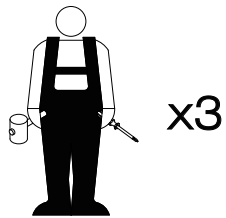


**71153**

# **WALL CABINET SMALL**

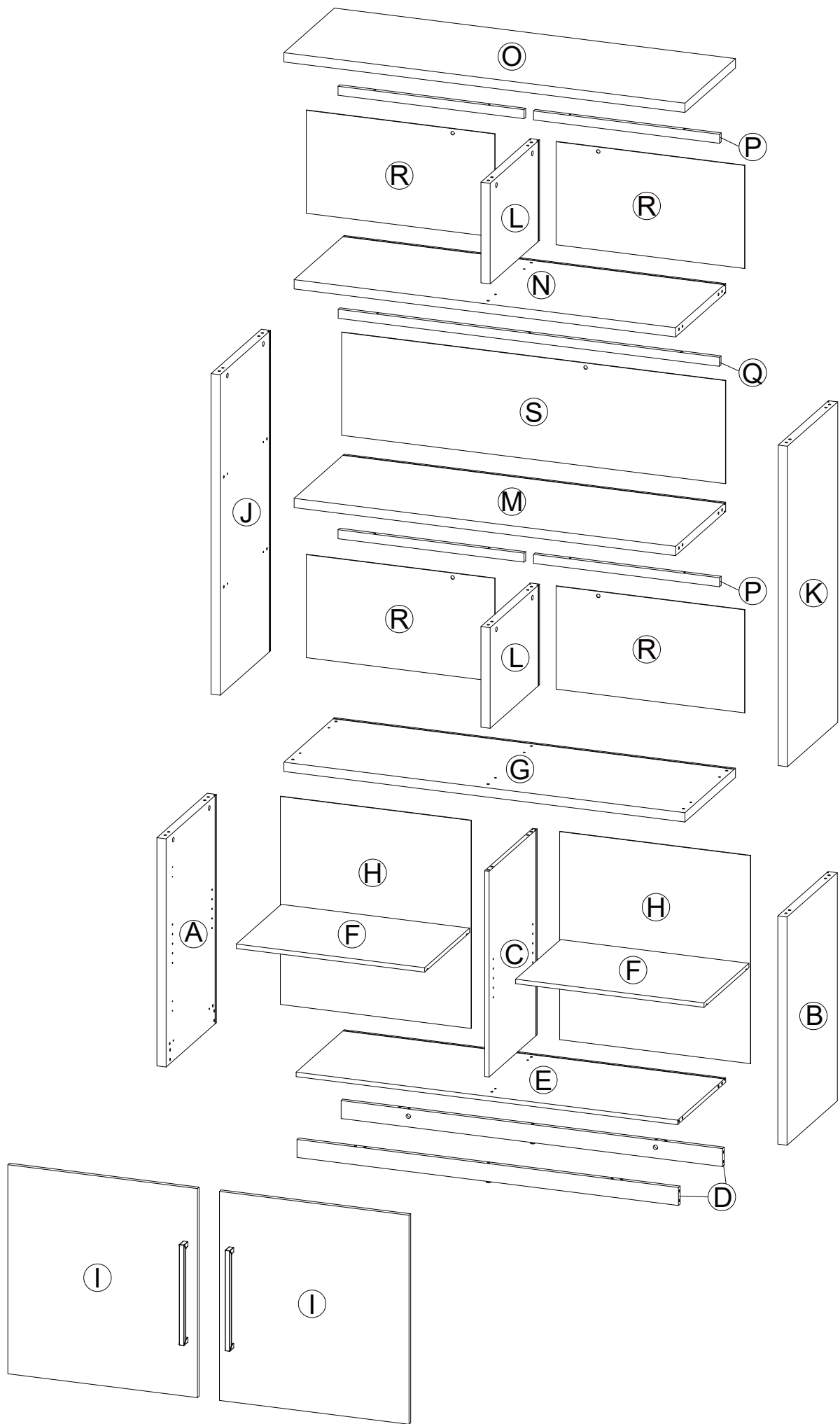
## **WANDKAST SMAL**



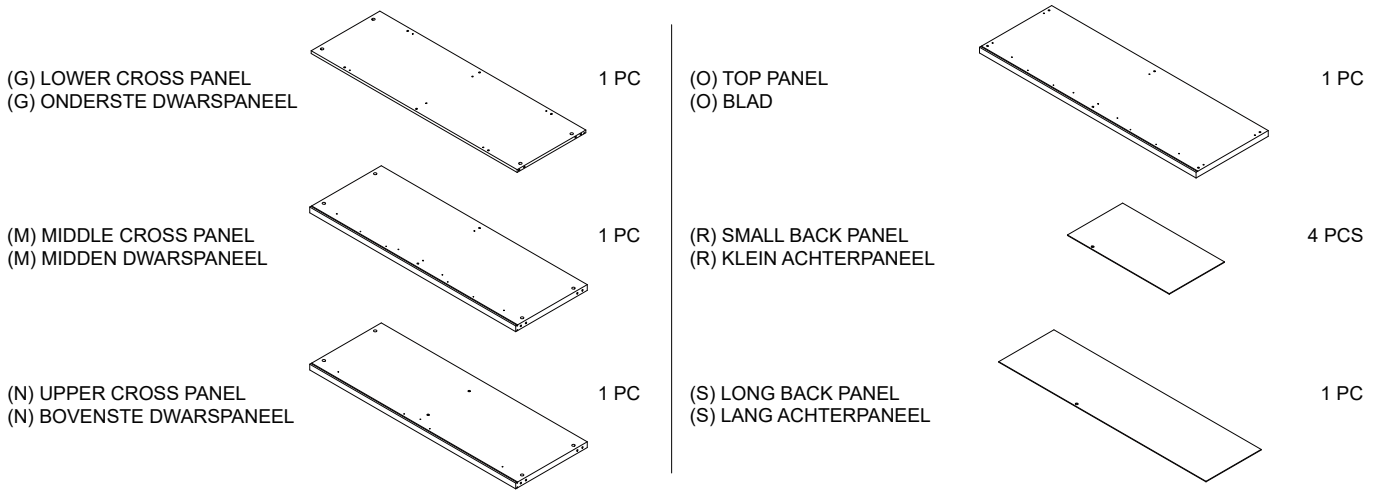


① x 1  40g	② x 50  ø8 x 30mm	③ x 30  35mm	④ x 30  ø15 x 12mm	⑤ x 21  42mm
⑥ x 8  15mm	⑦ x 6  15mm	⑧ x 4  336mm	⑨ x 16  15mm	⑩ x 2  336mm
⑪ x 4  28mm	⑫ x 12  16 x 8.5mm	⑬ x 12  19mm	⑭ x 1  x 5	⑮ x 10  19mm
⑯ x 10  12mm	⑰ x 2  12mm	⑱ x 5  ø20mm	⑲ x 2  ø15mm	⑳ x 1  12mm
㉑ x 1  42 x 42 x 2mm	㉒ x 1  30mm	㉓ x 1  28mm	㉔ x 1  19mm	

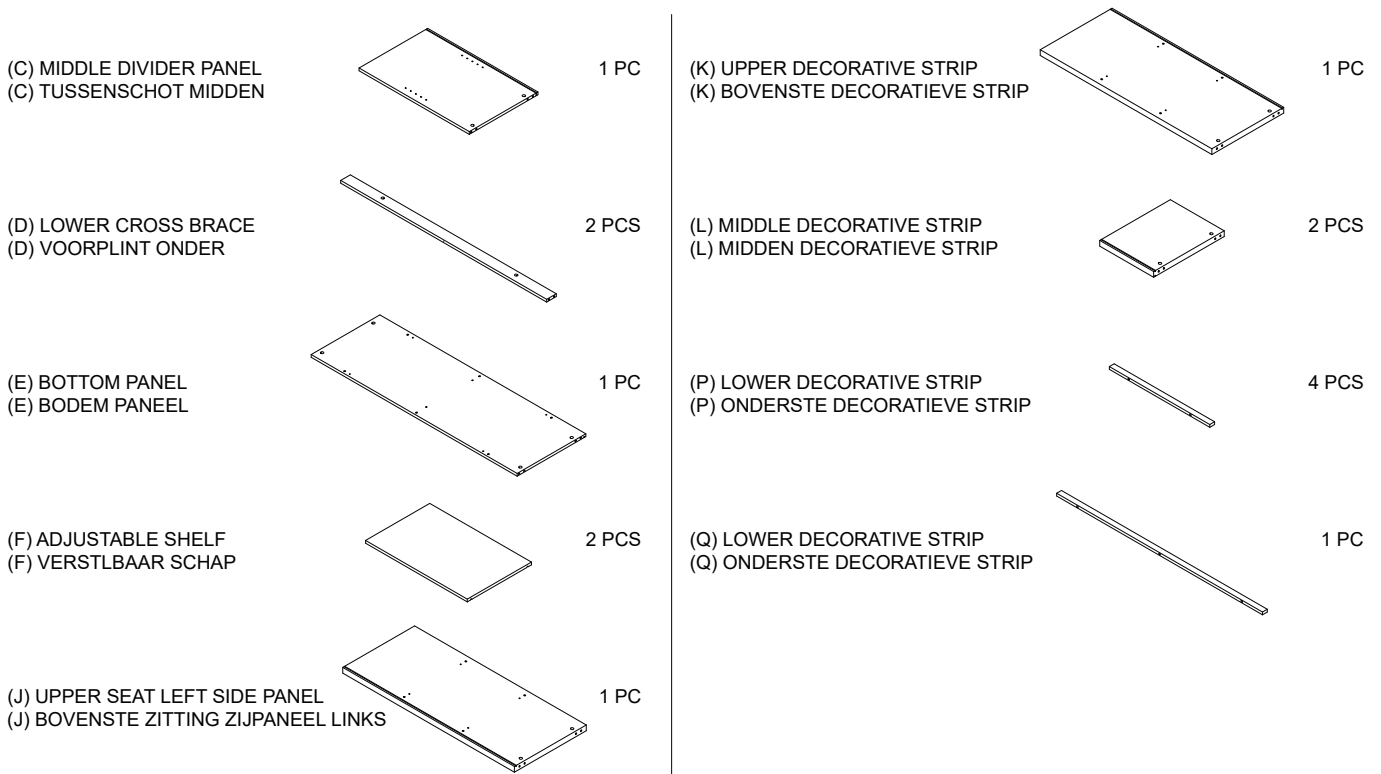
**HARDWARE PACK IS LOCATED IN B3  
BESLAG VERPAKT IN PAKKET 3 / 3**



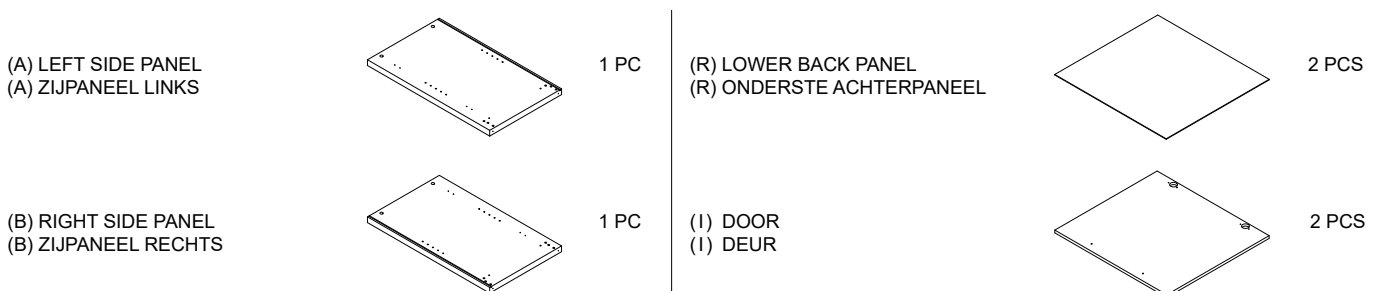
## B1 PARTS IDENTIFICATION : 1/3 BESCHRIJVING ONDERDELEN :

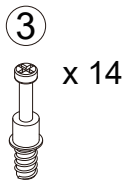
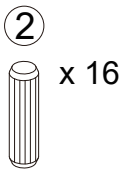


## B2 PARTS IDENTIFICATION : 2/3 BESCHRIJVING ONDERDELEN :

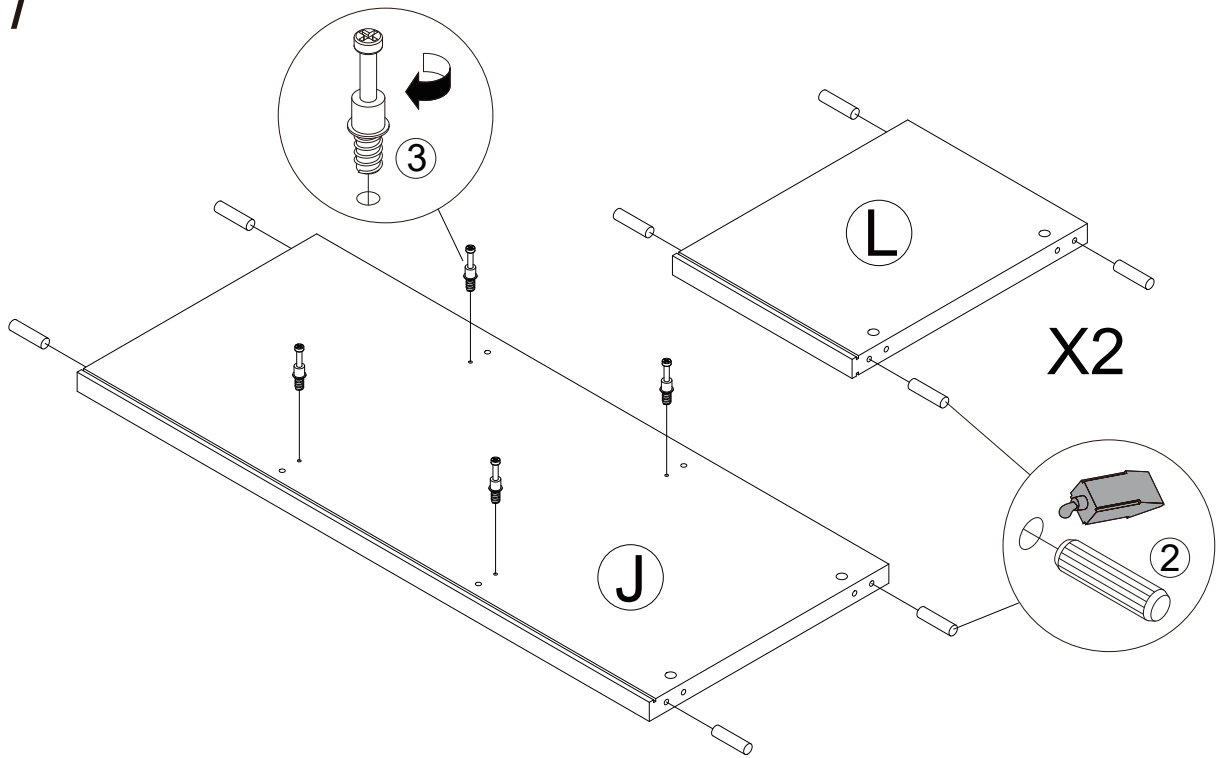


## B3 PARTS IDENTIFICATION : 3/3 BESCHRIJVING ONDERDELEN :

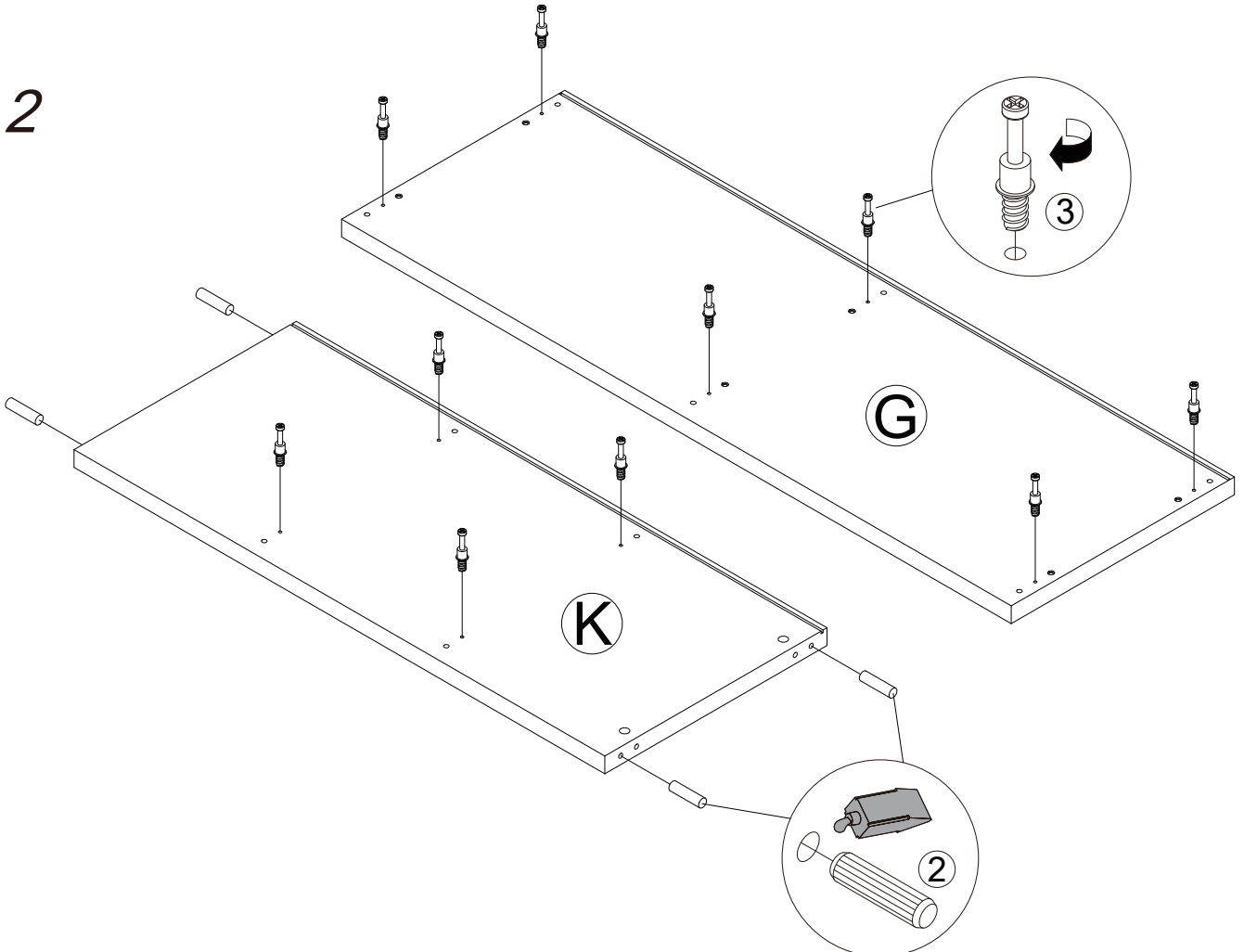




1

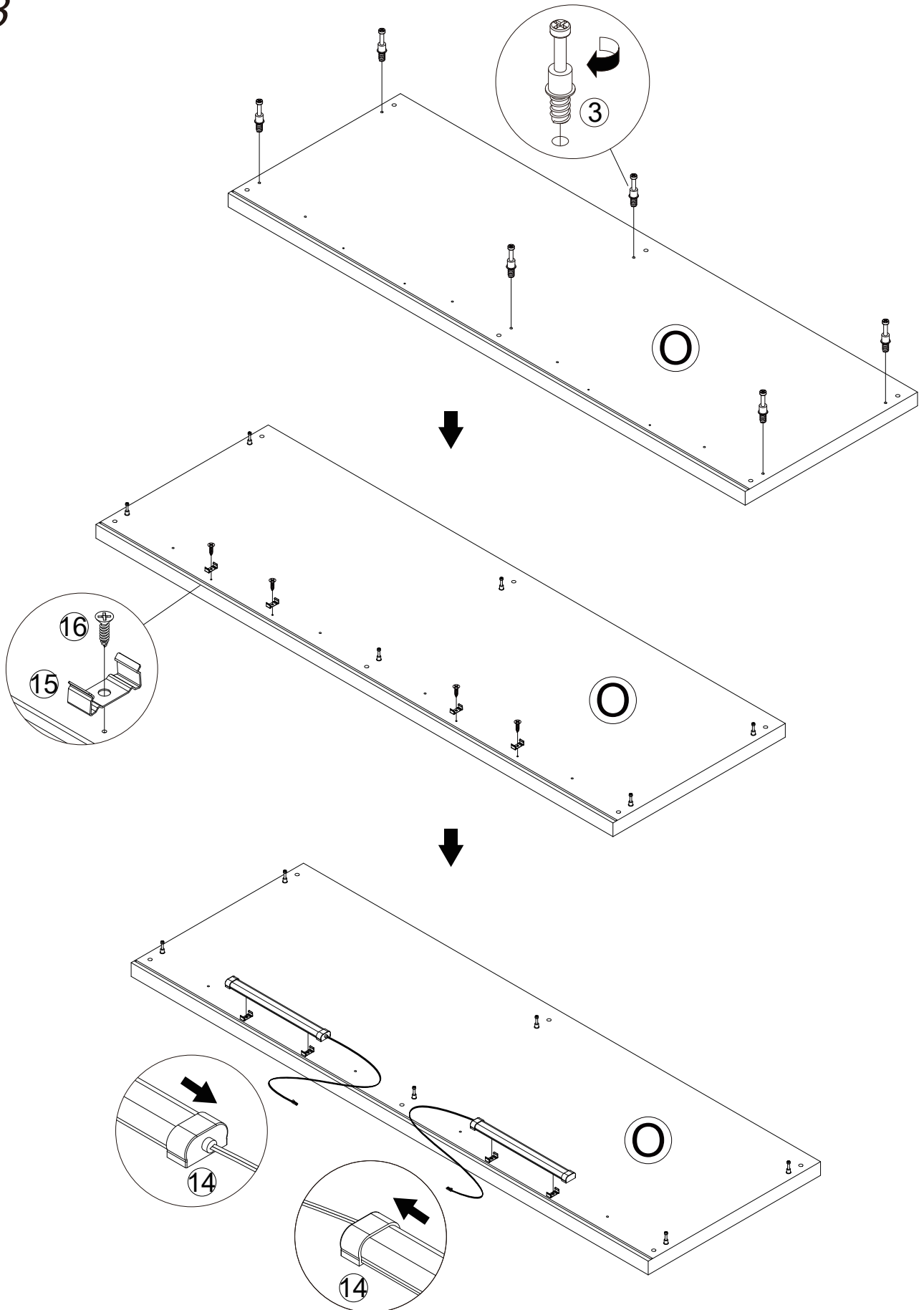


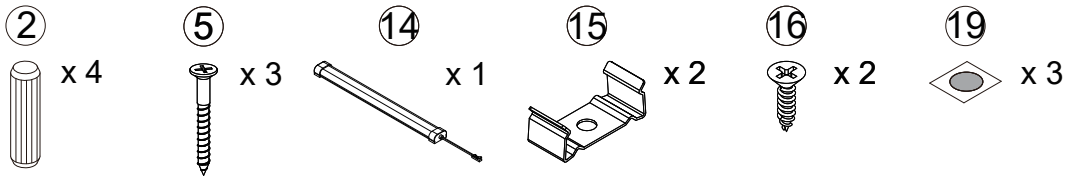
2



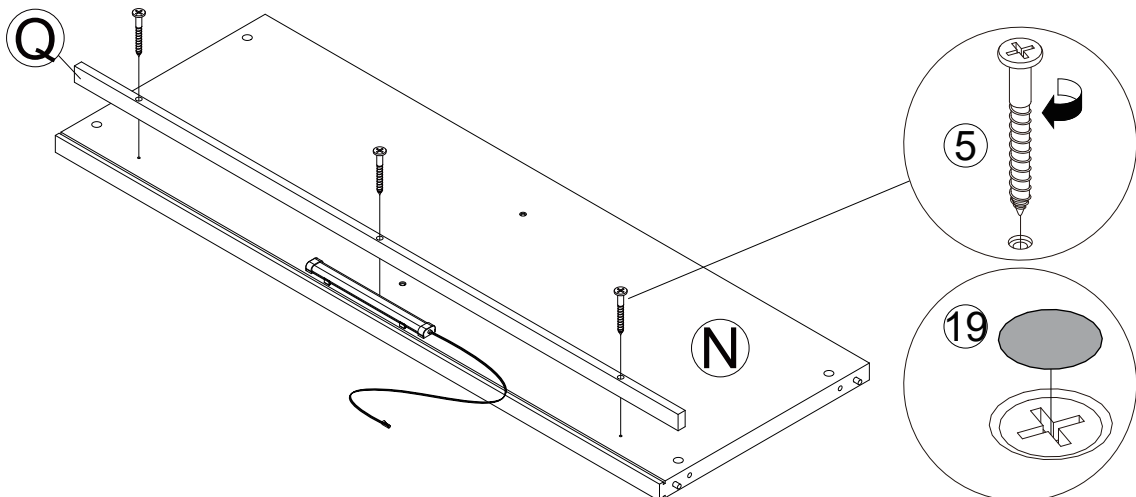
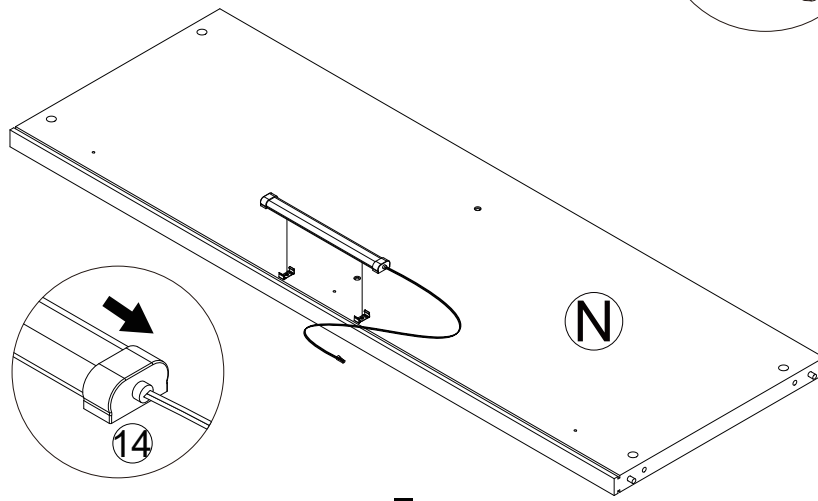
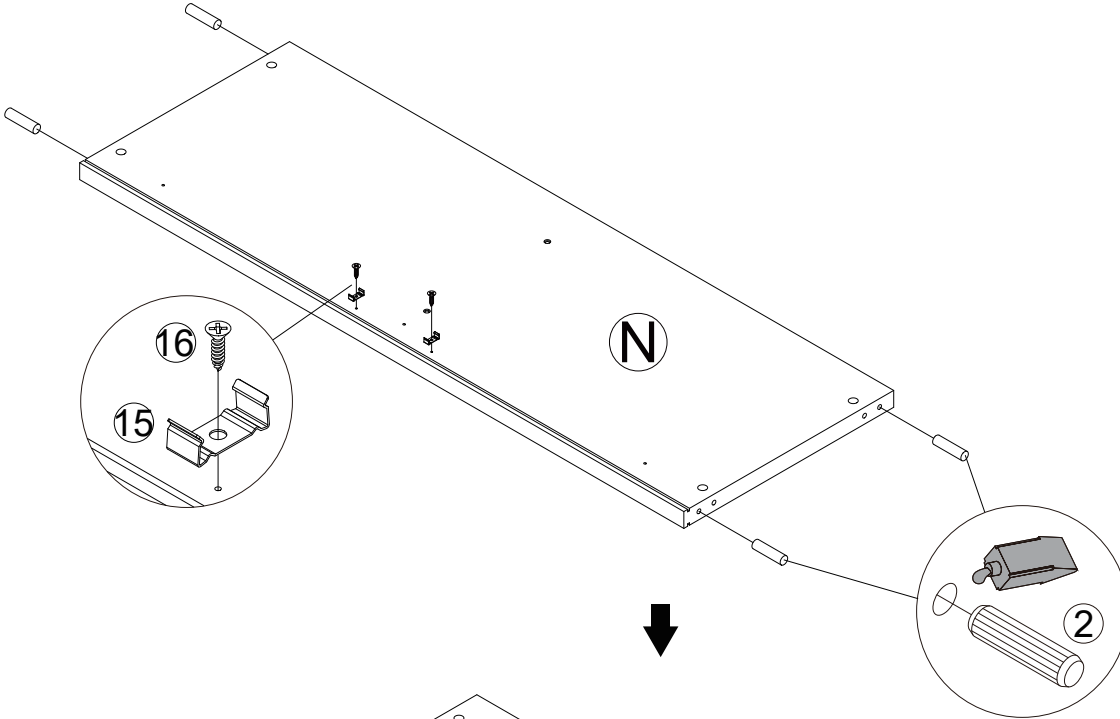
- ③ x 6
- ⑭ x 2
- ⑮ x 4
- ⑯ x 4

3



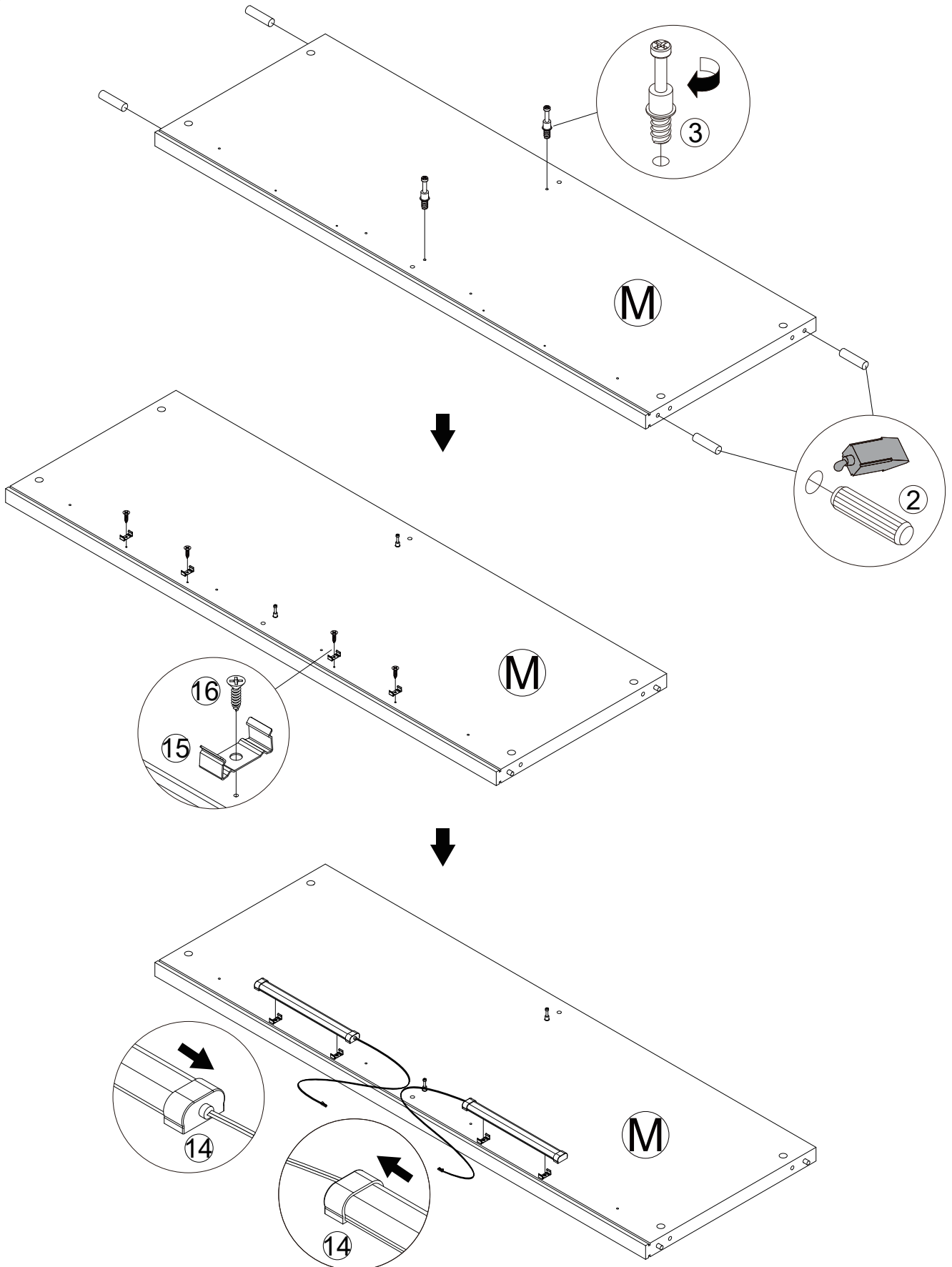


4

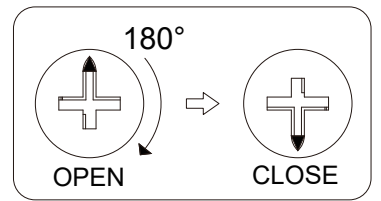
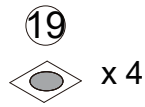
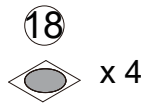
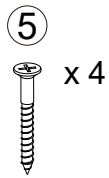
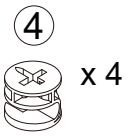


- ② x 4
- ③ x 2
- ⑭ x 2
- ⑮ x 4
- ⑯ x 4

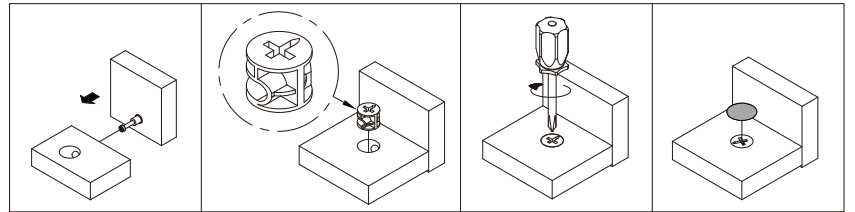
5



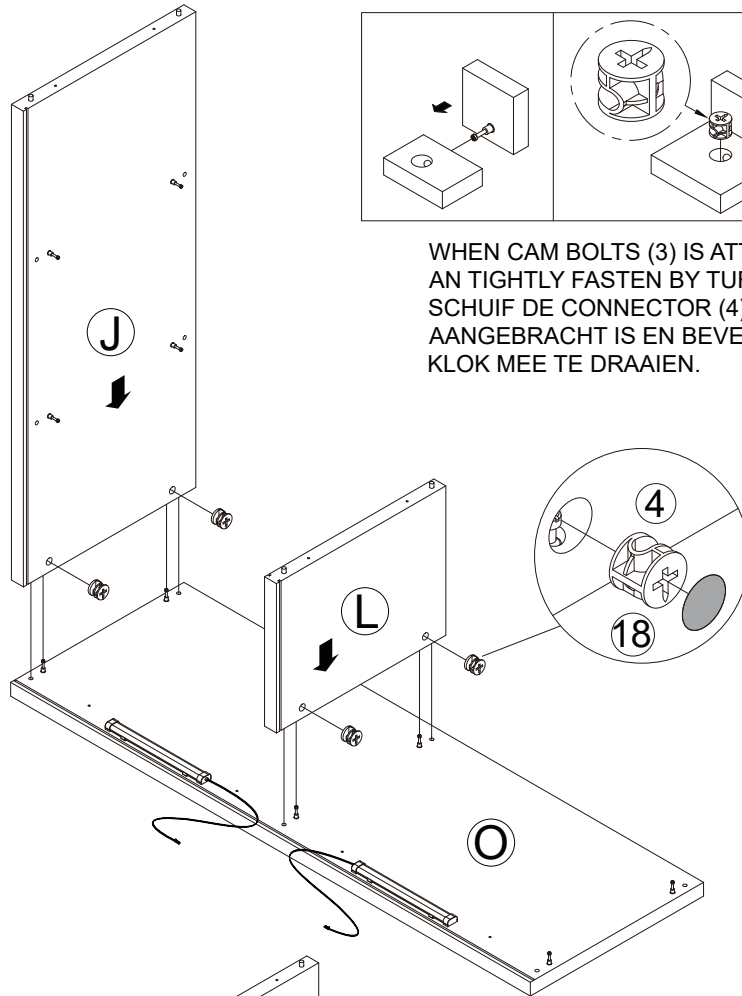




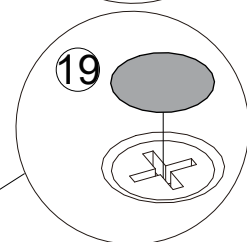
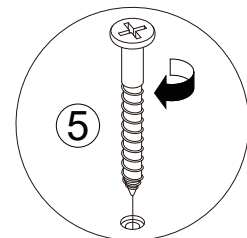
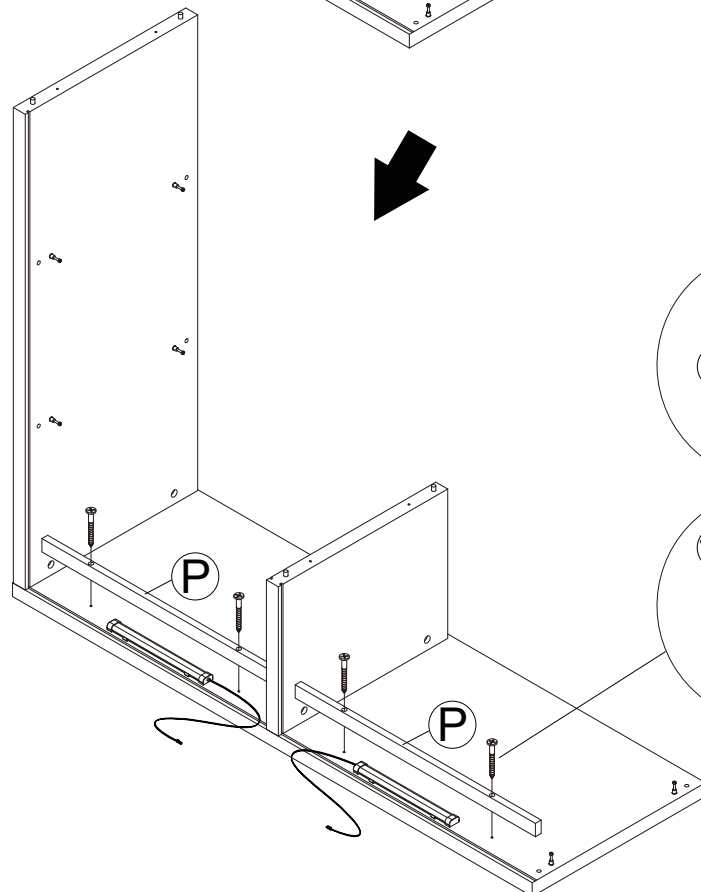
6



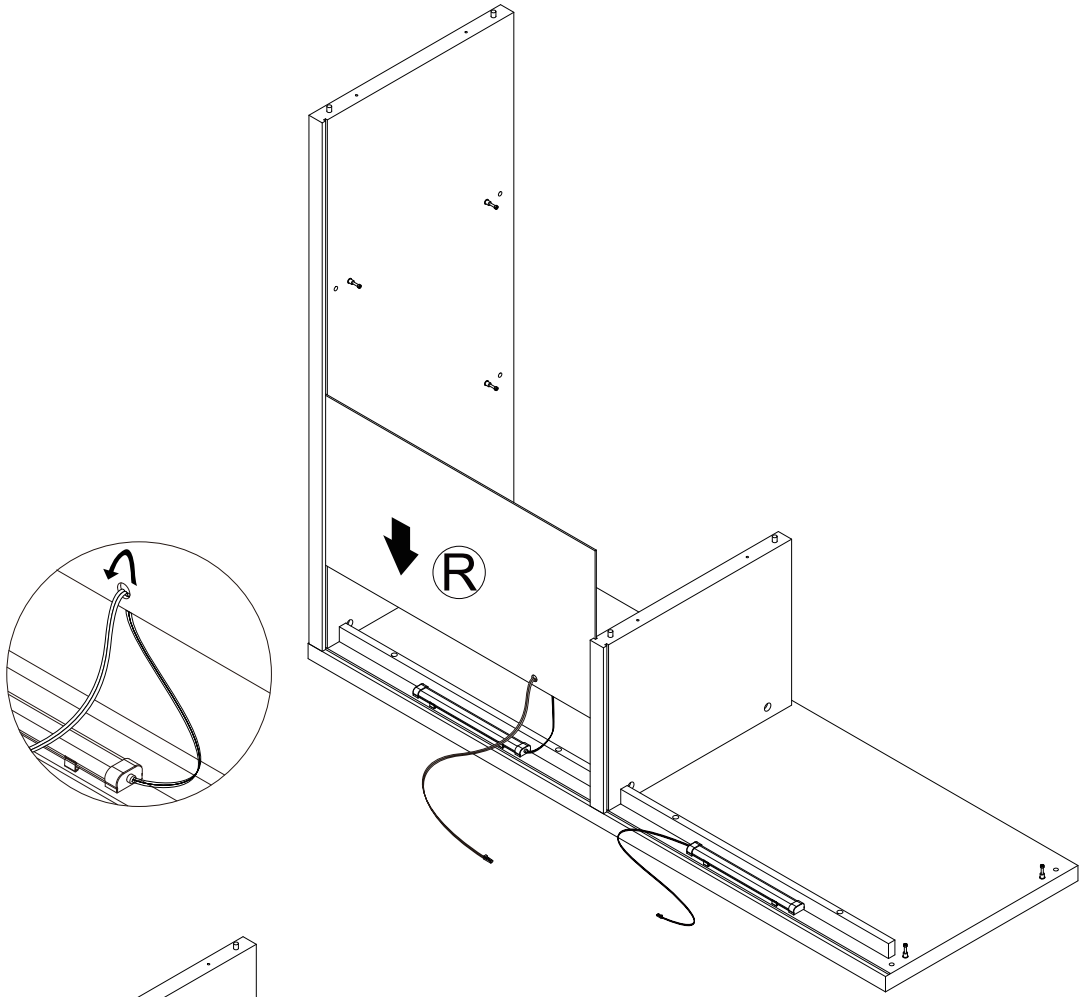
WHEN CAM BOLTS (3) IS ATTACHED, INSERT CAM LOCKS (4) AN TIGHTLY FASTEN BY TURNING CLOCKWISE.  
 SCHUIF DE CONNECTOR (4) ERIN ZODRA DE CONNECTOR PIN (3) AANGEBRACHT IS EN BEVESTIG DEZE STEVIG DOOR MET DE KLOK MEE TE DRAAIEN.



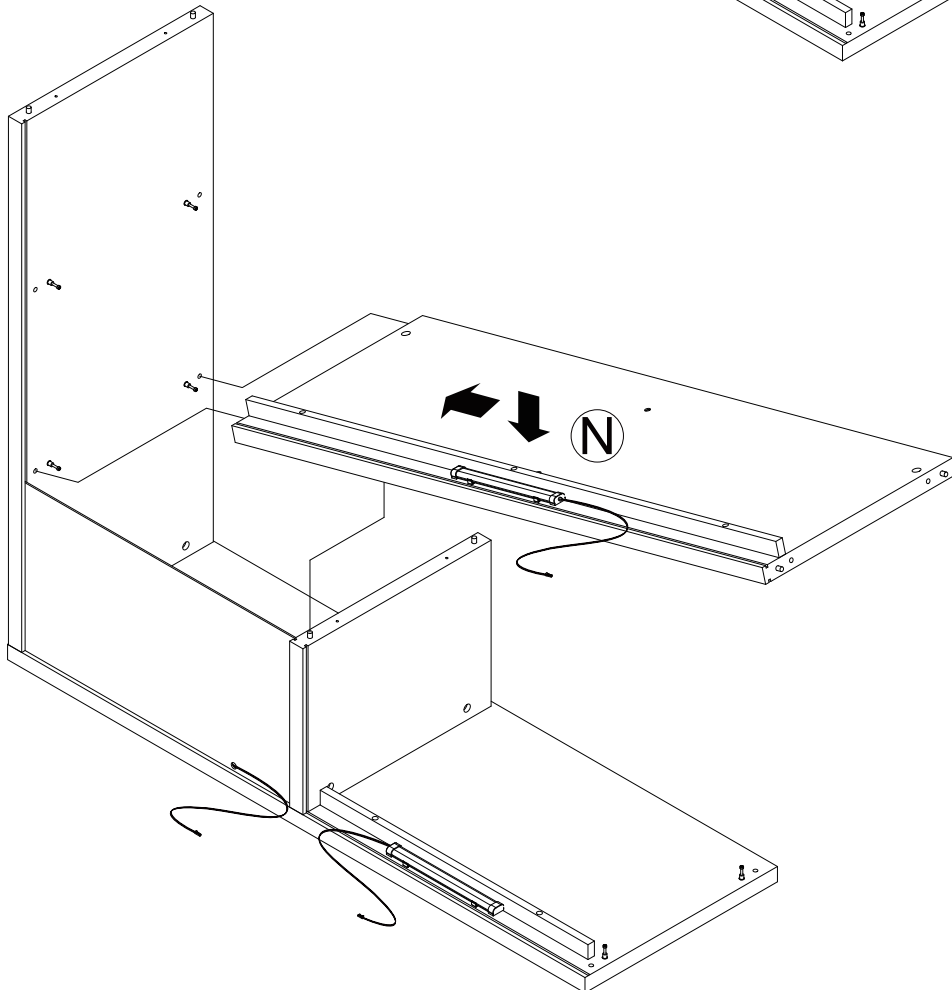
7

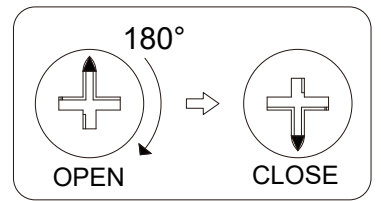
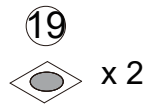
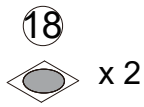
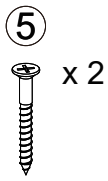
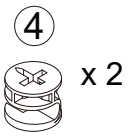


8

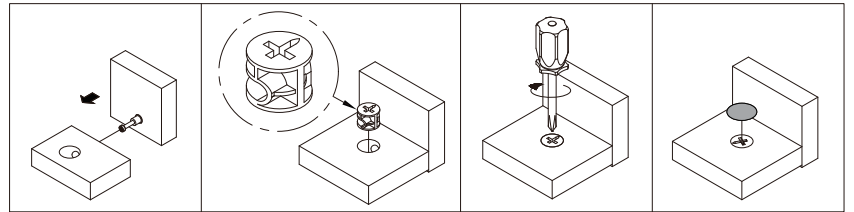


9

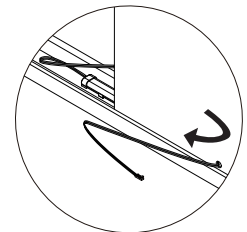
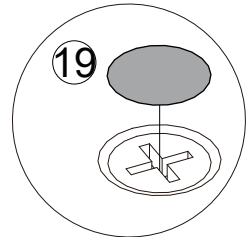
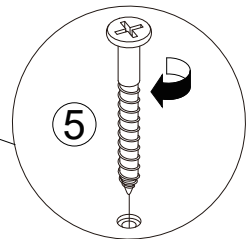
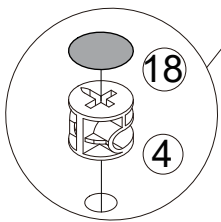




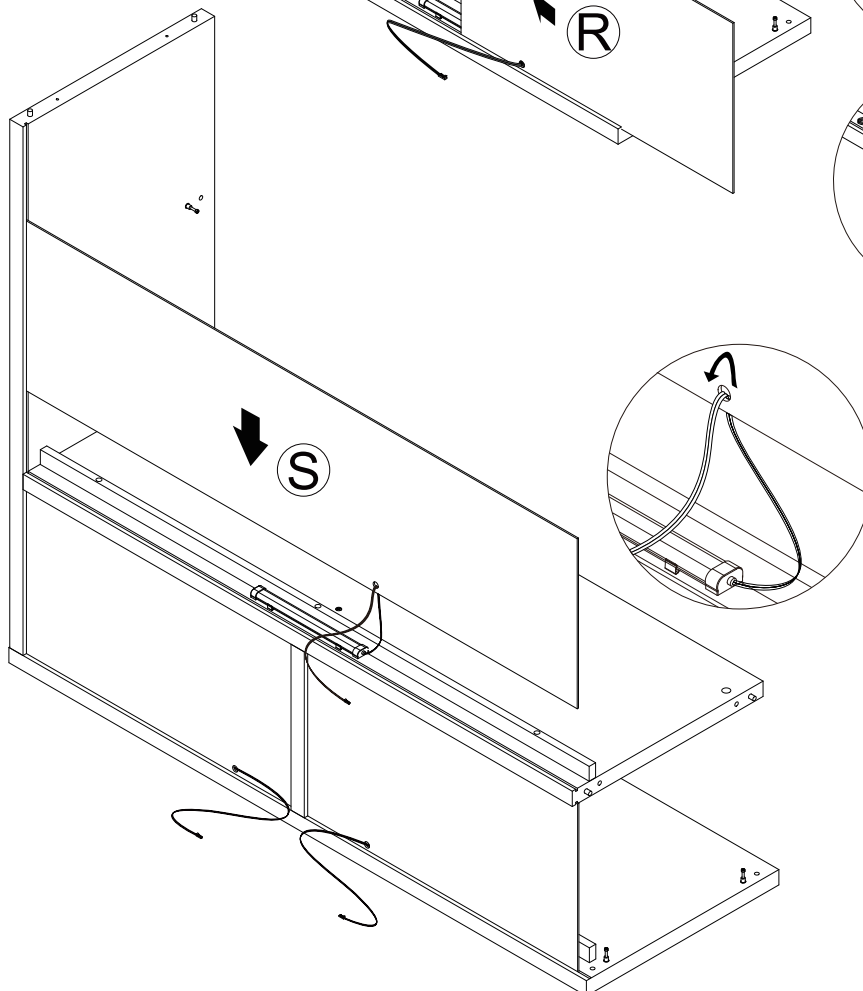
10

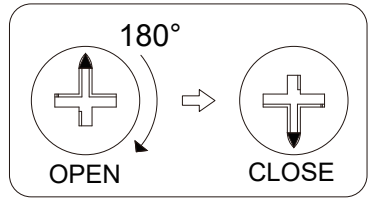
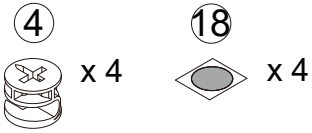


WHEN CAM BOLTS (3) IS ATTACHED, INSERT CAM LOCKS (4) AN TIGHTLY FASTEN BY TURNING CLOCKWISE.  
SCHUIF DE CONNECTOR (4) ERIN ZODRA DE CONNECTOR PIN (3) AANGEBRACHT IS EN BEVESTIG DEZE STEVIG DOOR MET DE KLOK MEE TE DRAAIEN.

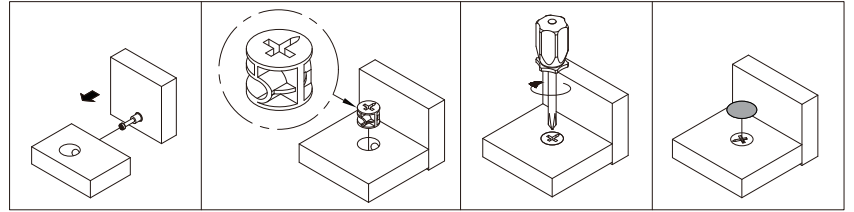
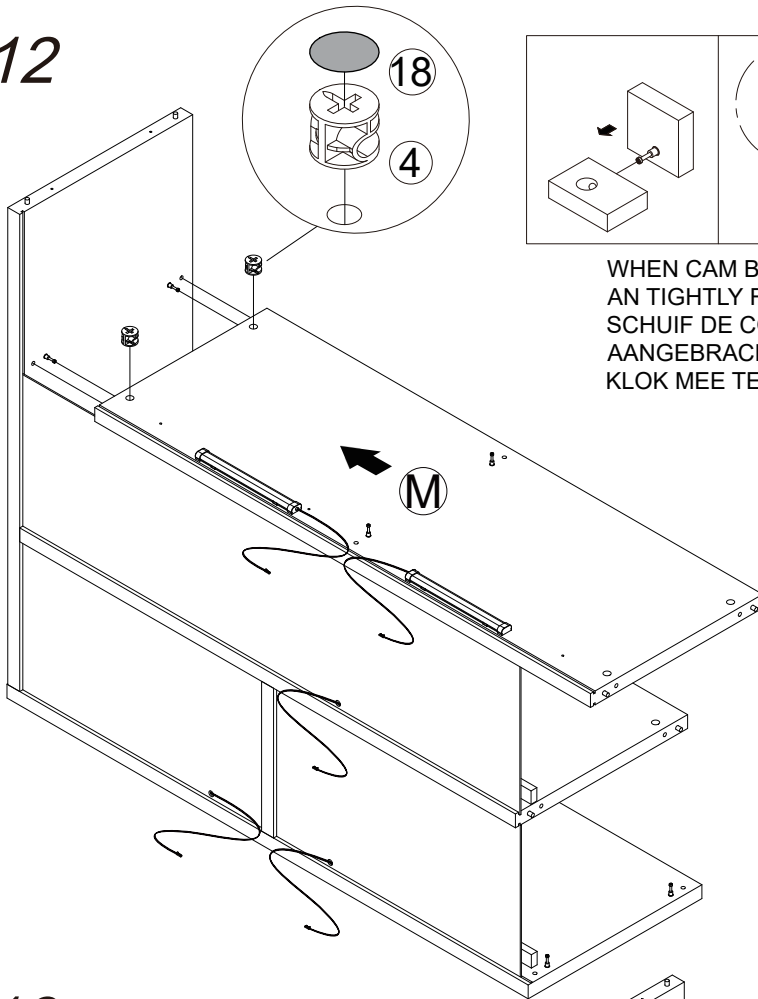


11



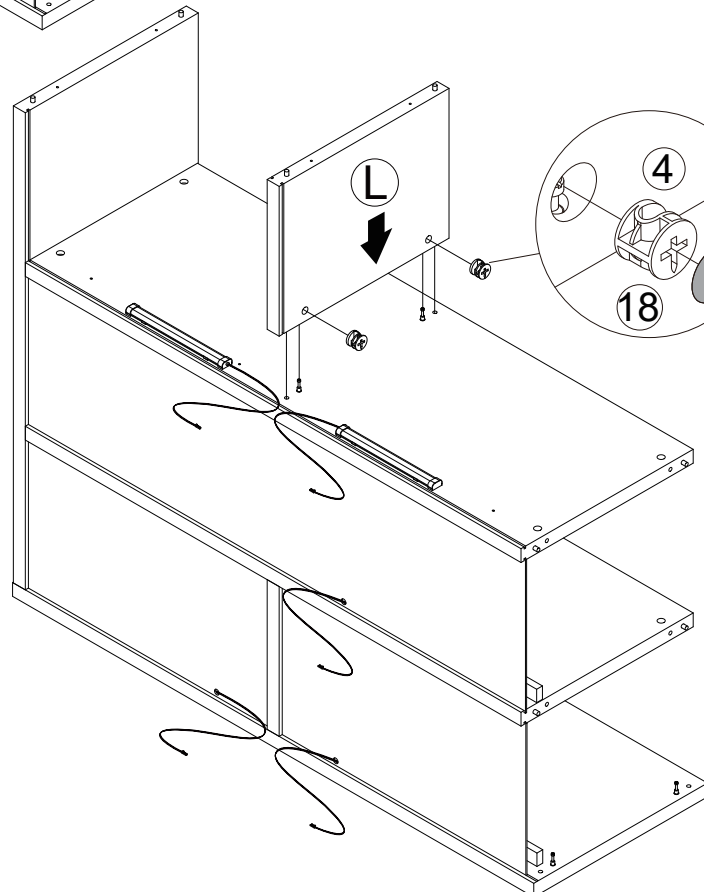


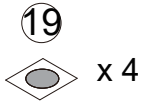
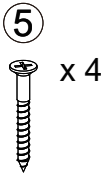
12



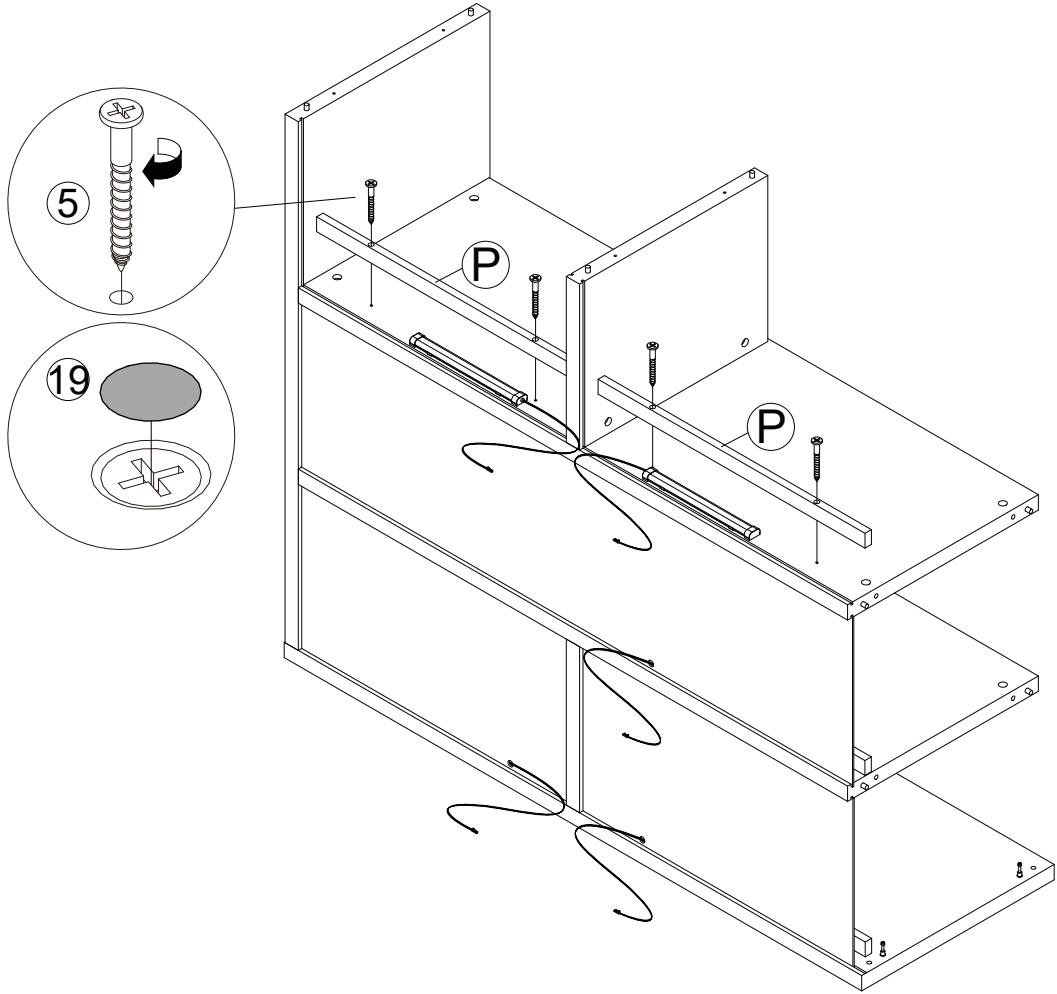
WHEN CAM BOLTS (3) IS ATTACHED, INSERT CAM CLOCKS (4) AN TIGHTLY FASTEN BY TURNING CLOCKWISE.  
SCHUIF DE CONNECTOR (4) ERIN ZODRA DE CONNECTOR PIN (3) AANGEBRACHT IS EN BEVESTIG DEZE STEVIG DOOR MET DE KLOK MEE TE DRAAIEN.

13

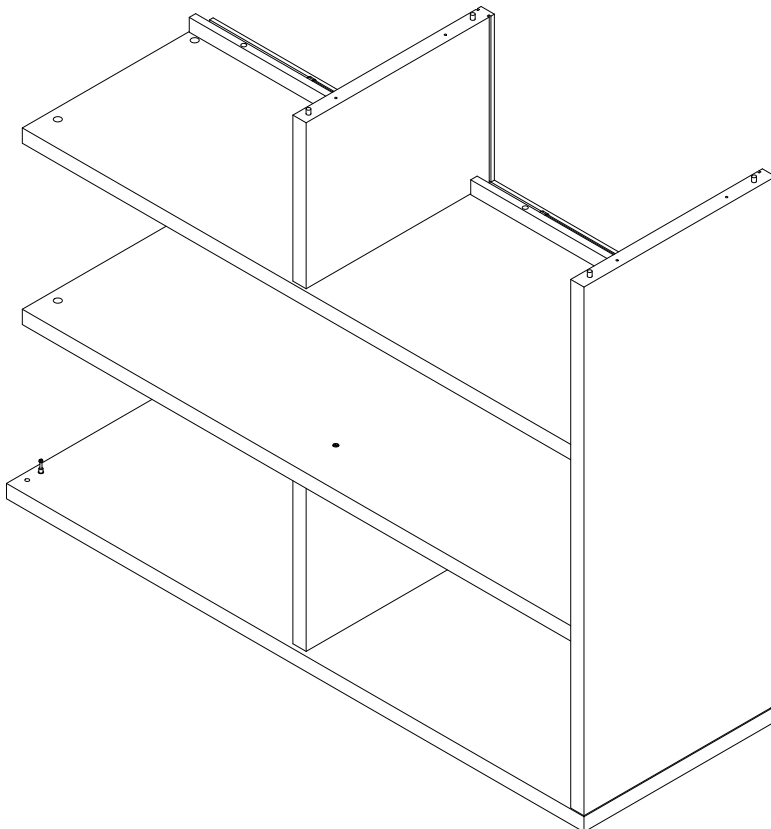




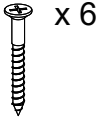
14



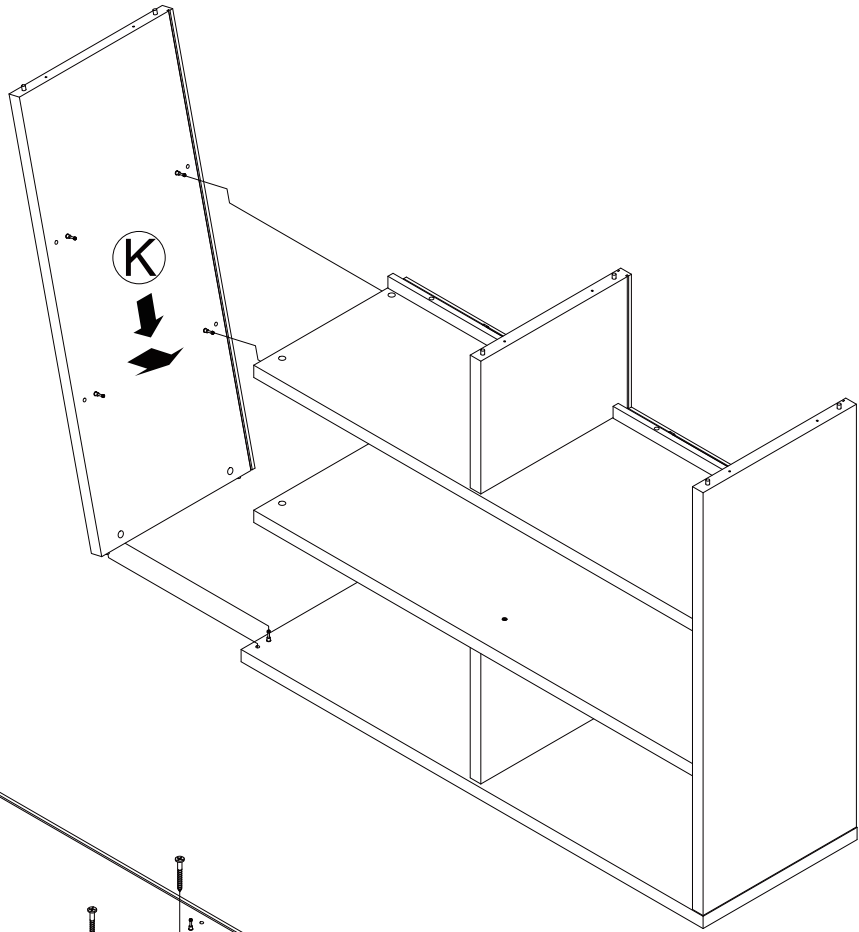
15



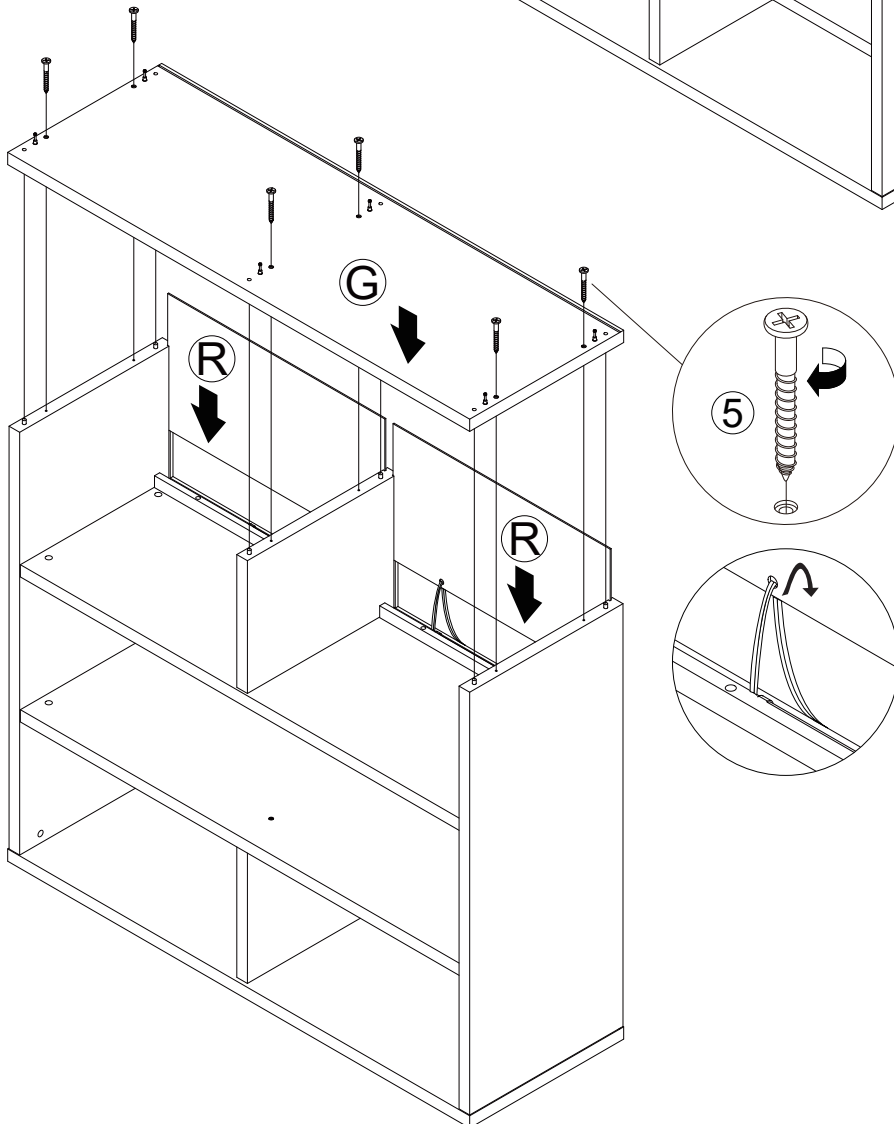
5



16



17



4

18

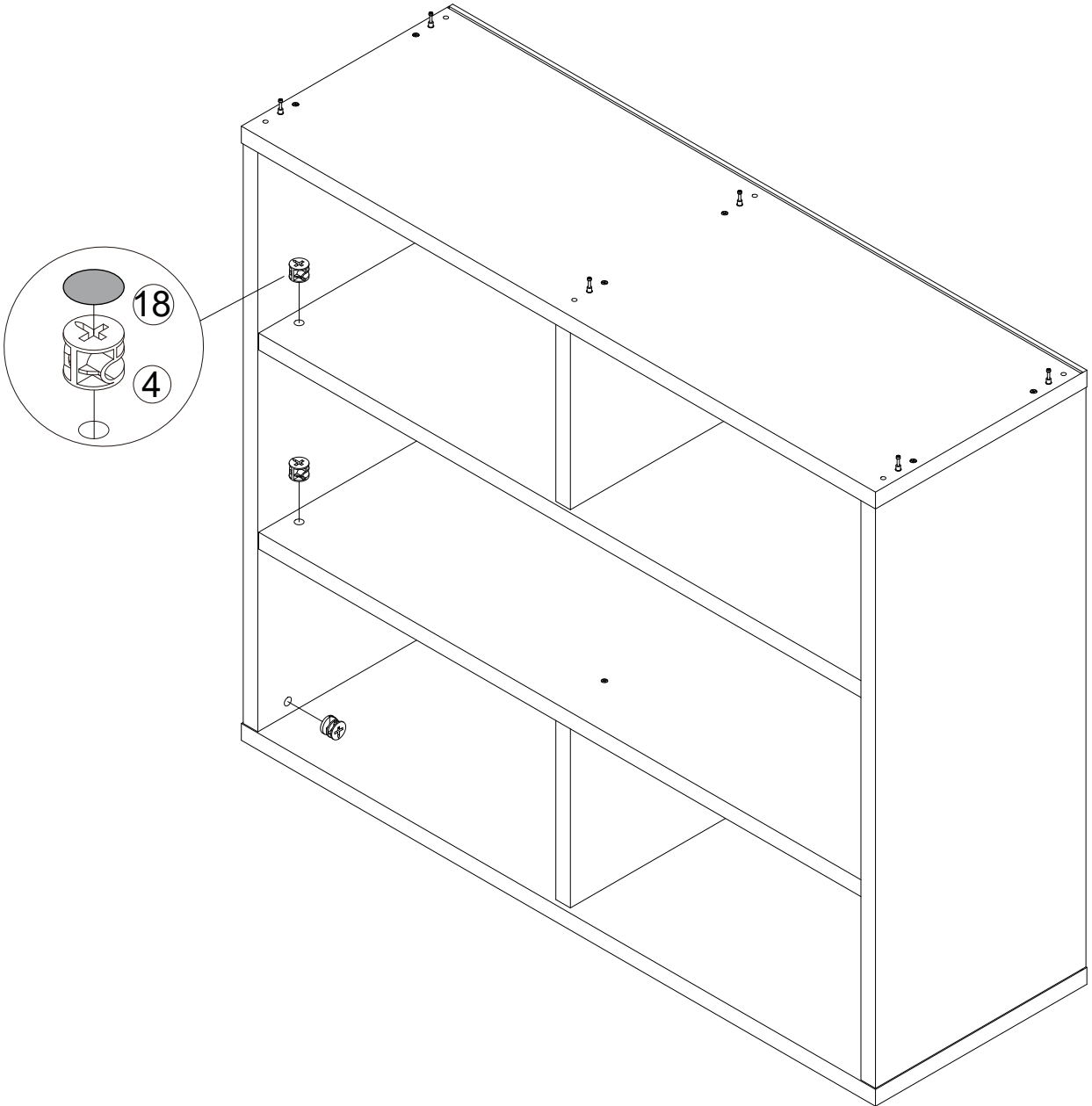


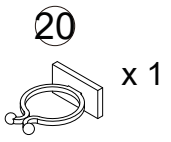
x 6



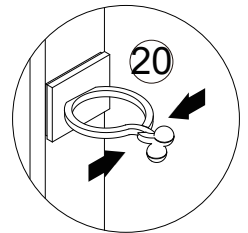
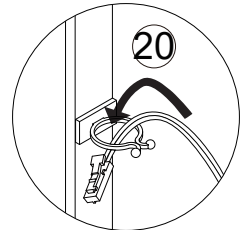
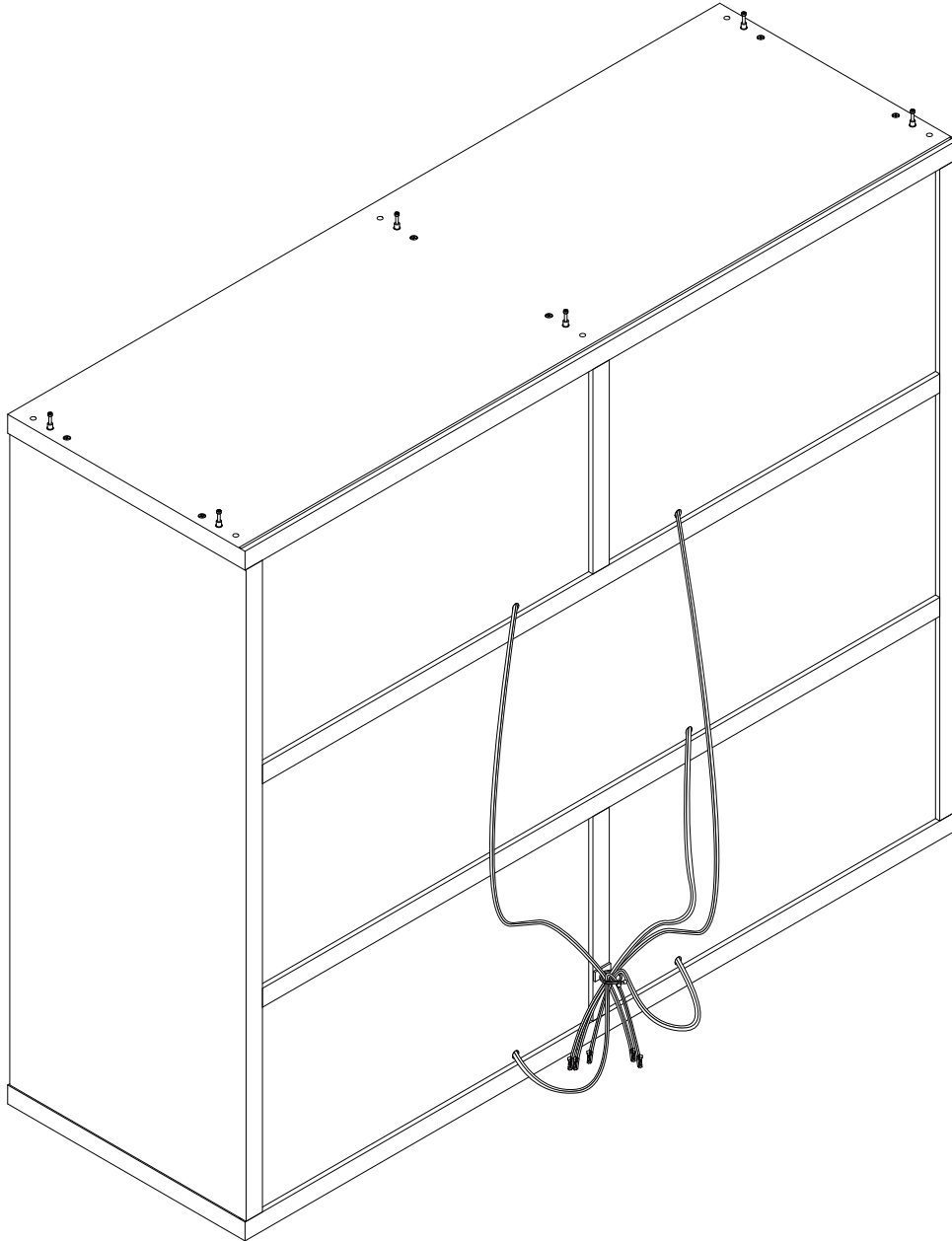
x 6

18

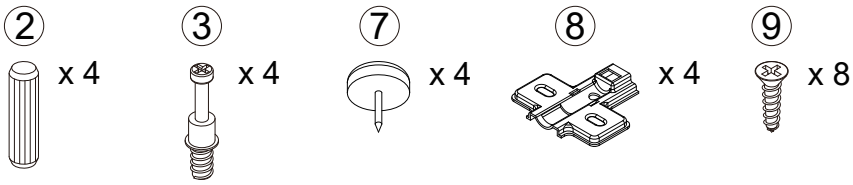




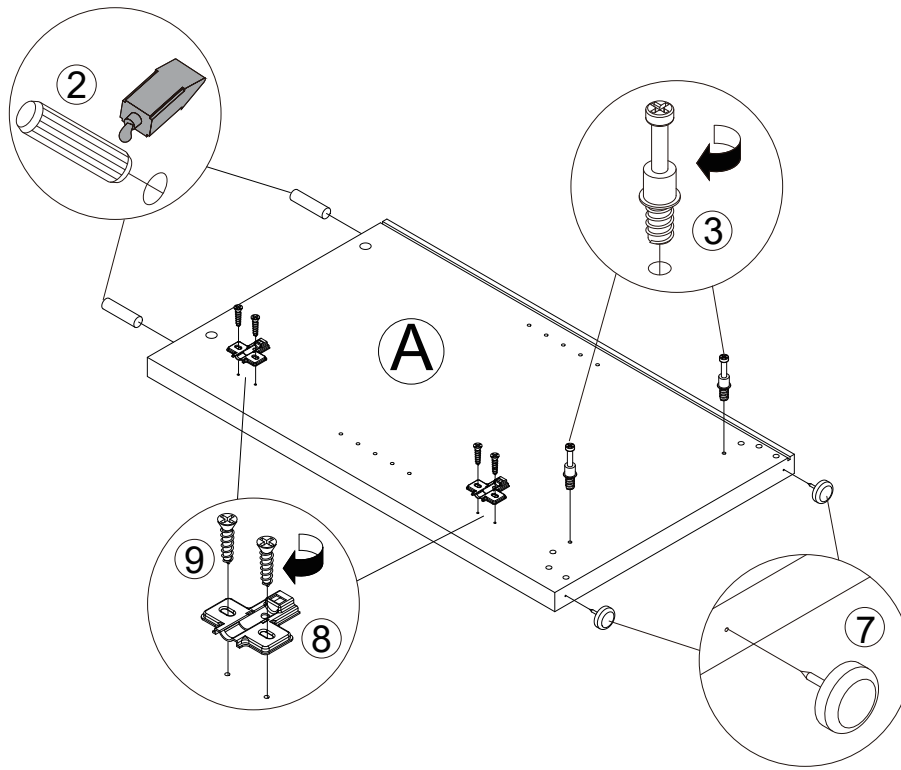
19



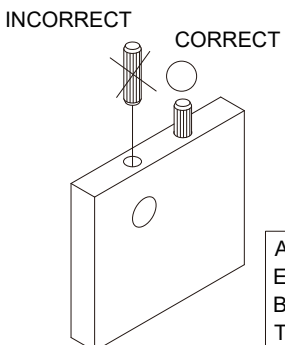
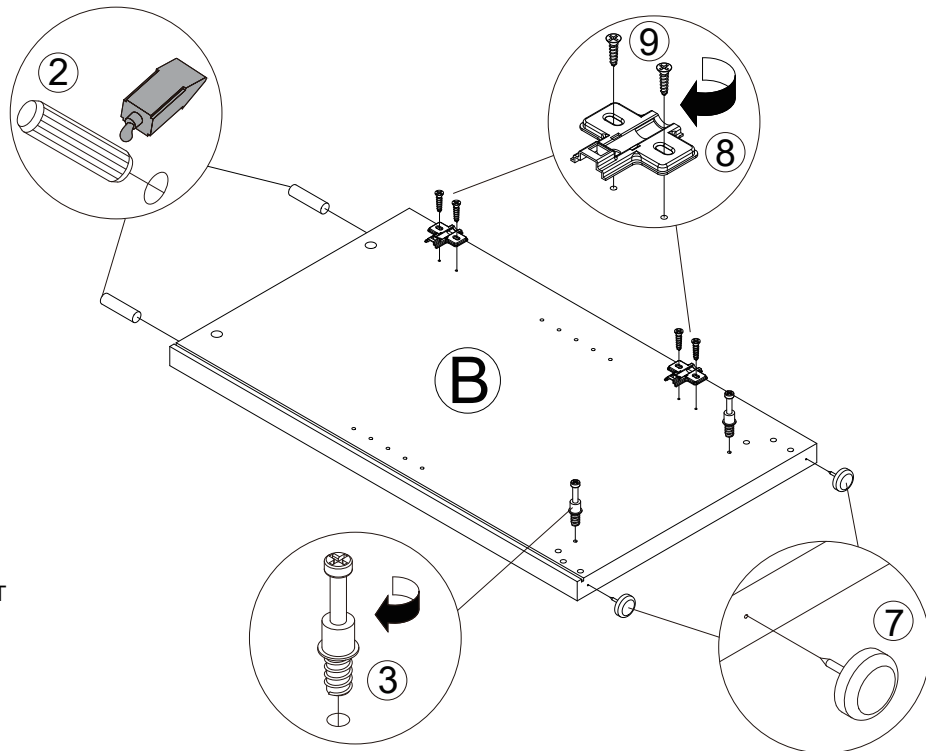




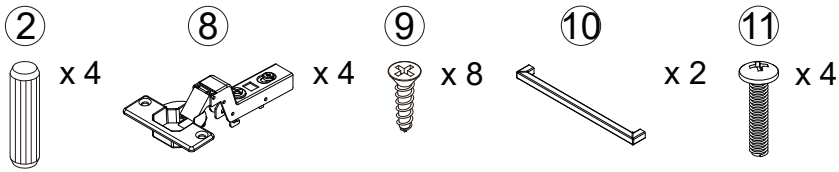
20



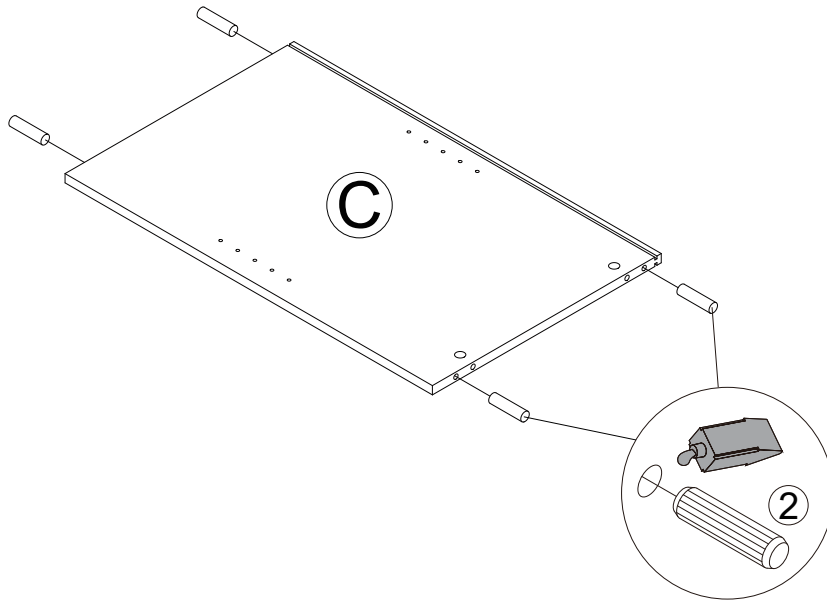
21



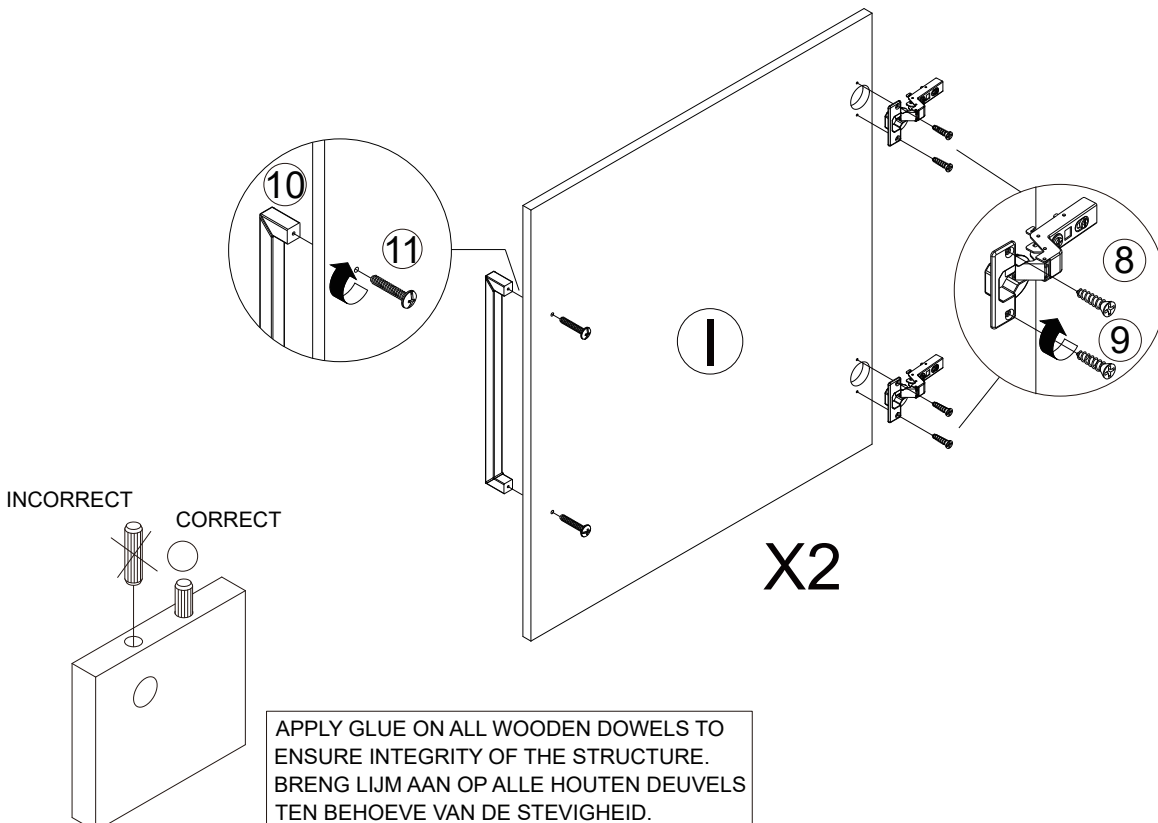
APPLY GLUE ON ALL WOODEN DOWELS TO  
 ENSURE INTEGRITY OF THE STRUCTURE.  
 BRENG LIJM AAN OP ALLE HOUTEN DEUVELS  
 TEN BEHOEVE VAN DE STEVIGHEID.

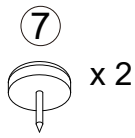
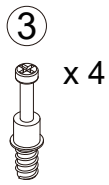
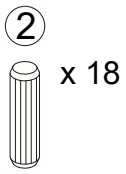


22

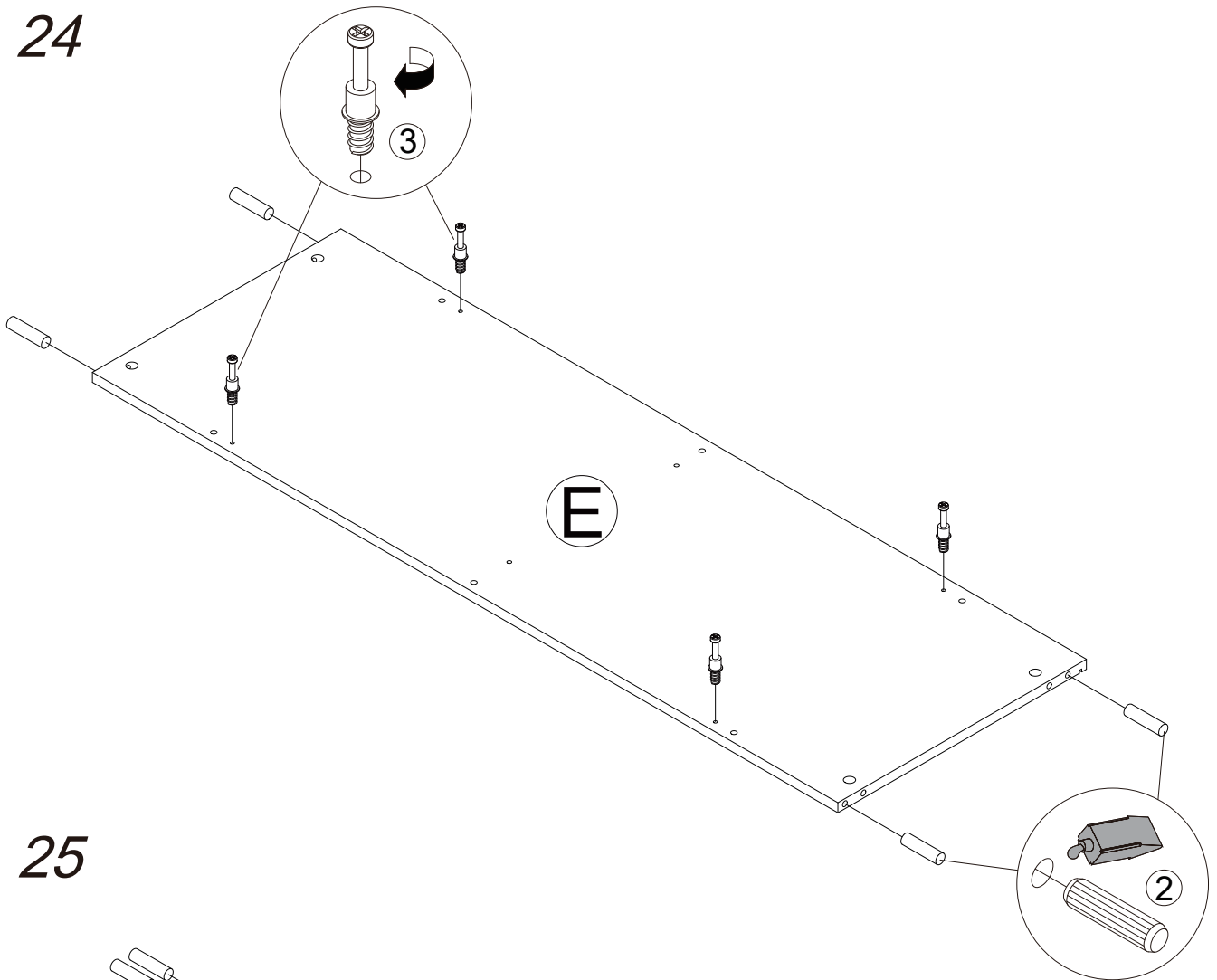


23

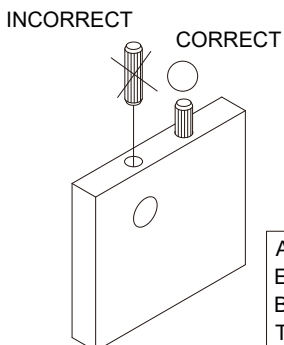
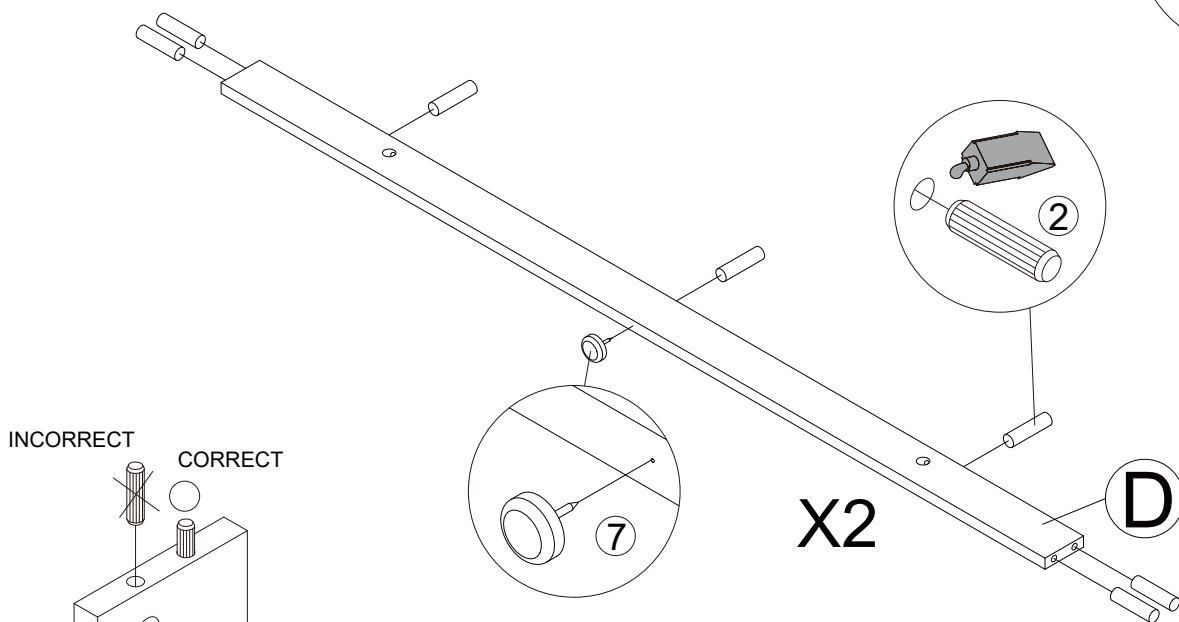




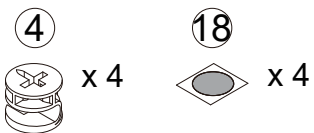
24



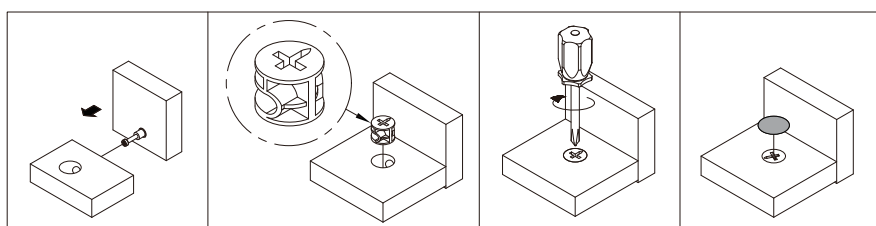
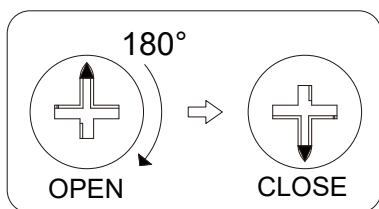
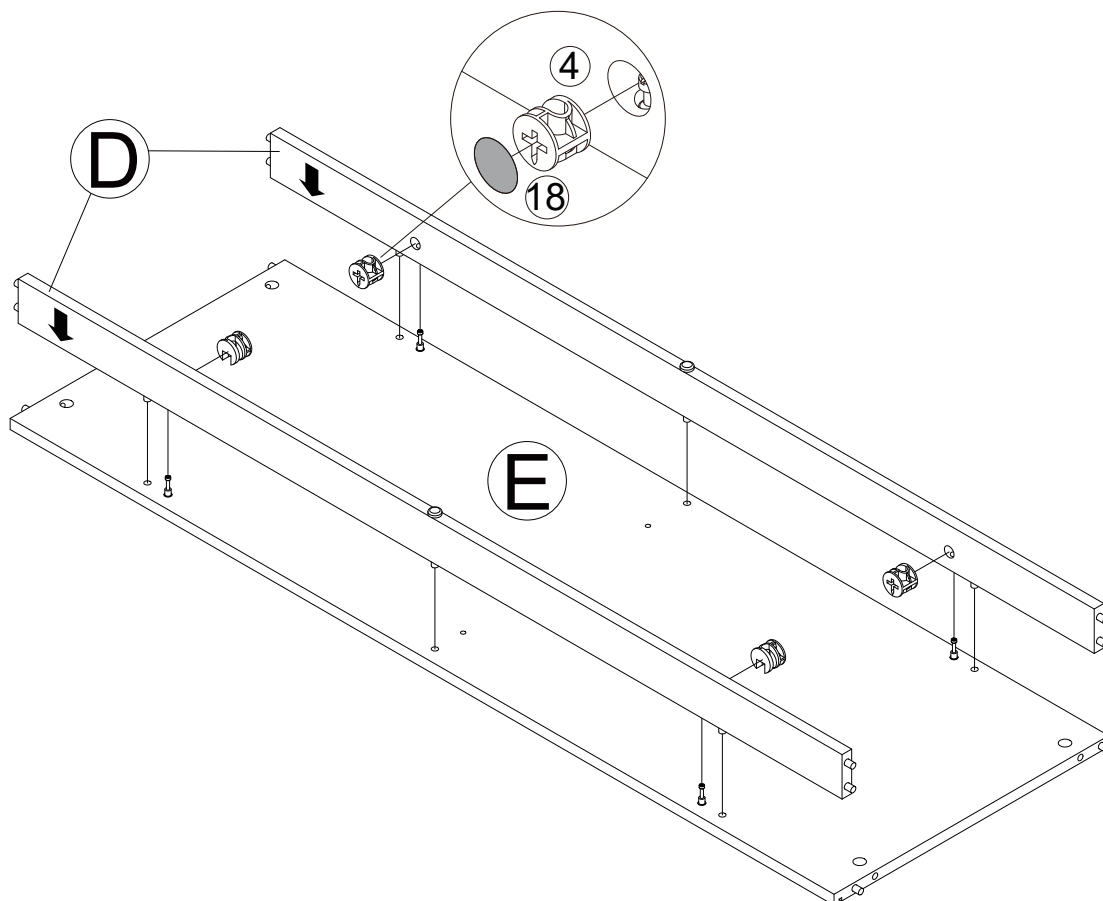
25



APPLY GLUE ON ALL WOODEN DOWELS TO ENSURE INTEGRITY OF THE STRUCTURE.  
BRENG LIJM AAN OP ALLE HOUTEN DEUVELS TEN BEHOEVE VAN DE STEVIGHEID.

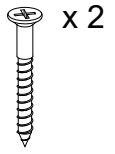


26

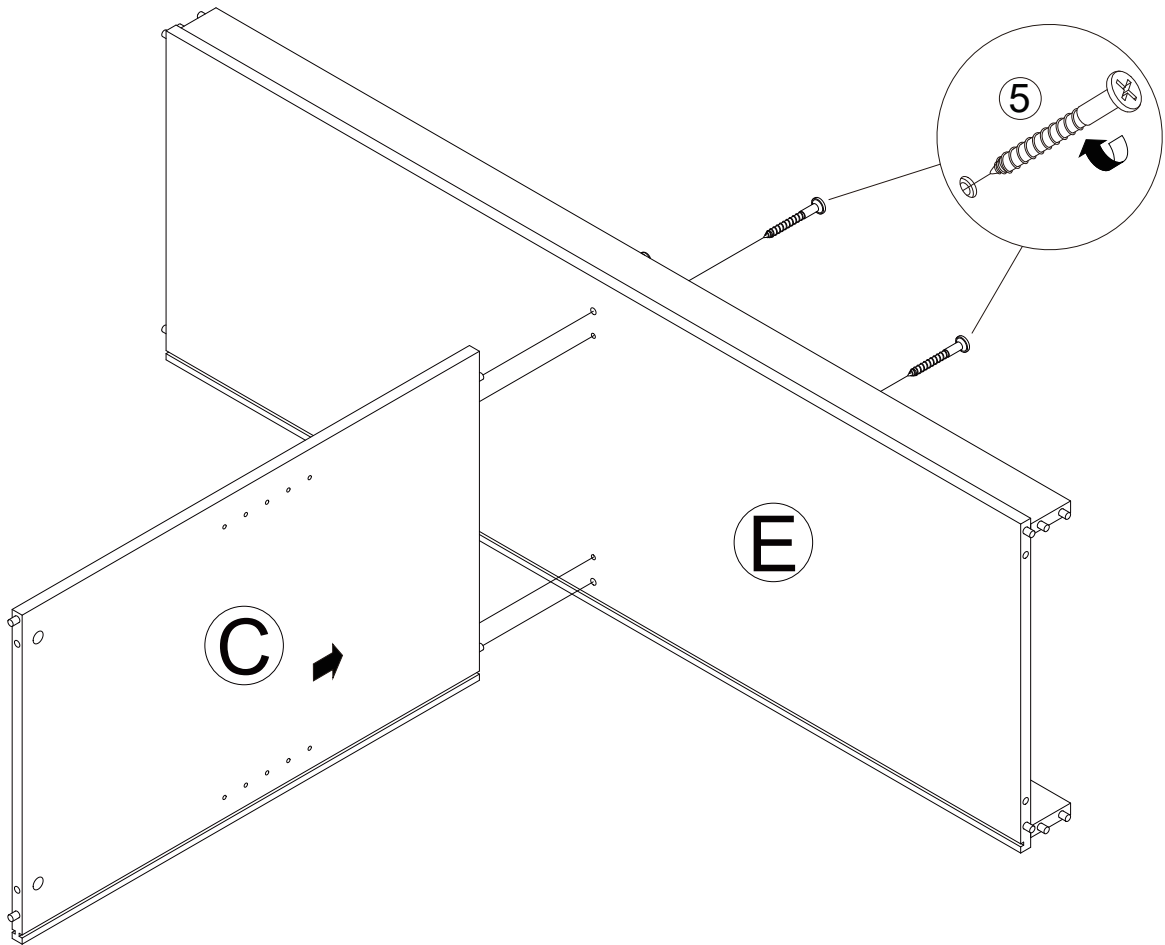


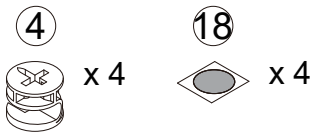
WHEN CAM BOLTS (3) IS ATTACHED, INSERT CAM CLOCKS (4)  
 AN TIGHTLY FASTEN BY TURNING CLOCKWISE.  
 SCHUIF DE CONNECTOR (4) ERIN ZODRA DE CONNECTOR PIN (3)  
 AANGEBRACHT IS EN BEVESTIG DEZE STEVIG DOOR MET DE  
 KLOK MEE TE DRAAIEN.

5

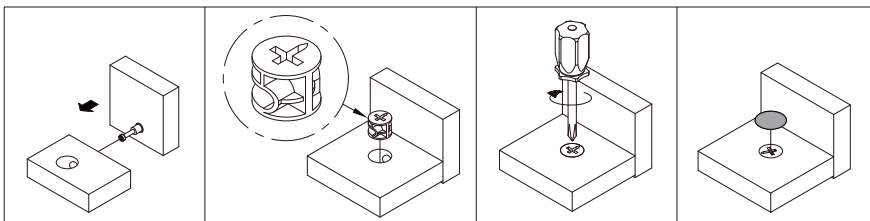
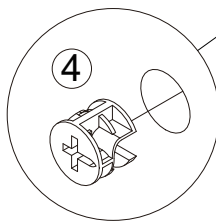
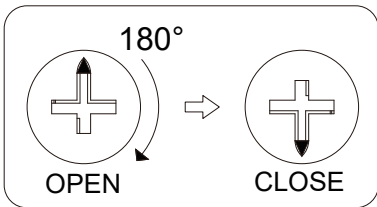
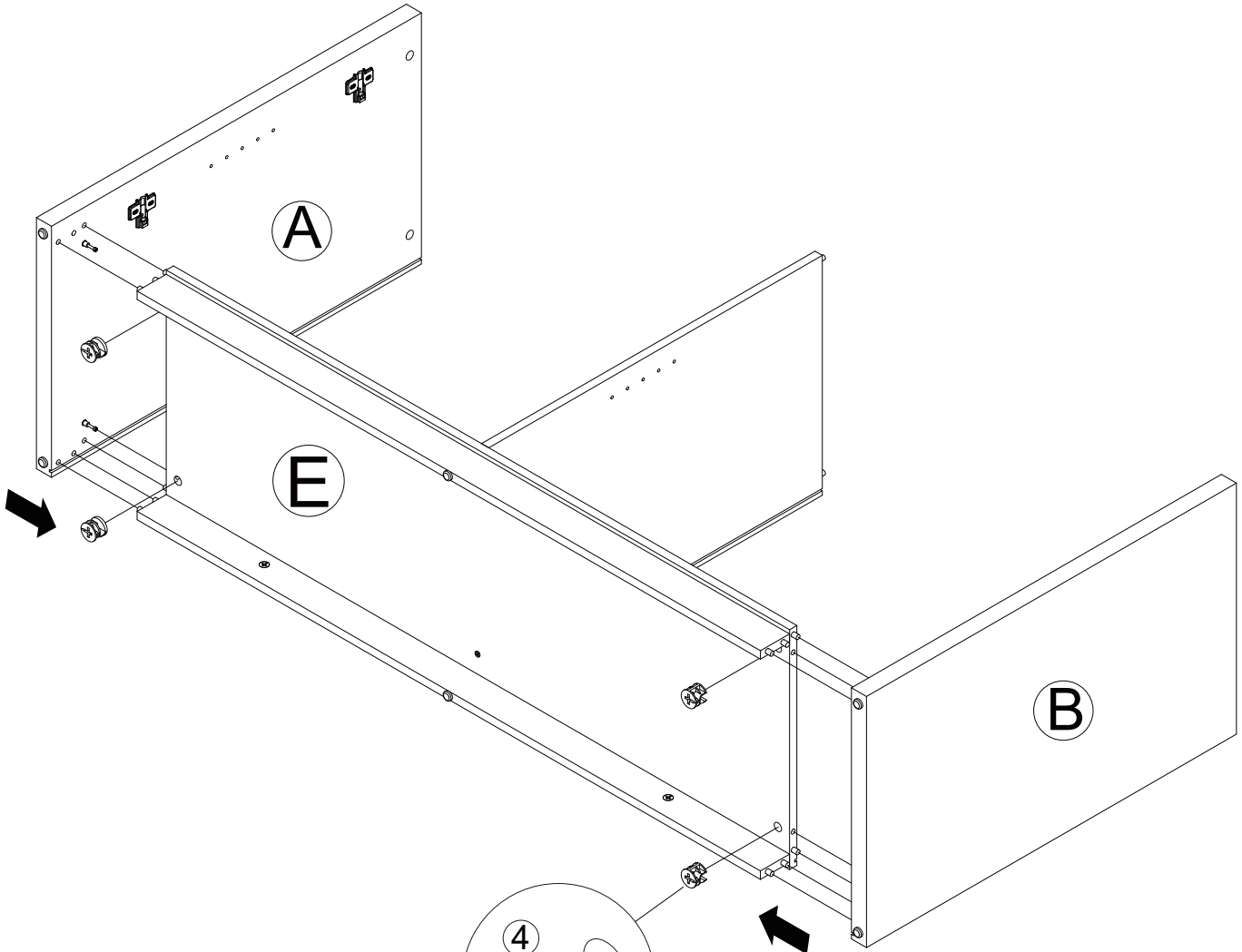


27



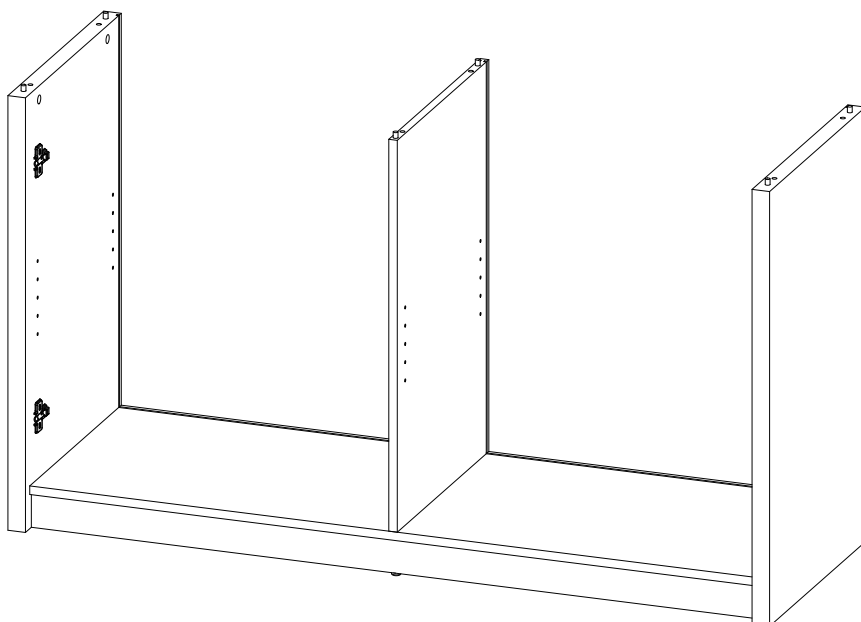


28

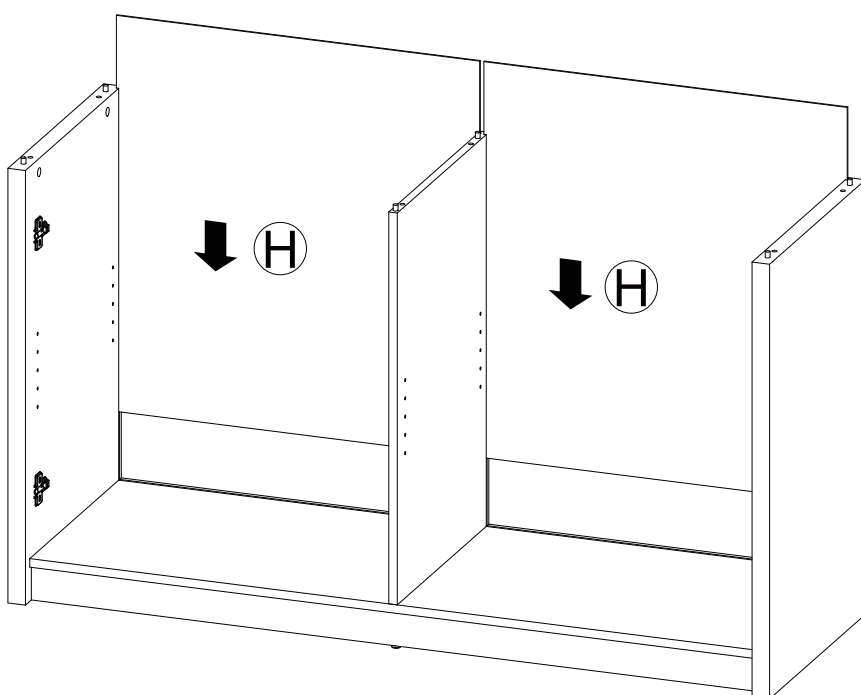


WHEN CAM BOLTS (3) IS ATTACHED, INSERT CAM CLOCKS (4)  
AN TIGHTLY FASTEN BY TURNING CLOCKWISE.  
SCHUIF DE CONNECTOR (4) ERIN ZODRA DE CONNECTOR PIN (3)  
AANGEBRACHT IS EN BEVESTIG DEZE STEVIG DOOR MET DE  
KLOCK MEE TE DRAAIEN.

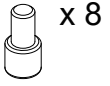
29



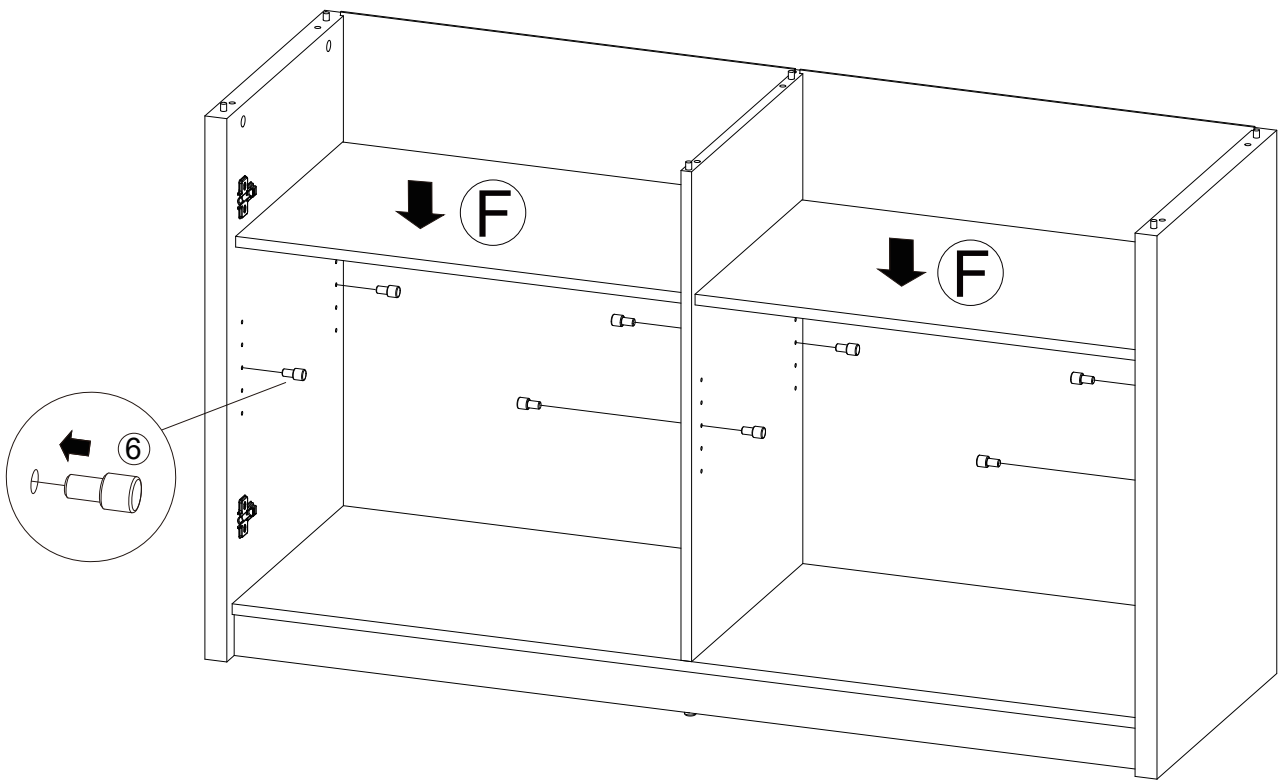
30



6



31





4

18

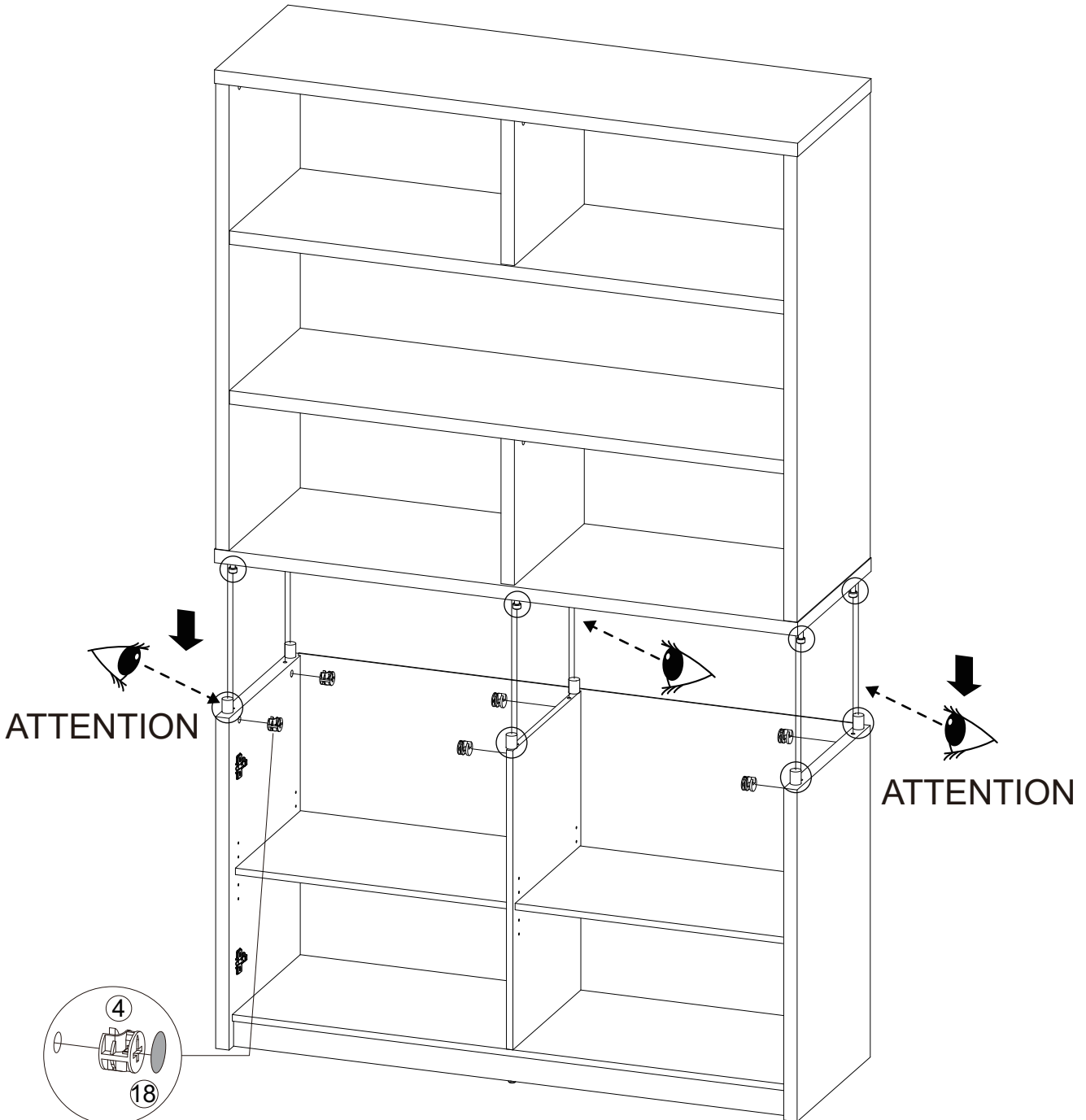
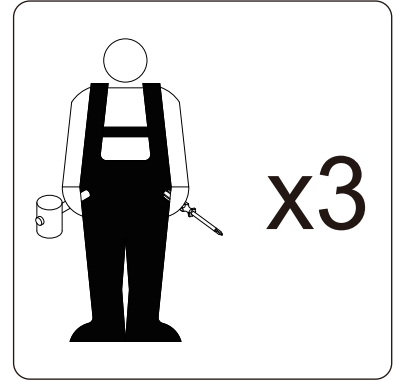
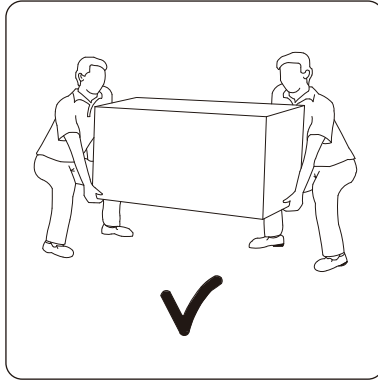
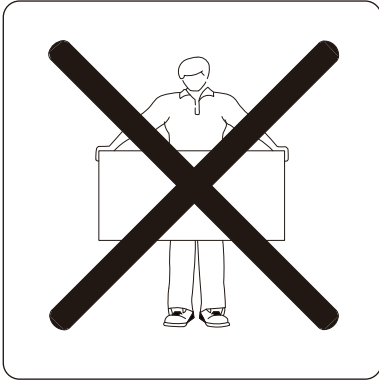


x 6

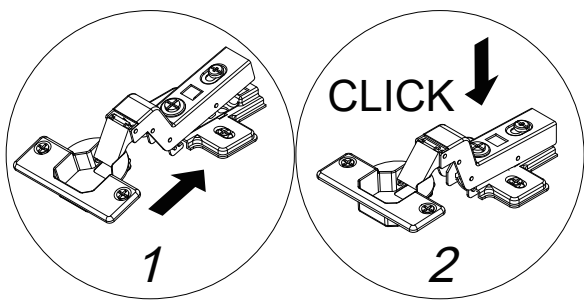
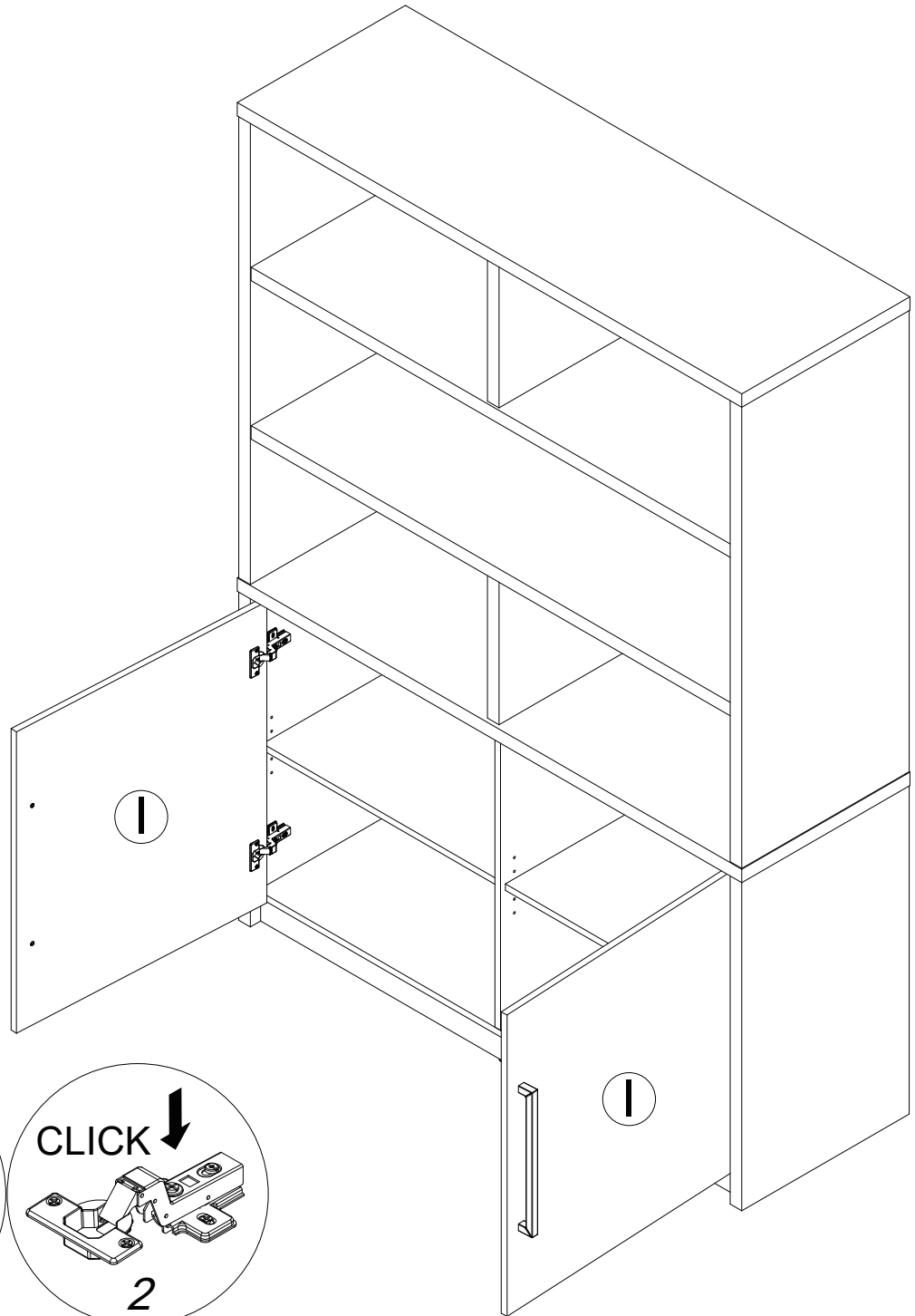


x 6

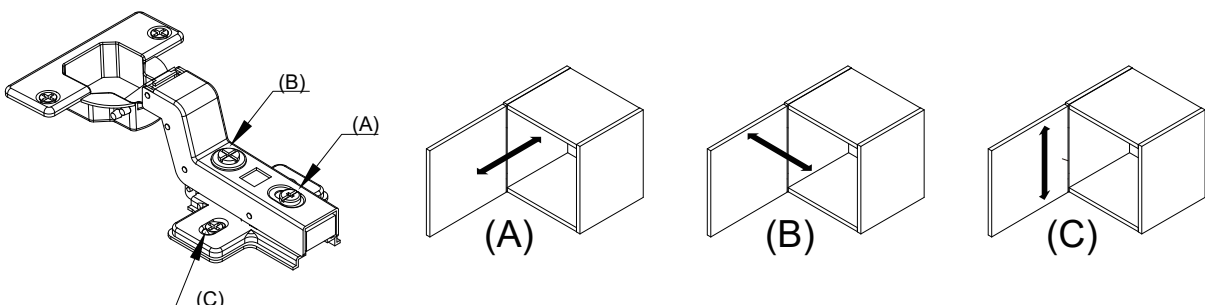
32

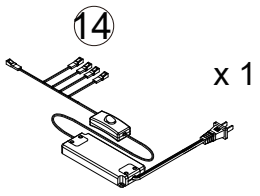


33

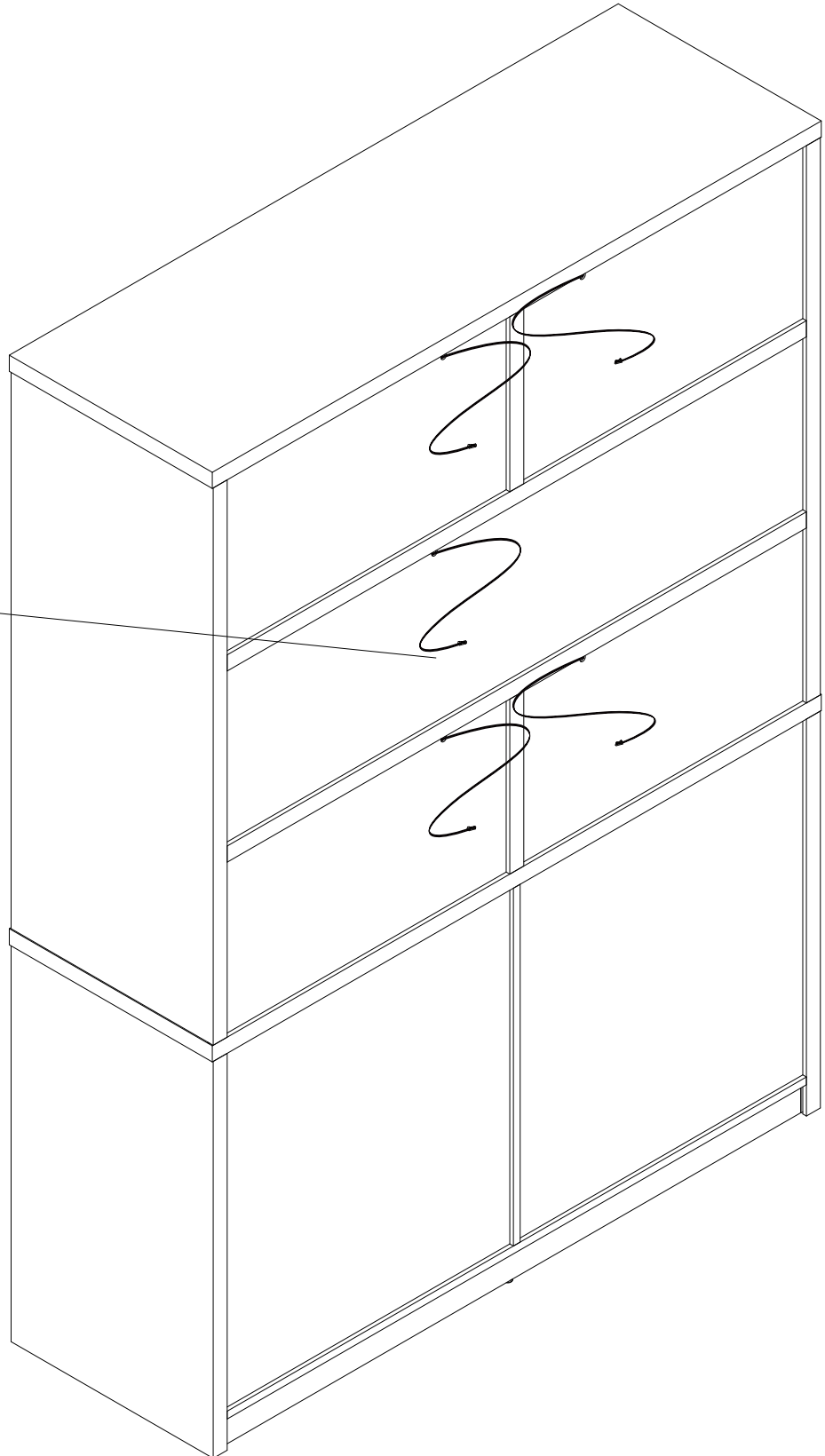
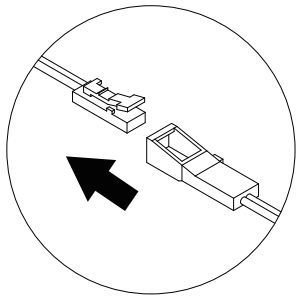
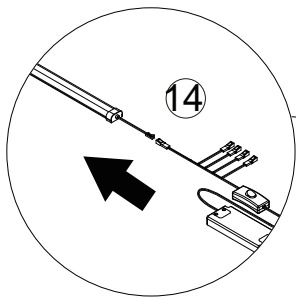


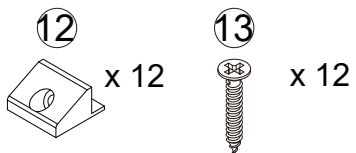
HOW DO I ADJUST THE DOOR ?  
HOE STEL IK DE DEUR ?



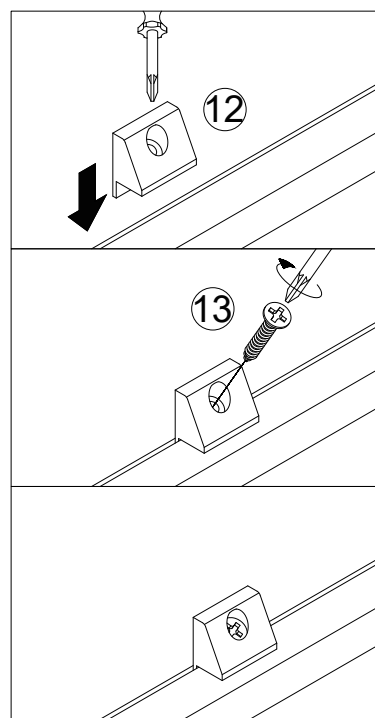
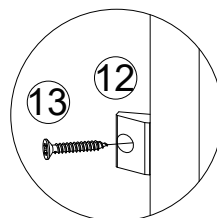
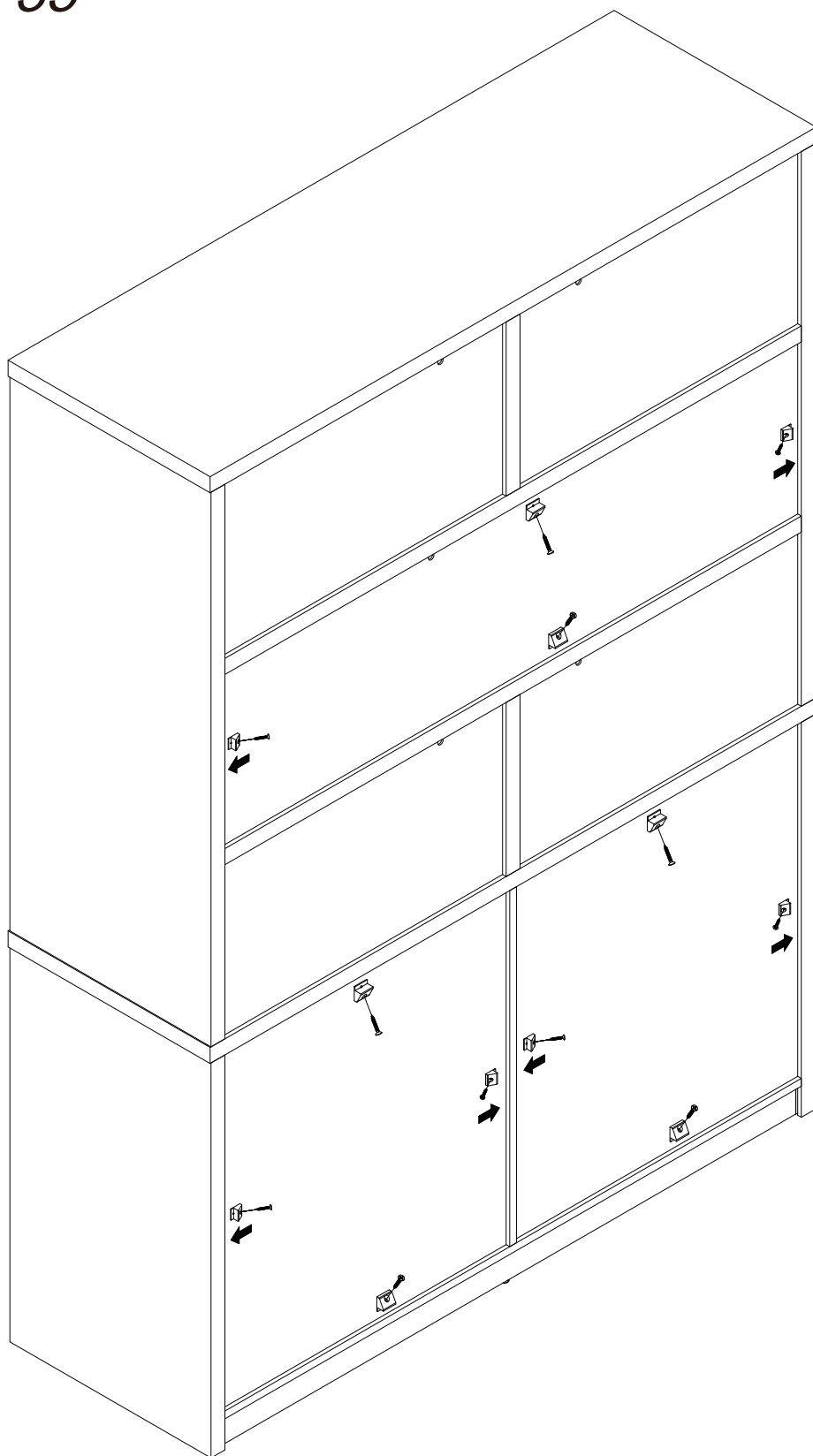


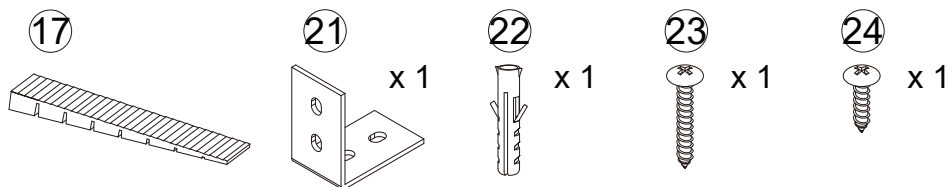
34





35





# 36

