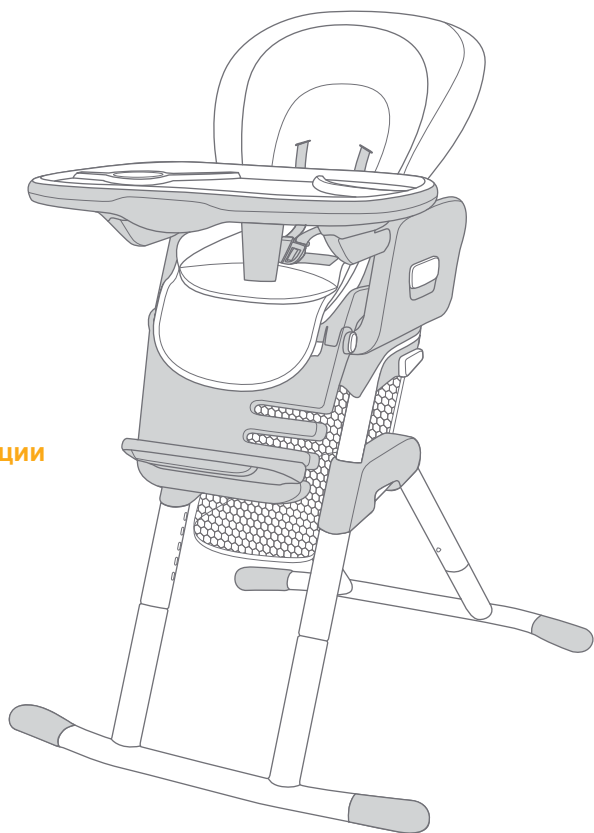


Joie™

0-36 months

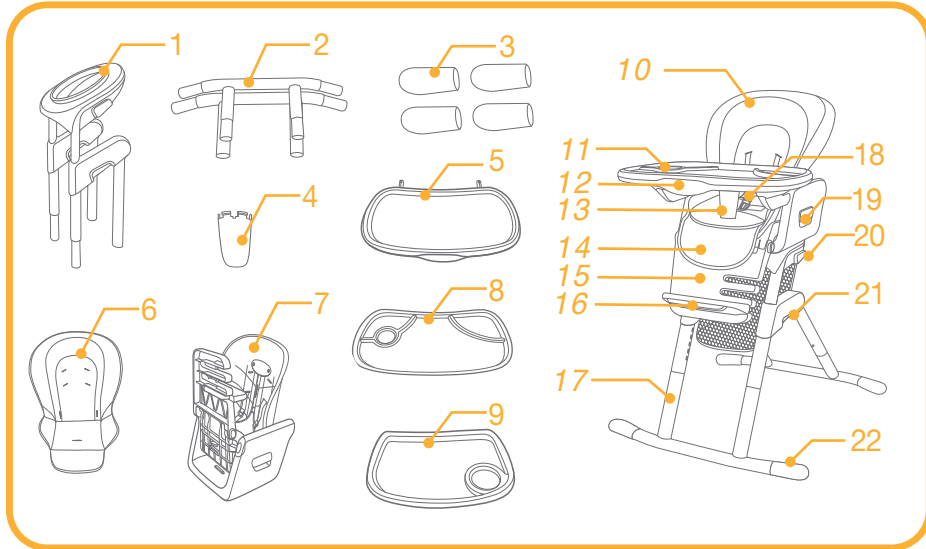
# mimzy™ spin 3in1 highchair

- GB Instruction Manual
- FR Manuel d'instructions
- DE Bedienungsanleitung
- NL Instructiehandleiding
- IT Manuale di istruzioni
- ES Manual de instrucciones
- PT Manual de instruções
- PL Instrukcja obsługi
- CZ Návod k obsluze
- SK Návod na použitie
- RU Руководство по эксплуатации
- HU Használati utasítás
- EL Εγχειρίδιο οδηγιών χρήσης
- TR Kullanım Kılavuzu
- AR دليل التعليمات

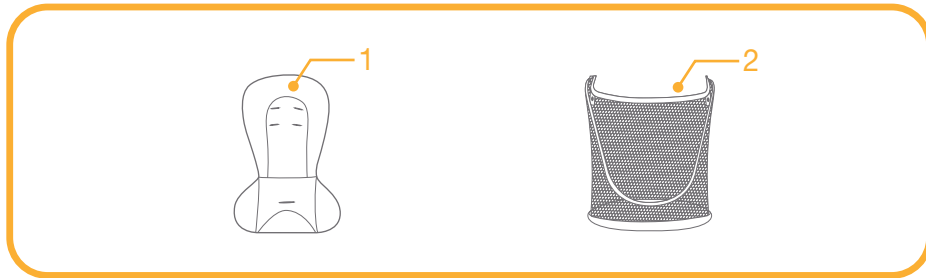


**IMPORTANT! READ CAREFULLY AND  
KEEP FOR FUTURE REFERENCE**

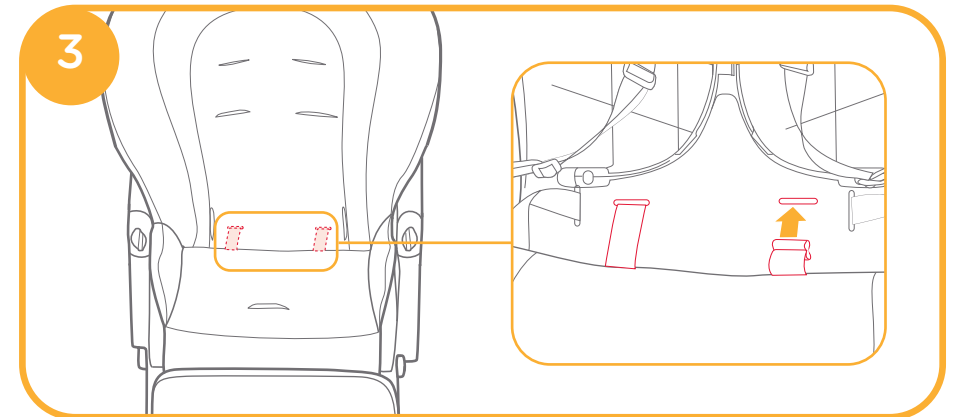
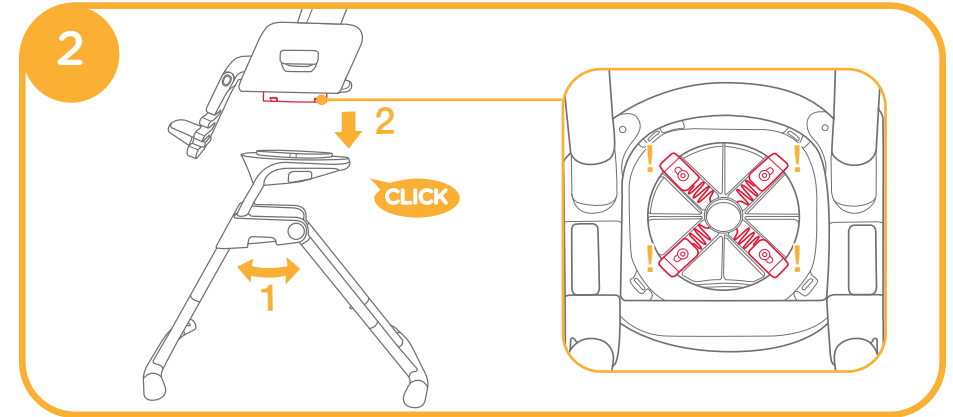
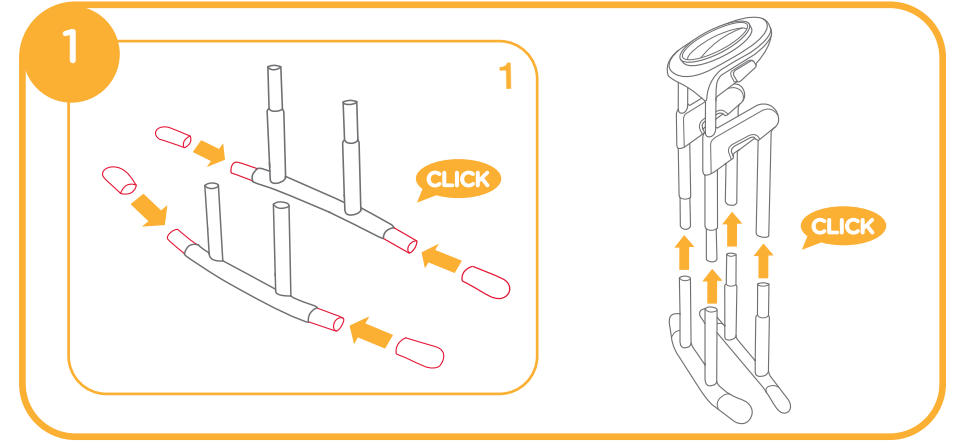
### Parts List

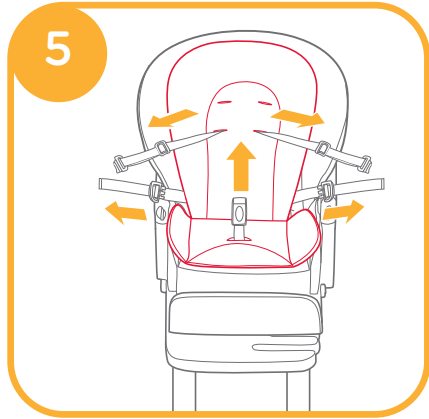
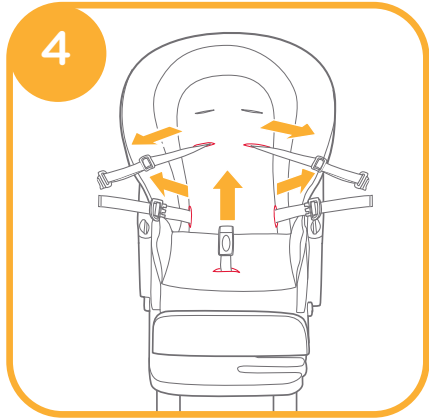


### Accessories (May not be included)

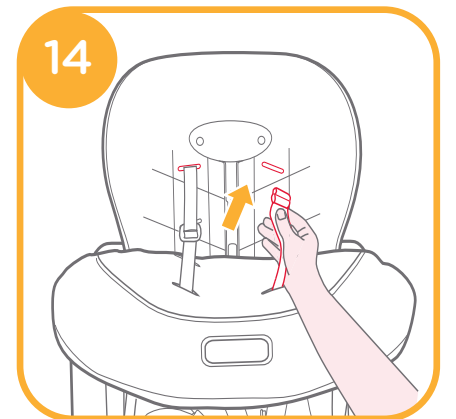
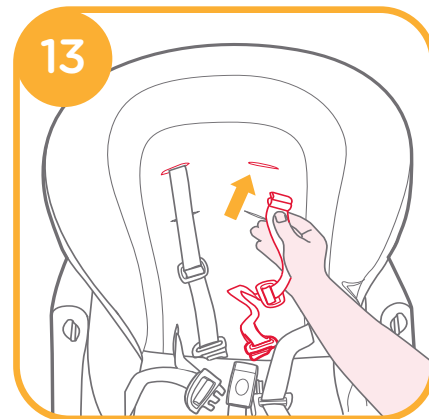
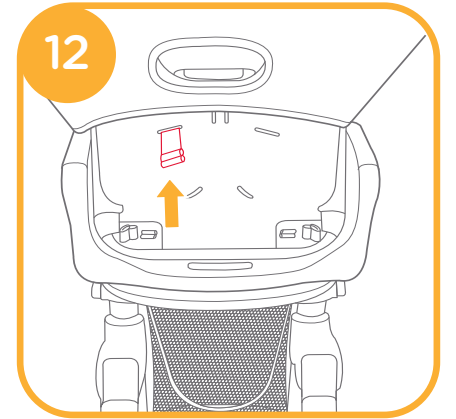
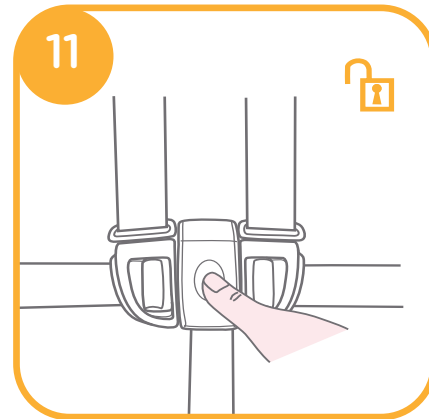
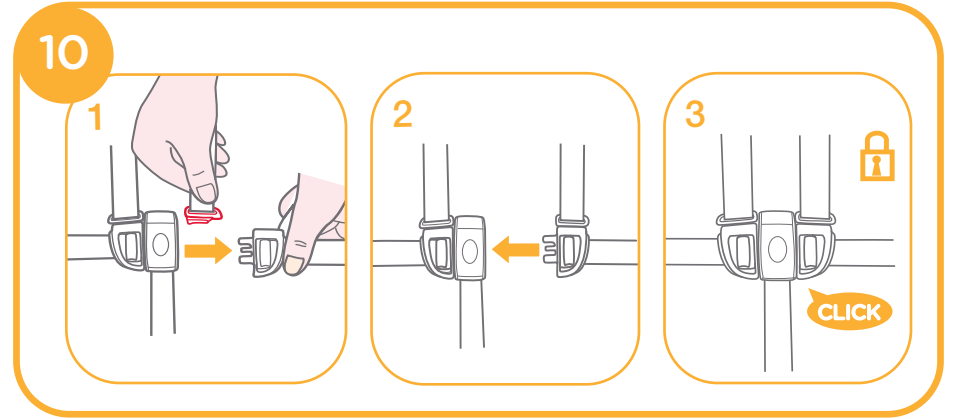
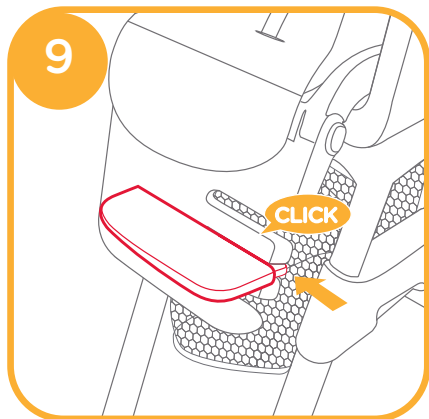
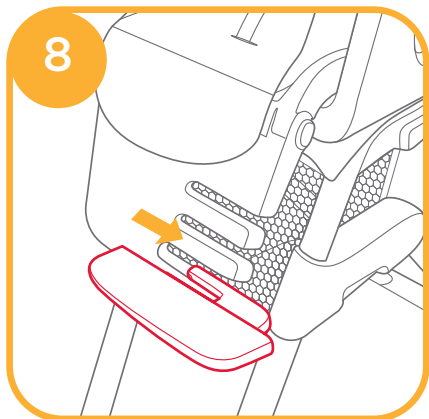
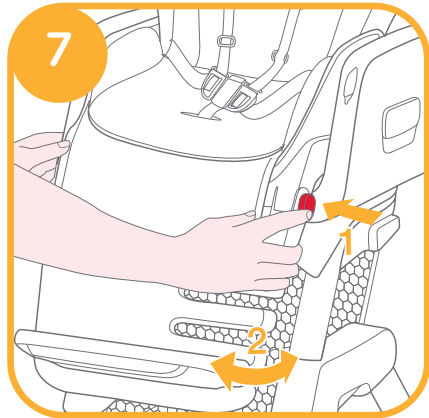
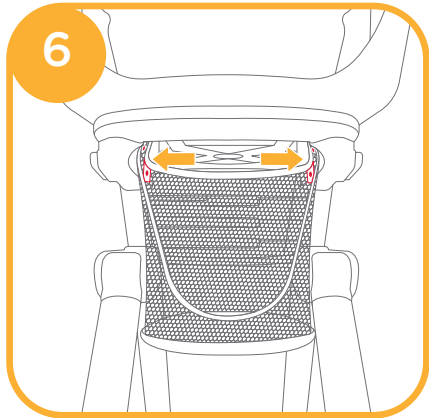


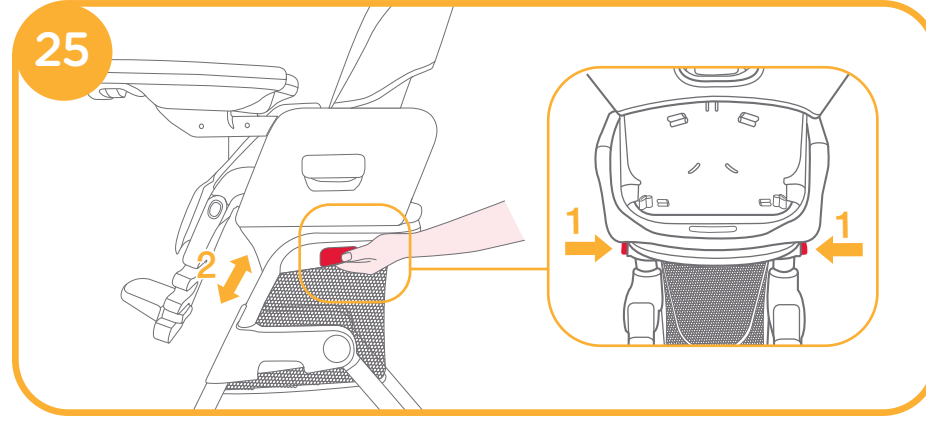
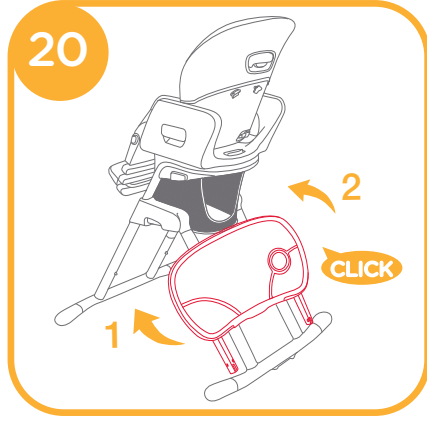
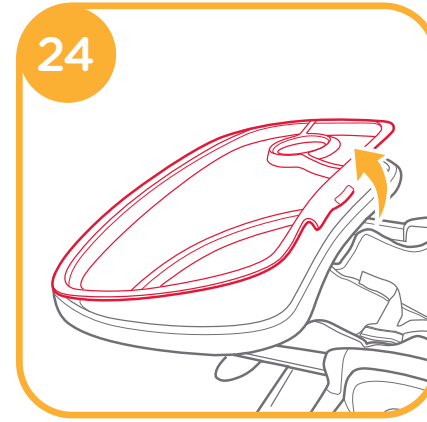
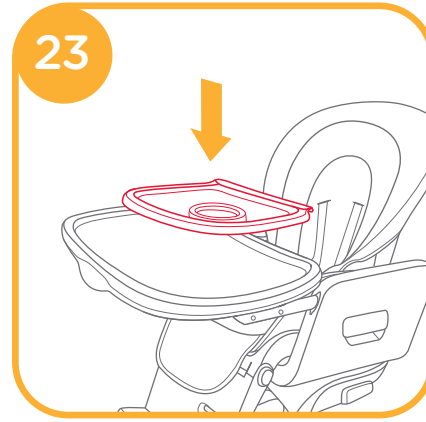
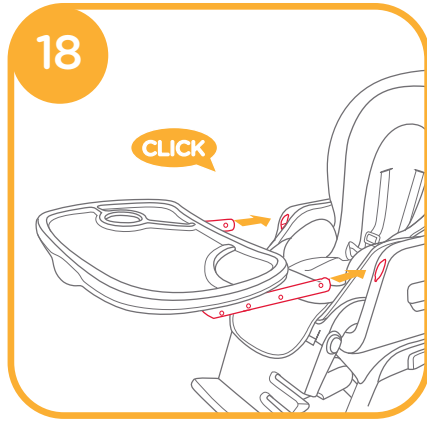
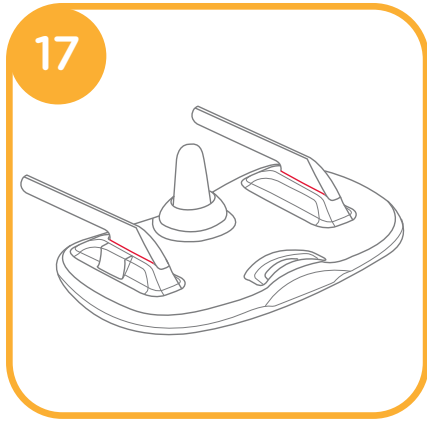
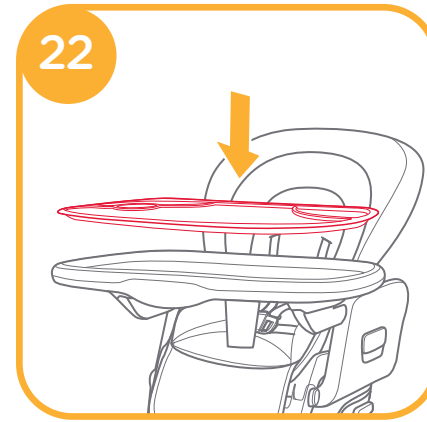
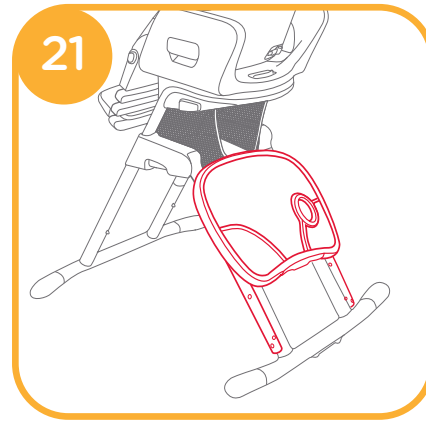
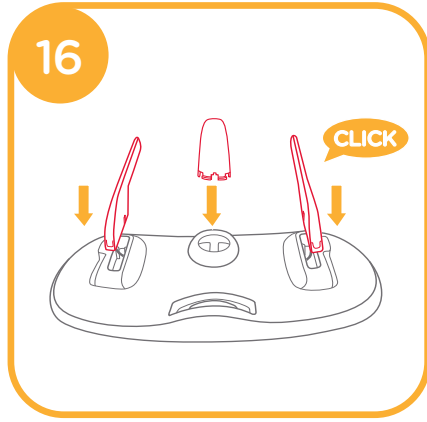
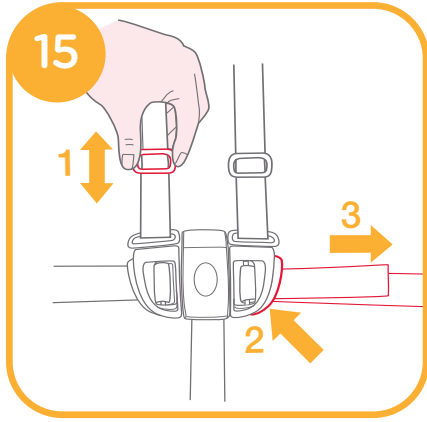
### Highchair Assembly

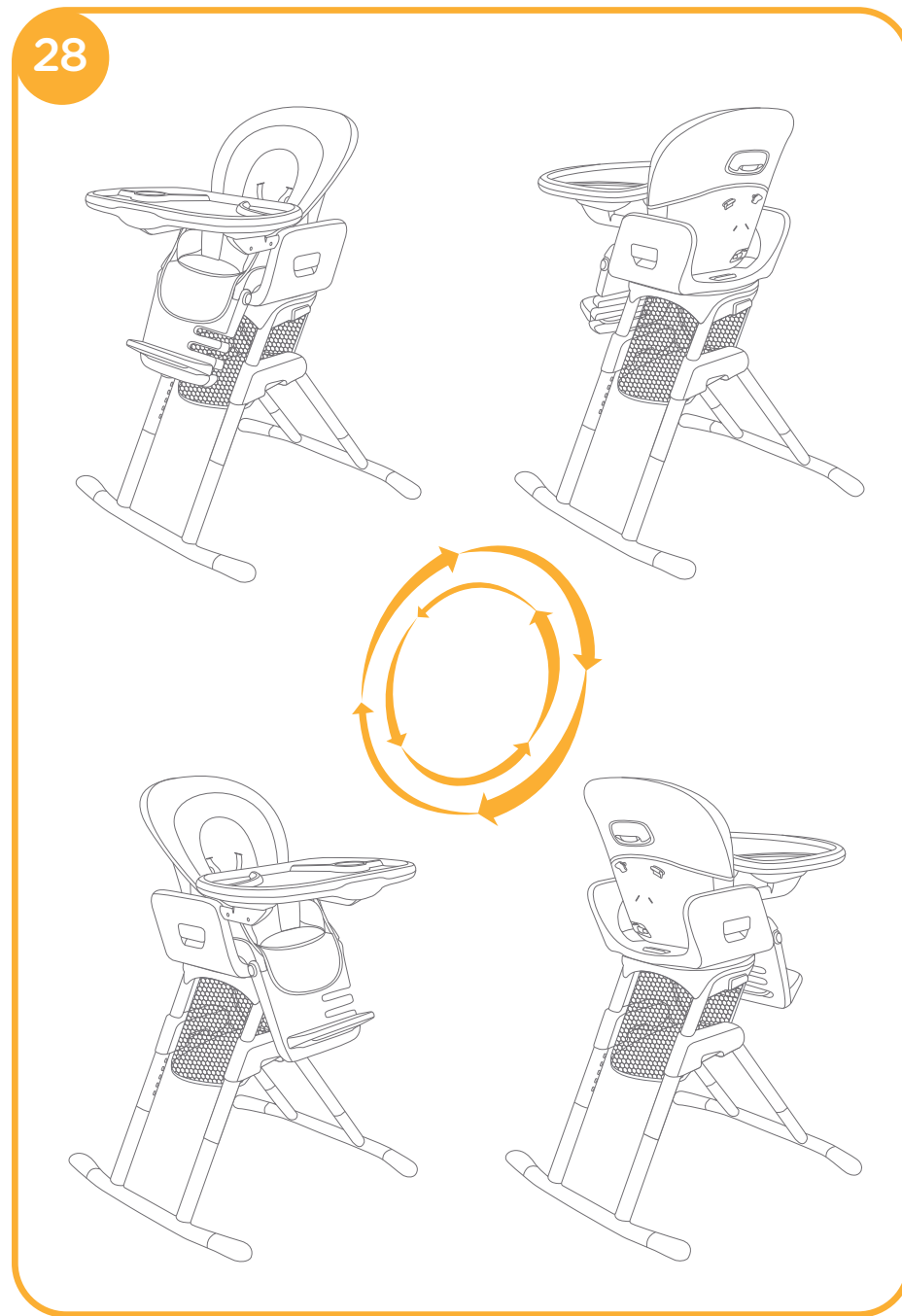
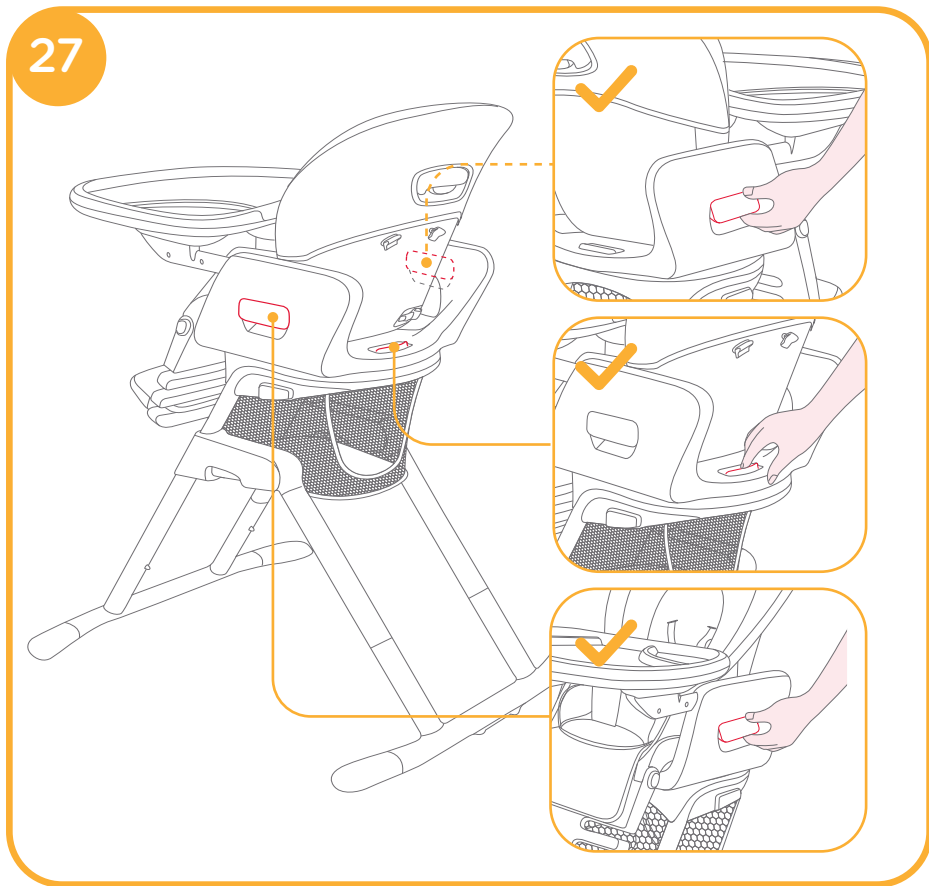
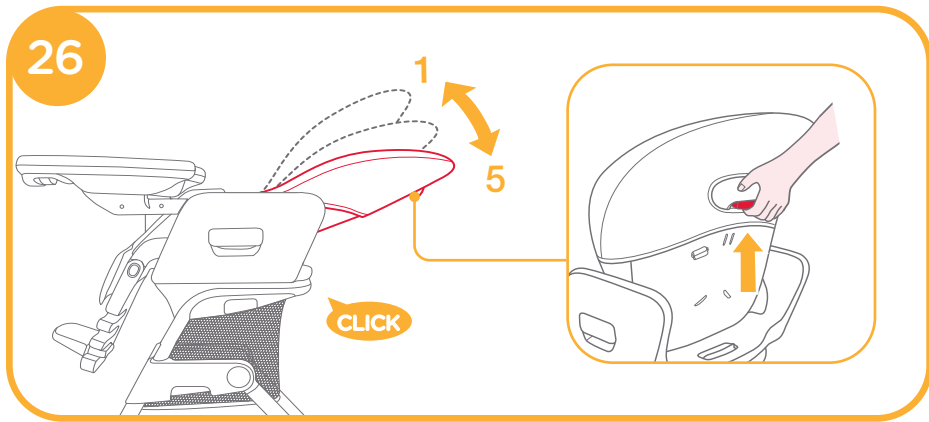




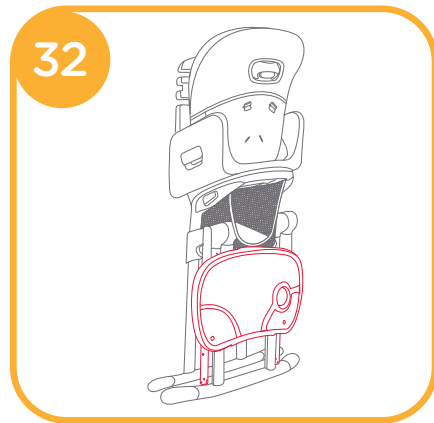
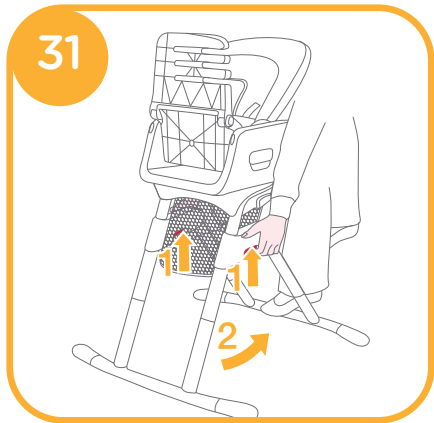
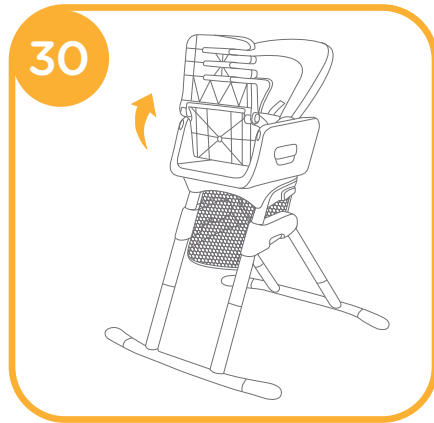
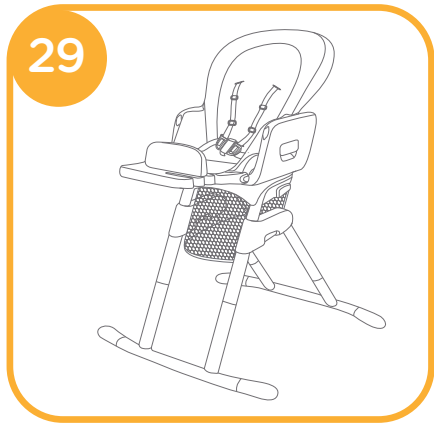
### Highchair Operation



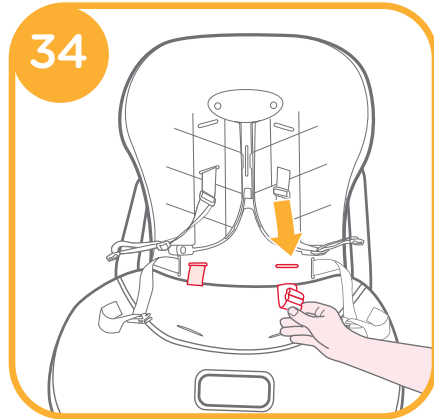
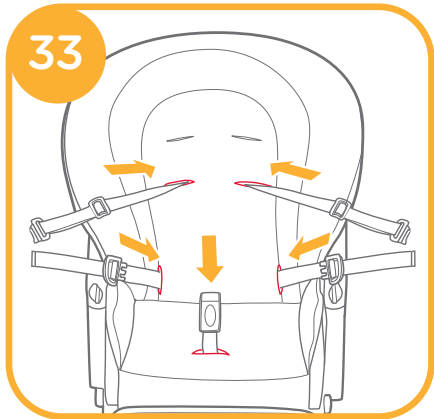




### Fold Highchair



### Detach Seat Pad





Congratulations on becoming part of the Joie family! We are so excited to be part of your life with your little one. While using with the Joie mimzy spin 3in1, you are using a high quality, fully certified high chair, approved to European safety standards EN 14988:2017+A1:2020 and EN 12790:2009. When using as reclined cradle, the maximum weight is 9kg (6 months approximately). When using as highchair, the suitable age is 6-36 months. Please carefully read this manual and follow each step to ensure a pleasant experience and best protection for your child.

## IMPORTANT! READ CAREFULLY AND KEEP FOR FUTURE REFERENCE!

Visit us at [joiebaby.com](http://joiebaby.com) to download manuals and see more exciting Joie products!

### Emergency

In case of emergency or accident, it is most important to have your child taken care of with first aid and medical treatment immediately.

### Parts List

Make sure all parts are available before assembly. If any part is missing please contact your local distributor. No tools are required for assembly.

1 Frame	7 Seat	13 Tray Horn	19 Rotate Button
2 Support Tube	8 Tray Cover	14 Seat Pad	20 Height Adjustment Button
3 Foot	9 Tray Insert	15 Calf Support	21 Fold Button
4 Tray Horn	10 Backrest	16 Footrest	22 Foot
5 Tray	11 Tray Cover	17 Support Tube	
6 Seat Pad	12 Tray	18 5-point Buckle	

### Accessories (May not be included)

- 1.Small Insert (on certain models)
- 2.Storage Basket (on certain models)

Accessories may be sold separately or may not be available depending on region.

## WARNING

- ! Adult assembly required.
- ! When using as reclined cradle, the maximum weight is 9kg (6 months approximately)
- ! When using as highchair, the product is intended for children able to sit up unaided and up to 3 years or a maximum weight of 15kg.
- ! DO NOT use the product if any parts are broken, torn or missing.
- ! Secure your child at all times with the restraint system provided, either in the reclining or upright position. The tray is not designed to hold your child in the product.
- ! Do not use the reclined cradle once your child can sit unaided.
- ! This reclined cradle is not intended for prolonged periods of sleeping.
- ! This reclined cradle does not replace a cot or a bed. Should your child need to sleep, then it should be placed in a suitable cot or bed.
- ! DO NOT place any heavy bags, packages, or other items on the highchair tray. They may cause the chair to tip over.
- ! Always use on a flat and level floor.
- ! Be aware of the risk of open fire and other sources of strong heat in the vicinity of the product.
- ! Do not use accessories or replacement parts other than those approved by the manufacturer.
- ! It is dangerous to use this reclined cradle on an elevated surface, e.g. a table.
- ! To avoid strangulation hazard, DO NOT place product in any location where there are cords, such as window blind cords, drapes, phone cords, etc.
- ! All assembly fittings should be unfolded completely and tightened properly before using the product.
- ! Regularly inspect the product for damaged hardware, loose joints, missing parts or sharp edges.
- ! Remove your child from product before folding or adjusting the highchair.
- ! DO NOT place food that is hot enough to burn child's skin on the tray.
- ! Do not use the product unless all components are correctly fitted and adjusted.
- ! It is recommended the use of the most reclined position for new born baby.

- ! Do not use the highchair until the child can sit up unaided.
- ! To avoid suffocation, remove plastic bag and packaging materials before using this product. The plastic bag and packaging materials should then be kept away from babies and children.
- ! WARNING Never leave the child unattended.
- ! Falling hazard: Prevent your child from climbing on the high chair.
- ! Keep children away when unfolding and folding the product to avoid injury.
- ! Be aware of the risk of tilting when your child can push its feet against a table or any other structure.
- ! Always use the restraint system.

## Highchair Assembly

Please read all the instructions in this manual before assembling and using this product.

### Assemble Frame

see image ①

- ! Please check the direction when assembling the foot.

### Assemble Seat

see image ②

Fit the seat onto the frame. An audible “click” means the seat is secured to the frame. ②

- ! Lift the seat up to be sure it is locked into place.
- ! The seat or the frame can not be used separately.

### Assemble Small Insert Pad

see images ③ - ⑤

Assemble the seat pad by following these steps:

1. Open the seat.
2. Wrap the seat pad over the top of seat back.
3. Insert the two straps through openings in seat back. ③
  - ! Please make sure the straps are secured to the seat back to prevent the seat pad from slipping.
4. Pull all the harnesses through the slots in seat pad. ④
  - ! Small seat pad is for child's protection. A child 0-6 months must use small seat pad.

### Assemble Storage Basket

see image ⑥

## Highchair Operation

### Adjust Calf Support

see image ⑦

The calf support has 2 position settings.

### Adjust Footrest

see images ⑧ - ⑨

The footrest can be adjusted to 3 positions.



## Use Buckle

see images 10 - 11

### Note

1. To avoid serious injury from falling or sliding out, always secure your child with harness.
2. Make sure your child is snugly secured, and that the space between the child and the shoulder harness is about the thickness of one hand.
3. DO NOT cross the shoulder belts. This will cause pressure on child's neck.

## Adjust Height for Shoulder Harnesses

see images 12 - 14

### Note

1. The shoulder harness must go into the slot that is even with or slightly above the shoulders.
2. In order to protect your child from falling out, after your child is placed into the seat, check whether the shoulder harnesses are at proper height.
3. For larger child, use the upper shoulder slots. For smaller child, use the lower shoulder slots.

! When changing shoulder harness slots, make sure shoulder harnesses are going through same slots in seat pad and seat back.

## Adjust Length for Harnesses

see image 15

Use slide adjuster to change the harness length. 15 -1

Press the button 15 -2, while pulling the waist harness to proper length. 15 -3

## Use Tray

see images 16 - 21

- ! Always fit the tray horn to the tray. Once the tray horn has been fitted, it must never be removed.
- ! The tray can be entirely pulled out. Be careful when pulling the tray to the end of the seat.
- ! Ensure both sides of tray are in matching positions.
- ! Pull tray backward to ensure both guides are secure.

## Use Tray Cover and Tray Insert

see images 22 - 24

### Note

1. The tray can be used together with the tray cover or the tray insert.
2. When placed on the dinner table, the tray cover and tray insert can be used as tray pads.
3. The tray cover and the tray insert have the same operation.

## Adjust Height for Seat

see image 25

There are 5 height positions. The seat can be adjusted to the proper height according to the height of your dinner table, which makes it more convenient for your child to have meals together with family.

! DO NOT adjust the height of the seat with child in it.

## Adjust Recline

see image 26

There are 5 recline positions. The seat can be used as a reclined cradle when the recline is on the fifth position.

! DO NOT adjust the seat recline with child in it.

## Rotate the seat

see images 27 - 28

- ! Release any one of rotating buttons, the seat can be rotated.
- ! The rotating seat design makes the mother more convenient.
- ! Please remove your child from product before folding or adjusting the highchair except rotating the seat.

## Fold Highchair

see images 29 - 32

! DO NOT fold the highchair with child in it.

! Remove tray before folding the highchair.

## Detach Seat Pad

see images 33 - 34

## Care and Maintenance

- ! The tray cover and tray insert are dishwasher safe.
- ! Your seat pad can be spot cleaned with a sponge and soapy water. DO NOT use bleach.
- ! Drip dry the washed seat pad. DO NOT put in dryer.
- ! To clean the frame, wipe with a damp cloth and mild detergent then wipe out any traces of moisture on the frame with a dry cloth.
- ! DO NOT use undiluted neutral detergent, gasoline or other organic solvent to wash the highchair. It may cause damage to the highchair.
- ! From time to time, check your highchair for worn parts, torn material or stitching. Replace the parts as needed.
- ! If the highchair is not in use for a long period of time, please put it somewhere your child cannot access it.

## FR Bienvenue dans l'univers de Joie™

Félicitations, vous faites désormais partie de la famille Joie ! Nous sommes ravis de faire partie de votre vie aux côtés de votre petit ange. Lorsque vous utilisez le Joie mimzy spin 3in1, vous utilisez une chaise haute de grande qualité, certifiée par un laboratoire agréé indépendant et conforme aux normes européennes de sécurité EN 14988:2017+A1:2020 et EN 12790:2009. Lorsqu'il est utilisé comme berceau incliné, le poids maximal permis est de 9 kg (environ 6 mois). Lorsque vous utilisez le produit comme chaise haute, il convient aux enfants de 6 à 36 mois. Veuillez lire attentivement ce manuel et suivre chaque étape pour assurer une expérience plaisante et une bonne protection pour votre enfant.

# IMPORTANT ! A LIRE ATTENTIVEMENT ET A CONSERVER POUR CONSULTATION ULTERIEURE.

Visitez notre site [joiebaby.com](http://joiebaby.com) pour télécharger des manuels et découvrir encore plus de superbes produits Joie !

## En cas d'urgence

En cas d'urgence ou d'accident, il est très important de prendre immédiatement soin de votre enfant en lui prodiguant les soins de premier recours puis en le faisant examiner par un médecin.

### Liste des pièces

Assurez-vous que toutes les pièces sont présentes avant le montage. Si une pièce est manquante, veuillez contacter votre distributeur local. Le montage ne nécessite aucun outil.

1 Cadre	7 Siège	13 Support du plateau	19 Bouton de rotation
2 Tube de soutien	8 Couvercle du plateau	14 Assise de siège	20 Bouton
3 Pied	9 Insert de plateau	15 Repose-jambes	d'ajustement de la
4 Support du plateau	10 Dossier	16 Repose-pieds	taille
5 Plateau	11 Couvercle du plateau	17 Tube de soutien	21 Bouton de pliage
6 Assise de siège	12 Plateau	18 Boucle à 5 points	22 Pied

### Accessoires (Peuvent ne pas être inclus)

1. Petit insert (sur certains modèles)
2. Habillage de pluie (sur certains modèles)

Les accessoires peuvent être vendus séparément ou ne pas être disponibles selon la région.

# AVERTISSEMENT

- ! L'assemblage du produit doit être effectué par un adulte.
- ! Lorsqu'il est utilisé comme berceau incliné, le poids maximal permis est de 9 kg (environ 6 mois)
- ! Lorsqu'il est utilisé comme chaise haute, ce produit est destiné aux enfants capables de s'asseoir sans aide et jusqu'à 3 ans ou un poids maximum de 15kg.
- ! N'utilisez PAS le produit si des pièces sont cassées, abimées ou manquantes.
- ! Attachez toujours votre enfant avec le système de retenue fourni, en position inclinée comme en position droite. Le plateau n'est pas conçu pour maintenir votre enfant dans le produit.
- ! N'utilisez pas le berceau incliné lorsque votre enfant peut s'asseoir tout seul.
- ! Ce berceau incliné n'est pas conçu pour des périodes de sommeil prolongées.
- ! Ce berceau incliné ne remplace pas un lit ou un landau. Si votre enfant a besoin de dormir, il doit être placé dans un lit ou un landau adapté.
- ! Ne placez PAS de sacs lourds, paquets ou autres objets sur le plateau de la chaise haute. La chaise pourrait basculer.
- ! Utilisez toujours le produit sur un sol plat et à niveau.
- ! Soyez conscient du risque posé par un feu ou d'autres sources de chaleur intense à proximité de l'appareil.
- ! N'utilisez pas d'accessoires ou de pièces de remplacement autres que ceux approuvés par le fabricant.
- ! Il est dangereux d'utiliser ce berceau incliné sur une surface élevée comme une table.
- ! Pour éviter les risques de strangulation, NE placez PAS ce produit à un emplacement à proximité de cordons, par exemple rideaux de fenêtre, draps, cordons téléphoniques, etc.
- ! Toutes les fixations de l'assemblage doivent être dépliées complètement et serrées correctement avant d'utiliser le produit.
- ! Inspectez régulièrement le produit pour vérifier la présence de matériaux endommagés, de joints desserrés, de pièces manquantes ou de coins pointus.
- ! Enlevez votre enfant du produit avant de plier ou ajuster la chaise haute.
- ! Ne placez PAS de nourriture assez chaude pour brûler la peau de l'enfant sur le plateau.

- ! N'utilisez pas le produit à moins que tous les composants ont été correctement montés et ajustés.
- ! Il est conseillé d'utiliser la position la plus inclinée pour les nouveau-nés.
- ! N'utilisez pas la chaise haute tant que l'enfant ne peut pas s'asseoir sans aide.
- ! Pour éviter les risques de suffocation, enlevez le sac en plastique et les éléments d'emballage avant d'utiliser ce produit. Le sac en plastique et les matériaux d'emballage doivent être conservés hors de la portée des bébés et des enfants.
- ! **AVERTISSEMENT** Ne laissez jamais l'enfant sans surveillance.
- ! **Risque de chute :** Ne laissez pas votre enfant grimper sur la chaise haute.
- ! Tenez les enfants à l'écart lors du dépliage et du pliage du produit pour éviter les blessures.
- ! Soyez conscient du risque de basculement si votre enfant peut pousser ses pieds contre une table ou une autre structure.
- ! Utilisez toujours le système de retenue.

## Assemblage de la chaise haute

Lisez toutes les instructions du présent manuel avant d'assembler et d'utiliser ce produit.

### Cadre d'assemblage

#### voir l'image ①

! Veuillez vérifier la direction lors de l'assemblage du pied.

### Assemblage du siège

#### voir l'image ②

Ajustez le siège sur le cadre. Un « clic » audible signifie que le siège est fixé au cadre. ②

! Soulevez le siège pour vous assurer qu'il est bien fixé en place.

! Le siège ou le cadre ne peuvent pas être utilisés séparément.

### Assemblage du petit coussin d'insert

#### voir les images ③ - ⑤

Assemblez le support de siège en suivant ces étapes :

1. Ouvrez le siège.
2. Enroulez le coussin du siège sur le dessus du dossier du siège.
3. Insérez les deux sangles à travers les ouvertures de l'arrière du siège. ③
  - ! Assurez-vous que les sangles sont bien fixées au siège arrière pour empêcher le support de siège de glisser.
4. Tirez les harnais à travers les ouvertures du coussin du siège. ④
  - ! Le petit support de siège sert à protéger l'enfant. Les enfants de 0 à 6 mois doivent utiliser le petit support de siège.

### Assemblage du panier de rangement

#### voir l'image ⑥

## Fonctionnement de la chaise haute

### Réglage du repose-mollets

#### voir l'image ⑦

Le repose-mollets propose 2 positions différentes.

### Ajustement du repose-pieds

#### voir les images ⑧ - ⑨

Le repose-pieds peut être ajusté sur 3 positions.

## Utilisation de la boucle

voir les images 10 - 11

### Remarque

1. Attachez toujours votre enfant avec un harnais pour éviter que l'enfant ne se blesse en tombant ou en glissant du siège.
2. Vérifiez que votre enfant est bien attaché, et que l'espace entre l'enfant et les harnais d'épaules est d'environ l'épaisseur d'une main.
3. NE croisez PAS les ceintures pour épaules. Ceci appliquerait une pression sur le cou de l'enfant.

## Ajustement de la hauteur pour le harnais de sécurité

voir les images 12 - 14

### Remarque

1. Les harnais d'épaules doivent être insérées dans l'emplacement au niveau ou légèrement au-dessus des épaules.
2. Pour empêcher votre enfant de tomber, vérifiez que les harnais d'épaules sont à la bonne hauteur une fois l'enfant placé dans le siège.
3. Pour les grands enfants, utilisez les fentes d'épaules supérieures. Pour les petits enfants, utilisez les fentes d'épaules inférieures.

! Lorsque vous changez d'emplacement pour le harnais, vérifiez que le harnais suit les mêmes emplacements du support du siège et du dossier du siège.

## Ajustement de la longueur pour le harnais

voir l'image 15

Utilisez le dispositif d'ajustement coulissant pour modifier la longueur du harnais. 15 -1

Appuyez sur le bouton 15 -2, tout en tirant sur le harnais de taille jusqu'à la longueur souhaitée. 15 -3

## Utilisation du plateau

voir les images 16 - 21

- ! Ajustez toujours les supports du plateau sur leur emplacement. Une fois les supports du plateau ajustés, ne les retirez jamais.
- ! Le plateau peut être entièrement retiré. Faites attention lorsque vous tirez le plateau à l'extrémité du siège.
- ! Vérifiez que les positions des deux côtés du plateau correspondent.
- ! Tirez le plateau vers l'arrière pour vous assurer que les deux guides sont fixés.

## Utilisation du couvercle du plateau et insertion du plateau

voir les images 22 - 24

### Remarque

1. Le plateau peut être utilisé avec le couvercle de plateau ou le système d'insertion de plateau.
2. Une fois placé sur la table à dîner, le couvercle du plateau et le système d'insertion peuvent servir de supports de plateau.
3. Le couvercle du plateau et le système d'insertion fonctionnent de la même façon.

## Ajustement de la taille du siège

voir l'image 25

Il existe 5 hauteurs différentes. Le siège peut être ajusté à la bonne hauteur en fonction de la hauteur de votre table à dîner, ce qui permet à votre enfant de manger en famille plus simplement.

! N'ajustez PAS la hauteur du siège lorsqu'un enfant est dedans.

## Réglage de l'inclinaison

voir l'image 26

Il existe 5 inclinaisons différentes. Le siège peut être utilisé comme un berceau incliné lorsque l'inclinaison est à la cinquième position.

! N'ajustez PAS l'inclinaison du siège lorsqu'un enfant est assis dedans.

## Faire tourner le siège

voir les images 27 - 28

- ! Desserrez l'un des boutons de rotation, vous pourrez alors faire tourner le siège.
- ! La conception du siège permet de le tourner facilement, ce qui est pratique pour la maman.
- ! Enlevez votre enfant du produit avant de plier ou d'ajuster la chaise haute, à l'exception de la rotation du siège.

## Plier la chaise haute

voir les images 29 - 32

- ! Ne pliez PAS la chaise haute lorsqu'un enfant est dedans.
- ! Retirez le plateau avant de plier la chaise haute.

## Détacher le support de siège

voir les images 33 - 34

## Entretien et maintenance

- ! Le couvercle du plateau et le système d'insertion peuvent être lavés au lave-vaisselle.
- ! Le support du siège peut être lavé avec une éponge et de l'eau savonneuse. N'utilisez PAS d'eau de Javel.
- ! Laissez sécher le support du siège à l'ombre. Ne le placez PAS dans un sèche-linge.
- ! Pour nettoyer le cadre, essuyez-le avec un tissu humide et du détergent doux, puis enlevez les traces d'humidité avec un tissu sec.
- ! N'utilisez pas de détergents neutres non dilués, de l'essence ou d'autres solvants organiques pour laver la chaise haute. Vous pourriez endommager la chaise haute.
- ! Vérifiez régulièrement la présence de parties usées, de matériaux déchirés ou décousus sur la chaise haute. Remplacez les pièces endommagées si besoin.
- ! Si vous ne prévoyez pas d'utiliser la chaise haute pendant une longue période, placez-la hors de portée de votre enfant.

## DE Willkommen bei Joie™

Wir begrüßen Sie als ein weiteres Mitglied der Joie-Familie! Wir freuen uns sehr, Teil Ihres Lebens mit Ihrem Kleinkind zu sein. Mit dem Joie mimzy spin 3in1, verwenden Sie einen erstklassigen, vollständig zertifizierten Hochstuhl, der den europäischen Sicherheitsstandards EN 14988:2017+A1:2020 und EN 12790:2009 entspricht. Bei Verwendung in Liegeposition beträgt das maximale Gewicht 9 kg (ca. 6 Monate). Als Hochstuhl ist er für ein Alter im Bereich von 6-36 Monaten geeignet. Lesen Sie die Anleitung bitte sorgfältig durch und beachten Sie jeden einzelnen Schritt, damit gewährleistet ist, dass Ihr Kind jederzeit optimal geschützt ist und angenehm sitzt.

## WICHTIG! Sorgfältig lesen und zum künftigen Nachschlagen aufbewahren!

Besuchen Sie uns unter [joiebaby.com](http://joiebaby.com), um Anleitungen herunterzuladen und weitere aufregende Joie-Produkte anzuschauen!

### Notfall

Bei einem Notfall oder Unfall muss Ihr Kind unverzüglich Erste Hilfe bekommen und medizinisch versorgt werden.

### Teileliste

Überprüfen Sie vor der Montage, ob alle Teile vorhanden sind. Sollte etwas fehlen, wenden Sie sich bitte an Ihren Händler vor Ort. Für die Montage werden keine Werkzeuge benötigt.

1 Gestell	7 Sitz	13 Tablett-Steg	19 Einstellknopf für Drehfunktion
2 Standfüße	8 Tablettaufsatz	14 Sitzpolster	20 Höhenverstellknopf
3 Schutzkappen für Standfüße	9 Kleines Snack-Tablett	15 Beinauflage	21 Entriegelungsknopf für Klappfunktion
4 Tablett-Steg	10 Rückenlehne	16 Fußstütze	22 Schutzkappen für Standbein
5 Tablett	11 Tablettaufsatz	17 Standbein	
6 Sitzpolster	12 Tablett	18 Verschluss 5-Punkt-Gurt	

### Zubehör (im Lieferumfang eventuell nicht enthalten)

1. Neugeboreneneinlage (bei bestimmten Modellen)
2. Aufbewahrungskorb (bei bestimmten Modellen)

Zubehör wird möglicherweise separat verkauft oder ist je nach Region nicht verfügbar.

## WARNUNG

- ! Das Produkt muss von einem Erwachsenen montiert werden.
- ! Bei Verwendung in Liegeposition beträgt das maximale Gewicht 9 kg (ca. 6 Monate)
- ! Bei Verwendung als Hochstuhl eignet sich das Produkt für Kinder, die ohne Hilfe sitzen können. Der Hochstuhl kann bis zu einem Alter von 3 Jahren bzw. einem Gewicht von bis zu 15 kg genutzt werden.
- ! Verwenden Sie das Produkt NICHT, wenn Teile beschädigt bzw. verschlissen sind oder fehlen sollten.
- ! Sichern Sie Ihr Kind in zurückgelehnter oder aufrechter Position stets mit dem Rückhaltesystem. Das Tablett ist nicht dafür vorgesehen, Ihr Kind im Produkt zu sichern.
- ! Nutzen Sie die Liegefunktion nur solange, bis Ihr Kind selbstständig sitzen kann.
- ! Dies Liegefunktion ist nicht für längere Schlafenszeiten geeignet.
- ! Dies Liegefunktion ersetzt kein Gitter- oder Kinderbett. Sollte Ihr Kind Schlaf brauchen, legen Sie es in ein geeignetes Gitter- oder Kinderbett.
- ! Stellen Sie KEINE schweren Taschen, Pakete oder andere Gegenstände auf das Tablett des Hochstuhls. Der Hochstuhl könnte sonst umkippen.
- ! Immer auf einen flachen und ebenen Boden stellen.
- ! Nehmen Sie sich vor der Gefahr offener Flammen und anderer Hitzequellen in der Nähe des Produktes in Acht.
- ! Verwenden Sie ausschließlich vom Hersteller zugelassenes Zubehör und zugelassene Ersatzteile, nichts anderes!
- ! Es ist gefährlich, den Hochstuhl auf einer erhöhten Fläche, wie z. B. einem Tisch, zu verwenden.
- ! Damit keine Erdrosselungsgefahr besteht, stellen Sie das Produkt NICHT dort auf, wo Schnüre, Kordeln usw. vorhanden sind, z. B. Kordeln von Jalousien, Vorhängen, Telefonleitungen usw.
- ! Sämtliches Montagezubehör sollte vor Verwendung des Produkts vollständig ausgeklappt und sachgemäß befestigt sein.
- ! Untersuchen Sie das Produkt regelmäßig auf beschädigte Beschläge, lockere Verbindungen, fehlende Teile oder scharfe Kanten.
- ! Nehmen Sie Ihr Kind aus dem Produkt heraus, bevor Sie den Hochstuhl zusammenklappen oder verstellen.
- ! Platzieren Sie KEINE Lebensmittel auf dem Tablett, die so heiß sind, dass sie an der Haut des Kindes Verbrennungen verursachen könnten.
- ! Verwenden Sie das Produkt nicht, sofern nicht alle Komponenten richtig

angebracht und angepasst sind.

- ! Sie sollten bei Neugeborenen die am stärksten geneigte Position verwenden.
- ! Verwenden Sie den Hochstuhl erst, wenn Ihr Kind ohne fremde Hilfe aufrecht sitzen kann.
- ! Entfernen Sie zur Vermeidung von Erstickungsgefahr den Kunststoffbeutel und sämtliche Verpackungsmaterialien vor dem ersten Einsatz. Halten Sie Kunststoffbeutel und Verpackungsmaterialien von Säuglingen und Kindern fern.
- ! **WARNUNG** Lassen Sie Ihr Kind niemals unbeaufsichtigt.
- ! **Sturzgefahr:** Hindern Sie Ihr Kind daran, auf den Hochstuhl zu klettern.
- ! Halten Sie Kinder beim Auseinander- und Zusammenklappen des Produktes fern, damit es nicht zu Verletzungen kommt.
- ! Wenn Ihr Kind seine Füße gegen einen Tisch oder einen anderen festen Gegenstand drückt, besteht Kippgefahr.
- ! Immer das Gurtsystem verwenden.

## Hochstuhl montieren

Lesen Sie alle Hinweise in dieser Anleitung, bevor Sie dieses Produkt montieren und verwenden.

### Rahmen montieren

siehe Abbildung ①

- ! Bitte prüfen Sie bei Montage des Fußes die Ausrichtung.

### Sitz montieren

siehe Abbildung ②

Bringen Sie den Sitz auf dem Gestell an. Wenn Sie ein Klickgeräusch hören, ist der Sitz fest mit dem Gestell verbunden. ②

- ! Heben Sie den Sitz an, um sich davon zu überzeugen, dass er fest eingerastet ist.
- ! Sitz und Gestell können nicht separat verwendet werden.

### Sitzpolster und Neugeboreneneinlage anbringen

siehe Abbildungen ③ - ⑤

Befestigen Sie das Sitzpolster auf folgende Weise:

1. Klappen Sie die Sitzeinheit auseinander.
2. Ziehen Sie das Sitzpolster über den oberen Teil der Rückenlehne.
3. Stecken Sie die beiden Riemen durch die Öffnungen in der Sitzrückseite. ③
  - ! Achten Sie darauf, dass die Riemen an der Sitzrückseite befestigt sind, damit das Sitzpolster und die Neugeboreneneinlage nicht rutschen.
4. Ziehen Sie alle Gurte durch die Schlitze im Sitzpolster und der Neugeboreneneinlage. ④
  - ! Die Neugeboreneneinlage dient dem Schutz des Kindes. Für ein 0-6 Monate altes Kind muss die Neugeboreneneinlage verwendet werden.

### Aufbewahrungskorb anbringen

siehe Abbildung ⑥

## Hochstuhl verwenden

### Beinauflage einstellen

siehe Abbildung ⑦

Die Beinauflage besitzt 2 Einstellpositionen.

### Fußstütze anpassen

siehe Abbildungen ⑧ - ⑨

Die Fußstütze besitzt 3 Einstellpositionen.

## 5-Punkt-Gurt verwenden

siehe Abbildungen 10 - 11

### Hinweis

1. Um schwere Verletzungen aufgrund von Herausfallen oder Herausgleiten zu verhindern, legen Sie Ihrem Kind stets die Sicherheitsgurte an.
2. Vergewissern Sie sich, dass Ihr Kind rutschfest abgesichert ist und Sie noch Ihre Hand zwischen Kind und Schultergurt stecken können.
3. Legen Sie die Schultergurte NICHT überkreuz. Dadurch wird Druck im Nacken des Kindes erzeugt.

## Höhe der Schultergurte anpassen

siehe Abbildungen 12 - 14

### Hinweis

1. Der Schultergurt muss in den Schlitz hineingeführt werden, der so hoch wie oder ein wenig höher als die Schultern ist.
2. Nachdem Sie Ihr Kind in den Sitz gesetzt haben, prüfen Sie, ob die Schultergurte in der richtigen Höhe verlaufen, um Ihr Kind vor dem Herausfallen zu schützen.
3. Bei einem größeren Kind verwenden Sie die oberen Schulterschlitze. Bei einem kleineren Kind verwenden Sie die unteren Schulterschlitze.

! Achten Sie darauf, dass die Schultergurte durch dieselben Schlitze im Sitzpolster und in der Sitzrückseite verlaufen, nachdem Sie die Schultergurtschlitze geändert haben.

## Länge der Gurte anpassen

siehe Abbildung 15

Ändern Sie die Gurtlänge mit dem Schieberegler. 15 -1

Drücken Sie auf den Knopf 15 -2, während Sie den Taillengurt auf die richtige Länge ziehen. 15 -3

## Tablett verwenden

siehe Abbildungen 16 - 21

- ! Bringen Sie den Tablett-Steg immer am Tablett an. Sobald der Tablett-Steg angebracht ist, darf er nie mehr entfernt werden.
- ! Das Tablett kann vollständig herausgezogen werden. Seien Sie vorsichtig, wenn Sie das Tablett vollständig herausziehen.
- ! Stellen Sie sicher, dass sich beide Seiten des Tablett in übereinstimmenden Positionen befinden.
- ! Prüfen Sie, ob beide Führungen sicher sind, indem Sie das Ablagebrett nach hinten ziehen.

## Tablettaufsatz und kleines Snack-Tablett verwenden

siehe Abbildungen 22 - 24

### Hinweis

1. Das Tablett kann zusammen mit seinem Tablettaufsatz oder seinem Snack-Tablett verwendet werden.
2. Auf dem Esstisch platziert, können der Tablettaufsatz und das kleine Snack-Tablett als Platzset verwendet werden.
3. Der Tablettaufsatz und das kleine Snack-Tablett werden auf gleiche Weise bedient.

## Sitzhöhe anpassen

siehe Abbildung 25

Es gibt 5 Höhenpositionen. Die Sitzhöhe kann der Höhe Ihres Esstisches entsprechend angepasst werden, sodass Ihr Kind die Mahlzeiten bequem zusammen mit der Familie einnehmen kann.

! Passen Sie die Höhe des Sitzes NICHT an, während sich Ihr Kind darin befindet.

## Rückenlehne einstellen

siehe Abbildung 26

Es gibt 5 Neigungspositionen. Der Sitz kann mit flach geneigter Rückenlehne genutzt werden, wenn sich die Neigungseinstellung in der fünften Position befindet.

! Passen Sie die Sitzneigung NICHT an, während sich Ihr Kind darin befindet.

## Sitz drehen

siehe Abbildungen 27 - 28

! Lösen Sie einen der Einstellungsknöpfe für die Drehfunktion und der Sitz kann gedreht werden.

! Das drehbare Sitzdesign bietet mehr Komfort für die Eltern.

! Nehmen Sie Ihr Kind aus dem Produkt, bevor Sie es zusammenklappen oder den Hochstuhl anpassen (mit Ausnahme der Drehung des Sitzes).

## Hochstuhl zusammenklappen

siehe Abbildungen 29 - 32

! Klappen Sie den Hochstuhl NICHT zusammen, während sich Ihr Kind darin befindet.

! Entfernen Sie das Tablett, bevor Sie den Hochstuhl zusammenklappen.

## Sitzpolster abnehmen

siehe Abbildungen 33 - 34

## Pflege und Wartung

- ! Der Tablettaufsatz und das Snack-Tablett sind spülmaschinenfest.
- ! Reinigen Sie Ihr Sitzpolster mit einem Schwamm und Seifenlauge. Verwenden Sie KEIN Bleichmittel.
- ! Hängen Sie das gewaschene Sitzpolster zum Trocknen auf. Geben Sie es NICHT in einen Trockner.
- ! Zur Reinigung des Gestells wischen Sie ihn mit einem feuchten Tuch und einem milden Reinigungsmittel ab und entfernen Sie dann mit einem trockenen Tuch alle Spuren von Feuchtigkeit am Rahmen.
- ! KEINE unverdünnten Neutralreiniger, Benzin oder organische Lösungsmittel zum Reinigen des Hochstuhls verwenden. Der Hochstuhl kann dadurch beschädigt werden.
- ! Untersuchen Sie Ihren Hochstuhl gelegentlich auf abgenutzte Teile, verschlissene Materialien oder aufgerissene Nähte. Ersetzen Sie die Teile, falls erforderlich.
- ! Wird der Hochstuhl längere Zeit nicht gebraucht, bewahren Sie ihn an einem Ort auf, an dem Kinder keinen Zugriff darauf haben.



Gefeliciteerd dat u nu lid bent van de Joie-familie! Het doet ons veel genoegen om deel uit te kunnen maken van uw leven met uw kleintje. Met de Joie mimzy spin 3in1 gebruikt een volledig gecertificeerde kinderstoel van topkwaliteit, goedgekeurd volgens de Europese veiligheidsnormen EN 14988:2017+A1:2020 en EN 12790:2009. Bij gebruik als ligstoeltje is het maximale gewicht 9 kg (ongeveer 6 maanden). Bij gebruik als kinderstoel is de geschikte leeftijd 6 tot 36 maanden. Lees deze handleiding zorgvuldig en volg elke stap om voor een prettige ervaring en de beste bescherming van uw kind te zorgen.

## BELANGRIJK! AANDACHTIG LEZEN EN BEWAREN VOOR LATER GEBRUIK!

Bezoek ons op [joiebaby.com](http://joiebaby.com) om handleidingen te downloaden en nog meer interessante producten van Joie te zien.

### Noodgeval

Bij een noodsituatie of een ongeluk is het heel belangrijk om uw kind direct te laten verzorgen met eerste hulp en medische behandeling.

#### Onderdelenlijst

Zorg dat alle onderdelen voor het opslaan droog zijn. Als items ontbreken of beschadigd zijn, kunt u contact opnemen met uw leverancier. Voor de montage is geen gereedschap nodig.

1 Frame	7 Zitting	13 Bladhoorn	19 Draaiknop
2 Steunstang	8 Bladafdekking	14 Zitkussen	20 Knop voor hoogte-instelling
3 Voet	9 Bladinzetstuk	15 Beensteun	21 Opvouwknop
4 Bladhoorn	10 Rugsteun	16 Voetsteun	22 Voet
5 Blad	11 Bladafdekking	17 Steunstang	
6 Zitkussen	12 Blad	18 5-punts riem	

#### Accessoires (Mogelijk niet meegeleverd)

1. Baby-inzetstuk (bij bepaalde modellen)
2. Opbergmand (bij bepaalde modellen)

Accessoires kunnen al dan niet apart leverbaar zijn, afhankelijk van de regio.

## WAARSCHUWING

- ! Montage door volwassene vereist.
- ! Bij gebruik als ligstoeltje is het maximale gewicht 9 kg (ongeveer 6 maanden)
- ! Bij gebruik als een kinderstoel is dit product is voor kinderen die zonder hulp rechtop kunnen zitten en die maximaal 3 jaar oud zijn of maximaal 15kg wegen.
- ! NIET gebruiken bij gebroken, gescheurde of ontbrekende onderdelen.
- ! Zet uw kind altijd vast met het meegeleverde systeem, zowel in de stand achterover als rechtop. Het blad is niet bedoeld om uw kind in de stoel te houden.
- ! Gebruik het ligstoeltje niet als uw kind zonder hulp kan zitten.
- ! Dit ligstoeltje is niet bedoeld om langdurig in te slapen.
- ! Dit ligstoeltje is niet bedoeld als vervanging van een wieg of bed. Als uw kind moet slapen, moet u het in een geschikte wieg of bed leggen.
- ! Plaats GEEN zware tassen, pakken of andere items op het blad van de stoel. Hierdoor kan de stoel omvallen.
- ! Altijd op een vlakke en horizontale vloer gebruiken.
- ! Houd rekening met het gevaar van open vuur en andere bronnen van grote warmte in de buurt van het product
- ! Gebruik alleen accessoires en vervangende onderdelen die door de fabrikant zijn goedgekeurd.
- ! Het is gevaarlijk om dit ligstoeltje op een hoog oppervlak zoals een tafel te gebruiken.
- ! Om het gevaar van wurgen te voorkomen, de stoel NIET neerzetten in de buurt van touwen e.d., zoals voor zonwering, gordijnen, telefoonsnoeren enz.
- ! Alle aansluitingen moeten volledig worden uitgevouwen en goed aangedraaid voordat u de stoel gebruikt.
- ! Controleer de stoel regelmatig op beschadigingen, losse aansluitingen, ontbrekende onderdelen of scherpe randen.
- ! Haal uw kind uit de stoel voordat u deze opvouwt of anders instelt.
- ! Plaats GEEN voedsel op het blad dat heet genoeg is om de huid van uw kind te verbranden.
- ! Gebruik het product alleen als alle onderdelen goed vast zitten en ingesteld zijn.
- ! Voor jonge baby's wordt de meest achteroverhellende stand aangeraden.

- ! Gebruik de kinderstoel pas als het kind zonder hulp kan zitten.
- ! Om verstikking te voorkomen, moet u de plastic zak en verpakkingsmaterialen verwijderen voordat u de stoel gebruikt. Houd de plastic zak en verpakkingsmaterialen buiten bereik van baby's en kinderen.
- ! **WAARSCHUWING** Laat uw kind nooit zonder toezicht achter.
- ! **Gevaar voor vallen:** Voorkom dat uw kinderen op de kinderstoel klimmen.
- ! Houd kinderen weg bij het in- of uitvouwen van het product om letsel te vermijden.
- ! Wees u bewust van het risico van kantelen wanneer uw kind zijn/haar voeten tegen een tafel of andere constructie kan duwen.
- ! Gebruik altijd de veiligheidsriemen.

## Montage kinderstoel

Lees alle aanwijzingen in deze handleiding voordat u het product opzet en gebruikt.

### Frame monteren

zie afbeelding ①

- ! Let op de richting bij het monteren van het onderstel.

### Zitting monteren

zie afbeelding ②

Plaats de zitting in het frame. Een hoorbare klik betekent dat de zitting vast zit in het frame. ②

- ! Til de zitting op om te controleren of hij op zijn plaats zit.
- ! Zitting en frame kunnen niet los van elkaar worden gebruikt.

### Klein inzetkussen monteren

zie afbeeldingen ③ - ⑤

Monteer het zitkussen als volgt:

1. Open de zitting.
2. Wikkel het zitkussen over de bovenkant van de rug van de stoel.
3. Steek de twee riemen door openingen in de rugleuning. ③
  - ! Controleer of de riemen goed vast zitten aan de rug om te voorkomen dat het kussen wegglijdt.
4. Trek alle riemen door de gleuven in het zitkussen. ④
  - ! Het kleine zitkussen is ter bescherming van het kind. Een kind van 0 tot 6 maanden moet het kleine zitkussen gebruiken.

### Opbergmand monteren

zie afbeelding ⑥

## Gebruik kinderstoel

### Beensteun aanpassen

zie afbeelding ⑦

De kuitsteun heeft twee standen:

### Voetsteun instellen

zie afbeeldingen ⑧ - ⑨

De voetsteun is in drie standen instelbaar.

## Riem gebruiken

zie afbeeldingen 10 - 11

### Opmerking

1. Om ernstig letsel te voorkomen door uit de stoel vallen of glijden, moet u uw kind altijd met de riemen vastzetten.
2. Zorg ervoor dat uw kind goed vast zit en dat de ruimte tussen uw kind en de schouderriemen ongeveer de dikte van een hand bedraagt.
3. De schouderriemen NIET kruisen. Dat veroorzaakt druk op de nek van het kind.

## Hoogte voor schouderriemen instellen

zie afbeeldingen 12 - 14

### Opmerking

1. De schouderriemen gaan in de sleuf die op dezelfde hoogte of iets hoger zit dan de schouders.
2. Om te voorkomen dat uw kind uit de stoel valt, moet u controleren of de schouderriemen op de juiste hoogte zitten.
3. Gebruik voor een groter kind de bovenste schouder sleuven. Gebruik voor een kleiner kind de onderste schouder sleuven.

! Zorg er bij het verwisselen van de schouderriemgheul voor dat de riemen door dezelfde gheul gaan in het zitkussen en de stoelrug.

## Lengte van riemen instellen

zie afbeelding 15

Gebruik de schuifregelaar om de lengte van de riemen in te stellen. 15 -1

Druk op de knop 15 -2 terwijl u de middelriem op de juiste lengte trekt. 15 -3

## Blad gebruiken

zie afbeeldingen 16 - 21

- ! Monteer altijd de bladhoorn op het blad. Nadat de hoorn is gemonteerd, moet u deze niet meer verwijderen.
- ! Het blad kan volledig worden uitgetrokken. Wees voorzichtig als u het blad naar het einde van de stoel trekt.
- ! Zorg ervoor dat de beide zijden van het blad even ver zijn uitgetrokken.
- ! Trek het blad naar achteren om te controleren of beide geleiders vast zitten.

## Kap en inzetstuk voor blad gebruiken

zie afbeeldingen 22 - 24

### Opmerking

1. Het blad kan worden gebruikt samen met de kap of het inzetstuk.
2. Als u het blad op de eettafel plaatst, kunt u de kap en het inzetstuk als bladkussens gebruiken.
3. De kap en het inzetstuk hebben dezelfde werking.

## Hoogte voor stoel afstellen

zie afbeelding 25

De hoogte is in 5 standen instelbaar. U kunt de stoel op de juiste hoogte afstellen overeenkomstig de hoogte van uw eettafel, waardoor het gemakkelijker wordt voor uw kind om met het gezin mee te eten.

! Stel de hoogte van de stoel NIET af terwijl uw kind er in zit.

## Leuning aanpassen

zie afbeelding 26

Er zijn 5 schuine standen. U kunt het stoeltje als ligstoeltje gebruiken in de vijfde stand.

! Stel de helling van de stoel NIET af terwijl uw kind er in zit.

## De zitting draaien

zie afbeeldingen 27 - 28

- ! Maak een van de draaiknoppen los waarna de zitting kan draaien.
- ! De draaiende zitting maakt het de moeder gemakkelijker.
- ! Haal uw kind uit de stoel voordat u deze opvouwt of anders instelt, behalve bij het draaien van de zitting.

## Kinderstoel opvouwen

zie afbeeldingen 29 - 32

! Vouw de stoel NIET in terwijl uw kind er in zit.

! Verwijder het blad voordat u de stoel opvouwt.

## Zitkussen losmaken

zie afbeeldingen 33 - 34

## Verzorging en onderhoud

- ! De bladafdekking en het inzetstuk van het blad zijn geschikt voor de afwasmachine.
- ! U kunt vlekken van het kussen verwijderen met een spons en zeepwater. GEEN bleekmiddel gebruiken.
- ! Laat het gewassen kussen uitlekken. NIET in de droogtrommel leggen.
- ! Maak het frame schoon met een vochtige doek en zacht wasmiddel, en veeg vervolgens alle sporen van vocht met een droge doek van het frame.
- ! Gebruik GEEN onverdund neutraal schoonmaakmiddel, benzine of andere organische materialen om de stoel te wassen. Dat kan de kinderstoel beschadigen.
- ! Controleer de kinderstoel af en toe op slijtage, scheuren en beschadigde naden. Vervang de onderdelen als dat nodig is.
- ! Als de stoel gedurende langere tijd niet wordt gebruikt, moet u hem ergens opbergen waar uw kind er niet bij kan.

## IT Benvenuto in Joie™

Congratulazioni per essere entrato a far parte della famiglia Joie! Siamo lieti di potervi accompagnare nella vostra vita insieme al vostro bambino. Con Joie mimzy spin 3in1 siete sicuri di utilizzare un seggiolone di alta qualità, totalmente certificato, approvato in base alle normative di sicurezza europee EN 14988:2017+A1:2020 e EN 12790:2009. Se si utilizza con lo schienale reclinato, il peso massimo è di 9 kg (6 mesi circa). Se si utilizza come seggiolone, l'età adeguata è di 6-36 mesi. Leggere attentamente il presente manuale e attenersi a ogni procedura per garantire una piacevole esperienza e la migliore protezione per il bambino.

# IMPORTANTE! LEGGERE ATTENTAMENTE E CONSERVARSI PER FUTURE CONSULTAZIONI!

Visitate il nostro sito [joiebaby.com](http://joiebaby.com) per scaricare i manuali e conoscere altri eccezionali prodotti Joie!

## Emergenza

In caso di emergenza o incidenti, è estremamente importante portare il bambino al pronto soccorso per cure mediche immediate.

### Elenco parti

Assicurarsi che tutti i pezzi siano disponibili prima dell'assemblaggio. Nel caso in cui mancasse qualche pezzo, contattare il rivenditore locale. Per l'assemblaggio non è necessario nessun attrezzo.

1 Struttura	7 Seduta	13 Dispositivo di ritenuta	19 Pulsante di rotazione
2 Struttura di sostegno	8 Vassoio tavolozza	inguinale	20 Pulsante di regolazione altezza
3 Piedini	9 Inserzione della tavolozza	14 Imbottitura	21 Pulsante di chiusura
4 Dispositivo di ritenuta inguinale	10 Schienale	15 Supporto per la gamba	22 Piedini
5 Tavolozza	11 Vassoio tavolozza	16 Supporto per i piedi	
6 Imbottitura	12 Tavolozza	17 Gambe anteriori	
		18 Fibbia con aggancio a 5 punti	

### Accessori (potrebbero non essere inclusi)

1. Inserto neonato (su alcuni modelli)
2. Cestello di conservazione (su alcuni modelli)

Gli accessori potrebbero essere venduti separatamente o non essere disponibili a seconda della regione.

# AVVERTENZA

- ! Il prodotto deve essere montato solo da adulti.
- ! Se si utilizza con lo schienale reclinato, il peso massimo è di 9 kg (6 mesi circa)
- ! Quando si utilizza come seggiolone, questo prodotto è destinato a bambini in grado di sedersi da soli e fino a 3 anni o un peso massimo di 15kg.
- ! NON utilizzare il prodotto nel caso in cui alcuni componenti siano guasti, rotti o mancanti.
- ! Allacciare sempre il bambino con le cinture di sicurezza in dotazione, in posizione di inclinazione o verticale. La tavolozza non è progettata per reggere il bambino.
- ! Non utilizzare il seggiolone con lo schienale reclinato quando il bambino è in grado di stare seduto da solo.
- ! Lo schienale reclinato non deve essere utilizzato per periodi di sonno prolungati.
- ! Lo schienale reclinato non sostituisce la culla o il letto. Se il bambino ha bisogno di dormire, sistemalo in una culla o un letto adeguati.
- ! NON poggiare borse, pacchetti oppure altri elementi pesanti sulla tavolozza del seggiolone. Potrebbero causare il ribaltamento del seggiolone.
- ! Utilizzare sempre su un pavimento piano e liscio.
- ! Evitare di avvicinare il prodotto a fiamme libere e ad altre fonti di forte calore.
- ! Non utilizzare accessori o pezzi di ricambio diversi da quelli approvati dal produttore.
- ! È pericoloso utilizzare il seggiolone su una superficie elevata, ad esempio un tavolo.
- ! Per evitare il pericolo di strangolamento, NON posizionare il prodotto in un ambiente in cui siano presenti cavi, ad esempio le cinture delle persiane, delle tende, cavi di telefono, ecc.
- ! Prima di utilizzare il prodotto, tutti gli accessori di montaggio devono essere completamente inseriti e chiusi correttamente.
- ! Ispezionare periodicamente il prodotto per verificare eventuali danni ai componenti, chiusure aperte, pezzi mancanti oppure spigoli vivi.
- ! Prima della chiusura o della regolazione del seggiolone, allontanare il bambino.

- ! NON poggiare cibo bollente sulla tavolozza per evitare ustioni.
- ! Non utilizzare il prodotto a meno che tutti i componenti non siano correttamente installati e regolati.
- ! Per i neonati, si consiglia di utilizzare la posizione più inclinata.
- ! Non utilizzare il seggiolone finché il bambino non rimane seduto senza sostegno.
- ! Per evitare il soffocamento, rimuovere il sacchetto di plastica e i materiali di imballaggio prima di usare questo prodotto. Il sacchetto di plastica e i materiali di imballaggio devono quindi essere tenuti lontano dalla portata dei bambini.
- ! **AVVERTENZA** Non lasciare mai il bambino incustodito.
- ! **Rischio di caduta:** Evitare che il bambino si arrampichi sul seggiolone.
- ! Tenere i bambini lontani quando si apre e chiude il prodotto per evitare lesioni.
- ! Fare attenzione al rischio di ribaltamento se il bambino è in grado di spingere i piedi contro un tavolo o altre strutture.
- ! Utilizzare sempre il sistema di sicurezza.

## Montaggio del seggiolone

Leggere tutte le istruzioni del presente manuale prima di montare e usare il prodotto.

### Montaggio della struttura

#### vedere figura ①

- ! Controllare la direzione di montaggio dei piedini.

### Montaggio della seduta

#### vedere figura ②

Fissare la seduta sulla struttura. Quando si sente un "clic" significa che la sedia è fissata alla struttura. ②

- ! Sollevare la seduta per assicurarsi che sia bloccata in posizione.
- ! La seduta o la struttura non possono essere utilizzate separatamente.

### Montaggio dell'imbottitura

#### vedere le figure ③ - ⑤

Montare il cuscino della seduta attenendosi alle seguenti procedure:

1. Aprire la seduta.
2. Avvolgere il cuscino della seduta sopra la parte posteriore della seduta.
3. Inserire le due cinghie attraverso le aperture nella parte posteriore della seduta. ③
  - ! Assicurarsi che le cinghie siano fissate alla parte posteriore della seduta per evitare che il cuscino della seduta scivoli.
4. Tirare tutte le cinture attraverso le fessure del cuscino della seduta. ④
  - ! L'imbottitura della seduta serve per proteggere il bambino. I bambini da 0 a 6 mesi devono usare un riduttore per neonati.

### Montaggio del cestello di conservazione

#### vedere figura ⑥

## Funzionamento del seggiolone

### Regolazione del supporto per la gamba

#### vedere figura ⑦

Il supporto per la gamba presenta 2 impostazioni di posizione.

### Regolazione del supporto per i piedi

#### vedere le figure ⑧ - ⑨

Il supporto per i piedi può essere regolato in 3 posizioni.

## Uso della fibbia

vedere le figure 10 - 11

### Nota

1. Per evitare gravi lesioni a seguito di caduta o scivolamento, allacciare il bambino con le cinture.
2. Assicurarsi che il bambino sia perfettamente allacciato e che lo spazio tra il bambino e le cinture per le spalle sia di circa lo spessore di una mano.
3. NON incrociare le cinture per le spalle. Ciò provocherà pressione sul collo del bambino.

## Regolazione dell'altezza delle cinture per le spalle

vedere le figure 12 - 14

### Nota

1. Le cinture per le spalle devono entrare nella fessura che si trova a livello delle spalle o poco sopra.
2. Per proteggere il bambino dalla caduta, dopo averlo posizionato nella seduta, verificare che le cinture per le spalle siano all'altezza conforme.
3. Per i bambini più grandi, utilizzare le fessure superiori per le spalle. Per i bambini più piccoli, utilizzare le fessure inferiori per le spalle.

! Quando si cambiano le fessure delle cinture per le spalle, verificare che le cinture per le spalle passino nelle stesse fessure dell'imbottitura della seduta e della parte posteriore della seduta.

## Regolazione della lunghezza delle cinture

vedere figura 15

Utilizzare il dispositivo di regolazione scorrimento per modificare la lunghezza delle cinture. 15 -1

Premere il pulsante 15 -2 mentre si tira la cintura inguinale alla lunghezza adeguata. 15 -3

## Uso della tavolozza

vedere le figure 16 - 21

- ! Inserire sempre dispositivo di ritenuta inguinale nella tavolozza. Non rimuoverlo, una volta inserito.
- ! La tavolozza è completamente estraibile. Fare attenzione quando si tira la tavolozza all'estremità della seduta.
- ! Assicurarsi che entrambi i lati della tavolozza corrispondano.
- ! Tirare all'indietro la tavolozza per assicurarsi che entrambe le guide siano fissate.

## Uso del vassoio e dell'inserzione della tavolozza

vedere le figure 22 - 24

### Nota

1. La tavolozza può essere utilizzata insieme al vassoio e all'inserzione della tavolozza.
2. Il vassoio e l'inserzione della tavolozza, se posizionati a tavola, possono essere utilizzati come vassoi.
3. Il vassoio e l'inserzione della tavolozza funzionano allo stesso modo.

## Regolazione dell'altezza della seggiolone

vedere figura 25

Sono disponibili 5 posizioni di altezza. Il seggiolone può essere regolato all'altezza conforme a quella della tavola in modo che il bambino possa mangiare comodamente insieme alla famiglia.

! NON regolare l'altezza del seggiolone con il bambino seduto sopra.

## Regolazione della reclinazione

vedere figura 26

Sono disponibili 5 posizioni di inclinazione. Lo schienale può essere reclinato completamente in quinta posizione.

! NON regolare l'inclinazione del seggiolone con il bambino nella sedia.

## Rotazione del seggiolone

vedere le figure 27 - 28

- ! Rilasciando uno dei pulsanti di rotazione, è possibile ruotare il seggiolone.
- ! Il design di rotazione del seggiolone offre maggiore comodità ai genitori.
- ! Prima della chiusura o della regolazione del seggiolone (eccetto durante la rotazione del seggiolone), allontanare il bambino.

## Chiusura del seggiolone

vedere le figure 29 - 32

- ! NON chiudere il seggiolone con il bambino seduto sopra.
- ! Rimuovere la tavolozza prima di chiudere il seggiolone.

## Estrazione dell'imbottitura

vedere le figure 33 - 34

## Cura e manutenzione

- ! Il vassoio e l'inserzione della tavolozza sono lavabili in lavastoviglie.
- ! L'imbottitura della seduta può essere pulita con una spugna e una soluzione di acqua e sapone. NON utilizzare candeggina.
- ! Asciugare l'imbottitura della seduta riparo dai raggi solari. NON asciugare nell'asciugatrice.
- ! Per la pulizia della struttura, utilizzare un panno umido e detergente neutro, quindi rimuovere l'umidità dalla struttura con un panno asciutto.
- ! NON usare un detergente neutro non diluito, benzina o altri solventi organici per lavare il seggiolone. Potrebbe danneggiare il seggiolone.
- ! Controllare periodicamente la presenza di componenti usurati, materiali strappati o scuciti nel seggiolone. Se necessario, sostituire i componenti.
- ! Nel caso in cui il seggiolone non venga utilizzato per un lungo periodo, conservarlo fuori dalla portata dei bambini.

## ES Bienvenido a Joie™

¡Enhorabuena por unirse a la familia Joie! Estamos encantados de formar parte de su vida y la de su pequeño. Cuando utilice el producto Joie mimzy spin 3in1, estará utilizando una trona de alta calidad, totalmente certificada y aprobada por las normas de seguridad europeas EN 14988:2017+A1:2020 y EN 12790:2009. Cuando la utilice como cuna reclinable, el peso máximo permitido será de 9 kg (aproximadamente 6 meses). Cuando la utilice como trona, la edad adecuada será de 6 a 36 meses. Lea detenidamente este manual y siga cada paso para garantizar que su bebé tenga una experiencia agradable y esté protegido de la mejor manera posible.

# ¡IMPORTANTE! LEER ATENTAMENTE Y MANTENER PARA REFERENCIA FUTURA!

¡Visítenos en [joiebaby.com](http://joiebaby.com) para descargar manuales y conocer otros fantásticos productos de Joie!

## Emergencia

En caso de emergencia o accidente, es muy importante que su bebé reciba primeros auxilios y tratamiento médico de inmediato.

### Lista de piezas

Asegúrese de que están disponibles todas las piezas antes de montar el producto. Si falta alguna pieza, póngase en contacto con su distribuidor local. No se necesita ninguna herramienta para el montaje.

1 Armazón	7 Asiento	12 Bandeja	18 Hebilla de 5
2 Tubo del soporte	8 Tapa de la bandeja	13 Saliente de la bandeja	enganches
3 Pata	9 Añadido de la	14 Acolchado del asiento	19 Botón de giro
4 Saliente de la bandeja	bandeja	15 Soporte para las	20 Botón de ajuste de
5 Bandeja	10 Respaldo	piernas	la altura
6 Acolchado del asiento	11 Tapa de la bandeja	16 Reposapiés	21 Botón de plegado
		17 Tubo del soporte	22 Pata

### Accesorios (es posible que no estén incluidos)

1. Encaje pequeño (en algunos modelos)
2. Cesta de almacenamiento (en algunos modelos)

Es posible que los accesorios se vendan por separado o no estén disponibles, dependiendo de la región.

# ADVERTENCIA

- ! El montaje solo podrá ser realizado por personas adultas.
- ! Cuando la utilice como cuna reclinable, el peso máximo permitido será de 9 kg (aproximadamente 6 meses)
- ! Cuando el producto se usa como trona, está pensado para niños que puedan sentarse sin ayuda y con una edad máxima de 3 años o un peso máximo de 15kg.
- ! NO utilice este producto si falta alguna pieza o si observa algún desperfecto.
- ! Mantenga sujeto al niño en todo momento con el sistema de sujeción proporcionado, tanto si el asiento está reclinado como recto. La bandeja no está diseñada para que su hijo quede sujeto dentro de la trona.
- ! No utilice la cuna reclinada cuando su hijo sea capaz de sentarse por sí mismo.
- ! Esta cuna reclinable no está concebida para dormir durante periodos prolongados de tiempo.
- ! Esta cuna reclinable no sustituye a una cuna o cama. Si su hijo necesita dormir, deberá colocarlo sobre una cama o una cuna adecuada.
- ! NO coloque bolsas pesadas, paquetes u otros objetos sobre la bandeja de la trona. Si lo hace, podría provocar que la trona volcara.
- ! Utilice el producto siempre sobre un suelo plano y estable.
- ! Sea consciente del riesgo del fuego real y de las fuentes de calor intenso en las proximidades del producto.
- ! No utilice accesorios ni piezas de repuesto que no estén aprobadas por el fabricante.
- ! Es peligroso el uso de la cuna reclinable sobre una superficie elevada como, por ejemplo, una mesa.
- ! Para evitar el riesgo de estrangulamiento, NO coloque el producto en ningún lugar en el que haya cables o cuerdas como, por ejemplo, las cuerdas de las persianas, cortinas, cables de teléfono, etc.
- ! Todos los accesorios de montaje deberán estar completamente desplegados y correctamente sujetos antes de utilizar el producto.
- ! Examine con regularidad el producto para saber si existen daños en el mecanismo, si los enganches están sueltos, si faltan piezas o si hay algún borde afilado.
- ! Saque al niño de la trona antes de plegarla o ajustarla.
- ! NO coloque sobre la bandeja comida que esté lo suficientemente caliente como para poder quemar la piel del niño.



- ! No utilice el producto si alguno de sus componentes no está correctamente sujeto y ajustado.
- ! En el caso de los recién nacidos, le recomendamos que utilice la posición lo más reclinada posible.
- ! No utilice la trona hasta que su hijo pueda sentarse por sí mismo.
- ! Para evitar el riesgo de asfixia, retire la bolsa de plástico y los materiales de embalaje antes de utilizar este producto. A continuación, deberá mantener la bolsa de plástico y los materiales de embalaje fuera del alcance de bebés y niños.
- ! **ADVERTENCIA** Nunca deje al niño desatendido.
- ! **Riesgo de caída:** Evite que su hijo se suba en la trona.
- ! Para evitar lesiones, mantenga a los niños alejados cuando abra y pliegue el producto.
- ! Sea consciente del riesgo de inclinación cuando su hijo pueda empujar una mesa o cualquier otra estructura con sus pies.
- ! Utilice siempre el sistema de sujeción.

## Montaje de la trona

Lea todas las instrucciones incluidas en este manual antes de montar y utilizar este producto.

### Montaje del armazón

#### Consulte la imagen ①

- ! Cuando monte las patas, compruebe la dirección.

### Montaje del asiento

#### Consulte la imagen ②

Encaje el asiento en el armazón. Escuchará el sonido de un "clic" cuando el asiento esté sujeto al armazón. ②

- ! Levante el asiento para garantizar que esté sujeto en su posición.
- ! No se pueden utilizar el asiento ni el armazón de forma independiente.

### Montaje del acolchado del encaje pequeño

#### consulte las imágenes ③ - ⑤

Monte el acolchado del asiento siguiendo los siguientes pasos:

1. Abra el asiento.
2. Extienda el acolchado del asiento sobre la parte superior del respaldo.
3. Introduzca las dos correas por los orificios del respaldo. ③
  - ! Asegúrese de que las correas estén sujetas al respaldo para evitar que el acolchado del asiento se deslice.
4. Tire de todos los arneses a través de las ranuras del acolchado del asiento. ④
  - ! El acolchado pequeño del asiento está destinado a la protección del bebé. Un bebé de 0 a 6 meses deberá utilizar el acolchado pequeño del asiento.

### Montaje de la cesta de almacenamiento

#### Consulte la imagen ⑥

## Funcionamiento de la trona

### Ajuste del soporte para las pantorrillas

#### Consulte la imagen ⑦

Se puede colocar el soporte para las piernas en 2 posiciones distintas.

### Ajuste del reposapiés

#### consulte las imágenes ⑧ - ⑨

El reposapiés se puede ajustar en 3 posiciones distintas.

## Uso de la hebilla

consulte las imágenes 10 - 11

### Nota

1. Con el fin de evitar lesiones graves como consecuencia de caídas o resbalones, mantenga al niño sujeto con el arnés en todo momento.
2. Asegúrese de que el niño esté cómodamente sujeto y de que el espacio entre él y el arnés de los hombros sea el del grosor de una mano más o menos.
3. NO cruce los cinturones de los hombros. Si lo hace, podría presionar el cuello del niño.

## Ajuste de la altura de los arneses de los hombros

consulte las imágenes 12 - 14

### Nota

1. El arnés de los hombros deberá introducirse por la ranura que se encuentra a la altura de los hombros o ligeramente por encima de estos.
2. Con el fin de proteger al niño contra caídas, después de colocarlo en el asiento, compruebe si los arneses de los hombros se encuentran a una altura adecuada.
3. Para niños más grandes, utilice las ranuras de los hombros superiores. Para los niños más pequeños, utilice las ranuras de los hombros inferiores.

! Cuando cambie de ranuras de los arneses de los hombros, asegúrese de que los arneses de los hombros pasen por las mismas ranuras del acolchado del asiento y el respaldo.

## Ajuste de la longitud de los arneses

Consulte la imagen 15

Utilice el ajuste deslizante para cambiar la longitud del arnés. 15 -1

Presione el botón 15 -2 y tire al mismo tiempo del arnés de la cintura hasta que la longitud sea la adecuada.

15 -3

## Uso de la bandeja

consulte las imágenes 16 - 21

- ! Encaje siempre el soporte de la bandeja a la bandeja. Una vez que haya encajado el soporte de la bandeja, nunca deberá quitarlo.
- ! La bandeja se puede quitar completamente. Tenga cuidado cuando empuje la bandeja hasta el final del asiento.
- ! Asegúrese de que los dos laterales de la bandeja estén en sus posiciones correspondientes.
- ! Empuje la bandeja hacia atrás para asegurarse de que ambas guías estén bien sujetas.

## Uso de la tapa de la bandeja y el encaje de la bandeja

consulte las imágenes 22 - 24

### Nota

1. La bandeja se puede utilizar junto con la tapa de la bandeja o el encaje de la bandeja.
2. Cuando la coloque sobre la mesa de comer, la tapa de la bandeja y el encaje de la bandeja se pueden utilizar como bandejas de mesa.
3. La tapa de la bandeja y el encaje de la bandeja funcionan del mismo modo.

## Ajuste de la altura del asiento

Consulte la imagen 25

La altura se puede ajustar en 5 posiciones distintas. El asiento se puede ajustar a la altura adecuada según la altura de su mesa de comer, así su hijo podrá comer con la familia más cómodamente.

! NO ajuste la altura del asiento con el niño dentro.

## Ajuste de la inclinación

consulte la imagen 26

El asiento se puede reclinar en 5 posiciones distintas. El asiento se puede usar como una trona reclinada cuando la inclinación está en la quinta posición.

! NO ajuste la inclinación del asiento con el niño dentro.

## Girar el asiento

consulte las imágenes 27 - 28

! Para poder girar el asiento, suelte todos los botones de giro.

! Gracias a que el asiento está diseñado para poder girar, es más cómodo para la madre.

! Saque al niño de la trona antes de plegarla o ajustarla, excepto cuando gire el asiento.

## Plegar la trona

consulte las imágenes 29 - 32

! NO pliegue la trona con el niño dentro.

! Retire la bandeja antes de plegar la trona.

## Desmontar el acolchado del asiento

consulte las imágenes 33 - 34

## Cuidados y mantenimiento

! La tapa de la bandeja y el añadido de la bandeja se pueden meter en el lavavajillas.

! Si el acolchado del asiento se mancha, puede limpiarlo con una esponja y agua jabonosa. NO utilice lejía.

! Deje que el acolchado lavado del asiento se seque al aire. NO lo introduzca en la secadora.

! Para limpiar el armazón, pase un paño húmedo con detergente suave y, a continuación, elimine cualquier resto de humedad que haya podido quedar en el armazón con un paño seco.

! NO utilice detergentes neutros sin diluir, gasolina u otros disolventes orgánicos para limpiar la trona. Si lo hace, puede dañar la trona.

! Periódicamente, examine la trona por si tuviera piezas desgastadas, materiales dañados o descosidos. Sustituya las piezas que lo requieran.

! Si no va a utilizar la trona durante un periodo prolongado de tiempo, manténgala en un lugar en el que esté fuera del alcance de los niños.

## PT Bem-vindo à Joie™

Parabéns por se tornar membro da família Joie! Estamos satisfeitos por fazer parte da sua vida e da vida do seu filho. Quando viajar com o Joie mimzy spin 3in1, está a utilizar uma cadeira de refeição totalmente certificada e de alta qualidade, aprovada pelas normas de segurança europeias EN 14988:2017+A1:2020 e EN 12790:2009. Quando utilizar como alfofa reclinada, o peso máximo é 9 kg (aproximadamente 6 meses). Quando utilizar como cadeira de refeição, a idade adequada é de 6-36 meses. Leia atentamente este manual e execute cada passo para garantir uma experiência agradável e a melhor proteção para o seu filho.

# IMPORTANTE! LEIA ATENTAMENTE E GUARDE PARA CONSULTA FUTURA!

Visite-nos em [joiebaby.com](http://joiebaby.com) para transferir os manuais e conhecer outros produtos interessantes da Joie!

## Emergência

Em caso de emergência ou acidente, é importante prestar imediatamente os primeiros socorros e tratamento médico ao seu filho.

### Lista de componentes

Certifique-se de que todas as peças estão disponíveis antes da montagem. Se alguma peça estiver em falta, contacte o seu distribuidor local. Não são necessárias ferramentas para a montagem.

1 Estrutura	7 Assento	13 Suporte do tabuleiro	19 Botão de rotação
2 Tubo de suporte	8 Tampa do tabuleiro	14 Capa de tecido acolchoado	20 Botão de ajuste da altura
3 Pé	9 Tabuleiro auxiliar		
4 Suporte do tabuleiro	10 Apoio das costas	15 Apoio da perna	21 Botão de fecho
5 Tabuleiro	11 Tampa do tabuleiro	16 Apoio dos pés	22 Pé
6 Capa de tecido acolchoado	12 Tabuleiro	17 Tubo de suporte	
		18 Fivela de 5 pontos	

### Acessórios (podem não estar incluídos)

1. Capa redutora (em alguns modelos)
2. Cesto de armazenamento (em alguns modelos)

Os acessórios podem ser vendidos separadamente ou podem não estar disponíveis dependendo da região.

## AVISO

- ! A montagem deverá ser efetuada por adultos.
- ! Quando utilizar como alfofa reclinada, o peso máximo é 9 kg (aproximadamente 6 meses)
- ! Quando utilizar como cadeira de refeição, o produto destina-se a ser utilizado por crianças capazes de sentar-se sozinhas e até aos 3 anos ou, no máximo, 15kg.
- ! NÃO utilize o produto se alguma peça estiver partida, rasgada ou em falta.
- ! Prenda sempre a criança com o sistema de retenção fornecido, quer seja na posição vertical ou reclinada. O tabuleiro não foi concebido para segurar a criança no produto.
- ! Não utilize a alfofa reclinada quando a criança conseguir sentar-se sem ajuda.
- ! Esta alfofa reclinada não se destina a ser utilizada durante longos períodos de sono.
- ! Esta alfofa reclinada não substitui um berço ou uma cama. Se a criança precisar de dormir, coloque-a num berço ou cama apropriada.
- ! NÃO coloque sacos, embalagens ou outros objetos pesados na cadeira de refeição. Se o fizer, a cadeira pode cair.
- ! Utilize sempre sobre uma superfície plana e nivelada.
- ! Tenha atenção ao risco de fogo ou a outras fontes de calor intenso nas proximidades do produto.
- ! Não utilize acessórios ou peças de substituição além dos aprovados pelo fabricante.
- ! É perigoso utilizar esta alfofa reclinada em superfícies elevadas, por exemplo, uma mesa.
- ! Para evitar o risco de estrangulamento, NÃO coloque o produto num local onde existam fios, como fios de persianas, cortinas, fios de telefone, etc.
- ! Todas as peças de montagem devem ser completamente desdobradas e devidamente apertadas antes de usar o produto.
- ! Inspeccione regularmente o produto para verificar se existem peças danificadas, junções soltas ou extremidades afiadas.
- ! Remova a criança do produto antes de dobrar ou ajustar a cadeira de refeição.
- ! NÃO coloque alimentos no tabuleiro que estejam quentes ao ponto de queimar a pele da criança.

- ! Não utilize o produto a menos que todos os componentes estejam corretamente fixados e ajustados.
- ! É recomendada a utilização da posição mais reclinada para recém-nascidos.
- ! Não utilize a cadeira de refeição até que a criança consiga sentar-se sozinha.
- ! Para evitar risco de asfixia, retire o saco de plástico e os materiais de embalagem antes de utilizar este produto. O saco de plástico e os materiais de embalagem devem ser afastados de bebés e crianças.
- ! AVISO Nunca deixe a criança sem supervisão.
- ! Risco de queda: Não deixe que a criança suba para a cadeira de refeição.
- ! Mantenha as crianças afastadas ao dobrar e desdobrar o produto, para evitar lesões.
- ! Tenha atenção ao risco de a criança conseguir empurrar a mesa ou qualquer outra estrutura com os pés e tombar a cadeira.
- ! Utilize sempre o sistema de retenção.

## Montagem da cadeira de refeição

Leia atentamente todas as instruções neste manual antes de instalar e utilizar este produto.

### Montar a estrutura

#### ver imagem ①

! Verifique a direção quando montar o pé.

### Montar o assento

#### ver imagem ②

Encaixe o assento na estrutura. O som de um “clique” significa que o assento está encaixado na estrutura. ②

! Levante o assento para se certificar de que o mesmo está encaixado.

! O assento e a estrutura não podem ser utilizados separadamente.

### Instalar a capa redutora

#### ver imagens ③ - ⑤

Instale a capa de tecido seguindo estes passos:

1. Abra o assento.
2. Enrole a capa de tecido sobre o encosto do assento.
3. Insira as duas correias através das aberturas do encosto. ③
  - ! Certifique-se de que as correias estão fixadas no encosto do assento para impedir que a capa de tecido escorregue.
4. Passe todas as correias através das ranhuras da capa de tecido. ④
  - ! A capa de tecido pequena destina-se a proteger a criança. Uma criança de 0-6 meses deve utilizar a capa de tecido pequena.

### Montar o cesto de armazenamento

#### ver imagem ⑥

## Utilização da cadeira de refeição

### Ajustar o apoio da perna

#### ver imagem ⑦

O apoio de pernas tem 2 definições de posição.

### Ajustar o apoio para os pés

#### ver imagens ⑧ - ⑨

O apoio para os pés pode ser ajustado para 3 posições.

## Utilizar a fivela ver imagens 10 - 11

### Nota

1. Para evitar lesões graves como consequência de quedas ou deslizzes, prenda sempre a criança com as alças.
2. Certifique-se de que a criança está segura e o espaço entre a criança e as alças é aproximadamente da espessura de uma mão.
3. NÃO cruze as correias dos ombros. Se fizer, estará a pressionar o pescoço da criança.

## Ajustar a altura das alças ver imagens 12 - 14

### Nota

1. As alças devem ser inseridas no orifício que fica ao nível dos ombros ou ligeiramente acima.
2. Para proteger o seu filho de cair, depois de colocar o seu filho no assento, verifique se as alças estão na altura adequada.
3. Para crianças maiores, utilize as ranhuras para ombro mais altas. Para crianças mais pequenas, utilize as ranhuras para ombro mais baixas.

! Quando mudar as ranhuras das alças, certifique-se de que as alças passam nas mesmas ranhuras na capa de tecido e no encosto.

## Ajustar o comprimento das alças ver imagem 15

Utilize o regulador deslizante para alterar o comprimento do arnês. 15 -1

Pressione o botão 15 -2, enquanto puxa o cinto subabdominal para o comprimento adequado. 15 -3

## Utilizar o tabuleiro ver imagens 16 - 21

- ! Encaixe sempre o suporte no tabuleiro. Depois de encaixar o suporte no tabuleiro, o mesmo nunca deve ser removido.
- ! O tabuleiro pode ser totalmente desencaixado. Tenha cuidado quando puxar o tabuleiro para a ponta da cadeira.
- ! Certifique-se de que ambos os lados do tabuleiro estão nas posições correspondentes.
- ! Puxe o tabuleiro para trás para garantir que ambos os guias estão seguros.

## Utilizar a tampa do tabuleiro e o tabuleiro auxiliar ver imagens 22 - 24

### Nota

1. O tabuleiro pode ser utilizado com a tampa ou com o tabuleiro auxiliar.
2. Quando colocada sobre a mesa de jantar, a tampa do tabuleiro e o tabuleiro auxiliar podem ser usados como suporte do tabuleiro.
3. A tampa do tabuleiro e o tabuleiro auxiliar funcionam da mesma forma.

## Ajustar a altura do assento ver imagem 25

Existem 5 posições de altura. A altura do assento pode ser devidamente ajustada de acordo com a altura da sua mesa de jantar, sendo mais conveniente para a criança fazer as refeições em conjunto com a família.

! NÃO ajuste a altura do assento com a criança nele sentada.

## Ajustar a reclinção ver imagem 26

Existem 5 posições de reclinção. O banco pode ser utilizado como berço reclinado quando regulado para a quinta posição de reclinção.

! NÃO ajuste a reclinção do assento com a criança nele sentada.

## Rodar a cadeira ver imagens 27 - 28

- ! Solte qualquer dos botões de rotação para poder rodar a cadeira.
- ! O design rotativo da cadeira oferece maior comodidade para a mãe.
- ! Retire a criança do produto antes de dobrar ou ajustar a cadeira de refeição, exceto para rodar a cadeira.

## Dobrar a cadeira de refeição ver imagens 29 - 32

- ! NÃO dobre a cadeira de refeição com a criança nela sentada.
- ! Remova o tabuleiro antes de dobrar a cadeira de refeição.

## Remover a capa de tecido ver imagens 33 - 34

## Cuidado e manutenção

- ! A tampa do tabuleiro e o tabuleiro auxiliar podem ser lavados na máquina de lavar loiça.
- ! A capa de tecido pode ser limpa com uma esponja e água com sabão. NÃO utilize lixívia.
- ! Deixe secar a capa de tecido lavada. NÃO coloque na máquina de secar.
- ! Para limpar a estrutura, passe um pano húmido e detergente suave e, em seguida, utilize um pano seco para remover da estrutura quaisquer vestígios de humidade.
- ! NÃO utilize detergentes neutros não diluídos, gasolina ou outros solventes orgânicos para lavar a cadeira de refeição. Poderá danificar a cadeira de refeição.
- ! Verifique periodicamente se a cadeira de refeição tem alguma peça desgastada, ou material ou costura rasgados. Substitua as peças, conforme necessário.
- ! Se não utilizar a cadeira de refeição durante um período de tempo longo, coloque-a num local fora do alcance das crianças.

Gratulujemy zostania członkiem rodziny Joie! Bardzo się cieszymy z możliwości wzięcia udziału w życiu Państwa dziecka. Podczas używania Joie mimy spin 3in1, używasz wysokiej jakości, wyposażonego w komplet certyfikatów podwyższonego krzeselka, zgodnego z Europejskimi standardami bezpieczeństwa EN 14988:2017+A1:2020 i EN 12790:2009. Podczas używania jako leżaczka, maksymalna waga to 9kg (około 6 miesięcy). Podczas używania jako podwyższone krzeselko, odpowiedni wiek to 6-36 miesięcy. Prosimy o uważne przeczytanie tego podręcznika i wykonanie każdej czynności, aby zapewnić dziecku przyjemne korzystanie i najlepsze zabezpieczenie.

## WAŻNE! DOKŁADNIE PRZECZYTAJ I ZACHOWAJ DO PRZYSZŁEGO WYKORZYSTANIA!

Odwiądź nas pod adresem joiebaby.com w celu pobrania podręczników i sprawdzenia, innych ekscytujących produktów Joie!

### Sytuacja zagrożenia

W sytuacji zagrożenia lub po wypadku, najważniejsze jest, aby udzielić dziecku pierwszej pomocy i jak najszybciej poddać je leczeniu medycznemu.

#### Lista części

Upewnij się, że posiadasz wszystkie części zanim rozpoczniesz proces montażu. Jeśli któreś z części brakuje, należy się skontaktować ze swoim lokalnym dystrybutorem. Montaż nie wymaga użycia żadnych dodatkowych narzędzi.

1 Rama	7 Siedzenie	13 Róg tacki	19 Przycisk obrotu
2 Rura podtrzymująca	8 Pokrywa tacki	14 Poduszka fotelika	20 Przycisk regulacji wysokości
3 Stopa	9 Wkładka tacki	15 Podparcie łydek	21 Przycisk składania
4 Róg tacki	10 Oparcie	16 Oparcie na nogi	22 Stopa
5 Tacka	11 Pokrywa tacki	17 Rura podtrzymująca	
6 Poduszka fotelika	12 Tacka	18 Sprzączka 5-punktowa	

#### Akcesoria (Mogą nie być dostarczone)

1. Mała wkładka (w niektórych modelach)
2. Kosz do przechowywania (w niektórych modelach)

Akcesoria mogą być sprzedawane oddzielnie lub w zależności od regionu, mogą nie być dostępne.

## OSTRZEŻENIE

- ! Wymagany jest montaż przez osobę dorosłą.
- ! Podczas używania w pozycji półleżącej, maksymalna waga to 9kg (około 6 miesięcy)
- ! Podczas używania jako podwyższone krzeselko, produkt jest przeznaczony dla dzieci mogących siadać bez pomocy i w wieku do 3 lat lub o maksymalnej wadze 15kg.
- ! NIE należy używać produktu, jeżeli jakiegokolwiek części są połamane, podarte lub, gdy ich brakuje.
- ! Dziecko powinno być przez cały czas przypięte w przewidzianym systemie podtrzymującym, zarówno przy wychylonej jak i wyprostowanej pozycji oparcia. Taca nie jest przeznaczona do przytrzymywania dziecka w produkcie.
- ! Leżaczka nie należy używać, gdy dziecko może siadać bez pomocy.
- ! Ten leżaczek nie jest przeznaczony do spania przez dłuższy czas.
- ! Ten leżaczek nie zastępuje łóżeczka dzieciennego ani łóżka. Gdy dziecko chce spać, należy je umieścić w odpowiednim łóżeczku dziecięcym lub na łóżku.
- ! NIE WOLNO umieszczać ciężkich toreb, paczek lub innych przedmiotów na tacce podwyższonego krzeselka. Może to spowodować wywrócenie się krzeselka.
- ! Produkt należy zawsze umieszczać na płaskim i poziomym podłożu.
- ! Mieć świadomość ryzyka stwarzanego przez otwarty ogień oraz inne źródła silnego ciepła znajdujące się w pobliżu produktu.
- ! Nie wolno używać akcesoriów lub części zamiennych niezatwierdzonych przez producenta.
- ! Używanie tego leżaczka na podniesionej powierzchni, np. na stole, jest niebezpieczne.
- ! W celu uniknięcia ryzyka uduszenia, NIE WOLNO umieszczać produktu w jakimkolwiek położeniu, które umożliwia dostęp do elementów ze sznurkiem, takich jak sznurki żaluzji, zasłon lub kable telefoniczne, itp.
- ! Przed użyciem produktu cały osprzęt powinien zostać całkowicie rozłożony i prawidłowo dokręcony.
- ! Regularnie kontrolować produkt pod kątem uszkodzonego osprzętu, luźnych połączeń, brakujących części lub ostrych krawędzi.
- ! Przed złożeniem lub regulacją produktu wyjąć z niego dziecko.
- ! NIE WOLNO na tacce umieszczać żywności, która jest na tyle gorąca, aby spowodować poparzenie skóry dziecka.

- ! Nie wolno korzystać z produktu jeżeli wszystkie elementy nie są prawidłowo zamontowane i wyregulowane.
- ! Dla noworodków zaleca się używanie w najbardziej nachylonej pozycji.
- ! Nie należy używać podwyższonego krzeselka, dopóki dziecko nie siedzi samodzielnie.
- ! Aby uniknąć uduszenia, przed użyciem tego produktu należy usunąć plastikowy worek i materiały pakujące. Plastikowy worek i materiały pakujące należy trzymać z dala od niemowląt i dzieci.
- ! **OSTRZEŻENIE** Nigdy nie należy zostawiać dziecka bez nadzoru.
- ! **Ryzyko wypadnięcia:** Nie pozwalać dziecku na wspinanie się na podwyższone krzeselko.
- ! Podczas rozkładania i składania produktu trzymać dzieci z daleka celem uniknięcia obrażeń.
- ! Mieć świadomość ryzyka wywrócenia, kiedy dziecko może odepchnąć się stopami od stołu lub innej konstrukcji.
- ! Należy zawsze używać system przytrzymujący.

## Montaż podwyższonego krzeselka

Przed montażem i rozpoczęciem używania tego produktu, należy przeczytać wszystkie instrukcje z tego podręcznika.

### Montaż ramy

patrz ilustracja ①

! Podczas montażu stopy, sprawdź kierunek.

### Montaż siedzenia

patrz ilustracja ②

Dopasuj siedzenie na ramie. Dźwięk "kliknięcia" oznacza, że siedzenie zostało przymocowane do ramy. ②

! Unieś siedzenie w górę, aby się upewnić, że jest zablokowane na jego miejscu.

! Siedzenia lub ramy nie można używać oddzielnie.

### Montaż małej wkładki

patrz ilustracje ③ - ⑤

Zamontuj wkładkę siedzenia wykonując poniższe czynności:

1. Otwórz siedzenie.
2. Zawień wkładkę siedzenia przez górną część oparcia siedzenia.
3. Włóż dwa pasy przez szczeliny z tyłu siedzenia. ③
  - ! Upewnij się, że pasy są przymocowane do oparcia siedzenia, aby zapobiec ślizganiu się wkładki siedzenia.
4. Przeciągnij uprzęż przez szczeliny we wkładce siedzenia. ④
  - ! Mała wkładka siedzenia zabezpiecza dziecko. Dla dzieci w wieku 0-6 miesięcy należy używać małe wkładki siedzenia.

### Montaż kosza do przechowywania

patrz ilustracja ⑥

## Działanie podwyższonego krzeselka

### Regulacja oparcia tydek

patrz ilustracja ⑦

Oparcie tydek ma 2 pozycje ustawień.

### Regulacja podnóżka

patrz ilustracje ⑧ - ⑨

Podnóżek można ustawić w 3 położeniach.



## Korzystanie ze sprzączki

patrz ilustracje 10 - 11

### Uwaga

1. Aby uniknąć poważnych obrażeń w wyniku upadku lub zsunęcia, należy zawsze zabezpieczyć dziecko uprzężą.
2. Należy się upewnić, że dziecko jest dobrze zabezpieczone, a odległość między dzieckiem a uprzężą na ramiona jest w przybliżeniu równa grubości jednej dłoni.
3. **NIE NALEŻY** krzyżować pasów na ramiona. Może to spowodować nacisk na kark dziecka.

## Regulacja wysokości dla uprzęży na ramiona

patrz ilustracje 12 - 14

### Uwaga

1. Paski uprzęży na ramiona muszą przechodzić przez szczeliny na uprząż, które są na wysokości ramion dziecka lub lekko powyżej.
2. Aby zabezpieczyć dziecko przed upadkiem, po umieszczeniu dziecka na siedzeniu należy sprawdzić, czy uprząż na ramiona jest założona na właściwej wysokości.
3. W przypadku większego dziecka skorzystać z wyżej położonych szczelin na pasy na ramiona. W przypadku mniejszego dziecka skorzystać z najniższej położonych szczelin na pasy na ramiona.

! W przypadku zmiany szczelin na paski uprzęży na ramiona upewnić się, że paski uprzęży przechodzą przez te same szczeliny we wkładce siedzenia i oparciu siedzenia.

## Regulacja długości uprzęży

patrz ilustracja 15

Użyj regulatora przesuwu do zmiany długości uprzęży. 15-1

Naciśnij przycisk 15-2, wyciągając jednocześnie uprząż na odpowiednią długość. 15-3

## Korzystanie z tacki

patrz ilustracje 16 - 21

- ! Należy zawsze dopasować róg tacki do tacki. Po dopasowaniu rogu tacki, nigdy nie należy go zdejmować.
- ! Tackę można całkowicie wysunąć. Podczas dociągania tacki do końca siedzenia należy zachować ostrożność.
- ! Upewnić się, że obie strony tacki są we właściwym położeniu.
- ! Pociągając tackę do tyłu, celem upewnienia się, że obie prowadnice są zamocowane.

## Używanie pokrywy tacki i wkładki tacki

patrz ilustracje 22 - 24

### Uwaga

1. Tackę można używać razem z pokrywą tacki lub wkładką tacki.
2. Po umieszczeniu na stole obiadowym, pokrywa tacki i wkładka tacki, mogą służyć jako podkładki do tacki.
3. Pokrywa tacki i wkładka tacki działają w ten sam sposób.

## Regulacja wysokości siedzenia

patrz ilustracja 25

Dostępnych jest 5 pozycji wysokości. Siedzenie można wyregulować na prawidłową wysokość odpowiedni do wysokości stołu, co ułatwia dziecku spożywanie posiłków wraz z rodziną.

! **NIE WOLNO** regulować wysokości siedzenia, kiedy znajduje się w nim dziecko.

## Regulacja nachylenia oparcia

patrz ilustracja 26

Dostępne są 5 pozycje nachylenia. Siedzenie może być używane jako leżaczek, przy nachyleniu w pozycji piątej.

! **NIE wolno** regulować nachylenia siedzenia, gdy znajduje się w nim dziecko.

## Obracanie siedzenia

patrz ilustracje 27 - 28

- ! Po zwolnieniu jednego z przycisków obracania, siedzenie można obrócić.
- ! Obrotowa konstrukcja siedzenia, zwiększa wygodę matki.
- ! Dziecko należy wyjąć z produktu przed złożeniem lub regulacją podwyższonego krzeselka, za wyjątkiem obracania siedzenia.

## Składanie podwyższonego krzeselka

patrz ilustracje 29 - 32

- ! **NIE WOLNO** składać podwyższonego krzeselka z dzieckiem w środku.
- ! Zdemontować tackę przed złożeniem podwyższonego krzeselka.

## Demontaż poduszki fotelika

patrz ilustracje 33 - 34

## Pielęgnacja i konserwacja

- ! Pokrywą tacki i wkładkę tacki można bezpiecznie myć w zmywarce do naczyń.
- ! Wkładka siedzenia może zostać oczyszczona za pomocą gąbki i wody z mydłem. **NIE STOSOWAĆ** wybielacza.
- ! Wysuszyć bez wyżymania wymytą wykładzinę fotelika. **NIE WOLNO** suszyć w suszarce.
- ! W celu oczyszczenia ramy, wytrzyj ją wilgotną szmatką i łagodnym detergentem, a następnie wytrzyj pozostałości wilgoci z ramy za pomocą suchej szmatki.
- ! Do mycia podwyższonego krzeselka **NIE WOLNO** używać nierozcieńczonego neutralnego detergentu, benzyny lub innych rozpuszczalników organicznych. Mogą one spowodować uszkodzenie podwyższonego krzeselka.
- ! Od czasu do czasu, sprawdzić, czy w podwyższonym krzeselku nie ma zużytych części, rozdartego materiału lub szwów. W razie potrzeby należy wymienić uszkodzone części.
- ! Jeżeli podwyższone krzeselko nie będzie używane przez dłuższy okres czasu należy je umieścić w miejscu do którego nie będzie miało dostępu dziecko.

## CZ Vítá vás značka Joie™

Blahopřejeme vám - stali jste se členy rodiny Joie! Jsme nadšeni, že tvoříme součást světa vašeho dítěte. Joie mimzy spin 3in1 představuje kvalitní, plně certifikovanou dětskou židli schválenou evropskými bezpečnostními normami EN 14988:2017+A1:2020 a EN 12790:2009. V případě použití jako nakloněné kolébky je maximální hmotnost 9 kg (přibližně 6 měsíců). Při používání jako dětské židle je vhodný věk 6 - 36 měsíců. Pozorně si přečtěte tento návod. Jeho dodržováním zajistíte spokojenost a maximální ochranu svého dítěte.

# DŮLEŽITÉ! POZORNĚ SI PŘEČTĚTE TENTO NÁVOD A USCHOVEJTE JEJ PRO BUDOUCÍ POUŽITÍ!

Pro stažení návodů a více podrobností o vzrušujících výrobcích Joie nás navštivte na [joiebaby.com](http://joiebaby.com)!

## Stav nouze

V případě ohrožení nebo úrazu je nejdůležitější poskytnout vašemu dítěti okamžitě ošetření a následnou lékařskou pomoc.

### Seznam dílů

Před sestavením se ujistěte, že nechybí žádné součásti. Pokud některá část chybí, obraťte se na místního distributora. K sestavení nejsou zapotřebí žádné nástroje.

1 Rám	7 Sedák	13 Klakson desky	19 Tlačítko otáčení
2 Opěrná trubka	8 Kryt desky	14 Vložka sedačky	20 Tlačítko nastavení výšky
3 Noha	9 Vložka desky	15 Opěrka nohou	21 Tlačítko rozložení
4 Klakson desky	10 Opěrák	16 Opěrka chodidel	22 Noha
5 Deska	11 Kryt desky	17 Opěrná trubka	
6 Vložka sedačky	12 Deska	18 5bodová přezka	

### Příslušenství (Nemusí být součástí)

1. Malá vložka (u vybraných modelů)
2. Úložný košík (u vybraných modelů)

Příslušenství se může prodávat zvlášť nebo nemusí být k dispozici v závislosti na regionu.

# VAROVÁNÍ

- ! Sestavení smí provést pouze dospělá osoba.
- ! V případě použití jako nakloněné kolébky je maximální hmotnost 9 kg (přibližně 6 měsíců)
- ! Při používání jako dětské židle je tento výrobek určen pro děti, které dokáží sedět bez pomoci, až do 3 let nebo do maximální hmotnosti 15kg.
- ! Pokud je některá součást prasklá, roztržená nebo chybí, výrobek **NEPOUŽÍVEJTE**.
- ! Svě dítě vždy zajistěte nainstalovaným zádržným systémem buď v nakloněné nebo svislé poloze. Deska není určena k tomu, aby držela dítě v židli.
- ! Přestaňte používat nakloněnou kolébku, když se vaše dítě naučí sedět bez pomoci.
- ! Tato nakloněná kolébka není určena pro dlouhodobé spaní.
- ! Tato nakloněná kolébka nenahrazuje postýlku ani lůžko. Když vaše dítě potřebuje spát, uložte jej do vhodné postýlky nebo na vhodné lůžko.
- ! Na tuto dětskou židli **NEUMÍSTUJTE** žádné těžké tašky, balíky ani jiné předměty. Mohly by způsobit převržení židle.
- ! Používejte vždy na ploché a rovné podlaze.
- ! Pozor na nebezpečí otevřeného ohně a dalších zdrojů silného žáru v těsné blízkosti tohoto výrobku.
- ! **Nepoužívejte jiná příslušenství nebo náhradní díly neschválené výrobcem.**
- ! **Je nebezpečné používat tuto nakloněnou kolébku na zvýšené ploše, například na stole.**
- ! Aby se zabránilo uškrcení, **NEUMÍSTUJTE** tuto dětskou židli na místo v dosahu šňůr, například šňůry od okenních rolet, od záclon, telefonní šňůry atd.
- ! Před použitím tohoto výrobku zcela rozložte a řádně utáhněte všechny upevňovací prvky sestavy.
- ! Pravidelně kontrolujte, zda není poškozen spojovací materiál výrobku, zda nejsou uvolněné spoje, zda nechybí žádné součásti nebo zda nejsou přístupné ostré hrany.
- ! Před rozložením nebo úpravou nastavení židle vyndejte dítě ze židle.
- ! Na desku **NEUMÍSTUJTE** jídlo, které je dostatečně horké, aby popálilo kůži dítěte.

- ! Tento výrobek používejte pouze, když jsou všechny součásti správně nainstalovány a seřizeny.
- ! Pro novorozence doporučujeme používat největší sklon.
- ! Tuto dětskou židli nepoužívejte, dokud se dítě nenaučí sedět bez pomoci.
- ! Před používáním tohoto výrobku odstraňte igelitový sáček a obalové materiály, aby se zabránilo udušení. Igelitový sáček a obalové materiály je třeba uchovávat mimo dosah novorozenců a dětí.
- ! VAROVÁNÍ Svě dítě v žádném případě neponechávejte bez dozoru.
- ! Nebezpečí pádu: Zabraňte dítěti, aby na tuto dětskou židli šplhalo.
- ! Skládání a rozkládání tohoto produktu provádějte v bezpečné vzdálenosti od dětí, aby se zabránilo úrazu.
- ! Pozor na nebezpečí naklonění, když se dítě může opřít chodidly o stůl nebo jinou strukturu.
- ! Vždy používejte zádržný systém.

## Sestavení dětské židle

Před montáží a použitím tohoto výrobku si přečtete všechny pokyny v tomto návodu.

### Sestavení rámu

viz obrázek ①

- ! Při sestavování nohy zkontrolujte směr.

### Sestavení sedátka

viz obrázek ②

Nasadte sedátko na rám. Jakmile se ozve hlasité cvaknutí, znamená to, že sedátko je zajištěno k rámu. ②

- ! Zvednutím sedátka zkontrolujte, zda je zajištěné na místě.

- ! Sedátko ani rám nelze používat odděleně.

### Nasazení polstru malé vložky

viz obrázky ③ - ⑤

Nasadte polstr sedátka podle následujících pokynů.

1. Otevřete sedátko.
2. Oviňte polstr sedátka okolo horní části opěráku sedátka.
3. Provlékněte dva popruhy otvory v opěráku sedátka. ③
  - ! Ujistěte se, že jsou popruhy připevněny k opěráku sedátka, aby se zabránilo polstru sedátka.
4. Protáhněte všechny postroje otvory v sedátku. ④
  - ! Malý polstr sedátka je pro ochranu dětí. Dítě ve věku 0-6 měsíců musí používat malý polstr sedátka.

### Montáž úložného košíku

viz obrázek ⑥

## Používání dětské židle

### Úprava opěrky nohou

viz obrázek ⑦

Opěrka nohou má 2 polohy.

### Úprava opěrky chodidel

viz obrázky ⑧ - ⑨

Lze nastavit 3 polohy opěrky chodidel.

## Použití spony

viz obrázky 10 - 11

### Poznámka

1. Aby se zabránilo pádu nebo vyklouznutí a vážnému zranění, vždy zajistěte své dítě postrojem.
2. Zajistěte, aby bylo dítě těsně připoutáno a aby mezi dítětem a ramenním postrojem byl prostor přibližně na tloušťku jedné ruky.
3. **NEKŘÍŽTE** ramenní pásy. Tím se vytváří tlak na krk dítěte.

## Výškové nastavení ramenních postrojů

viz obrázky 12 - 14

### Poznámka

1. Ramenní postroj musí procházet otvorem, který je v rovině s rameny nebo mírně nad nimi.
2. Abyste vaše dítě ochránili před vypadnutím, po usazení dítěte do sedačky zkontrolujte, zda je ramenní postroj ve správné výšce.
3. Pro větší dítě použijte horní ramenní otvory. Pro menší dítě použijte dolní ramenní otvory.

! Při změně otvorů pro ramenní popruhy zajistěte, aby ramenní popruhy procházely stejnými otvory ve polstru a opěráku sedátka.

## Délkové nastavení postrojů

viz obrázek 15

Pro změnu délky postroje použijte posuvný regulátor. 15 -1

Stiskněte tlačítko 15 -2, zatímco taháte za bederní postroj pro úpravu jeho délky. 15 -3

## Používání desky

viz obrázky 16 - 21

- ! Vždy nasadte klakson na desku. Nasazený klakson v žádném případě neodnímejte.
- ! Desku lze zcela vysunout. Při vysunování desky na konec sedátka buďte opatrní.
- ! Ujistěte se, že jsou obě strany desky ve shodných pozicích.
- ! Vysuňte desku dozadu, abyste se ujistili, že jsou obě vodička bezpečná.

## Používání krytu a vložky desky

viz obrázky 22 - 24

### Poznámka

1. Desku lze používat společně s krytem nebo vložkou.
2. Při umístění na jídelní stůl lze vložku desky používat jako podložky desky.
3. Kryt a vložka desky se používají stejně.

## Výškové nastavení sedátka

viz obrázek 25

K dispozici je 5 výškových poloh. Sedátko lze nastavit do správné výšky podle výšky jídelního stolu, aby vaše dítě mohlo jíst s ostatními členy rodiny.

! NEUPRAVUJTE výšku sedátka s usazeným dítětem.

## Nastavení ležení

viz obrázek 26

K dispozici jsou 5 polohy ležení. V 5 poloze nastavení lze sedátko používat jako nakloněnou kolébku.

! NEUPRAVUJTE náklon sedátka s usazeným dítětem.

## Otočení sedátka

viz obrázky 27 - 28

! Uvolněním některého otočného tlačítka lze sedátko otočit.

! Otočná konstrukce sedátka je pohodlnější pro maminky.

! Před rozložením nebo úpravou nastavení židle (vyjma otočení sedátka) vyndejte dítě ze židle.

## Rozložení dětské židle

viz obrázky 29 - 32

! Dětskou židli **NEROZKLÁDEJTE**, když se v ní nachází dítě.

! Před rozložením dětské židle vyjměte desku.

## Sejmutí vložky sedátka

viz obrázky 33 - 34

## Péče a údržba

! Kryt a vložka desky lze mýt v myčce.

! Vložku sedačky lze lokálně čistit houbou a mýdlovou vodou. Nepoužívejte bělidlo.

! Vypraný polstr sedátka nemáchejte. NESUŠTE v sušičce.

! Rám otřete vlhkým hadříkem a mírným detergentem. Potom otřete veškeré zbytky vlhkosti na rámu suchým hadříkem.

! K čištění této dětské židle **NEPOUŽÍVEJTE** neředěný neutrální detergent, benzín ani jiné organické rozpouštědlo. Mohlo by dojít k poškození dětské židle.

! Pravidelně kontrolujte stav opotřebení součástí a případné pothání materiálu nebo švů dětské židle. Poškozené díly vyměňte.

! Nebudete-li tuto dětskou židli delší dobu používat, uložte ji mimo dosah dětí.

## SK Vitajte v rodine Joie™

Blahoželáme k tomu, že ste sa stali súčasťou rodiny Joie! Sme nadšení, že sme súčasťou vášho života s vašim dieťaťom. Pri používaní Joie mimzy spin 3in1 používate kvalitnú, plne certifikovanú vysokú sedačku, schválenú podľa európskych bezpečnostných noriem STN EN 14988:2017+A1:2020 a STN EN 12790:2009. Pri používaní ako sklopenej kolisky je maximálna hmotnosť 9 kg (približne 6 mesiacov). Pri používaní vysokej sedačky je vhodný vek 6 - 36 mesiacov. Pozorne si prečítajte túto príručku a dodržiavajte všetky kroky na zabezpečenie príjemného zážitku a čo najlepšej ochrany svojho dieťaťa.

# DÔLEŽITÉ! POZORNE SI PREČÍTAJTE A UCHOVAJTE PRE NESKORŠIE POUŽITIE!

Navštívte nás na [joiebaby.com](http://joiebaby.com), kde si môžete stiahnuť manuály a pozrieť ďalšie zaujímavé výrobky spoločnosti Joie!

## Núdzová situácia

V prípade mimoriadnej udalosti alebo nehody je najdôležitejšie, aby bolo o vaše dieťa ihneď postarané v rámci prvej pomoci a lekárskeho ošetrovania.

### Zoznam jednotlivých častí

Pred zostavením skontrolujte, či máte všetky časti. Ak chýba ktorákoľvek časť, obráťte sa na miestneho distribútora. Na zostavenie nie sú potrebné žiadne nástroje.

1 Rám	7 Sedačka	13 Roh podnosu	19 Tlačidlo otáčania
2 Oporná rúrka	8 Kryt podnosu	14 Čalúnenie sedačky	20 Tlačidlo na nastavenie výšky
3 Nožička	9 Vložka podnosu	15 Lýtiová opierka	21 Skladacie tlačidlo
4 Roh podnosu	10 Operadlo	16 Nožná opierka	22 Nožička
5 Podnos	11 Kryt podnosu	17 Oporná rúrka	
6 Čalúnenie sedačky	12 Podnos	18 5-bodová spona	

### Príslušenstvo (nemusí byť zahrnuté)

1. Malá vložka (na niektorých modeloch)
2. Úložný košík (na niektorých modeloch)

Príslušenstvo sa môže predávať samostatne alebo nemusí byť k dispozícii v závislosti od oblasti.

# VÝSTRAHA

- ! Montáž musia vykonať dospelé osoby.
- ! Pri používaní ako sklopenej kolisky je maximálna hmotnosť 9 kg (približne 6 mesiacov)
- ! Keď sa tento výrobok používa ako vysoká sedačka, je určený pre deti, ktoré sú schopné sedieť bez pomoci, a do 3 rokov alebo s maximálnou hmotnosťou 15kg.
- ! NEPOUŽÍVAJTE výrobok, ak sú akékoľvek časti zlomené, roztrhané alebo chýbajú.
- ! Dieťa vždy zaistíte pomocou dodaného zadžiavacieho systému buď v sklopenej, alebo vzpriamenej polohe. Podnos nie je navrhnutý na to, aby držal dieťa vo výrobku.
- ! Nepoužívajte sklopenú kolisku, keď bude dieťa schopné sedieť bez pomoci.
- ! Táto sklopená kolíska nie je určená na dlhšie obdobie spánku.
- ! Táto sklopená kolíska nenahrádza postieľku ani posteľ. Ak vaše dieťa potrebuje spať, malo by sa umiestniť do vhodnej postieľky alebo posteže.
- ! Na podnos vysokej sedačky NEPOKLADAJTE žiadne ťažké tašky, balíky ani iné predmety. Môžu spôsobiť prevrátenie sedačky.
- ! Vždy používajte na plochej a rovnej podlahe.
- ! Buďte si vedomí rizika otvoreného ohňa a iných zdrojov intenzívneho tepla v blízkosti výrobku.
- ! Nepoužívajte iné príslušenstvo ani náhradné diely ako tie, ktoré sú schválené výrobcom.
- ! Používanie tejto sklopenej kolisky na vyvýšenom povrchu, napr. stole, je nebezpečné.
- ! Aby ste predišli riziku uškrtienia, NEUMIESTŇUJTE výrobok na žiadne miesto, kde sa nachádzajú šnúry, ako napríklad šnúry okenných žalúzií, závesy, telefónne šnúry atď.
- ! Všetky montážne prvky sa musia pred používaním výrobku úplne rozložiť a dotiahnuť.
- ! Postieľku pravidelne kontrolujte, či nie sú poškodené upevňovacie prvky, či nie sú uvoľnené spoje, či nechýbajú nejaké diely alebo či sa nevytvárajú ostré hrany.
- ! Pred skladaním alebo nastavovaním vysokej sedačky, vyberte dieťa z výrobku.

- ! **NEDÁVAJTE** na podnos jedlo, ktoré je dost' horúce na to, aby popáľilo detskú pokožku.
- ! **Nepoužívajte** výrobok, pokiaľ nie sú všetky komponenty správne nasadené a nastavené.
- ! **Pre novo narodené dieťa** sa odporúča používanie úplne sklopenej polohy.
- ! **Nepoužívajte vysokú sedačku**, kým dieťa nedokáže sedieť bez pomoci.
- ! **Aby ste predišli uduseniu**, pred použitím tohto výrobku odstráňte plastové vrečko a obalové materiály. Plastové vrečko a obalové materiály sa potom musia uchovávať mimo dosahu detí.
- ! **VÝSTRAHA** Nikdy nenechajte dieťa bez dozoru.
- ! **Nebezpečenstvo pádu:** Zabráňte dieťaťu v lezení na vysokú sedačku.
- ! **Pri rozkladaní a skladaní výrobku** držte deti mimo dosahu, aby ste predišli zraneniu.
- ! **Buďte si vedomí rizika naklonenia**, keď môže dieťa zatlačiť nohami o stôl alebo inú konštrukciu.
- ! **Vždy používajte zadržiavací systém.**

## Zostavenie vysokej sedačky

Pred zostavením a používaním tohto výrobku si prečítajte všetky pokyny, ktoré sú v tejto príručke uvedené.

### Zostavenie rámu

#### pozrite si obrázok ①

! Pri zostavovaní nožičky skontrolujte smerovanie.

### Zostavenie sedačky

#### pozrite si obrázok ②

Nasadíte sedačku na rám. Zvuk „cvaknutia“ znamená, že je sedačka upevnená k rámu. ②

! Nadvihnutím sedačky skontrolujte, či je zaistená na mieste.

! Sedačka ani rám sa nesmú používať samostatne.

### Zostavenie čalúnenia malej vložky

#### pozrite si obrázky ③ - ⑤

Zostavte čalúnenie sedačky podľa týchto krokov:

1. Rozložte sedačku.
2. Omotajte čalúnenie sedačky okolo vrchnej časti operadla sedačky.
3. Preveďte dva remienky cez otvory v operadle sedačky. ③
  - ! Skontrolujte, či sú remienky zaistené v operadle sedačky, aby sa zabránilo skĺznutiu čalúnenia sedačky.
4. Preveďte všetky popruhy cez otvory v čalúnení sedačky. ④
  - ! Malé čalúnenie sedačky slúži na ochranu dieťaťa. Deti od 0 do 6 mesiacov musia používať malé čalúnenie sedačky.

### Zostavenie úložného košíka

#### pozrite si obrázok ⑥

## Prevádzka vysokej sedačky

### Nastavenie lýtkovej opierky

#### pozrite si obrázok ⑦

Lýtková opierka má 2 nastavenia polohy.

### Nastavenie nožnej opierky

#### pozrite si obrázky ⑧ - ⑨

Nožnú opierku možno nastaviť do 3 polôh.

## Použitie spony

pozrite si obrázky 10 - 11

### Poznámka

1. Aby ste predišli vážnemu poraneniu v dôsledku pádu alebo vykĺznutia, vždy zaistíte dieťa pomocou popruhov.
2. Skontrolujte, či je dieťa pohodlne zaistené a či je medzera medzi dieťaťom a ramennými popruhmi široká asi na hrúbku jednej ruky.
3. **NEPREKRÍŽTE** ramenné pásy. Spôsobí to tlak na krk dieťaťa.

## Nastavenie výšky ramenných popruhov

pozrite si obrázky 12 - 14

### Poznámka

1. Ramenné popruhy musia vchádzať do štrbiny, ktorá je v úrovni ramien alebo mierne nad ramenami.
2. Aby bolo vaše dieťa chránené pred vypadnutím, po umiestnení dieťaťa do sedadla skontrolujte, či sú ramenné popruhy v správnej výške.
3. Pri väčšom dieťati použite horné ramenné otvory. Pri menšom dieťati použite dolné ramenné otvory.

! Pri zmene otvorov pre ramenné popruhy sa uistite, že ramenné popruhy prechádzajú cez rovnaké otvory v čalúnení sedačky a operadle sedadla.

## Nastavenie dĺžky popruhov

pozrite si obrázok 15

Na zmenu dĺžky popruhov použite posuvný nastavovací prvok. 15 -1

Stlačte tlačidlo 15 -2 a zároveň potiahnite bedrové popruhy na správnu dĺžku. 15 -3

## Použitie podnosu

pozrite si obrázky 16 - 21

- ! Vždy nasadte roh podnosu na podnos. Keď sa roh podnosu nasadí, už sa nikdy nesmie odmontovať.
- ! Podnos možno úplne vytiahnuť. Buďte opatrní pri ťahaní podnosu smerom k zadnej časti sedačky.
- ! Uistite sa, že sú obidve strany podnosu v zhodných polohách.
- ! Potiahnutím podnosu dozadu sa uistite, že sú oba vodiace prvky zaistené.

## Použitie krytu podnosu a vložky podnosu

pozrite si obrázky 22 - 24

### Poznámka

1. Podnos možno použiť spolu s krytom podnosu alebo vložkou podnosu.
2. Po umiestnení na jedálenský stôl možno kryt podnosu a vložku podnosu použiť ako podložky podnosu.
3. Kryt podnosu a vložka podnosu sa obsluhujú rovnako.

## Nastavenie výšky sedačky

pozrite si obrázok 25

K dispozícii je 5 polôh výšky. Sedačku je možné nastaviť do správnej výšky podľa výšky vášho jedálenského stola, vďaka čomu bude vaše dieťa pohodlnejšie jesť spolu s rodinou.

! **NENASTAVUJTE** výšku sedačky, keď je v nej dieťa.

## Nastavenie sklonu

pozrite si obrázok 26

K dispozícii je 5 polôh sklonu. Sedačku možno použiť ako sklopenú kolísku, keď je sklon v piatej polohe.

! **NENASTAVUJTE** sklon sedačky, keď je v nej dieťa.

## Otočenie sedačky

pozrite si obrázky 27 - 28

! Uvoľnite jedno z tlačidiel otáčania, sedačka sa dá otáčať.

! Otočný dizajn sedačky poskytuje matke viac pohodlia.

! Pred zložením alebo nastavovaním vysokej sedačky, okrem jej otáčania, vyberte dieťa z výrobku.

## Zloženie vysokej sedačky

pozrite si obrázky 29 - 32

! Vysokú sedačku **NESKLADAJTE**, keď je v nej dieťa.

! Pred skladaním vysokej sedačky vyberte podnos.

## Odpojenie čalúnenia sedačky

pozrite si obrázky 33 - 34

## Starostlivosť a údržba

- ! Kryt podnosu a vložka podnosu sú vhodné pre umývačku riadu.
- ! Škvryny môžete z čalúnenia sedačky odstraňovať špongiou a mydlovou vodou. **NEPOUŽÍVAJTE** bieliadlo.
- ! Umyté čalúnenie sedačky nechajte voľne vysušiť. **NEDÁVAJTE** do sušičky.
- ! Ak chcete vyčistiť rám, utrite navlhčenou handričkou a jemným čistiacim prostriedkom, potom utrite všetky zvyšky vlhkosti na ráme suchou handričkou.
- ! Na umývanie vysokej sedačky **NEPOUŽÍVAJTE** nezriedený neutrálny čistiaci prostriedok, benzín ani iné organické rozpúšťadlá. Môže to spôsobiť poškodenie vysokej sedačky.
- ! Občas skontrolujte, či nie sú opotrebované niektoré súčasti vysokej sedačky alebo či nie je roztrhnutý alebo rozpáraný materiál. Vymeňte diely podľa potreby.
- ! Ak sa vysoká sedačka nepoužíva dlhší čas, dajte ju niekam do tieňa, kde sa k nej vaše dieťa nedostane.



## RU Вас приветствует компания Joie™!

Поздравляем — вы стали частью семьи Joie! Мы рады быть полезны вам и вашему малышу. Joie timzy spin 3in1 — это высококачественный стульчик для кормления, сертифицированный по европейским стандартам безопасности EN 14988:2017+A1:2020 и EN 12790:2009. При использовании в качестве наклонной колыбели максимальный вес составляет 9 кг (возраст - примерно 6 месяцев). При использовании в качестве стульчика для кормления возраст составляет от 6 месяцев до 3 лет. Внимательно прочтите настоящее руководство и выполняйте все рекомендации, чтобы обеспечить удобство и максимальную безопасность ребенка.

## ВАЖНО! ВНИМАТЕЛЬНО ПРОЧИТАТЕ И СОХРАНИТЕ НА БУДУЩЕЕ!

Скачать руководства и ознакомиться с другой замечательной продукцией Joie можно на веб-сайте [joiebaby.com](http://joiebaby.com).

### Чрезвычайные ситуации

В случае чрезвычайного происшествия или несчастного случая следует незамедлительно оказать ребенку первую помощь и обратиться к врачу.

#### Спецификация деталей

Перед сборкой данного изделия проверьте наличие всех деталей. В случае отсутствия любых деталей обратитесь в магазин, где было приобретено данное изделие. Для сборки не требуются инструменты.

1 Рама	7 Сиденье	13 Выступ столика	19 Кнопка поворота
2 Опорная трубка	8 Крышка столика	14 Подкладка сиденья	20 Кнопка регулировки высоты
3 Ножка	9 Вкладыш столика	15 Опора для ног	21 Кнопка складывания
4 Выступ столика	10 Спинка	16 Подножка	22 Ножка
5 Столик	11 Крышка столика	17 Опорная трубка	
6 Подкладка сиденья	12 Столик	18 5-точечная пряжка	

#### Принадлежности (могут не входить в комплект поставки)

1. Вкладыш для младенцев (в некоторых моделях)
2. Вещевая корзина (в некоторых моделях)

Принадлежности могут продаваться отдельно или не предлагаться в некоторых регионах.

## ПРЕДУПРЕЖДЕНИЯ

- ! Сборку должны осуществлять взрослые.
- ! При использовании в качестве наклонной колыбели максимальный вес составляет 9 кг (возраст - примерно 6 месяцев)
- ! В конфигурации стульчика для кормления изделие предназначено для детей в возрасте до 3 лет и весом до 15 кг, которые могут самостоятельно сидеть.
- ! ЗАПРЕЩАЕТСЯ использовать данное изделие, если какие-либо его детали повреждены, порваны или отсутствуют.
- ! Обязательно пристегивайте ребенка с помощью имеющейся удерживающей системы как в наклонном, так и в прямом положении. Столик не предназначен для удержания ребенка в стульчике для кормления.
- ! Запрещается использовать наклонную колыбель, если ребенок умеет самостоятельно сидеть.
- ! Наклонная колыбель не предназначена для длительного сна.
- ! Наклонная колыбель не служит заменой люльке или кровати. Чтобы уложить ребенка спать, его необходимо перенести в подходящую люльку или кровать.
- ! ЗАПРЕЩАЕТСЯ помещать какие бы то ни было тяжелые сумки, пакеты и другие предметы на столик данного стульчика для кормления. Это может привести к опрокидыванию стульчика для кормления.
- ! Стульчик для кормления всегда должен стоять на плоской горизонтальной поверхности.
- ! Помните об опасности, которую представляют открытое пламя и другие источники интенсивного тепла, находящиеся в непосредственной близости от изделия.
- ! Не используйте принадлежности и запасные части, не рекомендованные производителем данного изделия.
- ! Установка наклонной колыбели на высокой поверхности (например, на столе) является опасной.
- ! Во избежание риска удушья ЗАПРЕЩАЕТСЯ устанавливать данное изделие вблизи любых шнуров, таких как шнуры жалюзи, занавесок, телефонные кабели и т.п.
- ! Перед использованием данного изделия все крепления необходимо полностью разложить и правильно затянуть.

- ! Регулярно проверяйте данное изделие на предмет отсутствия повреждений, ослабленных соединений, недостающих деталей и острых краев.
- ! Перед складыванием и регулировкой стульчика для кормления извлекайте из него ребенка.
- ! **ЗАПРЕЩАЕТСЯ** ставить на столик горячую пищу, которой ребенок может обжечься.
- ! Запрещается использовать изделие, если не все его детали правильно установлены и отрегулированы.
- ! Для новорожденных детей рекомендуется использовать самое нижнее положение спинки.
- ! Запрещается использовать стульчик для кормления, если ребенок не может самостоятельно сидеть.
- ! Во избежание удушья перед использованием данного изделия снимите с него пластиковый пакет и упаковочные материалы. Храните пластиковый пакет и упаковочные материалы в недоступном для детей месте.
- ! **ВНИМАНИЕ!** Категорически запрещается оставлять ребенка без присмотра.
- ! **Опасность падения:** Не разрешайте ребенку взбираться на стульчик для кормления.
- ! Во избежание травм выполняйте операции по раскладыванию и складыванию изделия вдали от детей.
- ! Помните об опасности наклона, если ребенок отталкивается ногами от стола и других конструкций.
- ! Всегда используйте удерживающую систему.

## Сборка стульчика для кормления

Перед сборкой и использованием данного изделия прочтите все инструкции в настоящем руководстве.

### Сборка рамы

см. рисунок ①

! При сборке ножки следите за ее направлением.

### Сборка сиденья

см. рисунок ②

Установите сиденье на раму. Сиденье должно зафиксироваться на раме со щелчком. ②

! Поднимите сиденье, чтобы удостовериться в том, что оно закреплено на месте.

! Сиденье и раму нельзя использовать по отдельности.

### Сборка вкладыша для младенцев

См. рисунки ③ - ⑤

Для установки подкладки сиденья выполните следующие действия:

1. Раскройте сиденье.
2. Оберните подкладку сиденья вокруг спинки сиденья сверху.
3. Проденьте два ремня в отверстия в спинке сиденья. ③
  - ! Убедитесь, что ремни прикреплены к спинке сиденья, чтобы с него не соскальзывала подкладка.
4. Проденьте все ремни в отверстия в подкладке сиденья. ④
  - ! Вкладыш для младенцев предназначен для защиты детей. Для детей 0-6 месяцев использование вкладыша для младенцев является обязательным.

### Сборка вещевой корзины

см. рисунок ⑥

## Использование стульчика для кормления

### Регулировка положения опоры для ног

см. рисунок ⑦

Опору для ног можно установить в 2 положения.

### Регулировка положения подножки

См. рисунки ⑧ - ⑨

Подножку можно установить в 3 положения.

## Использование пряжки

См. рисунки 10 - 11

### Примечание

1. Во избежание причинения серьезных травм ребенку в результате падения или выскальзывания из коляски обязательно пристегивайте ребенка ремнем.
2. Удостоверьтесь, что ремни плотно прилегают к телу ребенка, а расстояние между ребенком и плечевым ремнем примерно соответствует толщине ладони.
3. ЗАПРЕЩАЕТСЯ перекрещивать плечевые ремни. Это приведет к сдавливанию шеи ребенка.

## Регулировка высоты плечевых ремней

См. рисунки 12 - 14

### Примечание

1. Плечевые ремни необходимо продеть через прорези, расположенные на высоте или немного выше плеч ребенка.
2. Чтобы ребенок не выпал из стульчика, посадите ребенка на сиденье и убедитесь, что плечевые ремни установлены на правильную высоту.
3. Для крупного ребенка используйте верхние прорези под плечевые ремни. Для маленького ребенка используйте нижние прорези под плечевые ремни.

! Переставляя плечевые ремни в другие прорези, обязательно продевайте плечевые ремни через одинаковые прорези в подкладке и спинке сиденья.

## Регулировка длины ремней

см. рисунок 15

С помощью регулятора длины отрегулируйте длину ремней. 15 -1

Нажмите на кнопку 15 -2 и одновременно вытяните поясной ремень на требуемую длину. 15 -3

## Использование столика

См. рисунки 16 - 21

- ! Выступ должен быть задвинут в столик. После установки выступ из столика не извлекается.
- ! Столик можно снять целиком. Соблюдайте осторожность, отсоединяя столик со стороны сиденья.
- ! Убедитесь, что обе стороны столика находятся в одинаковом положении.
- ! Потяните столик назад, чтобы зафиксировать обе направляющие.

## Использование крышки и вкладыша столика

См. рисунки 22 - 24

### Примечание

1. Крышку или вкладыш столика можно использовать вместе со столиком.
2. При установке на обеденный стол крышку или вкладыш столика можно использовать вместо подноса.
3. Крышка и вкладыш столика имеют одинаковое назначение.

## Регулировка высоты сиденья

см. рисунок 25

Доступно 5 положений для регулировки по высоте. Высоту сиденья можно отрегулировать по высоте обеденного стола, чтобы ребенку было удобно принимать пищу вместе с семьей.

! ЗАПРЕЩАЕТСЯ регулировать высоту сиденья, когда на стульчике сидит ребенок.

## Регулировка наклона

См. рисунок 26

Доступно 5 положений наклона. Сиденье можно использовать в качестве наклонной колыбели только в пятом положении наклона.

! ЗАПРЕЩАЕТСЯ регулировать наклон сиденья, когда на стульчике сидит ребенок.

## Поворот сиденья

См. рисунки 27 - 28

- ! Чтобы повернуть сиденье, отпустите одну из кнопок поворота.
- ! Благодаря вращающейся конструкции устройство удобно для родителей.
- ! Перед складыванием и регулировкой стульчика для кормления извлекайте из него ребенка. При повороте сиденья вынимать ребенка не требуется.

## Складывание стульчика для кормления

См. рисунки 29 - 32

! ЗАПРЕЩАЕТСЯ складывать стульчик для кормления, когда в нем находится ребенок.

! Перед тем, как складывать стульчик для кормления, снимите столик.

## Снятие подкладки сиденья

См. рисунки 33 - 34

## Уход за изделием

- ! Крышку и вкладыш столика можно мыть в посудомоечной машине.
- ! Подкладку сиденья можно чистить губкой и мыльной водой. НЕ отбеливать.
- ! Подкладку сиденья следует сушить естественным образом. НЕ сушить в сушильной машине.
- ! Для чистки рамы протрите ее влажной тканью с мягким чистящим средством, а затем удалите влагу с рамы сухой тканью.
- ! НЕ используйте для чистки стульчика для кормления неразбавленные нейтральные моющие средства, бензин и другие органические растворители. Это может привести к повреждению стульчика для кормления.
- ! Время от времени проверяйте стульчик для кормления на наличие признаков износа деталей, повреждений материала и швов. Заменяйте детали по необходимости.
- ! Если стульчик для кормления не будет использоваться длительное время, поместите его в недоступное для детей место.

Gratulálunk, hogy Ön is a Joie család tagja lett! Anyira izgatottak vagyunk, hogy az életed részei lehetünk a gyerekeddel. A Joie mimzy spin 3in1 használatával Ön egy kiváló minőségű, teljes mértékben tanúsított, az EN 14988:2017+A1:2020 és az EN 12790:2009 európai biztonsági szabványok szerint jóváhagyott magasított széket használ. Amikor megdöntött bölcsőként használja, a maximális súly 9kg (körülbelül 6 hónap). Amikor magasított székeknek használja, a megfelelő életkor 6-36 hónap. Kérjük figyelmesen olvassa el ezt a kézikönyvet és kövesse a lépéseket, hogy kényelmes tapasztalatot és a legjobb védelmet biztosítsa a gyermekének.

## FONTOS! OLVASSA EL FIGYELMESEN ÉS ŐRÍZZE MEG KÉSŐBBI FELHASZNÁLÁSRA!

Látogasson el a joiebaby.com weboldalra, ahol letöltheti a kézikönyveket és további izgalmas Joie termékeket talál!

### Sürgősség

Vész helyzet vagy baleset esetén a legfontosabb, hogy gyermekét azonnal elsősegélyben és orvosi ellátásban részesítse.

#### Alkatrészek listája

Győződjön meg róla, hogy minden alkatrész rendelkezésre áll az összeszerelés előtt. Amennyiben valamelyik alkatrész hiányzik kérjük vegye fel a kapcsolatot a helyi forgalmazóval. Az összeszereléshez nincs szükség szerszámokra.

1 Keret	7 Ülés	13 Tálca szarv	19 Forgató gomb
2 Tartócső	8 Tálca fedél	14 Ülőspárna	20 Magasság állító gomb
3 Láb	9 Tálca betét	15 Lábtartó	21 Összehajtó gomb
4 Tálca szarv	10 Háttámasz	16 Lábtartó	22 Láb
5 Tálca	11 Tálca fedél	17 Tartócső	
6 Ülőspárna	12 Tálca	18 5-pontos csat	

#### Tartozékok (Lehet, hogy nem tartalmazza)

1. Kis betét (bizonyos modelleknél)
2. Tárolókosár (bizonyos modelleknél)

Tartozékokat árulhatnak külön vagy megtörténhet hogy nem elérhető a régiótól függően.

## FIGYELEM

- ! Az összeszerelést felnőtt személynek kell elvégeznie.
- ! Ha fekvő bölcsőként használják, a maximális súly 9 kg (kb. 6 hónapos korig).
- ! Amikor magasított székeknek használja, a termék olyan gyermekeknek készült, akik segítség nélkül tudnak ülni és legfeljebb 3 éves korig vagy legfeljebb 15kg-ig.
- ! NE használja a terméket ha bármely része eltört, leszakadt vagy hiányzik.
- ! Rögzítse mindig a gyereket az adott rögzítő rendszerben, akár a döntött, akár az ülő helyzetben van. A tálca nem arra készült, hogy a gyereket a termékben tartsa.
- ! Ne használja a megdöntött bölcsőt, ha a gyerek tud ülni segítség nélkül.
- ! Ez a megdöntött bölcső nem hosszú idejű alvásra készült.
- ! Ez a megdöntött bölcső nem helyettesíti a gyerekágyat vagy az ágyat. Ha a gyermekének aludnia kell, akkor megfelelő kiságyban vagy ágyban kell elhelyezni.
- ! NE helyezzen nehéz táskákat, csomagokat vagy más elemeket a magasított szék tálcájára. Ezek a szék feldőlését okozhatják.
- ! Mindig sima, vízszintes padlón helyezze el.
- ! Ügyeljen arra, hogy a termék közelében ne legyen nyílt tűz vagy más erős hőforrás.
- ! Ne használjon tartozékokat vagy cserealkatrészeket mást, mint amit a gyártó jóváhagyott.
- ! A megdöntött bölcső használata magasított felületen, pl. asztal veszélyes.
- ! A fojtás veszély elkerülése érdekében NE helyezze a terméket olyan helyre, ahol zsinórok vannak, pl. ablakredőnyök zsinórja, drapériák, telefonzsinórok, stb.
- ! A termék használata előtt minden szerelési alkatrész teljesen ki kell legyen terítve, megfelelően megszorítva és rögzítve.
- ! Rendszeresen ellenőrizze, hogy nincs-e a gyerekágyon sérült rész, meglazult kapcsolóelem, hiányzó alkatrész vagy éles sarok.
- ! A magasított szék összehajtása vagy állítása előtt vegye ki a gyereket a termékből.
- ! NE helyezzen a tálcára olyan ételt, ami elég forró ahhoz, hogy megégesse a gyerek bőrét.

- ! Ne használja a terméket, csak ha minden alkotóelemet helyesen beszerelt és beállított.
- ! Ajánlott a legjobban megdöntött helyzetben használni újszülött gyerekeknél.
- ! Ne használja az etetőszéket, amíg a gyermek nem tud önállóan felülni.
- ! A fulladás elkerülése érdekében távolítsa el a műanyag zacskókat és csomagoló anyagokat mielőtt a terméket használná. A műanyag zacskót és a csomagoló anyagokat ezután a csecsemőktől és gyerekektől távol kell tartani.
- ! **FIGYELEM** Soha ne hagyja a gyermekét felügyelet nélkül.
- ! **Kiesési veszély: Ne engedje hogy a gyermeke felmásszon a magasított székre.**
- ! **A sérülések elkerülése végett tartsa távol a gyereket amikor a terméket kinyitja vagy összehajtja.**
- ! **Ne feledje a dőlésveszélyt, ha a gyerek a lábaival el tudja lökni magát az asztaltól vagy más tárgytól.**
- ! **Mindig használja az ülésrendszert.**

## Magasított szék összeszerelése

Kérjük, a termék összeszerelése és használata előtt olvassa el a jelen kézikönyvben található összes utasítást.

### Rakja össze az keretet

lásd a képen ①

! Kérjük, ellenőrizze az irányt a láb összeszerelésekor.

### Rakja össze a széket

lásd a képen ②

Helyezze a széket a keretbe. A hallható „kattanás” jelentése hogy a szék rögzített a keretben. ②

! Emelje fel az ülést, hogy meggyőződjön róla, hogy a helyére rögzült.

! Az ülés vagy a váz külön-külön nem használható.

### Kis betétpárna összeszerelése

lásd a képeket ③ - ⑤

Szerelje össze a lábtakarót a következő lépésekkel.

1. Nyissa ki az ülést.
2. Csavarja az ülés párnát az ülés hátuljának felső része köré.
3. Csúsztassa be a két szíjat az ülés hátoldalán levő két nyíláson. ③
  - ! Kérjük győződjön meg, hogy a szíjak rögzítve vannak az ülés hátoldalához, hogy megelőzze az ülés párna elcsúszását.
4. Húzzon át minden hámszíjat az ülés párna nyílásain. ④
  - ! Kis ülés párna a gyerek védelmére. 0-6 hónapos gyerek muszáj használja a kis ülés párnát.

### Szerelje össze a tároló kosarat

lásd a képen ⑥

## Magasított szék használata

### Lábtartó állítása

lásd a képen ⑦

A lábtartónak két helyzeti beállítása van.

### A lábtartó állítása

lásd a képeket ⑧ - ⑨

A lábtartó három helyzetbe állítható.

## Csat használata

lásd a képeket 10 - 11

### Megjegyzés

1. A kiesés vagy kicsúszás miatt bekövetkező komoly sérülések megelőzése érdekében mindig rögzítse a gyermeket hámszíjakkal.
2. Győződjön meg, hogy a gyerek megfelelően biztosítva van és a gyerek és a vállhámszj közötti távolság körülbelül egy kézvastagságnyi.
3. NE keresztezze a vállszíjakat. Ez nyomást gyakorol a gyermek nyakára.

## A vállhámszj magasságának állítása

lásd a képeket 12 - 14

### Megjegyzés

1. A vállhevedereknek a vállakkal egyező vagy kissé a vállak fölött elhelyezkedő nyílásba kell illeszkedniük.
2. Ahhoz hogy a gyereket megvédje a kieséstől, miután a gyermeket behelyezte az ülésbe, ellenőrizze, hogy a vállhámszíjak megfelelő magasságban vannak.
3. Nagyobb gyerek esetében használja a felső vállnyílásokat. Kisebb gyerek esetében használja az alsó vállnyílásokat.

! Amikor vállhámszj-nyílást cserél, győződjön meg, hogy a vállhámszj ugyanazon a nyíláson megy át az ülés párnán és az ülés hátán.

## A hámszíjak hosszának állítása

lásd a képen 15

A hámszj hosszának módosításához használja a csúszkaállítót. 15 -1

Nyomja meg a gombot 15 -2, miközben a csípőhámszíjat húzza a megfelelő hosszúságra. 15 -3

## A tálca használata

lásd a képeket 16 - 21

- ! A tálca szarvát mindig illessze a tálcához. Ha a tálca szarvát egyszer már felszerelték, azt soha nem szabad eltávolítani.
- ! A tálca teljesen kihúzható. Legyen óvatos, amikor a tálcát az ülés végére húzza.
- ! Győződjön meg, hogy a tálca mindkét szélén egyező helyzetben van.
- ! Húzza a tálcát visszafelé, hogy mindkét széle biztosan álljon.

## Tálcafedő és tálca betét használata

lásd a képeket 22 - 24

### Megjegyzés

1. A tálca a tálca fedővel vagy tálca betéttel együtt használható.
2. Amikor az ebédlő asztalra helyezi, a tálca fedő és a tálca betét használható tálcapárnának is.
3. A tálcafedő és a tálca betét ugyanazt a célt szolgálja.

## Állítsa be az ülés magasságát

lásd a képen 25

5 magassági pozíció van. Az ülés az étkezőasztal magasságának megfelelően a megfelelő magasságba állítható, ami kényelmesebbé teszi gyermeke számára a közös étkezést a családdal.

! NE állítsa a szék magasságát, úgy hogy a gyerek benne van.

## Állítsa be a hátradőlést

Lásd a képen 26

Öt döntési helyzet van. A szék használható döntött bölcsoének is amikor az ötödik helyzetben van.

! NE állítsa a szék dőlését, úgy hogy a gyerek benne van.

## Fordítsa el az ülést

lásd a képeket 27 - 28

- ! Engedje el a forgatható gombok bármelyikét, az ülés elforgatható.
- ! A forgó ülés kialakítása kényelmesebbé teszi az anyát.
- ! Kérjük, vegye ki gyermekét a termékből, mielőtt összecsuksná vagy beállítaná az etetőszéket, kivéve az ülés elforgatását.

## Összecsuksútható etetőszék

lásd a képeket 29 - 32

- ! NE hajtsa össze a magasított széket, úgy hogy a gyerek benne van.
- ! Távolítsa el a tálcát, mielőtt összehajtsa a magasított széket.

## Ülőpárna eltávolítása

lásd a képeket 33 - 34

## Gondozás és karbantartás

- ! A tálca fedő és a tálca betét mosogatógépben mosható.
- ! Az ülést szivaccsal és szappanos vízzel tisztíthatja. NE használjon fehérítőt.
- ! Hagyja megszáradni a megmosott ülést. NE tegye szárítóba.
- ! A keret tisztításához törölje le nedves mosószeres ruhával, majd törölje ki a nedvességet a keretből egy száraz ruhával.
- ! NE használjon hígítás nélküli semleges mosószereket, benzint vagy más szerves oldószert a magasított szék mosására. Ezek károsíthatják a magasított széket.
- ! Rendszeres időközönként ellenőrizze, hogy nincsenek-e lehasználódott alkatrészek, illetve elszakadt anyagdarabok vagy varrások a magasított széken. Szükség esetén cserélje le az alkatrészeket.
- ! Ha a magasított széket sokáig nem használják, kérjük tegye el valahova ahol a gyerek nem fér hozzá.



## EL Καλώς ήλθατε στη Joie™

Συγχαρητήρια, γίνετε μέλος της οικογένειας Joie! Είμαστε ιδιαίτερος ενθουσιασμένοι που θα σας συνοδεύουμε στη ζωή σας με το μικρό σας. Κατά τη χρήση με το Joie mimzy spin 3in1, χρησιμοποιείτε ένα υψηλής ποιότητας, πλήρως πιστοποιημένο κάθισμα που έχει εγκριθεί σύμφωνα με τα Ευρωπαϊκά πρότυπα ασφαλείας EN 14988:2017+ A1:2020 και EN 12790:2009. Κατά τη χρήση ως κεκλιμένο λίκνο, το μέγιστο βάρος είναι 9kg (6 μηνών περίπου). Η κατάλληλη ηλικία για τη χρήση ως κάθισμα είναι 6-36 μήνες. Διαβάστε προσεκτικά αυτό το εγχειρίδιο και ακολουθήστε κάθε βήμα για να εξασφαλίσετε άνεση και βέλτιστη προστασία για το παιδί σας.

## ΣΗΜΑΝΤΙΚΟ! ΔΙΑΒΑΣΤΕ ΠΡΟΣΕΚΤΙΚΑ ΚΑΙ ΦΥΛΑΞΤΕ ΤΙΣ ΟΔΗΓΙΕΣ ΓΙΑ ΜΕΛΛΟΝΤΙΚΗ ΧΡΗΣΗ!

Επισκεφθείτε μας στο [joiebaby.com](http://joiebaby.com) για να κατεβάσετε εγχειρίδια και να δείτε κι άλλα συναρπαστικά προϊόντα Joie!

### Έκτακτη ανάγκη

Σε περίπτωση έκτακτης ανάγκης ή ατυχήματος, η παροχή των πρώτων βοηθειών στο παιδί σας και η άμεση αναζήτηση ιατρικής περίθαλψης αποτελούν επιτακτική ανάγκη.

### Κατάλογος εξαρτημάτων

Πριν από τη συναρμολόγηση βεβαιωθείτε ότι όλα τα εξαρτήματα είναι διαθέσιμα. Εάν λείπει οποιοδήποτε εξάρτημα, παρακαλούμε επικοινωνήστε με το κατάστημα λιανικής. Δεν απαιτούνται εργαλεία για τη συναρμολόγηση.

1 Πλαίσιο	7 Κάθισμα	13 Στήριγμα δίσκου	19 Κουμπί περιστροφής
2 Σωλήνας στήριξης	8 Κάλυμμα δίσκου	14 Μαξιλάρι καθίσματος	20 Κουμπί ρύθμισης
3 Πόδι	9 Ένθετο δίσκου	15 Στήριγμα ποδιών	ύψους
4 Στήριγμα δίσκου	10 Στήριγμα πλάτης	16 Υποπόδιο	21 Κουμπί αναδιπλώσεως
5 Δίσκος	11 Κάλυμμα δίσκου	17 Σωλήνας στήριξης	22 Πόδι
6 Μαξιλάρι καθίσματος	12 Δίσκος	18 Πόρπη 5 σημείων	

### Εξαρτήματα (Ενδέχεται να μην περιλαμβάνονται)

- 1 Μικρό ένθετο μαξιλάρι (σε ορισμένα μοντέλα)
- 2 Καλάθι αποθήκευσης (σε ορισμένα μοντέλα)

Τα εξαρτήματα ενδέχεται να πωλούνται ξεχωριστά ή να μην είναι διαθέσιμα ανάλογα με την περιοχή.

## ΠΡΟΕΙΔΟΠΟΙΗΣΗ

- ! Απαιτείται συναρμολόγηση από ενήλικο.
- ! Κατά τη χρήση ως κεκλιμένο λίκνο, το μέγιστο βάρος είναι 9 kg (6 μηνών περίπου)
- ! Για τη χρήση ως κάθισμα, προορίζεται για παιδιά που μπορούν να καθίσουν χωρίς βοήθεια και έως 3 ετών ή για μέγιστο βάρος 15kg.
- ! ΜΗΝ χρησιμοποιείτε το προϊόν αν κάποια μέρη του έχουν σπάσει, φθαρεί ή λείπουν.
- ! Διατηρείτε το παιδί σας ασφαλές ανά πάσα στιγμή με το σύστημα συγκράτησης που παρέχεται, είτε στη θέση ανάκλισης είτε σε όρθια θέση. Ο δίσκος δεν έχει σχεδιαστεί για να αντέχει το βάρος του παιδιού σας.
- ! Μην χρησιμοποιείτε το λίκνο αν το παιδί σας μπορεί να καθίσει χωρίς βοήθεια.
- ! Το κεκλιμένο λίκνο δεν προορίζεται για παρατεταμένες περιόδους ύπνου.
- ! Το κεκλιμένο λίκνο δεν αντικαθιστά την κούνια ή το κρεβάτι. Εάν το παιδί πρέπει να κοιμηθεί, τότε θα πρέπει να τοποθετηθεί σε κατάλληλη κούνια ή κρεβάτι.
- ! ΜΗΝ τοποθετείτε βαριές τσάντες, πακέτα ή άλλα αντικείμενα στον δίσκο. Ενδέχεται να προκαλέσουν ανατροπή του προϊόντος.
- ! Τοποθετείτε το προϊόν πάντα σε επίπεδο δάπεδο.
- ! Υπάρχει κίνδυνος πυρκαγιάς αν το προϊόν τοποθετηθεί κοντά σε πηγές ισχυρής θερμότητας.
- ! Μην χρησιμοποιείτε αξεσουάρ ή ανταλλακτικά άλλα από εκείνα που έχουν εγκριθεί από τον κατασκευαστή.
- ! Η χρήση του λίκνου σε υπερυψωμένη επιφάνεια, όπως ένα τραπέζι, είναι επικίνδυνη.
- ! Για την αποφυγή κινδύνου στραγγαλισμού, ΜΗΝ τοποθετείτε το κάθισμα σε σημεία όπου υπάρχουν κορδόνια, όπως κορδόνια περσίδων, κουρτίνες, καλώδια τηλεφώνου κ.λπ.
- ! Όλα τα εξαρτήματα πρέπει να ασφαλιστούν σωστά πριν χρησιμοποιήσετε το προϊόν.
- ! Ελέγχετε τακτικά το προϊόν για κατεστραμμένο υλικό, χαλαρές συνδέσεις, απουσία εξαρτημάτων ή αιχμηρές άκρες.
- ! Απομακρύνετε το παιδί από το προϊόν προτού αναδιπλώσετε ή ρυθμίσετε το κάθισμα.
- ! ΜΗΝ τοποθετείτε τρόφιμα στον δίσκο που μπορεί να προκαλέσουν εγκαύματα στο παιδί.



- ! Μην χρησιμοποιείτε το προϊόν εάν δεν έχουν τοποθετηθεί και ρυθμιστεί σωστά όλα τα εξαρτήματα.
- ! Συνιστάται να χρησιμοποιείτε την πλέον ξαπλωτή θέση για τα βρέφη.
- ! Μην χρησιμοποιείτε το κάθισμα εάν το παιδί δεν μπορεί να καθίσει χωρίς βοήθεια.
- ! Για την αποφυγή ασφυξίας, αφαιρέστε την πλαστική σακούλα και τα υλικά συσκευασίας πριν από τη χρήση του προϊόντος. Η πλαστική σακούλα και τα υλικά συσκευασίας θα πρέπει στη συνέχεια να φυλάσσονται μακριά από μωρά και παιδιά.
- ! ΠΡΟΕΙΔΟΠΟΙΗΣΗ Μην αφήνετε ποτέ το παιδί σας χωρίς επίβλεψη.
- ! Κίνδυνος πτώσης: Μην αφήνετε το παιδί σας να σκαρφαλώνει στο κάθισμα.
- ! Κρατάτε τα παιδιά σε απόσταση όταν ανοίγετε και κλείνετε το προϊόν για να αποφύγετε τραυματισμούς.
- ! Να έχετε υπόψη σας τον κίνδυνο ανατροπής όταν το παιδί σας μπορεί να σπρώξει τα πόδια του σε ένα τραπέζι ή οποιαδήποτε άλλη δομή.
- ! Χρησιμοποιείτε πάντα το σύστημα συγκράτησης.

## Συναρμολόγηση καρέκλας

Διαβάστε όλες τις οδηγίες σε αυτό το εγχειρίδιο πριν τη συναρμολόγηση και χρήση του προϊόντος.

### Συναρμολόγηση πλαισίου

#### Δείτε την εικόνα ①

- ! Ελέγξτε την κατεύθυνση κατά τη συναρμολόγηση του ποδιού.

### Συναρμολόγηση καθίσματος

#### Δείτε την εικόνα ②

Εφαρμόστε το κάθισμα επάνω στο πλαίσιο. Ένας ήχος "κλικ" υποδεικνύει ότι το κάθισμα έχει ασφαλίσει στο πλαίσιο. ②

- ! Ανασηκώστε το κάθισμα για να βεβαιωθείτε ότι έχει ασφαλίσει στη θέση του.
- ! Το κάθισμα ή το πλαίσιο δεν μπορούν να χρησιμοποιηθούν ξεχωριστά.

### Συναρμολόγηση μικρού μαξιλαριού

#### Δείτε τις εικόνες ③ - ⑤

Συναρμολογήστε το μαξιλάρι του καθίσματος ακολουθώντας τα παρακάτω βήματα:

1. Ανοίξτε το κάθισμα.
2. Τυλίξτε το μαξιλάρι πάνω από το επάνω μέρος της πλάτης του καθίσματος.
3. Περάστε τους δύο ιμάντες μέσα από τα ανοίγματα στην πλάτη του καθίσματος. ③
  - ! Βεβαιωθείτε ότι οι ιμάντες είναι ασφαλισμένοι στην πλάτη του καθίσματος, ώστε να αποφευχθεί τυχόν ολίσθηση του μαξιλαριού.
4. Περάστε όλους τους ιμάντες μέσα από τις εγκοπές στο μαξιλάρι του καθίσματος. ④
  - ! Το μικρό μαξιλάρι προορίζεται για την ασφάλεια του παιδιού. Το μικρό μαξιλάρι προορίζεται για χρήση με παιδιά 0-6 μηνών.

### Συναρμολόγηση καλαθιού αποθήκευσης

#### Δείτε την εικόνα ⑥

## Λειτουργία ως ψηλή καρέκλα

### Ρύθμιση στηρίγματος ποδιών

#### Δείτε την εικόνα ⑦

Το στήριγμα ποδιών έχει 2 ρυθμίσεις θέσης.

### Ρύθμιση υποπόδιου

#### Δείτε τις εικόνες ⑧ - ⑨

Το υποπόδιο μπορεί να ρυθμιστεί σε 3 θέσεις.

## Χρήση της πόρπης

Δείτε τις εικόνες 10 - 11

### Υπόδειξη

1. Για να αποφύγετε σοβαρούς τραυματισμούς από πτώση ή ολίσθηση, χρησιμοποιείτε πάντα τους ιμάντες.
2. Βεβαιωθείτε ότι το παιδί έχει δεθεί σωστά και ότι ο χώρος μεταξύ του παιδιού και του ιμάντα ώμου είναι περίπου το πάχος ενός χεριού.
3. ΜΗΝ σταυρώνετε τους ιμάντες ώμου. Αυτό θα ασκήσει πίεση στον λαιμό του παιδιού.

## Ρύθμιση ύψους ιμάντων ώμων

Δείτε τις εικόνες 12 - 14

### Υπόδειξη

1. Οι ιμάντες ώμου πρέπει να περνούν από την υποδοχή που είναι στο ίδιο ύψος ή λίγο πάνω από τους ώμους του παιδιού.
2. Για να προστατέψετε το παιδί σας από πτώσεις, αφού το τοποθετήσετε στο κάθισμα ελέγξτε εάν οι ιμάντες ώμων έχουν ρυθμιστεί σωστά.
3. Για μεγαλύτερα παιδιά, χρησιμοποιήστε τις επάνω υποδοχές ιμάντων ώμων. Για μικρότερα παιδιά, χρησιμοποιήστε τις κάτω υποδοχές ιμάντων ώμων.

! Όταν αλλάζετε τη θέση των ιμάντων ώμων, βεβαιωθείτε ότι οι ιμάντες περνούν από τις ίδιες υποδοχές στο μαξιλάρι και στην πλάτη του καθίσματος.

## Ρύθμιση μήκους ιμάντων

Δείτε την εικόνα 15

Χρησιμοποιήστε το ρυθμιστικό για να προσαρμόσετε το μήκος του ιμάντα. 15 -1  
Πατήστε το κουμπί 15 -2, ρυθμίζοντας τον ιμάντα μέσης στο σωστό μήκος. 15 -3

## Χρήση δίσκου

Δείτε τις εικόνες 16 - 21

- ! Τοποθετείτε πάντα το στήριγμα δίσκου στον δίσκο. Αφού τοποθετήσετε το στήριγμα στον δίσκο, δεν πρέπει να το αφαιρέσετε ξανά.
- ! Ο δίσκος μπορεί να τραβηχτεί πλήρως προς τα έξω. Να είστε προσεκτικοί όταν τραβάτε το δίσκο μέχρι το άκρο του καθίσματος.
- ! Βεβαιωθείτε ότι και οι δύο πλευρές του δίσκου βρίσκονται στην ίδια θέση.
- ! Τραβήξτε τον δίσκο προς τα πίσω για να βεβαιωθείτε ότι έχει ασφαλίσει.

## Χρήση καλύμματος δίσκου και ένθετου δίσκου

Δείτε τις εικόνες 22 - 24

### Υπόδειξη

1. Ο δίσκος μπορεί να χρησιμοποιηθεί μαζί με το κάλυμμα δίσκου ή το ένθετο δίσκου.
2. Κατά τη χρήση σε τραπέζι, το κάλυμμα δίσκου και το ένθετο δίσκου μπορεί να χρησιμοποιηθεί επιφάνεια σερβιρίσματος.
3. Το κάλυμμα δίσκου και το ένθετο δίσκου έχουν την ίδια χρήση.

## Ρύθμιση ύψους καθίσματος

Δείτε την εικόνα 25

Υπάρχουν 5 ρυθμίσεις ύψους. Το κάθισμα μπορεί να ρυθμιστεί στο κατάλληλο ύψος ανάλογα με το ύψος του τραπέζιού σας, γεγονός που επιτρέπει στο παιδί να τρώει μαζί με την υπόλοιπη οικογένεια.

! ΜΗΝ ρυθμίζετε το ύψος του καθίσματος με το παιδί μέσα σε αυτό.

## Ρύθμιση ανάκλισης

Δείτε την εικόνα 26

Υπάρχουν 5 ρυθμίσεις ανάκλισης. Το κάθισμα μπορεί να χρησιμοποιηθεί ως κεκλιμένο λίκνο όταν επιλεγεί η πέμπτη θέση ανάκλισης.

! ΜΗΝ ρυθμίζετε την ανάκλιση του καθίσματος με το παιδί μέσα σε αυτό.

## Περιστροφή του καθίσματος

Δείτε τις εικόνες 27 - 28

- ! Ελευθερώστε οποιοδήποτε από τα περιστροφικά κουμπιά για να περιστρέψετε το κάθισμα.
- ! Η δυνατότητα περιστροφής του καθίσματος διευκολύνει τον γονέα.
- ! Απομακρύνετε το παιδί από το προϊόν προτού κλείσετε ή ρυθμίσετε το κάθισμα. Εξαιρείται η επιστροφή του καθίσματος.

## Κλείσιμο καθίσματος

Δείτε τις εικόνες 29 - 32

- ! ΜΗΝ κλείνετε το κάθισμα όταν το παιδί σας βρίσκεται μέσα σε αυτό.
- ! Αφαιρέστε τον δίσκο πριν κλείσετε το κάθισμα.

## Αφαίρεση μαξιλαριού καθίσματος

Δείτε τις εικόνες 33 - 34

## Φροντίδα και συντήρηση

- ! Το κάλυμμα και το ένθετο του δίσκου πλένονται στο πλυντήριο πιάτων.
- ! Το μαξιλάρι καθίσματος μπορεί να καθαριστεί τοπικά με σφουγγάρι και σαπουνόνερο. ΜΗΝ χρησιμοποιείτε λευκαντικό.
- ! Αφήστε το μαξιλάρι να στεγνώνει κρεμασμένο. ΜΗΝ το τοποθετείτε σε στεγνωτήριο.
- ! Για να καθαρίσετε το πλαίσιο, σκουπίστε με ένα υγρό πανί και ήπιο απορρυπαντικό και στεγνώστε καλά με ένα στεγνό πανί.
- ! ΜΗΝ χρησιμοποιείτε αδιάλυτο ουδέτερο απορρυπαντικό, βενζίνη ή άλλο οργανικό διαλύτη για να πλύνετε το κάθισμα. Ενδέχεται να προκαλέσουν φθορά στο κάθισμα.
- ! Ελέγχετε περιοδικά το κάθισμα για φθαρμένα εξαρτήματα, σχισμένα υλικά ή φθορές. Αντικαταστήστε τα εξαρτήματα όπως απαιτείται.
- ! Εάν δεν πρόκειται να χρησιμοποιήσετε το κάθισμα για μεγάλο χρονικό διάστημα, τοποθετήστε το σε σκιερό μέρος και σε σημείο όπου το παιδί σας δεν έχει πρόσβαση σε αυτό.

## TR Joie™'ye Hoş Geldiniz

Joie ailesinin bir parçası olduğunuz için tebrikler! Çocuğunuzla olan yolculuğunuzda size katılmaktan büyük bir heyecan duyuyoruz. Joie mimzy spin 3in1 ürününü kullandığınızda, Avrupa güvenlik standartları EN 14988:2017+A1:2020 ve EN 12790:2009 için onaylanmış, yüksek kalitede, tam sertifikalı mama sandalyesi kullanırsınız. Yatık beşik olarak kullanılırken, maksimum ağırlık 9 kg'dır (yaklaşık 6 ay). Mama sandalyesi olarak kullanılırken, uygun yaş 6-36 aydır. Güzel bir deneyim yaşamak ve çocuğunuz için en iyi korumayı sağlamak üzere lütfen bu kılavuzu dikkatle okuyun ve her bir adımı izleyin.

# ÖNEMLİ! DİKKATLE OKUYUN VE İLERİDE BAŞVURMAK ÜZERE SAKLAYIN!

Kılavuzları indirmek ve daha heyecan verici Joie ürünlerine bakmak için joiebaby.com adresini ziyaret edin!

## Acil durum

Acil durum veya kaza hâlinde, ilk yardım ve tıbbi tedavi yoluyla çocuğunuzla hemen ilgilenilmesini sağlamak çok önemlidir.

### Parça Listesi

Montajdan önce tüm parçaların mevcut olduğundan emin olun. Herhangi bir parça eksikse lütfen yerel dağıtıcınıza başvurun. Montaj için bir alet gerekmez.

1 Çerçeve	7 Koltuk	13 Tepsi Borusu	19 Döndürme Düğmesi
2 Destek Tüpü	8 Tepsi Kapağı	14 Koltuk Minderi	20 Yükseklik Ayar Düğmesi
3 Ayak	9 Tepsi Parçası	15 Baldır Desteği	21 Katlama Düğmesi
4 Tepsi Borusu	10 Arkalık	16 Ayaklık	22 Ayak
5 Tepsi	11 Tepsi Kapağı	17 Destek Tüpü	
6 Koltuk Minderi	12 Tepsi	18 5 noktalı Kopça	

### Aksesuarlar (Dâhil olmayabilir)

- 1.Küçük eklenti (belirli modellerde)
- 2.Depolama Sepeti (belirli modellerde)

Aksesuarlar, bölgeye bağlı olarak ayrı satılabilir veya mevcut olmayabilir.

## UYARI

- ! Yetişkin montajı gereklidir.
- ! Yatık beşik olarak kullanılırken, maksimum ağırlık 9 kg'dır (yaklaşık 6 ay)
- ! Mama sandalyesi olarak kullanılırken, ürünün, yardım almadan dik oturabilen ve en fazla 3 yaşında veya 15kg olan çocuklar için kullanımı amaçlanı.
- ! Herhangi bir parça kırıkta, yırtıkta veya eksikse ürünü KULLANMAYIN.
- ! Hem yatay hem dik pozisyonda, çocuğunuzun daima verilen sabitleme sistemiyle sabitleyin. Tepsi, çocuğunuzun ürünü üzerinde tutmak için tasarlanmamıştır.
- ! Çocuğunuz tek başına oturabildiğinde, uzatılmış beşiği kullanmayın.
- ! Bu yatık beşik, uzun süre uyumak için tasarlanmamıştır.
- ! Bu yatık beşik bebek karyolasının veya yatağının yerine geçmez. Çocuğunuzun uyuması gerekiyorsa, uygun bir karyola veya yatağa yerleştirilmelidir.
- ! Mama sandalyesinin tepsisine ağır torba, paket veya başka nesnelere koymayın. Bunlar sandalyenin devrilmesine neden olabilir.
- ! Mutlaka düz ve yatay bir zeminde kullanın.
- ! Ürünün yakınında açık ateş ve diğer güçlü ısı kaynakları riski varsa dikkatli olun.
- ! Üreticinin onayladıklarının dışında aksesuar veya yedek parça kullanmayın.
- ! Bu uzatılmış beşiği yüksek bir yüzeyde (örn. masa) kullanmak tehlikelidir.
- ! Boğulma tehlikesini önlemek için, ürünü panjur ipleri gibi kabloların, örtülerin, telefon kablolarının vb. bulunduğu yerlere koymayın.
- ! Ürün kullanılmadan önce tüm montaj parçaları tamamen açılmalı ve sıkılmalıdır.
- ! Ürünü donanım hasarı, gevşek ek yerleri, eksik parçalar veya keskin kenarlara karşı düzenli olarak kontrol edin.
- ! Mama sandalyesini katlamadan veya ayarlamadan önce çocuğunuzun üründen çıkarın.
- ! Tepsiye çocuğun cildini yakacak kadar sıcak yiyecekleri KOYMAYIN.
- ! Tüm bileşenler düzgün bir şekilde takılıp ayarlanmadıkça ürünü kullanmayın.
- ! Yeni doğmuş bebekler için en yatık pozisyonun kullanılması önerilir.

- ! **Mama sandalyesini çocuk yardım almadan dik oturana kadar kullanmayın.**
- ! **Boğulmayı önlemek için, bu ürünü kullanmadan önce plastik torbayı ve ambalaj malzemelerini çıkarın. Daha sonra plastik torba ve ambalaj malzemeleri bebeklerden ve çocuklardan uzak tutulmalıdır.**
- ! **UYARI Çocuğunuzu yalnız bırakmayın.**
- ! **Düşme tehlikesi: Çocuğunuzun mama sandalyesine tırmanmasını önleyin.**
- ! **Yaralanmayı önlemek için ürünü açarken ve katlarken çocukları uzak tutun.**
- ! **Çocuğunuzun ayaklarını bir masaya veya başka bir yapıya doğru itmesi sonucu eğilme riskinin farkında olun.**
- ! **Daima emniyet kemeri sistemini kullanın.**

## Mama Sandalyesi Montajı

Lütfen bu ürünü monte etmeden ya da kullanmadan önce bu kılavuzdaki tüm talimatları okuyun.

### Montaj Çerçevesi

**bkz. şekil 1**

! Ayağı monte ederken lütfen yönünü kontrol edin.

### Koltuk Montajı

**bkz. şekil 2**

Oturağı çerçeveye oturtun. Duyulabilir "tık" sesi, oturağın çerçeveye sabitlendiğini gösterir. 2

! Yerine kilitletiğinden emin olmak için koltuğu yukarı kaldırın.

! Oturak veya çerçeve ayrı kullanılamaz.

### Küçük Eklenti Padi'ni Birleştirin

**bkz. şekil 3 - 5**

Oturak pedini aşağıdaki adımları izleyerek monte edin:

1. Oturağı açın.
2. Oturak pedini, oturağın arkalığının üstüne sarın.
3. İki kayışı, oturağın arkalığının üzerindeki açıklıklara yerleştirin. 3
- ! Oturak pedinin kaymasını önlemek için, kayışların oturağın arkasına sabitlendiğinden emin olun.
4. Tüm kayışları, oturak pedinin içindeki yuvalardan çekin. 4
- ! Küçük oturak pedi, çocuğu korumak içindir. 0-6 aylık çocuklar küçük oturak pedi kullanmalıdır.

### Saklama Sepetini Takma

**bkz. şekil 6**

## Mama Sandalyesini Kullanma

### Baldır Desteği Ayarı

**bkz. şekil 7**

Baldır desteği 2 pozisyon ayarına sahiptir.

### Ayaklık Ayarı

**Bkz. Şekil 8 - 9**

Ayaklık 3 konuma ayarlanabilir.

## Toka Kullanımı

Bkz. Şekil 10 - 11

### Not

1. Düşme veya kayma sonucu oluşacak ciddi yaralanmaları önlemek için, çocuğunuzu her zaman kayışla sabitleyin.
2. Çocuğunuzun sıkıca sabitlendiğinden ve çocukla omuz kayışı arasındaki mesafenin yaklaşık olarak bir el kalınlığında olduğundan emin olun.
3. Omuz kemerlerini ÇAPRAZLAMAYIN. Bu, çocuğun boynuna basınç uygular.

## Omuz Kayışı İçin Yükseklik Ayarı

Bkz. Şekil 12 - 14

### Not

1. Omuz kayışı, omuzlarla aynı hizada veya omuzların biraz üzerinde bulunan yuvaya takılmalıdır.
2. Çocuğunuzun düşmesini önlemek için, çocuğunuz koltuğa yerleştirildikten sonra omuz kayışının uygun yükseklikte olup olmadığını kontrol edin.
3. Daha büyük çocuklar için üst omuz yuvalarını kullanın. Daha küçük çocuklar için alt omuz yuvalarını kullanın.

! Omuz kayışı yuvalarını değiştirirken, omuz kayışlarının koltuk minderinde ve koltuğun arkasında aynı yuvalardan geçtiğinden emin olun.

## Kayışlar İçin Uzunluk Ayarı

bkz. şekil 15

Kayış uzunluğunu değiştirmek için kayar ayarlayıcıyı kullanın. 15 -1  
Düğmeye basarken 15 -2, bel kayışını uygun uzunluğa çekin. 15 -3

## Tepsi Kullanımı

Bkz. Şekil 16 - 21

- ! Tepsi borusunu her zaman tepsiye takın. Tepsi borusu takıldıktan sonra, kesinlikle çıkarılmamalıdır.
- ! Tepsi tamamen dışarı çekilebilir. Tepsiyi oturağın ucuna doğru çekerken dikkatli olun.
- ! Tepsinin her iki tarafının konumunun da eşleştiğinden emin olun.
- ! Her iki kılavuzun sabitlendiğinden emin olmak için tepsiyi geri çekin.

## Tepsi Kapağı ve Tepsi Parçası Kullanımı

Bkz. Şekil 22 - 24

### Not

1. Tepsi, tepsi kapağı veya tepsi parçasıyla birlikte kullanılabilir.
2. Yemek masasına yerleştirirken, tepsi kapağı ve tepsi parçası, tepsi pedi olarak kullanılabilir.
3. Tepsi kapağı ve tepsi parçası aynı şekilde kullanılır.

## Oturak İçin Yükseklik Ayarı

bkz. şekil 25

5 yükseklik konumu vardır. Oturak, yemek masanızın yüksekliğine göre doğru yüksekliğe ayarlanabilir ve bu da çocuğunuzun ailenizle birlikte yemek yemesini kolaylaştırır.

! Oturağın yüksekliğini, çocuk oturaktayken AYARLAMAYIN.

## Yatırma Ayarı

bkz. Şekil 26

5 yaslanma konumu vardır. Yatırma beşinci kademedeyken, koltuk yatırılmış beşik olarak kullanılabilir.

! Oturağın yaslanma konumunu, çocuk oturaktayken AYARLAMAYIN.

## Oturağı döndürün

Bkz. Şekil 27 - 28

! Döndürme düğmelerinin herhangi birini serbest bıraktığınızda oturak döndürülebilir.

! Döner oturak tasarımı annenin işini kolaylaştırır.

! Mama sandalyesini katlamadan veya ayarlamadan önce (döndürme hariç) çocuğunuzu üründen çıkarın.

## Mama Sandalyesini Katlama

Bkz. Şekil 29 - 32

! Mama sandalyesini, çocuk sandalyedeyken KATLAMAYIN.

! Mama sandalyesini katlamadan önce tepsiyi çıkarın.

## Oturak Pedini Ayırma

Bkz. Şekil 33 - 34

## Bakım ve Koruma

! Tepsi kapağı ve tepsi parçası bulaşık makinesinde yıkanabilir.

! Koltuk minderiniz bir sünger ve sabunlu su yardımıyla yerinde temizlenebilir. Çamaşır suyu KULLANMAYIN.

! Yıkanan koltuk minderini sıkımadan asarak kurutun. Kurutucuya KOYMAYIN.

! Çerçeveyi temizlemek için, nemli bir bez ve yumuşak bir deterjanla silip, çerçevenin üzerinde kalan nemi kuru bir bezle giderin.

! Mama sandalyesini yıkamak için seyreltilmemiş nötr deterjan, gaz ya da başka bir organik çözelti KULLANMAYIN. Bu işlem mama sandalyesine zarar verebilir.

! Mama sandalyenizi eskimemiş parçalar, yırtık malzeme ya da sökülmiş dikiş olup olmadığını tespit etmek için ara sıra kontrol edin. Gerektiğinde parçaları değiştirin.

! Mama sandalyesi uzun süre kullanılmayacaksa, çocuğunuzun erişemeyeceği bir yere koyun.

تهانينا لانضمامك إلى عائلة Joie! كم يسرنا كوننا جزءاً من مسار نمو طفلك الصغير، حيث يضمن لك Joie mimzy spin 3in1 أنك تستخدم كرسي إطفام أطفال عالي الجودة ومعتمدًا بالكامل ومطابقاً لمعايير السلامة الأوروبية EN 14988:2017+A1:2020 و EN 12790:2009. عند استخدام الكرسي كسرير لاتكاء الطفل، يجب ألا يتجاوز وزن الطفل ٩ كجم (٦ أشهر تقريباً). أما عند استخدامه كمقعد طعام، فإن العمر المناسب هو من ٦ أشهر إلى ٣٦ شهراً. لذا يرجى قراءة التعليمات الواردة في هذا الدليل بعناية واتباع جميع الخطوات الموضحة لضمان تجربة ممتعة وأفضل حماية لطفلك.

## هام! اقرأه بعناية واحتفظ به للرجوع إليه مستقبلاً!

زوروا موقعنا الإلكتروني joiebaby.com لتحميل أدلة الاستخدام ومشاهدة منتجات Joie المشوقة!

### الطوارئ

في حالات الطوارئ أو الحوادث، يرجى العناية بالطفل عن طريق القيام بالإسعافات الأولية وتقديم العلاج الطبي فوراً.

### قائمة الأجزاء

تأكد من توفر جميع الأجزاء قبل التجميع. وفي حالة فقدان أحد مكونات المنتج، يرجى الاتصال بالمورِّع المحلي. لا داعٍ لاستخدام أية أدوات للتجميع.

١ الإطار	٧ المقعد	١٣ قرن الصينية	١٩ زر التدوير
٢ أسطوانة الدعم	٨ غطاء الصينية	١٤ وسادة المقعد	٢٠ زر ضبط الارتفاع
٣ قدم	٩ بطانة الصينية	١٥ مسند الساقين	٢١ زر الطي
٤ قرن الصينية	١٠ مسند الظهر	١٦ مسند القدمين	٢٢ قدم
٥ الصينية	١١ غطاء الصينية	١٧ أسطوانة الدعم	
٦ وسادة المقعد	١٢ الصينية	١٨ إيزيم خماسي النقاط	

### الملحقات

#### (قد لا تكون مرفقة)

١- بطانة صغيرة (في طرز معينة)

٢- سلة تخزين (في طرز معينة)

قد يتم بيع الملحقات فردياً أو قد لا تكون متاحة وفقاً للمنطقة.

## تحذير

! يجب التجميع بواسطة شخص بالغ.

! عند استخدام الكرسي كسرير لاتكاء الطفل، يجب ألا يتجاوز وزن الطفل ٩ كجم (٦ أشهر تقريباً)

! عند استخدامه ككرسي عالٍ لإطعام الطفل، صُمم هذا المنتج للأطفال القادرين على الجلوس بدون مساعدة الذين تفوق أعمارهم ٣ سنوات أو يزنون ١٥ كجم كحد أقصى.

! تجنب استخدام المنتج في حالة كسر أحد مكوناته أو تمزقها أو فقدانها.

! احرص على تأمين طفلك دوماً في الوضع العمودي أو المتكى من خلال باستخدام نظام التقييد المرفق بالمقعد. الصينية غير مصممة لحمل الطفل على المنتج.

! لا تستخدم سرير اتكاء الطفل عندما يصبح طفلك قادراً على الجلوس دون مساعدة.

! هذا السرير غير مصمم لفترات النوم الطويلة.

! سرير الاتكاء هذا ليس بديلاً عن سرير الطفل أو مهده، وفي حالة رغبة الطفل في النوم، ينبغي وضعه في سرير أو مهد ملائم.

! تجنب وضع حقائب أو أي أمتعة أخرى ثقيلة فوق صينية كرسي تناول الطعام؛ حيث قد يؤدي ذلك إلى انقلاب الكرسي.

! احرص دوماً على استخدام الكرسي على أرضية مسطحة ومستوية.

! احرص على إبعاد المنتج عن مصادر اللهب المكشوفة ومصادر الحرارة القوية الأخرى.

! تجنب استخدام أي ملحقات أو قطع غير بخلاف تلك المعتمدة من الشركة المصنعة.

! من الخطر استخدام سرير اتكاء الطفل هذا على سطح مرتفع: كمنضدة.

! لتجنب مخاطر الاختناق، تجنب وضع المنتج في أي مكان به حبال كحبال شيش الناظفة، وحبال الستائر، وأسلاك الهاتف وما إلى ذلك.

! ينبغي فك كل قطع التجميع بالكامل وإحكام ربطها بشكل سليم قبل استخدام المنتج.

! افحص المنتج بانتظام بحثاً عن أدوات تالفة أو مفصلات مرتخية أو أجزاء مفقودة أو حواف حادة.

! احرص على إخراج الطفل من كرسي تناول الطعام قبل طيه أو ضبطه.

! تجنب وضع الطعام الساخن بحيث يمكنه حرق بشرة الطفل على الصينية.

! تجنب استخدام المنتج ما لم يتم تركيب جميع مكوناته وضبطها بشكل صحيح.

! يوصى باستخدام وضعية الإمالة المُصممة خصيصاً للأطفال حديثي الولادة.

! تجنب استخدام كرسي تناول الطعام للطفل قبل أن يتمكن الطفل من الجلوس بمفرده.

! لتفادي الاختناق، احرص على إزالة الكيس البلاستيكي ومواد التعبئة قبل استخدام المنتج. والاحتفاظ بهما بعيدا عن متناول الأطفال والرضع.

! تحذير: لا تترك الطفل أبداً دون مراقبة.

! خطر السقوط: امنع طفلك من التسلق فوق كرسي طعام الطفل.

! أبقِ الأطفال بعيداً عند فتح المنتج وطيه لتجنب الإصابة.

! راعي خطر الإمالة عندما يقوم طفلك بدفع قدميه ضد طاولة أو أي هيكل آخر.

! احرص دائماً على استخدام نظام تقييد حركة الطفل.

## تركيب كرسي تناول الطعام للطفل

يرجى قراءة كل التعليمات الواردة في هذا الدليل قبل تجميع المنتج واستخدامه.

### تركيب الإطار

#### راجع الصورة ١

! يرجى التحقق من الاتجاه عند تركيب مسند القدم.

### تركيب المقعد

#### راجع الصورة ٢

ثبّت المقعد على الإطار، حتى تسمع صوت "نقرة" يشير إلى إحكام تثبيت المقعد بالإطار. ٢

! ارفع المقعد لأعلى للتأكد من تثبيته في مكانه.

! لا يمكن استخدام المقعد أو الإطار دون الآخر.

### تركيب بطانة الجلوس الصغيرة

#### راجع الصور ٣ - ٥

قم بتركيب بطانة المقعد باتباع الخطوات التالية:

١- افتح المقعد.

٢- ضع وسادة المقعد أعلى مسند الظهر.

٣- أدخل الحزامين عبر الفتحات الموجودة في مسند الظهر. ٣

! يُرجى التأكد من إحكام تثبيت الأحزمة بالمقعد لتجنب انزلاق بطانة المقعد.

٤- اسحب جميع الأحزمة عبر الفتحات الموجودة في بطانة المقعد. ٤

! تعد وسادة المقعد الصغير وسيلة لحماية الطفل، يجب أن تُستخدم بطانة المقعد الصغيرة مع الأطفال في سن ٠ إلى ٦ أشهر.

### تركيب سلة التخزين

#### راجع الصورة ٦

## تشغيل كرسي تناول الطعام للطفل

### ضبط مسند الساقين

#### راجع الصورة ٧

يوجد إعدادان لوضعية دعم القدمين.

### ضبط مسند القدم

#### راجع الصور ٨ - ٩

يمكن ضبط مسند القدمين على ٣ مواضع.



## استخدام إبريم الحزام

راجع الصور ١٠ - ١١

### ملاحظة

- ١- لتفادي وقوع إصابة بالغة بسبب السقوط أو الانزلاق للخارج، احرص دائماً على إحكام تثبيت طفلك باستخدام مجموعة الأحزمة.
- ٢- تأكد من إحكام تثبيت طفلك ومن أن المسافة بين الطفل ومجموعة أحزمة الكتف تعادل سُمك يد واحدة تقريباً.
- ٣- تجنب ربط أحزمة الكتف بالتقاطع، حيث سيؤدي هذا إلى الضغط على رقبة الطفل.

## ضبط ارتفاع أحزمة الكتف

راجع الصور ١٢ - ١٤

### ملاحظة

- ١- يجب إدخال حزام الكتف في الفتحة بما يوازي الكتفين أو فوقهما قليلاً.
- ٢- لحماية طفلك من السقوط للخارج، تحقق من وضع مجموعة أحزمة الكتف على الارتفاع المناسب بعد وضع الطفل في المقعد.
- ٣- استخدم فتحات الكتف العليا مع الأطفال الأكبر حجماً؛ أما الأطفال الأصغر حجماً، فاستخدم فتحات الكتف السفلى.

! عند تغيير فتحات أحزمة الكتف، تأكد من إدخال أحزمة الكتف في الفتحات نفسها الموجودة في بطاقة المقعد ومسده.

## ضبط طول الأحزمة

راجع الصورة ١٥

استخدم ضابط الانزلاق لتغيير طول الحزام. ١- ١٥  
اضغط على الزر ٢-، أثناء سحب مجموعة أحزمة الحصر إلى الطول المناسب. ١٥ - ٣-

## استخدام الصينية

راجع الصور ١٦ - ٢١

- ! احرص دائماً على تثبيت مقبض الصينية بصينية الطعام، وتجنب إزالة مقبض الصينية بعد تركيبها بها.
- ! يمكن سحب صينية الطعام بالكامل حتى إخراجها؛ لذلك توخ الحذر عند سحبها حتى نهاية المقعد.
- ! تأكد من تطابق جانبي الصينية مع بعضهما البعض.
- ! اسحب الصينية إلى الخلف لضمان إحكام تثبيت الموجهين الخاصين بها.

## استخدم غطاء صينية الطعام وتقسيماتها

راجع الصور ١٧ - ٢٤

### ملاحظة

- ١- يمكن استخدام صينية الطعام مع غطاء الصينية أو قسم الصينية.
- ٢- عند وضع الصينية على طاولة العشاء، يمكن استخدام غطاء الصينية وقسم الصينية كبطانات لدعمها.
- ٣- يتمتع غطاء الصينية وقسم الصينية بالأداء نفسه.

## ضبط ارتفاع المقعد

راجع الصورة ٢٥

توجد خمسة وضعيات للارتفاع، حيث يمكن ضبط الارتفاع المناسب للمقعد حسب ارتفاع طاولة العشاء؛ ما يتيح لطفلك إمكانية الاستمتاع بتناول الوجبات مع الأسرة.  
! تجنب ضبط ارتفاع المقعد أثناء وجود الطفل بداخله.

## ضبط الاتحناء

راجع الصورة ٢٦

توجد ٥ مواضع للإمالة. يمكن استخدام المقعد كسرير اتكاء عند ضبط الاتكاء على الوضع الخامس.  
! تجنب ضبط وضع اتكاء المقعد أثناء وجود الطفل بداخله.

## تدوير المقعد

راجع الصور ٢٧ - ٢٨

- ! حرر أي زر استدارة، حتى يمكن تدوير المقعد.
- ! يوفر تصميم المقعد المقابل للاستدارة راحة للأم.
- ! احرص على إخراج الطفل من كرسي تناول الطعام قبل طيه أو ضبطه، عدا تدوير المقعد.

## طي كرسي تناول الطعام للطفل

راجع الصور ٢٩ - ٣١

- ! تجنب طي كرسي تناول الطعام أثناء وجود الطفل بداخله.
- ! فك الصينية قبل طي كرسي تناول الطعام.

## فك وسادة المقعد

راجع الصور ٣٢ - ٣٤

## العناية والصيانة

- ! يمكن غسل غطاء الصينية وقسم الصينية في غسالة الأطباق.
- ! يمكن تنظيف المواضع المتسخة بوسادة المقعد باستخدام إسفنج وماء وصابون. وتجنب استخدام المواد المبيضة.
- ! احرص على ترك وسادة المقعد المغسولة حتى تجف، وتجنب وضعها في المجفف.
- ! لتنظيف الإطار، امسح بقطعة قماش مبللة ومنظف خفيف، ثم امسح أي آثار بلل على الإطار باستخدام قطعة قماش جافة.
- ! تجنب استعمال منظفات محايدة غير مخففة أو بنزين أو مذيبيات عضوية أخرى لغسل كرسي تناول الطعام، حيث قد يتسبب ذلك في إلحاق الضرر بكرسي تناول الطعام.
- ! من وقت لآخر، افحص كرسي تناول الطعام بحثاً عن أجزاء تالفة أو أقمشة ممزقة أو غرز خياطة ممزقة، واستبدل الأجزاء حسب الحاجة.
- ! في حالة عدم استخدام كرسي تناول الطعام لفترة طويلة، يرجى وضعه بعيداً عن متناول الأطفال.





**Joie**<sup>TM</sup>

Allison Baby UK Ltd,  
Venture Point, Towers Business Park  
Rugeley, Staffordshire, WS15 1UZ

NUNA International B.V.  
Van der Valk Bourmanweg 178 C,  
2352 JD Leiderdorp, The Netherlands

bring the kids<sup>TM</sup>

Share the joy at [joiebaby.com](http://joiebaby.com)

IM-000924A