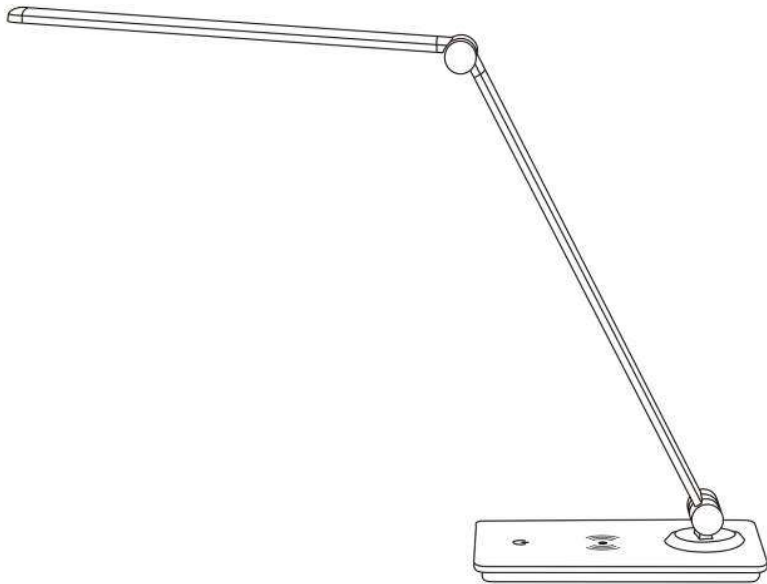




Bedienungsanleitung

LED-Tischleuchte



Art.-Nr.: 11680270 / 11687625 / 11687626 / 11687627 / 11687628

Modell: LED-Tischleuchte

Inhaltsverzeichnis

Komponenten	3
Lieferumfang.....	3
Allgemeines	4
Bedienungsanleitung lesen und aufbewahren	4
Bestimmungsgemäßer Gebrauch.....	4
Zeichenerklärung.....	5
Sicherheit	5
Hinweiserklärung	5
Allgemeine Sicherheitshinweise.....	6
Produktbeschreibung	8
Produkt und Lieferumfang prüfen	9
Erstinbetriebnahme.....	10
Grundreinigung	10
Bedienung	10
Produkt aufstellen	10
Tasten / Funktionen der Lampe.....	11
Induktive Ladestation	11
Fehlersuche	13
Instandhaltung	13
Reinigung	14
Wartung.....	14
Aufbewahrung.....	14
Technische Daten	15
Entsorgung	16
Verpackung entsorgen	16
Produkt entsorgen	17
Konformitätserklärung.....	18

Komponenten

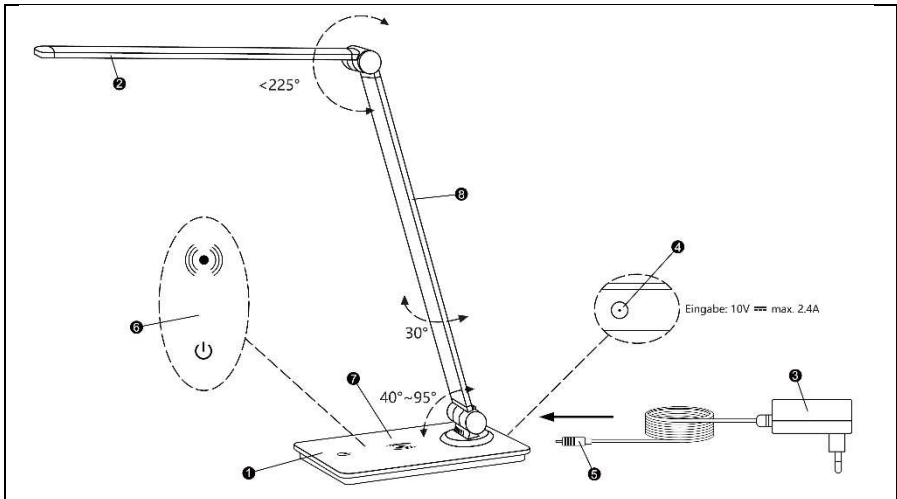


Abb. 1

Lieferumfang

① Basis	1x
② Lampenkopf	1x
③ LED-Treiber	1x
④ Anschluss	1x
⑤ Stecker	1x
⑥ Touch-Button	1x
⑦ Kabelloses Ladepad	1x
⑧ Lampenarm	1x

Allgemeines

Bedienungsanleitung lesen und aufbewahren



Diese Bedienungsanleitung gehört zu dieser LED-Tischleuchte (im Folgenden nur „Produkt“ genannt). Sie enthält wichtige Informationen zur Inbetriebnahme und Handhabung.

Lesen Sie die Bedienungsanleitung, insbesondere die Sicherheitshinweise, sorgfältig durch, bevor Sie das Produkt einsetzen. Die Nichtbeachtung dieser Bedienungsanleitung kann zu Verletzungen oder zu Schäden am Produkt führen.





Die Bedienungsanleitung basiert auf den in der Europäischen Union gültigen Normen und Regeln. Beachten Sie im Ausland auch landesspezifische Richtlinien und Gesetze. Bewahren Sie die Bedienungsanleitung für die weitere Nutzung auf. Wenn Sie das Produkt an Dritte weitergeben, geben Sie unbedingt diese Bedienungsanleitung mit.

Bestimmungsgemäßer Gebrauch

Das Produkt ist ausschließlich als Beleuchtung in Wohnräumen konzipiert und eignet sich ausschließlich für den Betrieb im Innenbereich, in trockenen und geschlossenen Räumen. Es ist ausschließlich für den Privatgebrauch bestimmt und nicht für den gewerblichen Bereich geeignet. Verwenden Sie das Produkt nur wie in dieser Bedienungsanleitung beschrieben. Jede andere Verwendung gilt als nicht bestimmungsgemäß und kann zu Sachschäden oder sogar zu Personenschäden führen. Das Produkt ist kein Kinderspielzeug. Der Hersteller oder Händler übernimmt keine Haftung für Schäden, die durch nicht bestimmungsgemäßen oder falschen Gebrauch entstanden sind.

Zeichenerklärung

Die folgenden Symbole werden in dieser Bedienungsanleitung, auf dem Produkt oder auf der Verpackung verwendet.

	Dieses Symbol gibt Ihnen nützliche Zusatzinformationen zur Inbetriebnahme und Handhabung.
	Konformitätserklärung (siehe Kapitel „Konformitätserklärung“): Mit diesem Symbol gekennzeichnete Produkte erfüllen alle anzuwendenden Gemeinschaftsvorschriften des Europäischen Wirtschaftsraums.
 <p>Austausch nur durch Fachmann Exchange only by a specialist Vyměňujte pouze odborníkem Vymieňajte iba odborníkom</p>	Die Lichtquelle des Produkts kann von einem Fachmann ausgetauscht werden.
 <p>Austausch nur durch Fachmann Exchange only by a specialist Vyměňujte pouze odborníkem Vymieňajte iba odborníkom</p>	Das Betriebsgerät des Produkts kann von einem Fachmann ausgetauscht werden.

Sicherheit

Hinweiserklärung

Die folgenden Symbole und Signalwörter werden in dieser Bedienungsanleitung, auf dem Produkt oder auf der Verpackung verwendet.



Dieses Signalsymbol/-wort bezeichnet eine Gefährdung mit einem mittleren Risikograd, die, wenn sie nicht vermieden wird, den Tod oder eine schwere Verletzung zur Folge haben kann.



Dieses Signalsymbol/-wort bezeichnet eine Gefährdung mit einem niedrigen Risikograd, die, wenn sie nicht vermieden wird, eine geringfügige oder mäßige Verletzung zur Folge haben kann.

HINWEIS!

Dieses Signalwort warnt vor möglichen Sachschäden

Allgemeine Sicherheitshinweise

HINWEIS!

Beschädigungsgefahr!

- Schließen Sie das Produkt nur an, wenn die Netzspannung des LED-Treiberes mit der Angabe auf dem Typenschild übereinstimmt.
- Betreiben Sie das Produkt nicht, wenn es sichtbare Schäden aufweist oder das Kabel defekt ist.
- Nehmen Sie keine Veränderungen an dem Produkt vor.
- Versuchen Sie nie, das Produkt selbst zu reparieren, sondern lassen Sie es von qualifizierten Fachkräften reparieren. Öffnen Sie unter keinen Umständen das Gehäuse und führen Sie keine Gegenstände in das Innere des Gehäuses ein.
- Nehmen Sie das Produkt nicht mit feuchten Händen in Betrieb. Fassen Sie auch das Kabel nie mit nassen oder feuchten Händen an.
- Verwenden Sie das Produkt nie in der Nähe von Wasser oder anderen Flüssigkeiten oder an Orten, an denen sich Wasser oder andere Flüssigkeiten ansammeln können. Verwenden Sie das Produkt nicht in Feuchträumen oder im Regen. Schützen Sie auch das Kabel vor Feuchtigkeit.
- Trennen Sie den LED-Treiber während des Nichtgebrauchs und der Reinigung von der Stromzufuhr.



Verletzungsgefahr!

Bei Fehlbedienung durch unsachgemäße Handhabung können sich Verletzungen zugezogen werden. Dies stellt Gefahren für Kinder und Personen mit verringerten physischen, sensorischen oder mentalen Fähigkeiten (beispielsweise teilweise Behinderte, ältere Personen mit Einschränkung ihrer physischen und mentalen Fähigkeiten) oder Mangel an

Erfahrung und Wissen (beispielsweise ältere Kinder) dar.

- Kinder ab 8 Jahren und darüber sowie Personen mit verringerten physischen, sensorischen oder mentalen Fähigkeiten oder Mangel an Erfahrung und Wissen dürfen das Produkt nur benutzen, wenn sie beaufsichtigt sind oder bezüglich des sicheren Gebrauchs des Produkts unterwiesen wurden und die daraus resultierenden Gefahren verstehen.
- Kinder unter 8 Jahren dürfen das Produkt nicht bedienen.
- Kinder dürfen nicht mit dem Produkt oder mit dem Ladekabel spielen.
- Lassen Sie Reinigung und Benutzerwartung nicht von Kindern ohne Beaufsichtigung durchführen.
- Lassen Sie das Produkt während des Betriebs nicht unbeaufsichtigt.
- Lassen Sie Kinder nicht mit der Verpackungsfolie spielen. Sie können sich beim Spielen darin verfangen und ersticken.



Verletzungsgefahr!

Die LEDs in diesem Produkt sind sehr hell. Es kann zu Netzhautschäden führen, wenn Sie über längere Zeit oder aus kurzer Entfernung direkt in das Licht sehen.

- Schauen Sie niemals über längere Zeit oder aus kurzer Entfernung direkt in das Licht.
- Betrachten Sie das eingeschaltete Produkt nicht mit einem optischen Instrument (z. B. mit einer Lupe).

HINWEIS!

Beschädigungsgefahr!

Ein unsachgemäßer Umgang kann zu Beschädigungen des Produkts führen.

- Stellen Sie das Produkt auf einer gut zugänglichen, ebenen, trockenen, hitzebeständigen und ausreichend stabilen Arbeitsfläche auf.
- Stellen Sie das Produkt nicht an den Rand oder an die Kante der Arbeitsfläche.
- Vermeiden Sie einen Hitzestau, indem Sie das Produkt nicht direkt an

- eine Wand oder unter Hängeschränke o. Ä. stellen.
- Stellen Sie das Produkt nie auf oder in der Nähe von heißen Oberflächen ab.
 - Bringen Sie Kabel nicht mit heißen Teilen in Berührung.
 - Setzen Sie das Produkt niemals hoher Temperatur, extremer Kälte oder Witterungseinflüssen aus.
 - Schützen Sie das Produkt vor starken Erschütterungen sowie Stößen.
 - Schalten Sie das Produkt bei Nichtgebrauch immer aus.
 - Verwenden Sie das Produkt nicht mehr, wenn das Zubehör Schäden aufweist.
 - Sollte eines der außenliegenden Kabel dieses Produkts beschädigt sein, so darf es nur vom Hersteller, einem Kundendienstmitarbeiter oder ähnlich qualifiziertem Fachpersonal ersetzt werden, um Gefährdung durch stromführende Teile zu vermeiden.

Produktbeschreibung

Dieses Produkt ist eine LED-Tischleuchte zur Verwendung in geschlossenen, trockenen Innenräumen.

Das Produkt ist mit Touch-Buttons ausgestattet, über welche die Farbtemperatur und Helligkeit des Lichts eingestellt werden kann und die Leuchte ein-/ausgeschaltet wird.

Leuchtenarm und -kopf lassen sich flexibel ausrichten, wie in Abb. 2 dargestellt.

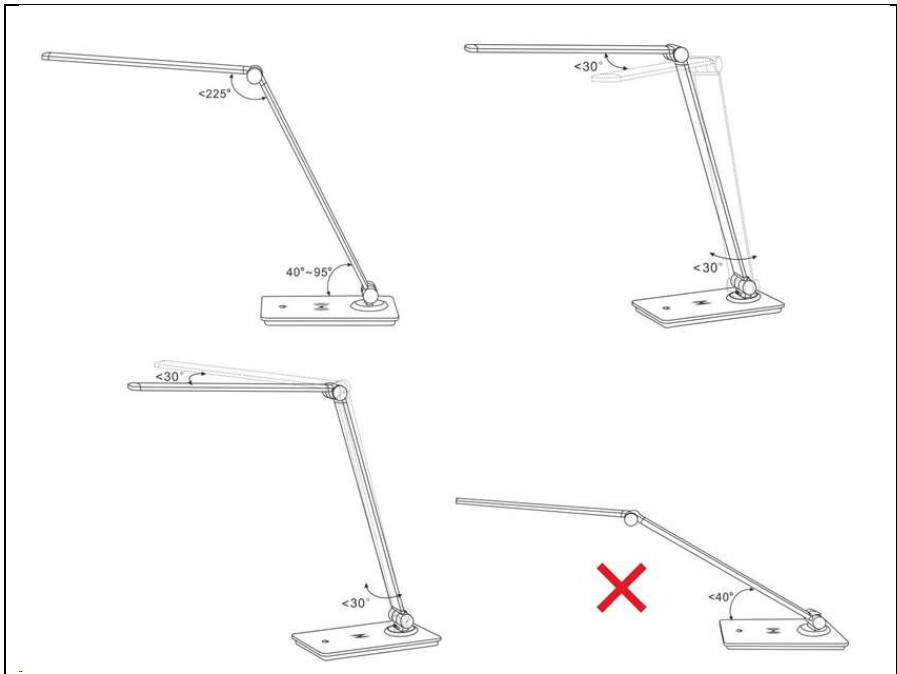


Abb. 2

Produkt und Lieferumfang prüfen

HINWEIS!

Beschädigungsgefahr!

Wenn Sie die Verpackung unvorsichtig mit einem scharfen Messer oder anderen spitzen Gegenständen öffnen, kann das Produkt schnell beschädigt werden.

Gehen Sie beim Öffnen sehr vorsichtig vor.

1. Nehmen Sie das Produkt aus der Verpackung.
2. Prüfen Sie, ob die Lieferung vollständig ist (siehe Abb. 1 und Komponentenliste).
3. Kontrollieren Sie, ob das Produkt oder die Einzelteile Schäden aufweisen. Ist dies der Fall, benutzen Sie das Produkt nicht. Wenden Sie sich über die auf der Rückseite angegebene Adresse an den Hersteller.

Erstinbetriebnahme

Grundreinigung

1. Entfernen Sie das Verpackungsmaterial und sämtliche Schutzfolien.
2. Reinigen Sie vor der erstmaligen Benutzung alle Teile des Produkts wie im Kapitel „Reinigung“ beschrieben.

Bedienung

Produkt aufstellen

- Stellen Sie die LED-Tischleuchte auf eine ebene, stabile Unterlage.
- Verstellen Sie den Leuchtenkopf und Leuchtenarm im gewünschten Winkel.
- Verbinden Sie den Stecker des LED-Treiber mit dem Anschluss an der Rückseite der Leuchtenbasis (siehe Abb. 3).

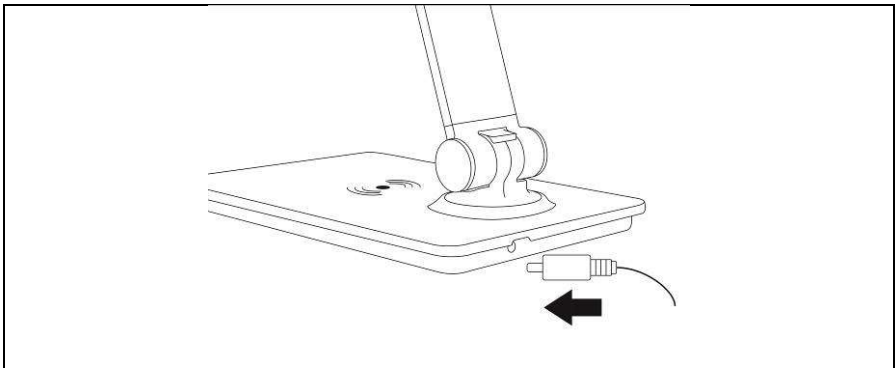



Abb. 3

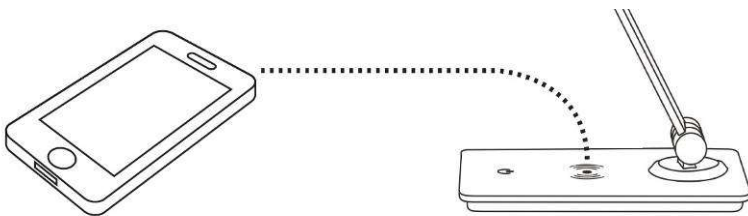
Tasten / Funktionen der Lampe

	Die Helligkeit der Lampe kann durch Berühren der Taste eingestellt werden.
1 x berühren	15 % Helligkeit
2 x berühren	50 % Helligkeit
3 x berühren	100 % Helligkeit
4 x berühren	Schalten Sie die Lampe aus

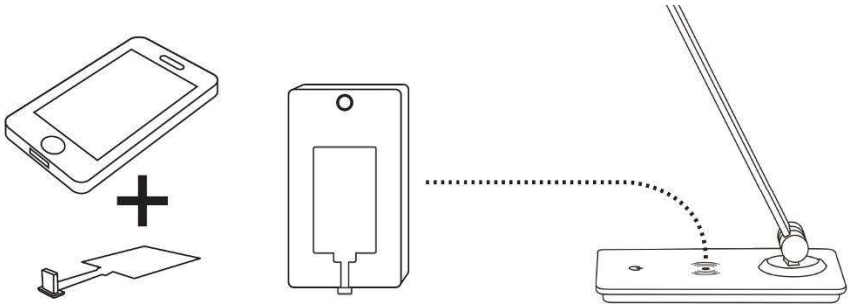
Induktive Ladestation

Zum Laden des Mobiltelefons gibt es drei Möglichkeiten:

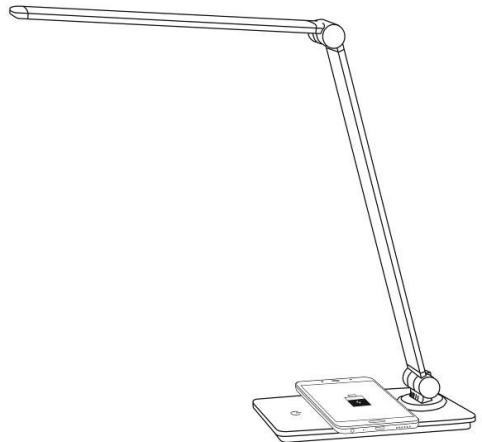
1. Das Mobiltelefon hat eine eingebaute Funktion zum Drahtlos-Laden. Dies ist zurzeit nur bei den modernsten Mobiltelefonen der Fall.



2. Für das Mobiltelefon gibt es eine Ladeschale, die als Schutzhülle am Handy bleibt.



3. Für das Mobiltelefon gibt es einen Adapter zum Aufkleben auf die Unterseite.



Legen Sie Ihr Mobiltelefon auf den Standfuß der Leuchte. Das Mobiltelefon sollte dabei in der Mitte liegen. Es ist nichts weiter zu tun, da sich die Ladeelektronik und das Mobiltelefon automatisch erkennen.

Fehlersuche

Problem	Mögliche Ursache	Lösung
Das LED-Licht leuchtet nicht.	Die Steckverbindungen sind nicht richtig angeschlossen.	Überprüfen Sie die Verbindung LED-Treiber.
	Es ist keine Versorgungsspannung vorhanden.	Überprüfen Sie die Versorgungsspannung sowie Kabel, Sicherung und LED-Treiber auf Funktionalität.
	Das LED-Licht ist defekt.	Kontaktieren Sie den Kundenservice oder einen Fachmann.

Instandhaltung

HINWEIS!

Kurzschlussgefahr!

In das Gehäuse eingedrungenes Wasser oder andere Flüssigkeiten können einen Kurzschluss verursachen.

- Tauchen Sie das Produkt niemals in Wasser oder andere Flüssigkeiten.
- Achten Sie darauf, dass kein Wasser oder andere Flüssigkeiten in das Gehäuse gelangen.

HINWEIS!

Beschädigungsgefahr!

Unsachgemäßer Umgang mit dem Produkt kann zu Beschädigungen des Produkts führen.

- Verwenden Sie keine aggressiven Reinigungsmittel, Bürsten mit Metall- oder Nylonborsten sowie keine scharfen oder metallischen

Reinigungsgegenstände wie Messer, harte Spachtel und dergleichen. Diese können die Oberflächen beschädigen.

- Geben Sie das Produkt keinesfalls in die Spülmaschine. Sie würden es dadurch zerstören.

Reinigung

1. Trennen Sie das Gerät vor der Reinigung von der Stromzufuhr.
2. Lassen Sie das Produkt vollständig abkühlen.
3. Wischen Sie das Produkt mit einem leicht angefeuchteten Tuch ab.
Lassen Sie alle Teile danach vollständig trocknen.

Wartung

Lassen Sie defekte Leuchtmittel / Betriebsgerät durch Bauteile des gleichen Typs (siehe Kapitel „Technische Daten“), von einem Fachmann ersetzen.

Aufbewahrung

Alle Teile müssen vor dem Aufbewahren vollkommen trocken sein.

- Bewahren Sie das Produkt stets an einem trockenen Ort auf.
- Schützen Sie das Produkt vor direkter Sonneneinstrahlung.
- Lagern Sie das Produkt für Kinder unzugänglich, sicher verschlossen und bei Zimmertemperatur.

Technische Daten

Leuchte:

Modell:	A3-Q White, A3-Q Pink, A3-Q Green, A3-Q Black, A3-Q Blue
Artikelnummer:	11680270, 11687625, 11687626, 11687627, 11687628
Eingangsspannung:	10 VDC
Lampenleistung:	6 Watt
Kabelloses Ladegerät:	9 VDC max. 1,1 A
Betriebsfrequenz:	100-205KHz
Sendeleistung:	max. 30 dBm
Abmessungen (in mm):	325 x 110 x 370 (L x B x H)
Gewicht:	0,62 kg

Lichtquelle:

Lichtquelleneingangsspannung:	Max. 10 VDC
Lichtquellenmodell:	A3-QLS
Lichtquellentyp:	LED
Lichtquelleistung:	Max. 3,9 Watt

Dieses Produkt enthält eine Lichtquelle der Energieeffizienzklasse „F“.

Leuchtmittel und Betriebsgerät des Produkts können nur von einem Fachmann ausgetauscht werden. Ersetzen Sie die Bauteile nur mit Modellen des gleichen Typs, wie unter „Technische Daten“ angegeben.

Entsorgung

Verpackung entsorgen



Die Dualen Systeme organisieren die Sammlung, Sortierung und Verwertung von Verkaufsverpackungen und folgen damit den Vorgaben des deutschen Verpackungsgesetzes. Entsorgen Sie Verpackungen aus Pappe / Papier in die Altpapiertonne, Verpackungen aus Kunststoff, Metalle oder Verbundmaterialien in die Gelbe Tonne / Gelben Sack und Verpackungen aus Glas ggf. nach Farbe in die dafür vorgesehenen Altglasbehälter.

Produkt entsorgen

UMWELTSCHUTZ

→ europäische Abfallrahmenrichtlinie (Richtlinie 2008/98/EG)

→ WEEE-Richtlinie 2012/19/EU

(Deutsches Bundesrecht: z.B. KrWG, VerpackG, BatterieG, ElektroG u.w.)

(Anwendbar in der Europäischen Union und anderen europäischen Staaten mit Systemen zur getrennten Sammlung von Wertstoffen)

Altgeräte dürfen nicht in den Hausmüll!



Sollte für das Produkt einmal keine Verwendung mehr bestehen, ist jeder Endnutzer gesetzlich dazu verpflichtet, Altgeräte getrennt vom Hausmüll zu entsorgen. Das kann z. B. bei den kommunalen Sammelstellen oder in den Verkaufshäusern erfolgen. Die Abgabe von kleinen Altgeräten (Kantenlänge max.

25 cm) in haushaltsüblichen Mengen ist grundsätzlich kostenlos. Aber auch größere Altgeräte können beim Neukauf auch bei der Lieferung von Neugeräten der gleichen Geräteart und -funktion kostenlos zur Entsorgung ab-/mitgegeben werden. Damit wird gewährleistet, dass Altgeräte fachgerecht verwertet bzw. entsorgt und die Rohstoffe dem Recyclingkreislauf zugeführt werden können.

Der Endnutzer muss die Abholung von Großgeräten schon beim Kauf anmelden und hat die Eigenverantwortung persönliche Daten vor der Abgabe/Abholung zu löschen. Produkte die mit dem WEEE Symbol (durchgestrichene Mülltonne auf Rädern) gekennzeichnet sind erfüllen die gesetzlichen Vorgaben und WEEE Richtlinien.

Konformitätserklärung



Konformitätserklärung: Mit diesem Symbol gekennzeichnete Produkte erfüllen alle anzuwendenden Gemeinschaftsvorschriften des Europäischen Wirtschaftsraums. Die Bewertung des Gerätes erfolgte nach europäischen Richtlinien, diese sind in der Konformitätserklärung aufgeführt. Sie besitzen daher ein Produkt, das hinsichtlich der Konstruktion die Schutzziele der Europäischen Gemeinschaft zum sicheren Betrieb der Geräte erfüllt. Die Konformitätserklärung kann auf der Internetseite www.khg-info.de abgerufen werden.



EU Konformitätserklärung

Wir, die KHG GmbH & Co. KG
Am Rondell 1
12529 Schönefeld

erklären in alleiniger Verantwortung, dass das Produkt

Artikelnummer	11680270
Chargennummer	
Artikelbezeichnung	Tischleuchte
Typenbezeichnung	A3-Q White
EAN:	4063217164985

den nachfolgend aufgeführten Richtlinien und Verordnungen entspricht und nach den dazugehörigen angewandten harmonisierten EU-Normen geprüft wurde.

Richtlinie	Verordnung	EU-Norm
2014/35/EU		EN IEC 60598-1:2021
		EN 60598-2-4:2018
		EN 62493: 2015
		EN 62471: 2008
		IEC TR 62778: 2014
2014/30/EU		EN IEC 55015:2019+ A11:2020
		EN 61547: 2009
		EN IEC 61000-3-2:2019+A1 :2021
		EN 61000-3-3: 2013+A1:2019+A2:2021
2014/53/EU		ETSI EN 301 489-3 V2.1.1(2019-03)
		ETSI EN 301 489-1 V2.2.3(2019-11)

Die EN 303 417 wurde durch die Beteiligung der notifizierten Stelle Vista Labs (NB 2799) am 22.08.2023 bestätigt.

Unterschrift

A handwritten signature in black ink, appearing to be 'i.v. U. ...', written over a horizontal line.

KHG GmbH & Co.KG
Am Rondell 1
12529 Schönefeld

Position

Einkäufer / Einkaufsleitung

Ausstellungsdatum

30.08.2023



EU Konformitätserklärung

Wir, die KHG GmbH & Co. KG
Am Rondell 1
12529 Schönefeld

erklären in alleiniger Verantwortung, dass das Produkt

Artikelnummer 11687625
Chargennummer
Artikelbezeichnung Tischleuchte
Typenbezeichnung A3-Q Pink
EAN: 4063217322323

den nachfolgend aufgeführten Richtlinien und Verordnungen entspricht und nach den dazugehörigen angewandten harmonisierten EU-Normen geprüft wurde.

Richtlinie	Verordnung	EU-Norm
2014/35/EU		EN IEC 60598-1:2021
		EN 60598-2-4:2018
		EN 62493: 2015
		EN 62471: 2008
		IEC TR 62778: 2014
2014/30/EU		EN IEC 55015:2019+ A11:2020
		EN 61547: 2009
		EN IEC 61000-3-2:2019+A1 :2021
		EN 61000-3-3: 2013+A1:2019+A2:2021
2014/53/EU		ETSI EN 301 489-3 V2.1.1(2019-03)
		ETSI EN 301 489-1 V2.2.3(2019-11)

Die EN 303 417 wurde durch die Beteiligung der notifizierten Stelle Vista Labs (NB 2799) am 22.08.2023 bestätigt.

Unterschrift

A handwritten signature in black ink, appearing to be 'i.v. U. ...', written over a horizontal line.

KHG GmbH & Co.KG
Am Rondell 1
12529 Schönefeld

Position

Einkäufer / Einkaufsleitung

Ausstellungsdatum

30.08.2023



EU Konformitätserklärung

Wir, die KHG GmbH & Co. KG
Am Rondell 1
12529 Schönefeld

erklären in alleiniger Verantwortung, dass das Produkt

Artikelnummer	11687626
Chargennummer	
Artikelbezeichnung	Tischleuchte
Typenbezeichnung	A3-Q Green
EAN:	4063217322330

den nachfolgend aufgeführten Richtlinien und Verordnungen entspricht und nach den dazugehörigen angewandten harmonisierten EU-Normen geprüft wurde.

Richtlinie	Verordnung	EU-Norm
2014/35/EU		EN IEC 60598-1:2021
		EN 60598-2-4:2018
		EN 62493: 2015
		EN 62471: 2008
		IEC TR 62778: 2014
2014/30/EU		EN IEC 55015:2019+ A11:2020
		EN 61547: 2009
		EN IEC 61000-3-2:2019+A1 :2021
2014/53/EU		EN 61000-3-3: 2013+A1:2019+A2:2021
		ETSI EN 301 489-3 V2.1.1(2019-03)
		ETSI EN 301 489-1 V2.2.3(2019-11)

Die EN 303 417 wurde durch die Beteiligung der notifizierten Stelle Vista Labs (NB 2799) am 22.08.2023 bestätigt.

Unterschrift

A handwritten signature in black ink, appearing to be 'i.v. K. K.', with a long horizontal stroke extending to the right.

KHG GmbH & Co.KG
Am Rondell 1
12529 Schönefeld

Position

Einkäufer / Einkaufsleitung

Ausstellungsdatum

30.08.2023



EU Konformitätserklärung

Wir, die KHG GmbH & Co. KG
Am Rondell 1
12529 Schönefeld

erklären in alleiniger Verantwortung, dass das Produkt

Artikelnummer	11687627
Chargennummer	
Artikelbezeichnung	Tischleuchte
Typenbezeichnung	A3-Q Black
EAN:	4063217322347

den nachfolgend aufgeführten Richtlinien und Verordnungen entspricht und nach den dazugehörigen angewandten harmonisierten EU-Normen geprüft wurde.

Richtlinie	Verordnung	EU-Norm
2014/35/EU		EN IEC 60598-1:2021
		EN 60598-2-4:2018
		EN 62493: 2015
		EN 62471: 2008
		IEC TR 62778: 2014
2014/30/EU		EN IEC 55015:2019+ A11:2020
		EN 61547: 2009
		EN IEC 61000-3-2:2019+A1 :2021
		EN 61000-3-3: 2013+A1:2019+A2:2021
2014/53/EU		ETSI EN 301 489-3 V2.1.1(2019-03)
		ETSI EN 301 489-1 V2.2.3(2019-11)

Die EN 303 417 wurde durch die Beteiligung der notifizierten Stelle Vista Labs (NB 2799) am 22.08.2023 bestätigt.

Unterschrift

A handwritten signature in black ink, appearing to be 'i.v. [unclear]', written over a horizontal line.

KHG GmbH & Co.KG
Am Rondell 1
12529 Schönefeld

Position

Einkäufer / Einkaufsleitung

Ausstellungsdatum

30.08.2023



EU Konformitätserklärung

Wir, die KHG GmbH & Co. KG
Am Rondell 1
12529 Schönefeld

erklären in alleiniger Verantwortung, dass das Produkt

Artikelnummer	11687628
Chargennummer	
Artikelbezeichnung	Tischleuchte
Typenbezeichnung	A3-Q Blue
EAN:	4063217322354

den nachfolgend aufgeführten Richtlinien und Verordnungen entspricht und nach den dazugehörigen angewandten harmonisierten EU-Normen geprüft wurde.

Richtlinie	Verordnung	EU-Norm
2014/35/EU		EN IEC 60598-1:2021
		EN 60598-2-4:2018
		EN 62493: 2015
		EN 62471: 2008
		IEC TR 62778: 2014
2014/30/EU		EN IEC 55015:2019+ A11:2020
		EN 61547: 2009
		EN IEC 61000-3-2:2019+A1 :2021
2014/53/EU		EN 61000-3-3: 2013+A1:2019+A2:2021
		ETSI EN 301 489-3 V2.1.1(2019-03)
		ETSI EN 301 489-1 V2.2.3(2019-11)

Die EN 303 417 wurde durch die Beteiligung der notifizierten Stelle Vista Labs (NB 2799) am 22.08.2023 bestätigt.

Unterschrift

A handwritten signature in black ink, appearing to be 'i.v. K. K.', written over a horizontal line.

KHG GmbH & Co.KG
Am Rondell 1
12529 Schönefeld

Position

Einkäufer / Einkaufsleitung

Ausstellungsdatum

30.08.2023

© Copyright 2023

Nachdruck oder Vervielfältigung (auch auszugsweise) nur mit Genehmigung der:

KHG GmbH & Co. KG

Am Rondell 1

12529 Schönefeld

Deutschland

Vertrieben durch:

KHG GmbH & Co. KG

Am Rondell 1

12529 Schönefeld

Deutschland

KUNDENSERVICE

 +49 30 6341833 70

Zum regulären Festnetztarif
Ihres Telefonanbieters

 info@khg.de

 www.khg-info.de

Dok./Rev. 20231205