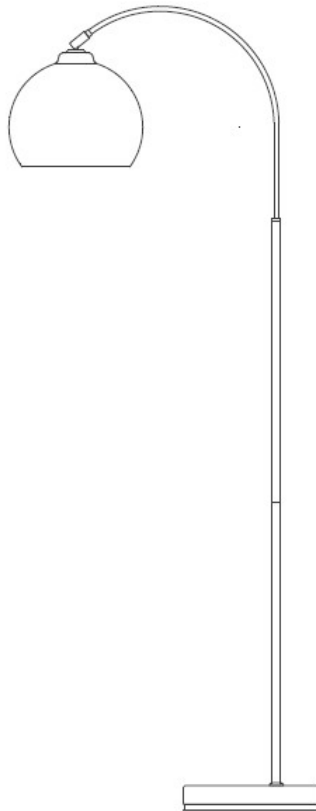




Bedienungsanleitung

Stehleuchte



Art.-Nr.: 11686517
Modell: Stehleuchte

Inhaltsverzeichnis

Komponenten.....	3
Lieferumfang.....	4
Allgemeines	4
Bedienungsanleitung lesen und aufbewahren	4
Bestimmungsgemäßer Gebrauch.....	5
Zeichenerklärung.....	5
Sicherheit	6
Hinweiserklärung	6
Allgemeine Sicherheitshinweise.....	6
Produktbeschreibung	8
Produkt und Lieferumfang prüfen	9
Erstinbetriebnahme.....	9
Grundreinigung	9
Montage.....	9
Produkt aufstellen	10
Bedienung	10
Fehlersuche	10
Instandhaltung	11
Reinigung	11
Aufbewahrung	12
Technische Daten	12
Entsorgung	13
Verpackung entsorgen	13
Produkt entsorgen	13
Konformitätserklärung.....	15

Komponenten

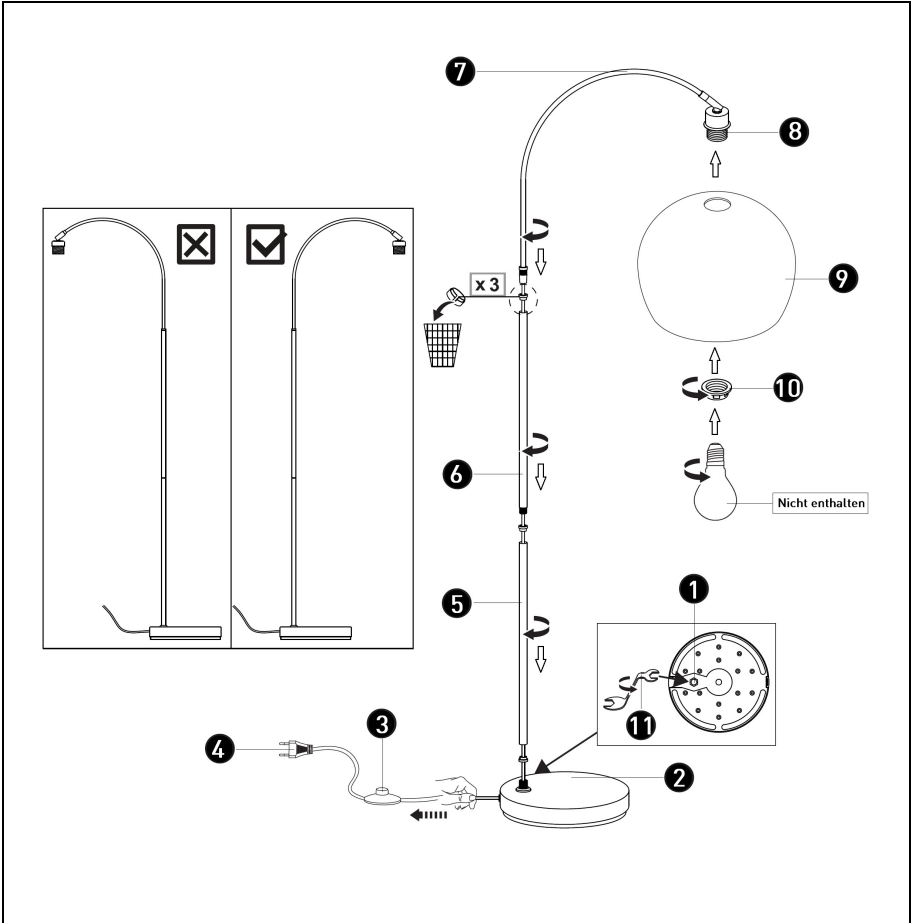


Abb. 1

Lieferumfang

① Mutter	1x
② Basis	1x
③ Tretschalter	1x
④ Netzkabel	1x
⑤ Unteres Rohr	1x
⑥ Mittleres Rohr	1x
⑦ Oberes Rohr	1x
⑧ Fassung	1x
⑨ Lampenkopf	1x
⑩ Überwurfring	1x
⑪ Maulschlüssel	1x

Allgemeines

Bedienungsanleitung lesen und aufbewahren



Diese Bedienungsanleitung gehört zu dieser Stehleuchte (im Folgenden nur „Produkt“ genannt). Sie enthält wichtige Informationen zur Inbetriebnahme und Handhabung.

Lesen Sie die Bedienungsanleitung, insbesondere die Sicherheitshinweise, sorgfältig durch, bevor Sie das Produkt einsetzen. Die Nichtbeachtung dieser Bedienungsanleitung kann zu Verletzungen oder zu Schäden am Produkt führen.

Die Bedienungsanleitung basiert auf den in der Europäischen Union gültigen Normen und Regeln. Beachten Sie im Ausland auch landesspezifische Richtlinien und Gesetze. Bewahren Sie die Bedienungsanleitung für die weitere Nutzung auf.

Wenn Sie das Produkt an Dritte weitergeben, geben Sie unbedingt diese Bedienungsanleitung mit.



Bestimmungsgemäßer Gebrauch

Das Produkt ist ausschließlich als Beleuchtung in Wohnräumen konzipiert und eignet sich ausschließlich für den Betrieb im Innenbereich, in trockenen und geschlossenen Räumen. Es ist ausschließlich für den Privatgebrauch bestimmt und nicht für den gewerblichen Bereich geeignet. Verwenden Sie das Produkt nur wie in dieser Bedienungsanleitung beschrieben. Jede andere Verwendung gilt als nicht bestimmungsgemäß und kann zu Sachschäden oder sogar zu Personenschäden führen. Das Produkt ist kein Kinderspielzeug.

Der Hersteller oder Händler übernimmt keine Haftung für Schäden, die durch nicht bestimmungsgemäßen oder falschen Gebrauch entstanden sind.

Zeichenerklärung

Die folgenden Symbole werden in dieser Bedienungsanleitung, auf dem Produkt oder auf der Verpackung verwendet.

	Dieses Symbol gibt Ihnen nützliche Zusatzinformationen zur Inbetriebnahme und Handhabung.
	Konformitätserklärung (siehe Kapitel „Konformitätserklärung“): Mit diesem Symbol gekennzeichnete Produkte erfüllen alle anzuwendenden Gemeinschaftsvorschriften des Europäischen Wirtschaftsraums.

Sicherheit

Hinweiserklärung

Die folgenden Symbole und Signalwörter werden in dieser Bedienungsanleitung, auf dem Produkt oder auf der Verpackung verwendet.



Dieses Signalsymbol/-wort bezeichnet eine Gefährdung mit einem mittleren Risikograd, die, wenn sie nicht vermieden wird, den Tod oder eine schwere Verletzung zur Folge haben kann.



Dieses Signalsymbol/-wort bezeichnet eine Gefährdung mit einem niedrigen Risikograd, die, wenn sie nicht vermieden wird, eine geringfügige oder mäßige Verletzung zur Folge haben kann.

HINWEIS!

Dieses Signalwort warnt vor möglichen Sachschäden

Allgemeine Sicherheitshinweise

HINWEIS!

Beschädigungsgefahr!

- Schließen Sie das Produkt nur an, wenn die Netzspannung der Steckdose mit der Angabe auf dem Typenschild übereinstimmt.
- Betreiben Sie das Produkt nicht, wenn es sichtbare Schäden aufweist oder das Netzkabel defekt ist. 1.
- Nehmen Sie keine Veränderungen an dem Produkt vor.

- Versuchen Sie nie, das Produkt selbst zu reparieren, sondern lassen Sie es von qualifizierten Fachkräften reparieren. Öffnen Sie unter keinen Umständen das Gehäuse und führen Sie keine Gegenstände in das Innere des Gehäuses ein.
- Nehmen Sie das Produkt nicht mit feuchten Händen in Betrieb. Fassen Sie auch das Netzkabel nie mit nassen oder feuchten Händen an.
- Verwenden Sie das Produkt nie in der Nähe von Wasser oder anderen Flüssigkeiten oder an Orten, an denen sich Wasser oder andere Flüssigkeiten ansammeln können. Verwenden Sie das Produkt nicht in Feuchträumen oder im Regen. Schützen Sie auch das Netzkabel vor Feuchtigkeit.
- Trennen Sie das Netzkabel während des Nichtgebrauchs und der Reinigung von der Stromzufuhr.



Verletzungsgefahr!

Bei Fehlbedienung durch unsachgemäße Handhabung können sich Verletzungen zugezogen werden. Dies stellt Gefahren für Kinder und Personen mit verringerten physischen, sensorischen oder mentalen Fähigkeiten (beispielsweise teilweise Behinderte, ältere Personen mit Einschränkung ihrer physischen und mentalen Fähigkeiten) oder Mangel an Erfahrung und Wissen (beispielsweise ältere Kinder) dar.

- Kinder ab 8 Jahren und darüber sowie Personen mit verringerten physischen, sensorischen oder mentalen Fähigkeiten oder Mangel an Erfahrung und Wissen dürfen das Produkt nur benutzen, wenn sie beaufsichtigt sind oder bezüglich des sicheren Gebrauchs des Produkts unterwiesen wurden und die daraus resultierenden Gefahren verstehen.
- Kinder unter 8 Jahren dürfen das Produkt nicht bedienen.
- Kinder dürfen nicht mit dem Produkt oder mit dem Netzkabel spielen.
- Lassen Sie Reinigung und Benutzerwartung nicht von Kindern ohne Beaufsichtigung durchführen.
- Lassen Sie das Produkt während des Betriebs nicht unbeaufsichtigt.

- Lassen Sie Kinder nicht mit der Verpackungsfolie spielen. Sie können sich beim Spielen darin verfangen und ersticken.

HINWEIS!

Beschädigungsgefahr!

Ein unsachgemäßer Umgang kann zu Beschädigungen des Produkts führen.

- Stellen Sie das Produkt auf einer gut zugänglichen, ebenen, trockenen, hitzebeständigen und ausreichend stabilen Arbeitsfläche auf.
- Stellen Sie das Produkt nicht an den Rand oder an die Kante der Arbeitsfläche.
- Vermeiden Sie einen Hitzestau, indem Sie das Produkt nicht direkt an eine Wand oder unter Hängeschränke o. Ä. stellen.
- Stellen Sie das Produkt nie auf oder in der Nähe von heißen Oberflächen ab.
- Bringen Sie Kabel nicht mit heißen Teilen in Berührung.
- Setzen Sie das Produkt niemals hoher Temperatur, extremer Kälte oder Witterungseinflüssen aus.
- Schützen Sie das Produkt vor starken Erschütterungen sowie Stößen.
- Schalten Sie das Produkt bei Nichtgebrauch immer aus.
- Verwenden Sie das Produkt nicht mehr, wenn es Schäden aufweist.
- Die flexible Zuleitung dieser Leuchte kann nicht ausgetauscht werden; falls die Zuleitung beschädigt ist, muss die Leuchte entsorgt werden.

Produktbeschreibung

Das Produkt ist eine Stehleuchte zur Verwendung in geschlossenen, trockenen Innenräumen.

Ein/- ausgeschaltet wird die Leuchte über den Tretschalter.

Produkt und Lieferumfang prüfen

HINWEIS!

Beschädigungsgefahr!

Wenn Sie die Verpackung unvorsichtig mit einem scharfen Messer oder anderen spitzen Gegenständen öffnen, kann das Produkt schnell beschädigt werden.

Gehen Sie beim Öffnen sehr vorsichtig vor.

1. Nehmen Sie das Produkt aus der Verpackung.
2. Prüfen Sie, ob die Lieferung vollständig ist (siehe auch Abb. 1).
3. Kontrollieren Sie, ob das Produkt oder die Einzelteile Schäden aufweisen. Ist dies der Fall, benutzen Sie das Produkt nicht. Wenden Sie sich über die auf der Rückseite angegebene Adresse an den Hersteller.

Erstinbetriebnahme

Grundreinigung

1. Entfernen Sie das Verpackungsmaterial und sämtliche Schutzfolien.
2. Reinigen Sie vor der erstmaligen Benutzung alle Teile des Produkts wie im Kapitel „Reinigung“ beschrieben.

Montage

Bitte beachten Sie hierzu die Abbildung (Abb.1) unter “Komponenten”.

1. Entfernen Sie die drei Transportschutzkappen, die sich an den unteren Enden eines jeden Rohres befinden und entsorgen Sie sie.
2. Verschrauben Sie das mittlere Rohr mit dem unteren Rohr.
3. Verschrauben Sie das obere Rohr mit dem mittleren Rohr.
4. Greifen Sie das Netzkabel hinter der Basis und ziehen Sie es gerade.
5. Verschrauben Sie das untere Rohr an der Basis.

6. Wenn sich alle Teile in der richtigen Position befinden, schrauben Sie die Mutter am Gewinde an der Unterseite der Basis fest, benutzen Sie hierzu den Maulschlüssel.
 7. Setzen Sie den Lampenkopf auf die Fassung und verschrauben Sie ihn mit dem Überwurfring.
 8. Schrauben Sie eine Lichtquelle Ihrer Wahl in die Fassung.
- Die Lampe ist nun fertig montiert.

Produkt aufstellen

- Stellen Sie die Stehleuchte auf eine ebene, stabile Fläche.
- Verbinden Sie den Stecker des Netzkabels mit der Stromzufuhr.

Bedienung

Tippen Sie zum Ein/Ausschalten den Tretschalter mit dem Fuß an.

Fehlersuche

Problem	Mögliche Ursache	Lösung
Die Stehleuchte leuchtet nicht.	Es ist keine Versorgungsspannung vorhanden.	Überprüfen Sie die Versorgungsspannung sowie Netzkabel (4) und Sicherung auf Funktionalität.
	Die Lichtquellen ist defekt.	Ersetzen Sie die defekte Lichtquelle.

Instandhaltung

HINWEIS!

Kurzschlussgefahr!

In das Gehäuse eingedrungenes Wasser oder andere Flüssigkeiten können einen Kurzschluss verursachen.

- Tauchen Sie das Produkt niemals in Wasser oder andere Flüssigkeiten.
- Achten Sie darauf, dass kein Wasser oder andere Flüssigkeiten in das Gehäuse gelangen.

HINWEIS!

Beschädigungsgefahr!

Unsachgemäßer Umgang mit dem Produkt kann zu Beschädigungen des Produkts führen.

- Verwenden Sie keine aggressiven Reinigungsmittel, Bürsten mit Metall- oder Nylonborsten sowie keine scharfen oder metallischen Reinigungsgegenstände wie Messer, harte Spachtel und dergleichen. Diese können die Oberflächen beschädigen.
- Geben Sie das Produkt keinesfalls in die Spülmaschine. Sie würden es dadurch zerstören.

Reinigung

1. Trennen Sie das Gerät vor der Reinigung von der Stromzufuhr.
2. Lassen Sie das Produkt vollständig abkühlen.
3. Wischen Sie das Produkt mit einem leicht angefeuchteten Tuch ab. Lassen Sie alle Teile danach vollständig trocknen.

Aufbewahrung

Alle Teile müssen vor dem Aufbewahren vollkommen trocken sein.

- Bewahren Sie das Produkt stets an einem trockenen Ort auf.
- Schützen Sie das Produkt vor direkter Sonneneinstrahlung.
- Lagern Sie das Produkt für Kinder unzugänglich, sicher verschlossen und bei Zimmertemperatur.

Technische Daten

Modell:	SL-CIL355V Brass
Artikelnummer:	11686517
Eingangsspannung:	220-240 V ~ 50/60 Hz
Leistung:	1 x E27 LED Max. 15 Watt
Abmessungen (in mm):	610 x 255 x 1490 (L x B x H)
Gewicht:	5,9 kg

Entsorgung

Verpackung entsorgen



Die Dualen Systeme organisieren die Sammlung, Sortierung und Verwertung von Verkaufsverpackungen und folgen damit den Vorgaben des deutschen Verpackungsgesetzes. Entsorgen Sie Verpackungen aus Pappe / Papier in die Altpapiertonne, Verpackungen aus Kunststoff, Metalle oder Verbundmaterialien in die Gelbe Tonne / Gelben Sack und Verpackungen aus Glas ggf. nach Farbe in die dafür vorgesehenen Altglasbehälter.

Produkt entsorgen

UMWELTSCHUTZ

→ europäische Abfallrahmenrichtlinie (Richtlinie 2008/98/EG)

→ WEEE-Richtlinie 2012/19/EU

(Deutsches Bundesrecht: z.B. KrWG, VerpackG, BatterieG, ElektroG u.w.)

(Anwendbar in der Europäischen Union und anderen europäischen Staaten mit Systemen zur getrennten Sammlung von Wertstoffen)

Altgeräte dürfen nicht in den Hausmüll!



Sollte für das Produkt einmal keine Verwendung mehr bestehen, ist jeder Endnutzer gesetzlich dazu verpflichtet, Altgeräte getrennt vom Hausmüll zu entsorgen. Das kann z. B. bei den kommunalen Sammelstellen oder in den Verkaufshäusern erfolgen. Die Abgabe von kleinen Altgeräten (Kantenlänge max. 25 cm) in haushaltsüblichen Mengen ist grundsätzlich kostenlos. Aber auch größere Altgeräte können beim Neukauf auch bei der Lieferung von Neugeräten der gleichen Geräteart und -funktion kostenlos zur Entsorgung ab-/mitgegeben werden. Damit wird gewährleistet, dass Altgeräte fachgerecht verwertet bzw. entsorgt und die Rohstoffe dem Recyclingkreislauf zugeführt werden können.

Der Endnutzer muss die Abholung von Großgeräten schon beim Kauf anmelden und hat die Eigenverantwortung persönliche Daten vor der Abgabe/Abholung zu löschen. Produkte die mit dem WEEE Symbol (durchgestrichene Mülltonne auf Rädern) gekennzeichnet sind erfüllen die gesetzlichen Vorgaben und WEEE Richtlinien.

Konformitätserklärung



Konformitätserklärung: Mit diesem Symbol gekennzeichnete Produkte erfüllen alle anzuwendenden Gemeinschaftsvorschriften des Europäischen Wirtschaftsraums. Die Bewertung des Gerätes erfolgte nach europäischen Richtlinien, diese sind in der Konformitätserklärung aufgeführt. Sie besitzen daher ein Produkt, das hinsichtlich der Konstruktion die Schutzziele der Europäischen Gemeinschaft zum sicheren Betrieb der Geräte erfüllt. Die Konformitätserklärung kann auf der Internetseite www.khg-info.de abgerufen werden.

© Copyright 2024

Nachdruck oder Vervielfältigung (auch auszugsweise) nur mit
Genehmigung der:

KHG GmbH & Co. KG

Am Rondell 1

12529 Schönefeld

Deutschland

Vertrieben durch:

KHG GmbH & Co. KG

Am Rondell 1

12529 Schönefeld

Deutschland

KUNDENSERVICE

 +49 30 6341833 70
Zum regulären Festnetztarif
Ihres Telefonanbieters

 info@khg.de

 www.khg-info.de

Dok./Rev. 20240703