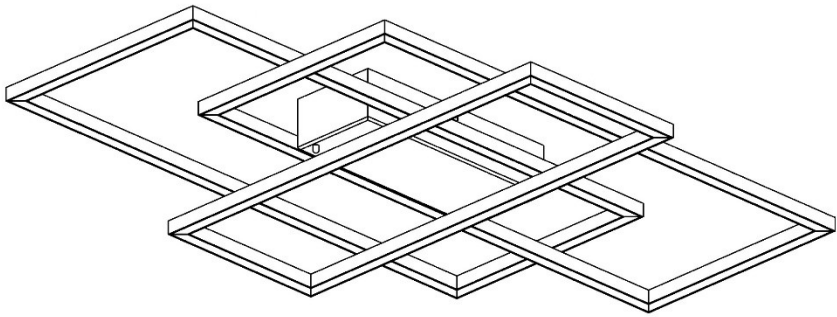




# Bedienungsanleitung

## LED-Deckenleuchte



Art.-Nr.: 11685301  
Modell: LED-Deckenleuchte

# Inhaltsverzeichnis

Komponenten .....	3
Lieferumfang.....	4
Allgemeines .....	4
Bedienungsanleitung lesen und aufbewahren .....	4
Bestimmungsgemäßer Gebrauch.....	5
Zeichenerklärung.....	5
Sicherheit .....	6
Hinweiserklärung .....	6
Allgemeine Sicherheitshinweise.....	6
Batteriehinweise .....	10
Produktbeschreibung .....	12
Erstinbetriebnahme.....	12
Grundreinigung .....	12
Montage.....	13
Installationsort finden .....	13
Leuchtenbasis installieren.....	14
Produkt anschließen.....	15
Leuchtenkörper montieren .....	15
Batterien in die Fernbedienung einlegen.....	15
Bedienung .....	16
Funktionen der Fernbedienung .....	16
Fehlersuche .....	17
Instandhaltung .....	18
Reinigung .....	18
Wartung.....	19
Aufbewahrung.....	19
Technische Daten .....	20
Fernbedienung.....	20
Entsorgung.....	20
Verpackung entsorgen .....	20
Produkt entsorgen.....	21
Konformitätserklärung.....	22

# Komponenten

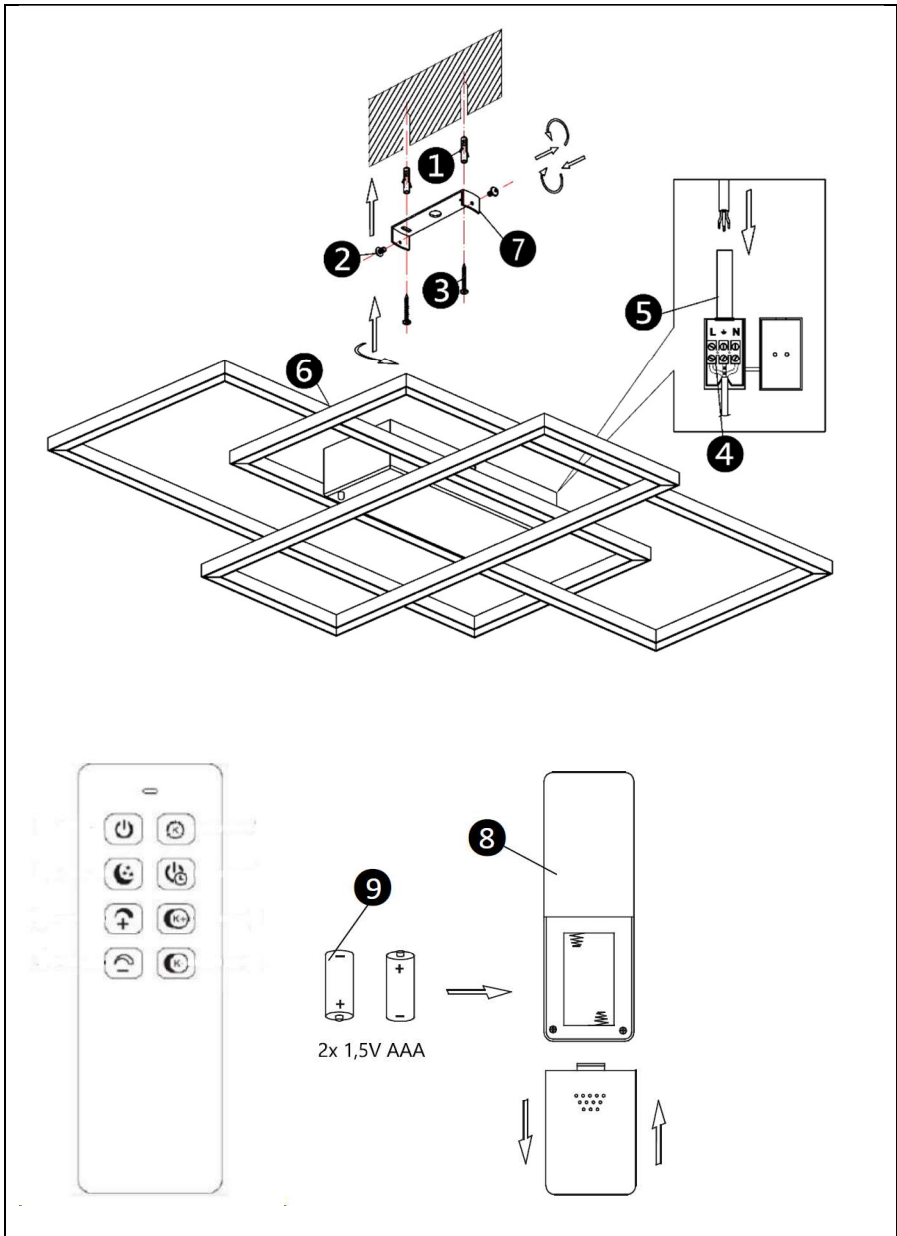


Abb. 1

## Lieferumfang

1	Dübel	2x
2	Schraube	2x
3	Deckenschraube	1x
4	Lüsterklemme	1x
5	Schutzschlauch	1x
6	Leuchtkörper	1x
7	Leuchtenhalterung	1x
8	Fernbedienung	1x
9	Batterie (AAA)	2x

## Allgemeines

### Bedienungsanleitung lesen und aufbewahren



Diese Bedienungsanleitung gehört zu dieser LED-Deckenleuchte (im Folgenden nur „Produkt“ genannt). Sie enthält wichtige Informationen zur Inbetriebnahme und Handhabung.

Lesen Sie die Bedienungsanleitung, insbesondere die Sicherheitshinweise, sorgfältig durch, bevor Sie das Produkt einsetzen. Die Nichtbeachtung dieser Bedienungsanleitung kann zu schweren Verletzungen oder zu Schäden am Produkt führen. Die Bedienungsanleitung basiert auf den in der Europäischen Union gültigen Normen und Regeln. Beachten Sie im Ausland auch landesspezifische Richtlinien und Gesetze.

Bewahren Sie die Bedienungsanleitung für die weitere Nutzung auf. Wenn Sie das Produkt an Dritte weitergeben, geben Sie unbedingt diese Bedienungsanleitung mit.

## Bestimmungsgemäßer Gebrauch

Das Produkt ist für die Ausleuchtung von trockenen, geschlossenen Innenräumen konzipiert. Es ist ausschließlich für den Privatgebrauch bestimmt und nicht für den gewerblichen Bereich geeignet.

Verwenden Sie das Produkt nur wie in dieser Bedienungsanleitung beschrieben.




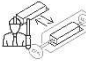
Jede andere Verwendung gilt als nicht bestimmungsgemäß und kann zu Sachschäden oder sogar zu Personenschäden führen.

Das Produkt ist kein Kinderspielzeug.

Der Hersteller oder Händler übernimmt keine Haftung für Schäden, die durch nicht bestimmungsgemäßen oder falschen Gebrauch entstanden sind.

## Zeichenerklärung

Die folgenden Symbole werden in dieser Bedienungsanleitung, auf dem Produkt oder auf der Verpackung verwendet.

	Dieses Symbol gibt Ihnen nützliche Zusatzinformationen zur Inbetriebnahme und Handhabung.
	Konformitätserklärung (siehe Kapitel „Konformitätserklärung“): Mit diesem Symbol gekennzeichnete Produkte erfüllen alle anzuwendenden Gemeinschaftsvorschriften des Europäischen Wirtschaftsraums.
 <p>Austausch nur durch Fachmann Exchange only by a specialist Vyměňujte pouze odborníkem Vymieňajte iba odborníkom</p>	Die Lichtquelle des Produkts kann von einem Fachmann ausgetauscht werden.
 <p>Austausch nur durch Fachmann Exchange only by a specialist Vyměňujte pouze odborníkem Vymieňajte iba odborníkom</p>	Das Betriebsgerät des Produkts kann von einem Fachmann ausgetauscht werden.

# Sicherheit

## Hinweiserklärung

Die folgenden Symbole und Signalwörter werden in dieser Bedienungsanleitung, auf dem Produkt oder auf der Verpackung verwendet.



Dieses Signalsymbol/-wort bezeichnet eine Gefährdung mit einem mittleren Risikograd, die, wenn sie nicht vermieden wird, den Tod oder eine schwere Verletzung zur Folge haben kann.



Dieses Signalsymbol/-wort bezeichnet eine Gefährdung mit einem niedrigen Risikograd, die, wenn sie nicht vermieden wird, eine geringfügige oder mäßige Verletzung zur Folge haben kann.



Dieses Signalwort warnt vor möglichen Sachschäden

## Allgemeine Sicherheitshinweise



**Stromschlaggefahr!**

Fehlerhafte Elektroinstallation oder zu hohe Netzspannung können zu elektrischem Stromschlag führen.

- Bei der Installation dieses Produkts handelt es sich um eine Arbeit an der Netzspannung; sie muss daher von einer autorisierten Fachkraft nach den länderspezifischen Installationsvorschriften und Anschlussbedingungen durchgeführt werden.
- Drehen Sie vor Beginn der Installationsarbeiten sowie vor Reinigungs- und Wartungsarbeiten die Sicherung heraus bzw. schalten Sie den Sicherungsautomaten aus. Überprüfen Sie mit einem 2-poligen Spannungsprüfer die Spannungsfreiheit.
- Stellen Sie sicher, dass bei der Installation des Produkts keine Leitungen beschädigt werden.

- Stellen Sie sicher, dass weder das Anschlusskabel des Produkts noch das Anschlusskabel der Hausinstallation geknickt werden oder über Kanten verlaufen.
- Installieren oder betreiben Sie das Produkt nicht, wenn das Produkt oder das Anschlusskabel sichtbare Schäden aufweisen. Nehmen Sie das Produkt beim Auftreten eines erkennbaren Defekts umgehend außer Betrieb.
- Halten Sie das Produkt von offenem Feuer und heißen Flächen fern.
- Tauchen Sie das Produkt nicht in Wasser oder andere Flüssigkeiten.
- Schützen Sie das Produkt vor Feuchtigkeit und halten Sie Wasser und andere Flüssigkeiten vom Produkt fern.
- Verwenden Sie das Produkt nur in Innenräumen. Betreiben Sie es nie in Feuchträumen oder im Regen.
- Sorgen Sie dafür, dass Kinder keine Gegenstände in das Produkt hineinstecken.
- Öffnen Sie niemals eines der elektrischen Betriebsmittel.
- Wenn Sie das Produkt nicht benutzen, es reinigen oder wenn eine Störung auftritt, drehen Sie die Sicherung heraus bzw. schalten Sie den Sicherungsautomaten aus.



Stromschlag- oder Brandgefahr!

Nicht fachgerechte Modifikationen oder eine unsachgemäße Instandsetzung können die Betriebssicherheit des Produkts beeinträchtigen, was zu einem Stromschlag oder zu einem Kurzschluss und in der Folge zu einem Brand führen kann.

- Nehmen Sie keine Modifikationen am Produkt vor.
- Nehmen Sie keine eigenständigen Reparaturarbeiten vor.
- Lassen Sie eine Instandsetzung nur von geschultem Personal vornehmen.
- Bei Reparaturen dürfen nur Teile verwendet werden, die den ursprünglichen Gerätedaten entsprechen. In dem Produkt befinden sich

elektrische und mechanische Teile, die zum Schutz gegen Gefahrenquellen unerlässlich sind.

- Bei eigenständig durchgeführten Reparaturen, unsachgemäßem Anschluss oder falscher Bedienung sind Haftungs- und Garantieansprüche ausgeschlossen.



Brandgefahr!

Unsachgemäßer Umgang mit dem Produkt kann einen Brand verursachen.

- Betreiben Sie das Produkt nicht mit einem externen Dimmer oder einem elektronischen Schalter.
- Decken Sie das Produkt niemals mit wärmedämmenden oder anderen Materialien ab.
- Betreiben Sie das Produkt nicht in der Nähe von brennbaren oder explosiven Stoffen bzw. Materialien.
- Montieren Sie das Produkt nicht auf feuchtem oder leitendem Untergrund.
- Montieren Sie das Produkt nur auf normal- oder nicht entflammaren Flächen.
- Betreiben Sie das Produkt nicht in der Verpackung.



Gefahren für Kinder und Personen mit verringerten physischen, sensorischen oder mentalen Fähigkeiten (beispielsweise teilweise Behinderte, ältere Personen mit Einschränkung ihrer physischen und mentalen Fähigkeiten) oder Mangel an Erfahrung und Wissen (beispielsweise ältere Kinder).

- Dieses Produkt kann von Kindern ab acht Jahren und darüber sowie von Personen mit verringerten physischen, sensorischen oder mentalen Fähigkeiten oder Mangel an Erfahrung und Wissen benutzt werden, wenn sie beaufsichtigt oder bezüglich des sicheren Gebrauchs des Produkts unterwiesen wurden und die daraus resultierenden Gefahren verstehen. Kinder dürfen nicht mit dem Produkt spielen. Reinigung und Benutzerwartung dürfen nicht von Kindern ohne Beaufsichtigung durchgeführt werden.



- Stellen Sie sicher, dass das Produkt von einem Erwachsenen ausgepackt wird.
- Lassen Sie Kinder nicht mit der Verpackungsfolie spielen. Kinder können sich beim Spielen darin verfangen und ersticken.
- Kinder können beim Spielen Kleinteile in den Mund nehmen und daran ersticken. Lassen Sie Kinder nicht mit Kleinteilen spielen.
- Halten Sie Kinder jünger als acht Jahre vom Produkt und der Anschlussleitung fern.
- Lassen Sie das Produkt während des Betriebs nicht unbeaufsichtigt.



#### Verletzungsgefahr!

Die LEDs in diesem Produkt sind sehr hell. Es kann zu Netzhautschäden führen, wenn Sie über längere Zeit oder aus kurzer Entfernung direkt in das Licht sehen.

- Schauen Sie niemals über längere Zeit oder aus kurzer Entfernung direkt in das Licht.
- Betrachten Sie das eingeschaltete Produkt nicht mit einem optischen Instrument (z. B. mit einer Lupe).



#### Verbrennungsgefahr!

Einzelne Teile des Produkts können während des Betriebs heiß werden. Versehentliches Berühren kann zu Verbrennungen führen.

- Schalten Sie das Produkt für eventuelle Arbeiten aus und lassen Sie es abkühlen.



#### Verletzungsgefahr!

Die Verwendung eines defekten Produkts kann zu Verletzungen führen.

- Überprüfen Sie unmittelbar nach dem Auspacken das Produkt auf Beschädigungen.

## HINWEIS!

### Beschädigungsgefahr!

Unsachgemäßer Umgang mit dem Produkt kann zu Beschädigungen des Produkts führen.

- Vermeiden Sie einen Hitzestau, indem Sie das Produkt nicht mit wärmedämmenden Abdeckungen oder mit ähnlichen Werkstoffen abdecken.
- Montieren Sie das Produkt nicht in der Nähe von heißen Oberflächen.
- Setzen Sie das Produkt niemals hoher Temperatur (Heizung etc.) oder Witterungseinflüssen (Regen etc.) aus.
- Füllen Sie niemals Flüssigkeit in das Produkt.
- Tauchen Sie das Produkt zum Reinigen niemals in Wasser und verwenden Sie zur Reinigung keinen Dampfreiniger. Das Produkt kann sonst beschädigt werden.
- Geben Sie das Produkt keinesfalls in die Spülmaschine. Sie würden es dadurch zerstören.
- Hängen Sie keine Gegenstände an das Produkt.

### Batteriehinweise



### Verletzungsgefahr!

Eine unsachgemäße Handhabung der mitgelieferten Batterien kann zum Entweichen von Gas, zum Austreten von Batterieflüssigkeit oder zu einer Explosion führen, was Verletzungen nach sich ziehen kann.

- Schließen Sie die Batterien nicht kurz.
- Bewahren Sie ausgepackte Batterien so auf, dass sich die Batteriekontakte nicht berühren, um Kurzschlüsse zu vermeiden. Bewahren Sie die Batterien am besten in der Originalverpackung auf.
- Halten Sie ausgepackte Batterien von Metallgegenständen fern, um Kurzschlüsse zu vermeiden.
- Nehmen Sie die Batterien nicht auseinander.
- Nehmen Sie keine Modifikationen an den Batterien vor.

- Quetschen oder deformieren Sie die Batterien nicht und bohren Sie die Batterien nicht an.
- Werfen Sie die Batterien nicht in offenes Feuer.
- Erhitzen Sie die Batterien nicht und schweißen oder löten Sie nicht direkt an den Batterien.
- Verwenden Sie die Batterien nicht weiter, falls sie beschädigt sind.
- Versuchen Sie nicht, die Batterien aufzuladen.
- Vermeiden Sie ein Überentladen der Batterien.
- Setzen Sie nur Batterien des gleichen Typs in das Produkt ein.
- Mischen Sie keine neuen und alten Batterien.



Erstickungs- und Gesundheitsgefahr!

Das Verschlucken von Batterien kann zum Erstickten führen. Ferner kann es zu Vergiftungen oder inneren Verätzungen kommen, falls eine verschluckte Batterie ausläuft.

- Lassen Sie Kinder nicht mit den Batterien spielen.
- Lassen Sie Kinder einen Batteriewechsel nur unter Aufsicht vornehmen.
- Bewahren Sie die Batterien an einem für Kinder unzugänglichen Ort auf.
- Suchen Sie sofort einen Arzt auf, falls eine Batterie verschluckt wurde.



Verätzungsgefahr!

Im Fall einer Fehlfunktion oder einer Beschädigung kann Elektrolyt (Batterieflüssigkeit) aus den Batterien auslaufen, was bei Berührung zu Verätzungen führen kann.

- Fassen Sie ausgelaufene Batterien nicht an.
- Vermeiden Sie jeden Kontakt mit ausgelaufenem Elektrolyt.
- Spülen Sie bei Kontakt mit ausgelaufenem Elektrolyt die Stelle sofort mit klarem Wasser ab.

- Suchen Sie bei Augenkontakt mit ausgelaufenem Elektrolyt sofort einen Arzt auf.

### HINWEIS!

**Beschädigungsgefahr!**

Wenn entladene Batterien lange in einem Gerät verbleiben, kann es zum Austreten von Elektrolyt kommen, was zu einer Beschädigung des Geräts führen kann.

- Entfernen Sie erschöpfte Batterien aus der Fernbedienung und entsorgen Sie sie gemäß den geltenden gesetzlichen Bestimmungen.

### HINWEIS!

**Beschädigungsgefahr!**

Eine unsachgemäße Lagerung kann zu einer Beschädigung der Batterien führen.

- Entnehmen Sie die Batterien aus der Fernbedienung, wenn das Produkt für längere Zeit nicht verwendet wird.
- Lagern Sie die Batterien an einem kühlen und trockenen Ort.

## Produktbeschreibung

Dieses Produkt ist eine LED-Deckenleuchte zur Installation in geschlossenen, trockenen Innenräumen.

Das Produkt wird außerhalb der Armreichweite an einer Raumdecke montiert und über die auf der Innenseite der Leuchtenbasis befindliche Lüsterklemme an das Deckenkabel der Hausinstallation angeschlossen.

Die Leuchte lässt sich über die mitgelieferte Fernbedienung und den Wandschalter steuern.

## Erstinbetriebnahme

### Grundreinigung

1. Entfernen Sie das Verpackungsmaterial und sämtliche Schutzfolien.

2. Reinigen Sie vor der erstmaligen Benutzung alle Teile des Produkts wie im Kapitel „Reinigung“ beschrieben.

## Montage



Stromschlaggefahr!

Durch unsachgemäße Arbeiten an der Netzspannung können Sie sich und andere verletzen.

- Lassen Sie die Installation und den elektrischen Anschluss durch einen ausgebildeten Elektriker oder eine für Elektroinstallationen eingewiesene Person vornehmen. Diese muss Kenntnis über die Eigenschaften des Produkts und über die Anschlussbestimmungen haben.
- Stellen Sie vor Bohrarbeiten in der Decke sicher, dass an der gewünschten Stelle keine Stromleitungen, Gasleitungen, Wasserleitungen oder Heizungsrohre verlaufen. Verwenden Sie dazu geeignete Prüfgeräte.
- Beachten Sie die Sicherheitshinweise der verwendeten Bohrmaschine.
- Führen Sie die Installation im spannungsfreien Zustand durch. Schalten Sie den Sicherungsautomaten des Stromkreises aus. Sichern Sie ihn (z. B. mit einem Warnschild) vor Wiedereinschalten.
- Installieren Sie das Produkt nicht, wenn Sie unkonzentriert sind oder sich unwohl fühlen.
- Stellen Sie sicher, dass am Deckenkabel, an das die Leuchte angeschlossen werden soll, keine Spannung vorliegt. Entfernen Sie hierfür die Sicherung oder schalten Sie den Leitungsschutzschalter im Sicherungskasten aus (0-Stellung). Überprüfen Sie mit einem 2-poligen Spannungsprüfer die Spannungsfreiheit. Stellen Sie mit einem Metallprüfgerät sicher, dass sich in den Bohrbereichen keine Kabel oder Rohrleitungen befinden.
- Wählen Sie gegebenenfalls eine andere Stelle für die Montage.

### Installationsort finden

1. Wählen Sie als Installationsort für das Produkt einen sauberen, trockenen Ort.

2. Achten Sie darauf, dass sich der gewünschte Installationsort in relativer Nähe eines Deckenkabels der Hausinstallation befindet bzw. das entsprechende Deckenkabel der Hausinstallation ausreichend lang ist, um das Produkt daran anzuschließen. Stellen Sie außerdem sicher, dass sich der Installationsort außerhalb der Armreichweite befindet.
3. Stellen Sie mit einem Metallprüfgerät sicher, dass sich in den Bohrbereichen am gewünschten Installationsort keine Kabel oder Rohrleitungen befinden.
4. Stellen Sie sicher, dass sich die im Lieferumfang enthaltenen Deckenschrauben und Dübel für die Installation am gewünschten Installationsort eignen. Informieren Sie sich gegebenenfalls über geeignetes Installationsmaterial für den gewünschten Installationsort des Produkts.

### Leuchtenbasis installieren

Beachten Sie hierzu die Skizze – Montagehinweise (Abb. 1).

1. Lösen Sie die vormontierten Schrauben und trennen Sie die Leuchtenhalterung vom Leuchtkörper.
2. Markieren Sie die geplanten Bohrlöcher für die Dübel. Verwenden Sie dazu einen Stift. Zeichnen Sie die Markierungen durch die Durchgangslöcher der Leuchtenhalterung hindurch. Bohren Sie die Bohrlöcher an den markierten Positionen. Verwenden Sie dazu eine Bohrmaschine. Setzen Sie in jedes Bohrloch einen Dübel ein. Stellen Sie dabei sicher, dass die Oberkante der Dübel mit dem Montageuntergrund abschließt
3. Befestigen Sie die Leuchtenhalterung an der Raumdecke. Führen Sie dazu die Deckenschrauben durch die Durchgangslöcher der Leuchtenhalterung und schrauben Sie sie mithilfe eines Schraubendrehers in die Dübel ein.

Die Leuchtenbasis ist nun an der Decke montiert.

## Produkt anschließen



Basisisolierte Leiterkabel müssen mit einer zusätzlichen Isolierung versehen werden. Hierzu werden mitgelieferte Schutzschläuche verwendet.

Beachten Sie hierzu die Skizze – Montagehinweise (Abb. 1).

1. Schieben Sie die Schutzschlauch auf die Leiterkabel des Deckenkabels der Hausinstallation.
2. Öffnen Sie die Schrauben der Lüsterklemme mithilfe eines Schlitzschraubendrehers. Schließen Sie die einzelnen Leiterkabel des Deckenkabels korrekt an die Anschlüsse der Lüsterklemme an.

In der Regel haben die Leiter der Hausinstallation folgende Farben:

- Neutralleiter (blau (grau in Altbauten)): N
- Stromführende Leiter (schwarz/braun): L
- Schutzleiter (grün/gelb (rot in Altbauten)):

3. Drehen Sie die zuvor gelösten Schrauben der Lüsterklemme wieder fest. Achten Sie darauf, dass die Kabellitzen der einzelnen Leiterkabel richtig in den Anschlussrülsen der Lüsterklemme sitzen.

Das Produkt ist nun angeschlossen.

## Leuchtenkörper montieren

Beachten Sie hierzu die Skizze – Montagehinweise (Abb. 1)

1. Schrauben Sie den Leuchtkörper mit den Schrauben an die Leuchtenhalterung.
2. Setzen Sie die Sicherung wieder ein oder schalten Sie den Leitungsschutzschalter am Sicherungskasten ein (I-Stellung).

Der Leuchtenkörper ist nun montiert.

## Batterien in die Fernbedienung einlegen



Explosions- oder Brandgefahr!

Wenn Batterien falsch herum eingelegt werden, können sie kurzgeschlossen oder entladen werden. Das kann zu einer Überhitzung, zu einer

Explosion oder zu einem Brand führen. Beachten Sie beim Einsetzen der Batterien unbedingt auf die korrekte Polarität (siehe Abb. 1).

1. Nehmen Sie die Batteriefachabdeckung von der Fernbedienung ab. Üben Sie dazu im Bereich der Pfeilmarkierung einen sanften Druck auf die Batteriefachabdeckung aus und schieben Sie sie in Pfeilrichtung.
2. Legen Sie die Batterien in die entsprechenden Steckplätze des Batteriefachs ein. Achten Sie dabei auf die korrekte Polarität.
3. Schließen Sie das Batteriefach wieder. Setzen Sie dazu die Batteriefachabdeckung auf die Rückseite der Fernbedienung und schieben Sie sie entgegen der Pfeilrichtung bis sie einrastet.

Die Batterien sind nun eingesetzt.

## Bedienung

### Ein/Aus

- Betätigen Sie den entsprechenden Wandschalter und Fernbedienung, um das Produkt ein-/ auszuschalten.

### Funktionen der Fernbedienung

Nr.	Funktion	Schema
1	Lampe einschalten / ausschalten	
2	LED auf 10% bei Warmweiß (Nachtlicht)	
3	Erhöht die Helligkeit	
4	Verringert die Helligkeit	
5	Beleuchtungsmodus: Kalt-, Warm- und Natürliches Licht	
6	Timer Funktion (Die Leuchte schaltet sich nach 1 Minute)	
7	Beleuchtungsmodus: bis Kaltweiß	
8	Beleuchtungsmodus: bis Warmweiß	



## Fehlersuche

Problem	Mögliche Ursache	Lösung
Das Produkt leuchtet nicht, nachdem der Wandschalter betätigt wurde.	Nach dem Einschalten über den Wandschalter befindet sich das Produkt im Standby-Modus.	Drücken Sie die ON-Taste der Fernbedienung, um das Produkt in den Wachmodus zu versetzen.
Das Produkt kann nicht über die Fernbedienung in den Wachmodus versetzt werden.	Das Produkt ist nicht eingeschaltet.	Betätigen Sie den Wandschalter, um das Produkt einzuschalten.
	Die Batterien in der Fernbedienung sind erschöpft.	Setzen Sie neue Batterien in die Fernbedienung ein.
	Es befindet sich ein Hindernis zwischen der Fernbedienung und dem Produkt.	Stellen Sie sicher, dass sich kein Hindernis zwischen Fernbedienung und Produkt befindet.
Das Produkt leuchtet nicht, obwohl der entsprechende Wandschalter und die ON-Taste der Fernbedienung betätigt wurden.	Das LED-Licht ist defekt.	Kontaktieren Sie den Kundenservice oder einen Fachmann zwecks Austausch des LED-Lichts.
	Die Stromversorgung ist nicht eingeschaltet.	Schalten Sie die Stromversorgung (Sicherung bzw. Leitungsschutzschalter) ein.
	Das Produkt ist nicht korrekt an das Deckenkabel der Hausinstallation	Schließen Sie das Produkt korrekt an das Deckenkabel der Hausinstallation an.

# Instandhaltung

## Reinigung



Stromschlaggefahr!

Ein fahrlässiges Vorgehen bei der Reinigung kann zu einem Stromschlag führen.

- Stellen Sie sicher, dass das Produkt ausgeschaltet ist, bevor Sie das Produkt reinigen. Entfernen Sie außerdem die Sicherung oder schalten Sie den Leitungsschutzschalter im Sicherungskasten aus (0-Stellung).

### HINWEIS!

Kurzschlussgefahr!

In das Gehäuse eingedrungenes Wasser oder andere Flüssigkeiten können einen Kurzschluss verursachen.

- Tauchen Sie das Produkt niemals in Wasser oder andere Flüssigkeiten.
- Achten Sie darauf, dass kein Wasser oder andere Flüssigkeiten in das Gehäuse gelangen.

### HINWEIS!

Beschädigungsgefahr!

Unsachgemäßer Umgang mit dem Produkt kann zu Beschädigungen des Produkts führen.

- Verwenden Sie keine aggressiven Reinigungsmittel, Bürsten mit Metall- oder Nylonborsten sowie keine scharfen oder metallischen Reinigungsgegenstände wie Messer, harte Spachtel und dergleichen. Diese können die Oberflächen beschädigen.
  - Geben Sie das Produkt keinesfalls in die Spülmaschine. Sie würden es dadurch zerstören.
1. Entfernen Sie die Sicherung oder schalten Sie den Leitungsschutzschalter im Sicherungskasten aus (0-Stellung).
  2. Lassen Sie das Produkt vollständig abkühlen.

3. Wischen Sie das Produkt mit einem leicht angefeuchteten Tuch ab. Lassen Sie alle Teile danach vollständig trocknen.
4. Setzen Sie die Sicherung wieder ein oder schalten Sie den Leitungsschutzschalter am Sicherungskasten ein (I-Stellung).

## **Wartung**

Lassen Sie defekte Lichtquellen / Betriebsgeräte durch Bauteile des gleichen Typs (siehe Kapitel „Technische Daten“), von einem Fachmann ersetzen.

## **Aufbewahrung**

Alle Teile müssen vor dem Aufbewahren vollkommen trocken sein.

- Bewahren Sie das Produkt stets an einem trockenen Ort auf.
- Schützen Sie das Produkt vor direkter Sonneneinstrahlung.
- Lagern Sie das Produkt für Kinder unzugänglich, sicher verschlossen und bei Zimmertemperatur.

## Technische Daten

### Leuchte:

Modell:	A90218B
Artikelnummer:	11685301
Eingangsspannung:	220-240 V~ 50/60 Hz
Leistung:	53 Watt
Maße (in mm):	622 x 412 x 63 (L x B x H)
Gesamtgewicht:	1,26 kg

### Lichtquelle:

Lichtquelleneingangsspannung:	24 VDC
Lichtquellenmodell:	4xLSA90218-1A+4xLSA90218-2A+ 2xLS90218B-1A+2xLSA90218B-2A
Lichtquellentyp:	LED
Lichtquelleleistung:	Max. 43 Watt

Dieses Produkt enthält eine Lichtquelle der Energieeffizienzklasse „F“.

Leuchtmittel und Betriebsgerät des Produkts können von einem Fachmann ausgetauscht werden.

## Fernbedienung

Übertragung:	Infrarot
Stromversorgung:	2 × 1,5 V Batterie Alkali-Mangan (Typ AAA)

## Entsorgung

### Verpackung entsorgen



Die Dualen Systeme organisieren die Sammlung, Sortierung und Verwertung von Verkaufsverpackungen und folgen damit den Vorgaben des deutschen Verpackungsgesetzes. Entsorgen Sie Verpackungen aus Pappe / Papier in die Altpapiertonne, Verpackungen aus Kunststoff, Metalle oder Verbundmaterialien in die Gelbe Tonne / Gelben Sack und Verpackungen aus Glas ggf. nach Farbe in die dafür vorgesehenen Altglasbehälter.

## Produkt entsorgen

### UMWELTSCHUTZ

→ europäische Abfallrahmenrichtlinie (Richtlinie 2008/98/EG)

→ WEEE-Richtlinie 2012/19/EU

(Deutsches Bundesrecht: z.B. KrWG, VerpackG, BatterieG, ElektroG u.w.)

(Anwendbar in der Europäischen Union und anderen europäischen Staaten mit Systemen zur getrennten Sammlung von Wertstoffen)

### Altgeräte dürfen nicht in den Hausmüll!



Sollte für das Produkt einmal keine Verwendung mehr bestehen, ist jeder Endnutzer gesetzlich dazu verpflichtet, Altgeräte getrennt vom Hausmüll zu entsorgen. Das kann z. B. bei den kommunalen Sammelstellen oder in den Verkaufshäusern erfolgen.

Die Abgabe von kleinen Altgeräten (Kantenlänge max. 25 cm) in haushaltsüblichen Mengen ist grundsätzlich kostenlos. Aber auch größere Altgeräte können beim Neukauf auch bei der Lieferung von Neugeräten der gleichen Geräteart und -funktion kostenlos zur Entsorgung ab-/mitgegeben werden. Damit wird gewährleistet, dass Altgeräte fach-gerecht verwertet bzw. entsorgt und die Rohstoffe dem Recyclingkreislauf zugeführt werden können. Der Endnutzer muss die Abholung von Groß-geräten schon beim Kauf anmelden und hat die Eigenverantwortung persönliche Daten vor der Abgabe/Abholung zu löschen. Produkte die mit dem WEEE Symbol (durchgestrichene Mülltonne auf Rädern) gekennzeichnet sind erfüllen die gesetzlichen Vorgaben und WEEE Richtlinien.

### Batterien und Akkus dürfen nicht in den Hausmüll!



Batterien und Akkus dürfen nicht im Hausmüll entsorgt werden.

Als Endnutzer sind Sie gesetzlich verpflichtet, alle Batterien und Akkus, egal ob sie Schadstoffe\* enthalten oder nicht, vor der

Produktentsorgung zu entnehmen. Dies betrifft nur Batterien

bzw. Akkumulatoren die aus dem Gerät entfernt werden können, ohne dieses zu zerstören. Geben sie die Batterien und Akkus z.B. bei einer kommunalen Sammelstelle oder in den Verkaufshäusern ab, damit sie einer umweltschonenden Verwertung zugeführt werden können.

\* Nickel (Ni), Cadmium (Cd), Blei (Bp), Lithium (Li0029)

## Konformitätserklärung



Konformitätserklärung: Mit diesem Symbol gekennzeichnete Produkte erfüllen alle anzuwendenden Gemeinschaftsvorschriften des Europäischen Wirtschaftsraums. Die Bewertung des Gerätes erfolgte nach europäischen Richtlinien, diese sind in der Konformitätserklärung aufgeführt. Sie besitzen daher ein Produkt, das hinsichtlich der Konstruktion die Schutzziele der Europäischen Gemeinschaft zum sicheren Betrieb der Geräte erfüllt. Die Konformitätserklärung kann auf der Internetseite [www.khg-info.de](http://www.khg-info.de) abgerufen werden.

© Copyright 2023

Nachdruck oder Vervielfältigung (auch auszugsweise) nur mit Genehmigung der:

**KHG GmbH & Co. KG**

Am Rondell 1

12529 Schönefeld

Deutschland

Vertrieben durch:

**KHG GmbH & Co. KG**

Am Rondell 1

12529 Schönefeld

Deutschland

**KUNDENSERVICE**

 +49 30 6341833 70  
Zum regulären Festnetztarif  
Ihres Telefonanbieters

---

 [info@khg.de](mailto:info@khg.de)

---

 [www.khg-info.de](http://www.khg-info.de)

Dok./Rev. 20231215