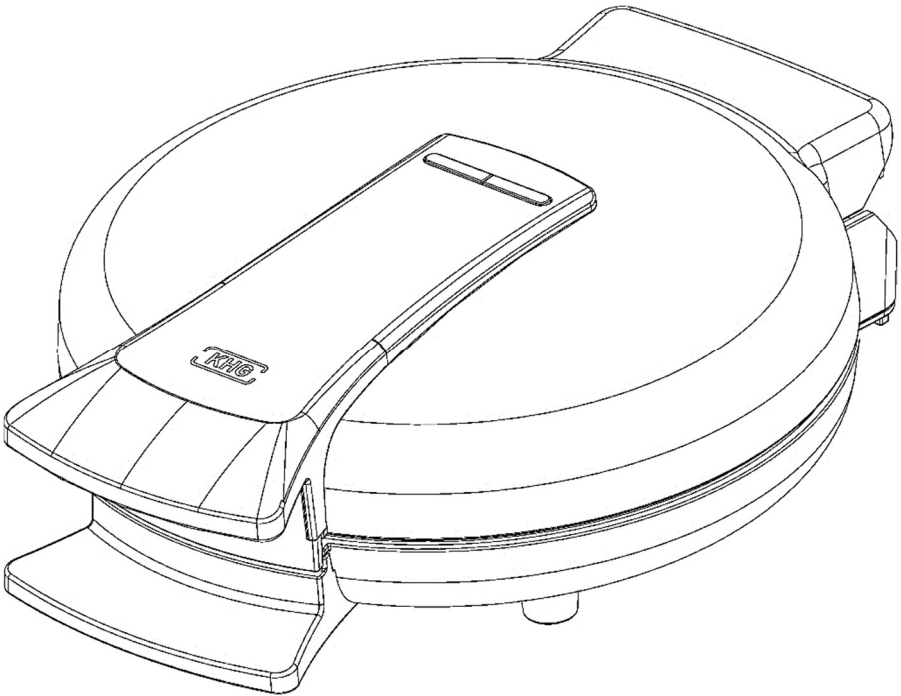




# Bedienungsanleitung

## Waffeleisen



Modell: WM-1000SIS

Art.Nr.: 10610151

# Inhaltsverzeichnis

<b>Komponenten</b> .....	<b>3</b>
<b>Allgemeines</b> .....	<b>4</b>
Bedienungsanleitung lesen und aufbewahren .....	4
Bestimmungsgemäßer Gebrauch .....	4
Zeichenerklärung .....	5
<b>Sicherheit</b> .....	<b>5</b>
Hinweiserklärung.....	5
Allgemeine Sicherheitshinweise .....	6
<b>Gerätebeschreibung</b> .....	<b>10</b>
<b>Erstinbetriebnahme</b> .....	<b>10</b>
Gerät und Lieferumfang prüfen.....	10
Grundreinigung .....	11
Vor der ersten Benutzung.....	11
<b>Waffeln backen</b> .....	<b>11</b>
<b>Fehlersuche</b> .....	<b>13</b>
<b>Reinigung</b> .....	<b>13</b>
<b>Aufbewahrung</b> .....	<b>14</b>
<b>Technische Daten</b> .....	<b>14</b>
<b>Entsorgung</b> .....	<b>15</b>
Verpackung entsorgen .....	15
Gerät entsorgen.....	15
<b>Konformitätserklärung</b> .....	<b>16</b>

# Komponenten

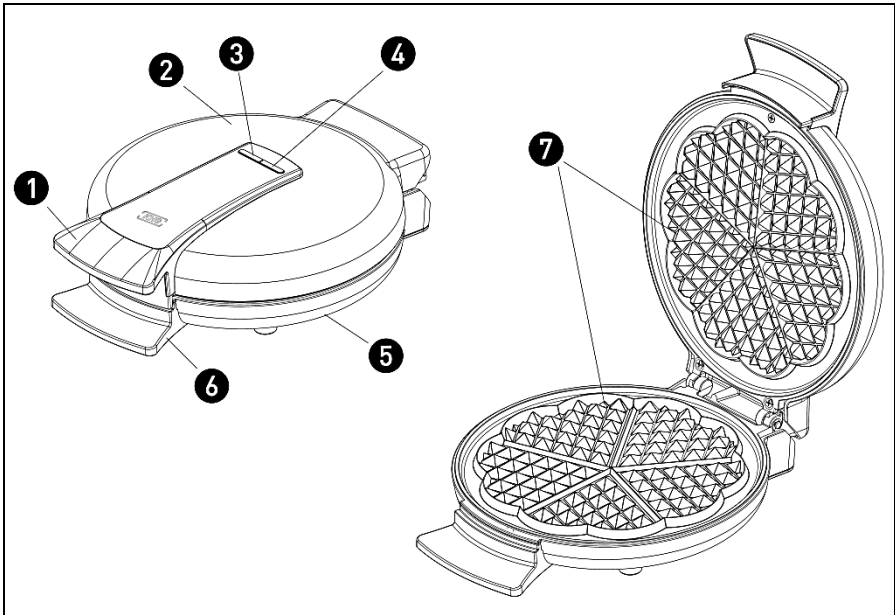


Abb.1

- |          |                       |          |                 |
|----------|-----------------------|----------|-----------------|
| <b>1</b> | Oberer Griff          | <b>5</b> | Unteres Gehäuse |
| <b>2</b> | Oberes Gehäuse        | <b>6</b> | Unterer Griff   |
| <b>3</b> | Rote Betriebsanzeige  | <b>7</b> | Heizplatten     |
| <b>4</b> | Grüne Betriebsanzeige |          |                 |

# Allgemeines

## Bedienungsanleitung lesen und aufbewahren



Diese Bedienungsanleitung gehört zu diesem Waffeleisen (im Folgenden nur „Gerät“ genannt). Sie enthält wichtige Informationen zur Inbetriebnahme und Handhabung.

Lesen Sie die Bedienungsanleitung, insbesondere die Sicherheitshinweise, sorgfältig durch, bevor Sie das Gerät einsetzen. Die Nichtbeachtung dieser Bedienungsanleitung kann zu schweren Verletzungen oder zu Schäden am Gerät führen.

Die Bedienungsanleitung basiert auf den in der Europäischen Union gültigen Normen und Regeln. Beachten Sie im Ausland auch landesspezifische Richtlinien und Gesetze.

Bewahren Sie die Bedienungsanleitung für die weitere Nutzung auf. Wenn Sie das Gerät an Dritte weitergeben, geben Sie unbedingt diese Bedienungsanleitung mit.

## Bestimmungsgemäßer Gebrauch

Das Gerät ist ausschließlich zum Backen von Waffeln konzipiert. Es ist ausschließlich für den Privatgebrauch bestimmt und nicht für den gewerblichen Bereich geeignet.

Verwenden Sie das Gerät nur wie in dieser Bedienungsanleitung beschrieben. Jede andere Verwendung gilt als nicht bestimmungsgemäß und kann zu Sachschäden oder sogar zu Personenschäden führen. Das Gerät ist kein Kinderspielzeug. Der Hersteller oder Händler übernehmen keine Haftung für Schäden, die durch nicht bestimmungsgemäßen oder falschen Gebrauch entstanden sind.

## Zeichenerklärung

Die folgenden Symbole werden in dieser Bedienungsanleitung, auf dem Gerät oder auf der Verpackung verwendet.



Dieses Symbol gibt Ihnen nützliche Zusatzinformationen zur Inbetriebnahme und Handhabung.



Das Glas-Gabel-Symbol kennzeichnet Materialien und Gegenstände, die für einen Kontakt mit Lebensmitteln geeignet sind, und die bei sachgemäßer Verwendung keine Schadstoffe an die Lebensmittel abgeben.

## Sicherheit

### Hinweiserklärung

Die folgenden Symbole und Signalwörter werden in dieser Bedienungsanleitung, auf dem Gerät oder auf der Verpackung verwendet.



Dieses Signalsymbol/-wort bezeichnet eine Gefährdung mit einem mittleren Risikograd, die, wenn sie nicht vermieden wird, den Tod oder eine schwere Verletzung zur Folge haben kann.



Dieses Signalsymbol/-wort bezeichnet eine Gefährdung mit einem niedrigen Risikograd, die, wenn sie nicht vermieden wird, eine geringfügige oder mäßige Verletzung zur Folge haben kann.

HINWEIS!

Dieses Signalwort warnt vor möglichen Sachschäden.

## Allgemeine Sicherheitshinweise



Stromschlaggefahr!

Fehlerhafte Elektroinstallation oder zu hohe Netzspannung können zu elektrischem Stromschlag führen.

- Schließen Sie das Gerät nur an, wenn die Netzspannung der Steckdose mit der Angabe auf dem Typenschild übereinstimmt.
- Schließen Sie das Gerät nur an eine gut zugängliche Steckdose an, damit Sie das Gerät bei einem Störfall schnell vom Stromnetz trennen können.
- Betreiben Sie das Gerät nicht, wenn es sichtbare Schäden aufweist oder das Netzkabel bzw. der Netzstecker defekt ist.
- Wenn das Netzkabel des Gerätes beschädigt ist, muss es durch den Hersteller oder seinen Kundendienst oder eine ähnlich qualifizierte Person ersetzt werden, um Gefährdungen zu vermeiden.
- Betreiben Sie das Gerät nicht mit einer externen Zeitschaltuhr oder einem separaten Fernwirksystem.
- Tauchen Sie weder das Gerät noch das Netzkabel oder den Netzstecker in Wasser oder andere Flüssigkeiten.
- Fassen Sie den Netzstecker niemals mit feuchten Händen an.
- Ziehen Sie den Netzstecker nie am Netzkabel aus der Steckdose, sondern fassen Sie immer den Netzstecker an.
- Verwenden Sie das Netzkabel nie als Tragegriff.
- Halten Sie das Gerät, den Netzstecker und das Netzkabel von offenem Feuer und heißen Flächen fern.
- Verlegen Sie das Netzkabel so, dass es nicht zur Stolperfalle wird.
- Knicken Sie das Netzkabel nicht und legen Sie es nicht über scharfe Kanten.
- Greifen Sie niemals nach einem Elektrogerät, wenn es ins Wasser gefallen ist. Ziehen Sie in einem solchen Fall sofort den Netzstecker aus der Steckdose.

- Verwenden Sie das Gerät nur in Innenräumen. Betreiben Sie es nie in Feuchträumen oder im Regen.
- Lagern Sie das Gerät nie so, dass es in eine Wanne oder in ein Waschbecken fallen kann.
- Wenn Sie das Gerät nicht benutzen, es reinigen oder wenn eine Störung auftritt, ziehen Sie den Netzstecker aus der Steckdose.



Stromschlag- oder Brandgefahr!

Nicht fachgerechte Modifikationen oder eine unsachgemäße Instandsetzung können die Betriebssicherheit des Gerätes beeinträchtigen, was zu einem Stromschlag oder zu einem Kurzschluss und in der Folge zu einem Brand führen kann.

- Nehmen Sie keine Modifikationen am Gerät vor.
- Nehmen Sie keine eigenständigen Reparaturarbeiten am Gerät vor.
- Lassen Sie eine Instandsetzung nur von geschultem Fachpersonal vornehmen.
- Bei Reparaturen dürfen nur Teile verwendet werden, die den ursprünglichen Gerätedaten entsprechen. In dem Gerät befinden sich elektrische und mechanische Teile, die zum Schutz gegen Gefahrenquellen unerlässlich sind.
- Bei eigenständig durchgeführten Reparaturen, unsachgemäßem Anschluss oder falscher Bedienung sind Haftungs- und Garantieansprüche ausgeschlossen.



Gefahren für Kinder und Personen mit verringerten physischen, sensorischen oder mentalen Fähigkeiten (beispielsweise teilweise Behinderte, ältere Personen mit Einschränkung ihrer physischen und mentalen Fähigkeiten) oder Mangel an Erfahrung und Wissen (beispielsweise ältere Kinder).

- Dieses Gerät kann von Kindern ab acht Jahren und darüber sowie von Personen mit verringerten physischen, sensorischen oder mentalen Fähigkeiten oder Mangel an Erfahrung und Wissen benutzt werden, wenn sie beaufsichtigt oder bezüglich des sicheren Gebrauchs des Gerätes unterwiesen wurden und die daraus resultierenden Gefahren verstehen. Kinder dürfen nicht mit dem Gerät spielen. Reinigung und Benutzer-Wartung dürfen nicht von Kindern ohne Beaufsichtigung durchgeführt werden.
- Halten Sie Kinder jünger als acht Jahre vom Gerät und der Anschlussleitung fern.
- Lassen Sie das Gerät während des Betriebs nicht unbeaufsichtigt.
- Lassen Sie Kinder nicht mit der Verpackungsfolie spielen. Kinder können sich beim Spielen darin verfangen und ersticken.

## HINWEIS!

- Das Gerät nicht auf einen erhitzten Herd oder in die Nähe eines heißen Gas- oder Elektroherds stellen.
- Stellen Sie das Gerät auf einen Tisch oder auf eine ebene Fläche, damit es nicht umfällt.
- Beaufsichtigen das Gerät während des Betriebs.
- Decken Sie das Gerät während des Betriebs nicht ab.



Verbrennungsgefahr!

Einzelne Oberflächen des Gerätes werden während des Betriebs sehr heiß. Das gilt vor allem für die Heizplatten und die metallenen Oberflächen des Gehäuses.

- Lassen Sie das Gerät abkühlen, bevor Sie es mit bloßen Händen berühren.

- Berühren Sie die entsprechenden Oberflächen während des Backvorgangs und während der Abkühlphase nicht mit bloßen Händen. Verwenden Sie wärmeisolierte Kochhandschuhe oder Topflappen zum Anfassen heißer Oberflächen sowie der Zubehörteile. Weisen Sie auch andere Benutzer auf die Gefahren hin!



#### Verbrennungsgefahr!

Dieses Elektrogerät beinhaltet eine Heizfunktion und kann daher auf den Oberflächen und auch auf andere Bereiche hohe Temperaturen entwickeln. Da Temperaturen von verschiedenen Personen unterschiedlich empfunden werden, soll dieses Gerät mit VORSICHT verwendet werden. Fassen Sie das Gerät ausschließlich an vorgesehenen Griffflächen an und verwenden Sie im gegebenenfalls Schutzhandschuhe oder Topflappen.

- Gebackene Waffel kann sehr heiß sein. Das Berühren mit bloßen Händen kann zu Verbrennungen führen.
- Lassen Sie die gebackene Waffel abkühlen, bevor Sie sie von den Heizplatten nehmen.
- Verwenden Sie zum Schutz Ihrer Hände Topflappen oder Ähnliches, um heiße Waffeln von den Heizflächen zu nehmen.

#### HINWEIS!

#### Beschädigungsgefahr!

Unsachgemäßer Umgang mit dem Gerät kann zu Beschädigungen des Geräts führen.

- Stellen Sie das Gerät auf einer gut zugänglichen, ebenen, trockenen, hitzebeständigen und ausreichend stabilen Arbeitsfläche auf. Stellen Sie das Gerät nicht an den Rand oder an die Kante der Arbeitsfläche.
- Stellen Sie das Gerät nie auf oder in der Nähe von heißen Oberflächen ab (Herdplatten etc.).
- Bringen Sie das Netzkabel nicht mit heißen Teilen in Berührung.

- Setzen Sie das Gerät niemals hoher Temperatur (Heizung etc.) oder Witterungseinflüssen (Regen etc.) aus.
- Füllen Sie niemals Flüssigkeit in das Gerät.
- Tauchen Sie das Gerät zum Reinigen niemals in Wasser und verwenden Sie zur Reinigung keinen Dampfreiniger. Das Gerät kann sonst beschädigt werden.
- Geben Sie das Gerät keinesfalls in die Spülmaschine. Sie würden es dadurch zerstören.
- Verwenden Sie das Gerät nicht mehr, wenn die Kunststoffbauteile des Geräts Risse oder Sprünge haben oder sich verformt haben. Ersetzen Sie beschädigte Bauteile nur durch passende Originalersatzteile.

## Gerätebeschreibung

Das Gerät ist ein Waffeleisen zum Backen von Waffeln. Die Heizplatten (7) sind mit einer Antihafbeschichtung versehen und das Gerät backt die Waffeln mit einer Temperatur von ca. 100°C.

Das Gerät ist mit einer Backampel ausgestattet, die wenn das Gerät an die Stromversorgung angeschlossen ist, durch die rote Betriebsanzeige (3) signalisiert, dass das Gerät vorheizt. Wenn das Gerät betriebsbereit ist, leuchtet zusätzlich die grüne Betriebsanzeige (4).

## Erstinbetriebnahme

### Gerät und Lieferumfang prüfen

#### HINWEIS!

**Beschädigungsgefahr!**

Wenn Sie die Verpackung unvorsichtig mit einem scharfen Messer oder anderen spitzen Gegenständen öffnen, kann das Gerät schnell beschädigt werden.

- Gehen Sie beim Öffnen sehr vorsichtig vor.

1. Nehmen Sie das Gerät aus der Verpackung.
2. Kontrollieren Sie, ob das Gerät Schäden aufweist. Ist dies der Fall, benutzen Sie das Gerät nicht. Wenden Sie sich über die auf der Rückseite angegebene Hotline an den Hersteller.

## **Grundreinigung**

- Entfernen Sie das Verpackungsmaterial und sämtliche Schutzfolien.
- Reinigen Sie vor der erstmaligen Benutzung alle Teile des Gerätes wie im Kapitel „Reinigung“ beschrieben.

## **Vor der ersten Benutzung**

- Das Gerät kann beim ersten Gebrauch ein wenig Rauch produzieren, dies ist normal und verschwindet nach kurzer Zeit. Warten Sie mit der Zubereitung der ersten Waffel bis kein Rauch mehr entsteht.
  - Die Antihafbeschichtung der Heizplatten ermöglicht es Ihnen, ohne die Zugabe von Fett Waffeln zu backen. Wenn Sie trotzdem welches verwenden möchten, nutzen sie ausschließlich Butter oder hitzebeständiges Öl. In diesem Fall fetten Sie die Heizflächen (7) vor dem ersten Backvorgang ein.
1. Schließen Sie das Gerät an eine ordnungsgemäß installierte Steckdose an. Die rote Betriebsanzeige (3) leuchtet nun und das Gerät heizt sich auf.
  2. Füllen sie Backteig erst ein, wenn die grüne Betriebsanzeige (4) durch Leuchten anzeigt, dass das Waffeleisen die Betriebstemperatur erreicht hat.
  3. Entsorgen Sie aus hygienischen Gründen die ersten 1 - 2 Waffeln.

## **Waffeln backen**

1. Schließen Sie das zugeklappte Waffeleisen an eine geeignete Stromversorgung an. Die rote Betriebsanzeige leuchtet auf und das Gerät beginnt mit dem Aufheizen.

3. Wenn die grüne Betriebsanzeige (4) aufleuchtet, ist die Ideal-Temperatur um Waffeln zu backen, erreicht.
4. Klappen sie das Gehäuse auseinander, indem Sie das Gerät am unteren Griff (6) festhalten und den oberen Griff (1) nach oben ziehen.
5. Geben Sie eine halbe Tasse Waffelteig (flüssig) auf die untere Heizplatte. Falls nötig, benutzen Sie einen Plastik- oder Holz-Küchenhelfer, um den Teig leichter auf die Platte zu verteilen.
6. Schließen Sie das Waffeleisen, der Backvorgang beginnt nun.
7. **Hinweis:** Die Backdauer hängt von der Beschaffenheit des Teigs ab.
8. Öffnen Sie gelegentlich vorsichtig das Gehäuse und prüfen Sie die Bräune der Waffel. (Wenn die grüne Betriebsleuchte ausgeht, sind die Platten soweit abgekühlt, dass das Gerät selbständig erneut aufheizt.)
9. Entnehmen Sie die Waffel direkt nach Beendigung des Backvorgangs.
10. Legen Sie die Waffel zur Abkühlung auf einen Rost.
11. Solange die grüne Betriebsleuchte an ist, können Sie erneut Teig einfüllen und wie oben beschrieben verfahren, um weitere Waffeln zu backen. Andernfalls warten Sie vor dem nächsten Befüllen, bis bei geschlossenem Waffeleisen die grüne Betriebsleuchte wieder die Bereitschaft zum Backen signalisiert.
12. Nach Beendigung des letzten Backvorgangs, ziehen Sie den Stecker und lassen Sie das Gerät im geöffneten Zustand abkühlen.



- Bitte vergewissern Sie sich immer, dass die grüne Betriebsleuchte (4) leuchtet, bevor Sie eine weitere Waffel backen.
- Der Betrieb des Gerätes kann jederzeit gestoppt werden, indem Sie den Netzstecker des Gerätes aus der Steckdose ziehen.
- Ziehen Sie immer sofort den Netzstecker, wenn Sie das Gerät nicht mehr verwenden wollen.

## Fehlersuche

Problem	Mögliche Ursache	Lösung
Das Gerät heizt nicht und die Betriebsleuchten sind aus.	Das Gerät ist nicht an eine Steckdose angeschlossen.	Schließen Sie das Gerät an eine Steckdose an.
	Das Gerät ist an eine Steckdose angeschlossen, die keinen Strom führt, z. B. an eine ausgeschaltete Mehrfachsteckdose.	Prüfen Sie, ob die Steckdose eingeschaltet ist. Schalten Sie die Steckdose gegebenenfalls ein.
		Testen Sie das Gerät an einer anderen Steckdose.
		Testen Sie ein anderes Gerät an der Steckdose.
	Das Gerät ist defekt.	Bei einem Defekt ist das gesamte Gerät zu ersetzen.
Die Waffel ist nicht genug gebräunt.	Die verwendete Backteigmischung erfordert eine längere Backzeit.	Schließen Sie die das Gehäuse wieder und lasse sie die Waffeln einige Zeit länger backen.

## Reinigung

### HINWEIS!

#### Kurzschlussgefahr!

In das Gehäuse eingedrungenes Wasser oder andere Flüssigkeiten können einen Kurzschluss verursachen.

- Tauchen Sie das Gerät niemals in Wasser oder andere Flüssigkeiten.
- Achten Sie darauf, dass kein Wasser oder andere Flüssigkeiten in das Gehäuse gelangen.

## HINWEIS!

### Beschädigungsgefahr!

Unsachgemäßer Umgang mit dem Gerät kann zu Beschädigungen des Gerätes führen.

- Verwenden Sie keine aggressiven Reinigungsmittel, Bürsten mit Metall- oder Nylonborsten sowie keine scharfen oder metallischen Reinigungsgegenstände wie Messer, harte Spachtel und dergleichen. Diese können die Oberflächen beschädigen.
  - Geben Sie das Gerät keinesfalls in die Spülmaschine. Sie würden es dadurch zerstören.
1. Ziehen Sie vor der Reinigung den Netzstecker aus der Steckdose.
  2. Lassen Sie das Gerät vollständig abkühlen.
  3. Wischen Sie die Gehäuseteile (2 & 5) und die Heizplatten (7) mit einem leicht angefeuchteten Tuch ab.
  4. Lassen Sie alle Teile vollständig trocknen.

## Aufbewahrung

Alle Teile müssen vor dem Aufbewahren vollkommen trocken sein.

- Bewahren Sie das Gerät stets an einem trockenen Ort auf.
- Schützen Sie das Gerät vor direkter Sonneneinstrahlung.
- Lagern Sie das Gerät für Kinder unzugänglich, sicher verschlossen und bei Zimmertemperatur.

## Technische Daten

Modell:	WM-1000SIS
Artikelnummer:	10610151
Leistung:	1000 W
Versorgungsspannung:	220-240 V~, 50-60 Hz
Abmessungen (B x H x T):	20,6 x 7,5 x 26,1 cm

# Entsorgung

## Verpackung entsorgen



Die Dualen Systeme organisieren die Sammlung, Sortierung und Verwertung von Verkaufsverpackungen und folgen damit den Vorgaben des deutschen Verpackungsgesetzes. Entsorgen Sie Verpackungen aus Pappe / Papier in die Altpapiertonne, Verpackungen aus Kunststoff, Metalle oder Verbundmaterialien in die Gelbe Tonne / Gelben Sack und Verpackungen aus Glas ggf. nach Farbe in die dafür vorgesehenen Altglasbehälter.

## Gerät entsorgen

### UMWELTSCHUTZ

→ **europäische Abfallrahmenrichtlinie (Richtlinie 2008/98/EG)**

→ **WEEERichtlinie 2012/19/EU**

(Deutsches Bundesrecht: z.B. KrWG, VerpackG, BatterieG, ElektroG u.w.)

(Anwendbar in der Europäischen Union und anderen europäischen Staaten mit Systemen zur getrennten Sammlung von Wertstoffen)


## Alte Geräte dürfen nicht in den Hausmüll!



Sollte für das Gerät einmal keine Verwendung mehr bestehen, ist jeder Endnutzer gesetzlich dazu verpflichtet, alte Geräte getrennt vom Hausmüll zu entsorgen. Das kann z. B. bei den kommunalen Sammelstellen oder in den Verkaufshäusern erfolgen. Die Abgabe von kleinen Altgeräten (Kantenlänge max. 50 cm) in haushaltsüblichen Mengen ist grundsätzlich kostenlos. Aber auch größere Altgeräte können beim Neukauf oder bei der Lieferung von neuen Geräten der gleichen Geräteart und -funktion kostenlos zur Entsorgung ab/mitgegeben werden. Damit wird gewährleistet, dass Altgeräte fachgerecht verwertet bzw. entsorgt und die Rohstoffe dem Recyclingkreislauf zugeführt werden können.

Der Endnutzer muss die Abholung von Großgeräten schon beim Kauf anmelden und hat die Eigenverantwortung persönliche Daten vor der Abgabe/Abholung zu löschen. Geräte die mit dem WEEE Symbol (durchgestrichene Mülltonne auf Rädern) gekennzeichnet sind erfüllen die gesetzlichen Vorgaben und WEEE Richtlinien.

## Konformitätserklärung

 Mit diesem Symbol gekennzeichnete Geräte erfüllen alle anzuwendenden Gemeinschaftsvorschriften des Europäischen Wirtschaftsraums. Die Bewertung des Gerätes erfolgte nach europäischen Richtlinien, diese sind in der Konformitätserklärung aufgeführt. Sie besitzen daher ein Gerät, das hinsichtlich der Konstruktion die Schutzziele der Europäischen Gemeinschaft zum sicheren Betrieb von Geräten erfüllt. Die Konformitätserklärung kann auf der Internetseite [www.khg-info.de](http://www.khg-info.de) abgerufen werden.

© Copyright 2024

Nachdruck oder Vervielfältigung (auch auszugsweise)  
nur mit Genehmigung der:

**KHG GmbH & Co. KG**

Am Rondell 1  
12529 Schönefeld  
Deutschland

Hergestellt für:

**KHG GmbH & Co. KG**

Am Rondell 1  
12529 Schönefeld  
Deutschland

**KUNDENSERVICE**

 +49 30 6341833 70  
Zum regulären Festnetztarif  
Ihres Telefonanbieters

---

 [info@khg.de](mailto:info@khg.de)

---

 [www.khg-info.de](http://www.khg-info.de)

Dok./Rev. 2024/125