

**VIELN DANK, DASS SIE EIN BAUKNECHT-PRODUKT GEKAUFT HABEN.**

Damit wir Ihnen umfassendere Unterstützung bieten können, registrieren Sie bitte das Gerät auf [www.bauknecht.eu/register](http://www.bauknecht.eu/register).



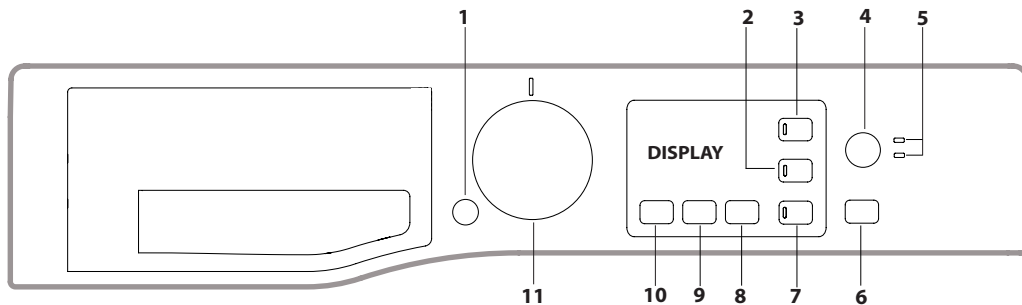
**Lesen Sie sorgfältig die Gesundheits- und Sicherheitsrichtlinien, bevor Sie die Maschine in Betrieb nehmen.**



Bevor Sie die Maschine in Betrieb nehmen, müssen unbedingt die Transportschrauben entfernt werden. Detaillierte Anweisungen hierzu finden Sie in der Installationsanleitung.

**BEDIENFELD**

1. EIN/AUS Taste
2. NUR TROCKNEN Taste und Anzeigeleuchte
3. TASTENSPERRE-Taste und Anzeigeleuchte
4. ACTIVE CARE Taste
5. ACTIVE CARE Anzeigeleuchten
6. START/PAUSE Taste und Anzeigeleuchte
7. START IN Taste und Anzeigeleuchte
8. TROCKNUNGSGRAD Taste
9. SCHLEUDERN Taste
10. TEMPERATUR Taste
11. WASCHGANG-WAHLSCHALTER



**WASCHGANG-TABELLE**

Maximale Füllmenge zum Waschen 8 kg. Maximale Füllmenge zum Trocknen 6 kg.  
Leistungsaufnahme im ausgeschalteten Zustand 0,5 W / Standby 8 W

Waschgang/Programm	Temperatur		Max. Schleuderdrehzahl (U/min)	Max. Ladung zum Waschen (kg)	Dauer (h:m)	Trocknen	Max. Ladung zum Trocknen (kg)	Waschmittel und Zusätze		Empfohlenes Waschmittel		Restfeuchtigkeit % (***)	Energieverbrauch kWh	Wasserverbrauch l	Waschtemperatur °C
	Einstellung	Bereich						Waschen 1	Weichspüler 2	Pulver	Flüssig				
<b>Wasch &amp; Trock Mix</b>	30 °C	☀ - 30 °C	1200	3.0	**	✓	3.0	●	○	-	✓	-	-	-	-
<b>Wasch &amp; Trock XL</b>	60 °C	☀ - 60 °C	1400	5.0	**	✓	5.0	●	○	-	✓	-	-	-	-
<b>Baumwolle (2)</b>	40 °C	☀ - 60 °C	1400	8.0	3:55	✓	6.0	●	○	✓	✓	49	1.40	105	45
<b>Pflegeleicht (3)</b>	40 °C	☀ - 60 °C	1200	4.0	2:55	✓	4.0	●	○	✓	✓	35	0.80	55	43
<b>Wolle</b>	40 °C	☀ - 40 °C	800	2.0	**	✓	2.0	●	○	-	✓	-	-	-	-
<b>Feinwäsche</b>	30 °C	☀ - 30 °C	600 (****)	1.0	**	✓	1.0	●	○	-	✓	-	-	-	-
<b>Allergie</b>	60 °C	40 °C - 60 °C	1400	5.0	**	✓	5.0	●	○	✓	✓	-	-	-	-
<b>Flecken</b>	40 °C	☀ - 40 °C	1400	8.0	**	✓	6.0	●	○	-	✓	-	-	-	-
<b>Dampf-Auffrischen</b>	-	-	-	2.0	**	-	-	-	-	-	-	-	-	-	-
<b>Schleudern &amp; Abpumpen *</b>	-	-	1400	8.0	**	✓	6.0	-	-	-	-	-	-	-	-
<b>Spülen &amp; Schleudern</b>	-	-	1400	8.0	**	✓	6.0	-	○	-	-	-	-	-	-
<b>Waschen 20 °C</b>	20 °C	☀ - 20 °C	1400	8.0	1:50	-	-	●	○	-	✓	49	0.16	90	22
<b>Eco 40-60 (1) (Waschen)</b>	40 °C	40 °C	1351	8.0	3:38	✓	6.0	●	○	✓	✓	53	0.73	56	34
			1351	4.0	2:48	✓	6.0	●	○	✓	✓	53	0.55	53	34
			1351	2.0	2:25	✓	6.0	●	○	✓	✓	53	0.35	35	23
<b>Intensiv 60-90 °C</b>	60 °C	☀ - 90 °C	1400	8.0	2:45	✓	6.0	●	○	✓	✓	49	0.90	90	55
<b>Waschen Kurz</b>	30 °C	☀ - 30 °C	1200 (****)	4.5	0:30	-	-	●	○	-	✓	71	0.20	45	27
<b>Wasch &amp; Trock Kurz</b>	30 °C	30 °C	1400	1.0	**	✓	1.0	●	○	-	✓	-	-	-	-

● Erforderliche Dosierung ○ Optionale Dosierung

<b>Eco 40-60 (4) (Waschen &amp; Trocknen)</b>	40 °C	40 °C	1351	6.0	9:20	✓	6.0	●	○	✓	✓	0	3.80	75	33
			1351	3.0	5:10	✓	3.0	●	○	✓	✓	0	1.98	47	32

Die auf dem Display oder in der Bedienungsanleitung angegebene Dauer des Waschgangs ist ein auf Standardbedingungen basierender Schätzwert. Die tatsächliche Dauer kann aufgrund mehrerer Faktoren variieren, wie zum Beispiel der Temperatur und des Drucks des ankommenden Wassers, der Umgebungstemperatur, der Waschlastermenge, des Gewichts, der Art und der Gewichtsverteilung der eingelegten Wäsche, sowie ob zusätzliche Optionen ausgewählt wurden. Die für andere Programme als das Programm Öko 40-60 angegebenen Werte sind lediglich Richtwerte.

**1) Eco 40-60 (Waschen) - Test-Waschgang gemäß der EU-Ökodesign-Verordnung 2019/2014.** Das effizienteste Programm in Hinblick auf Energie- und Wasserverbrauch bei normal verschmutzter Wäsche aus Baumwolle.

**Hinweis:** Die auf dem Display angezeigten Werte der Schleuderdrehzahl können geringfügig von den in der Tabelle angegebenen Werten abweichen.

**4) Eco 40-60 (Waschen & Trocknen) - Testwasch- und Trockenzklus gemäß der EU-Ökodesign-Verordnung 2019/2014.** Zur Einstellung des Waschgangs „Waschen und Trocknen“ wählen Sie das Waschprogramm „Eco 40-60“ und stellen Sie die Option für den „Trocknungsgrad“ auf „A3“ ein. Das effizienteste Programm in Hinblick auf Energie- und Wasserverbrauch für das Waschen und Trocknen

von normal verschmutzter Wäsche aus Baumwolle. Am Ende des Zyklus können die Kleidungsstücke direkt in den Schrank geräumt werden.

**Für alle Prüfinstitute gilt:**

- 2) Langer Baumwoll-Waschgang: Wählen Sie das Programm BAUMWOLLE mit einer Temperatur von 40 °C.
- 3) Langer Synthetik-Waschgang: Stellen Sie den Waschgang PFLEGELEICHT auf eine Temperatur von 40 °C ein.

\* Bei Auswahl des Waschgangs ohne Schleudern lässt der Wasch-Trockenautomat nur das Wasser ab.

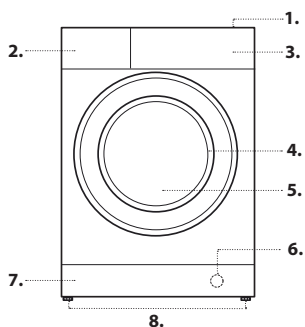
\*\* Die Dauer der Waschgänge kann auf dem Display abgelesen werden.

\*\*\* Im Standardprogramm und nach Beenden des Programms und Schleudern bei der maximal möglichen Schleuderdrehzahl.

\*\*\*\* Auf dem Display wird die vorgeschlagene Schleuderdrehzahl als Standardwert angezeigt.

**PRODUKT BESCHREIBUNG**

1. Oberseite
2. Waschmittelfach
3. Bedienfeld
4. Griff
5. Tür mit Bullauge
6. Abwasserpumpe (hinter der Sockelblende)
7. Sockelblende (abnehmbar)
8. Einstellbare Füße (2)



**WASCHMITTELFACH**

**Fach \*:**

Füllen Sie kein Waschmittel in dieses Fach.

**Fach 1: Waschmittel (Pulver oder Flüssigwaschmittel)**

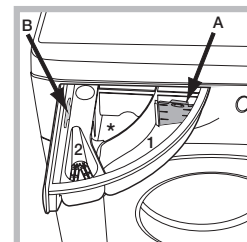
Bei Verwendung von Flüssigwaschmittel sollte der abnehmbare Kunststoff-Teiler **A** (mitgeliefert) für die richtige Dosierung verwendet werden. Bei Verwendung von Waschlaster bewahren Sie den Teiler in Schlitz **B** auf.

**Fach 2: Zusätze (Weichspüler usw.)**

Der Weichspüler darf die Markierung „MAX“ nicht überschreiten.

! Verwenden Sie bei weißer Baumwollwäsche Waschlaster für die Vorwäsche sowie für das Waschen bei Temperaturen über 60 °C.

! Befolgen Sie die auf der Waschmittelpackung angegebenen Anweisungen.



# WASCHGÄNGE

Befolgen Sie die Anweisungen gemäß den auf dem Etikett des Kleidungsstücks aufgedruckten Symbolen. Der Zahlenwert im Symbol entspricht der maximal für das Kleidungsstück empfohlenen Waschtemperatur.



## Wasch & Trock Mix

Verwenden Sie diesen Waschgang, um gemischte Kleidungsstücke (Baumwolle und Pflegeleicht) in weniger als 4 Stunden zu waschen und zu trocknen. Dieser Waschgang kann zum Waschen und Trocknen von Wäschestücken bis zur Hälfte der Trockenkapazität der Maschine verwendet werden; wir empfehlen die Verwendung von Flüssigwaschmittel.

## Wasch & Trock XL

Dieser Waschgang eignet sich für das Waschen und Trocknen von sperrigen Baumwollartikeln wie Bettwäsche und Handtüchern ohne Unterbrechung, wobei die Maschine voll beladen werden kann. Wir empfehlen die Verwendung von Flüssigwaschmittel.

## Baumwolle

Geeignet zum Waschen von leicht bis stark verschmutzten Handtüchern, Unterwäsche, Tischdecken usw. aus strapazierfähiger Baumwolle und Leinen.

## Pflegeleicht

Speziell für Synthetikwäsche (z.B. Polyester, Polyacryl, Viskose, etc.). Lässt sich der Schmutz nur schwer entfernen, kann die Temperatur bis auf 60 °C erhöht und Waschpulver verwendet werden.

## Wolle - Wollpflege:

Der Wollwaschzyklus dieser Maschine wurde von The Woolmark Company für das Waschen von maschinenwaschbaren Wollprodukten zugelassen. Diese Freigabe gilt unter der Voraussetzung, dass die Kleidungsstücke entsprechend der Anleitung auf dem Pflegeetikett sowie den vom Hersteller dieser Waschmaschine erteilten Anweisungen gewaschen werden. Das Woolmark-Symbol ist ein in vielen Ländern eingetragenes Qualitätssiegel. M2227.



## Feinwäsche

Für sehr empfindliche Kleidungsstücke. Optimale Ergebnisse erzielen Sie, wenn Sie die Kleidungsstücke auf links drehen und Flüssigwaschmittel verwenden. Wenn Sie eine Option zum zeitgesteuerten Trocknen hinzufügen, wird am Ende des Waschgangs ein besonders schonender Trocknungszyklus durchgeführt, dank einer leichten Handhabung und einer angemessenen Temperaturkontrolle des Wasserstrahls. Die empfohlenen Dauern sind:

1 kg Kleidungsstücke aus Synthetik --> 150 min

1 kg Kleidungsstücke aus Synthetik und Baumwolle --> 180 min

1 kg Kleidungsstücke aus Baumwolle --> 180 min

Der Trocknungsgrad hängt von der Beladung und der Stoffzusammensetzung ab.

## Allergie

Geeignet für das Entfernen der wichtigsten Allergene wie Pollen, Milben, Katzen- und Hundehaare.

## Flecken

Dieses Programm gewährleistet die Fleckenentfernung bei niedrigen Temperaturen und schonet Stoffe und Farben. Es ist für stark verschmutzte Kleidungsstücke mit waschbeständigen Farben geeignet. Mischen Sie bei diesem Programm keine Kleidungsstücke verschiedener Farben. Wir empfehlen die Verwendung von Pulverwaschmittel.

## Dampf-Auffrischen

Die Kleidungsstücke sind nach dem Zyklus feucht und sollten daher zum Trocknen aufgehängt werden (2 kg, ca. 3 Kleidungsstücke). Dieses Programm frischt die Wäsche auf, indem es schlechte Gerüche entfernt und die Fasern entspannt, es ist für trockene, nicht verschmutzte Kleidungsstücke gedacht. Legen Sie nur trockene, nicht verschmutzte Kleidungsstücke in die Maschine und wählen Sie das Programm „Refresh“. Das Programm „Refresh“ erleichtert das Bügeln.

! Geben Sie keine Weichspüler oder Waschmittel hinzu.

! Nicht empfohlen für Wolle oder Seide.

## Schleudern & Abpumpen

Schleudert die Wäsche und pumpt dann das Wasser ab. Für strapazierfähige Wäsche. Wenn Sie den Schleudergang auslassen, pumpt die Maschine nur das Wasser ab.

## Spülen & Schleudern

Spült zuerst und schleudert dann. Für strapazierfähige Wäsche.

## Waschen 20°C

Für leicht verschmutzte Baumwollwäsche bei einer Temperatur von 20 °C.

## Eco 40-60

Für normal verschmutzte Baumwollwäsche, die bei 40 °C oder 60 °C zusammen im selben Waschgang gewaschen werden kann. Das ist das Standardprogramm für Baumwolle und am effizientesten in Hinblick auf Wasser- und Energieverbrauch.

! Dieser Waschgang läuft wie vorgeschrieben nur bei 40 °C.

## Intensiv 60-90°C

Für stark verschmutzte Textilien in Weiß oder waschbeständigen Farben.

## Waschen Kurz

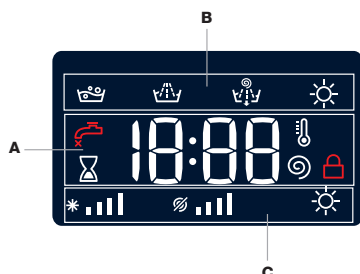
Zum schnellen Waschen leicht verschmutzter Kleidungsstücke. Nicht geeignet für Wolle, Seide und von Hand zu waschende Kleidungsstücke.

## Wasch & Trock Kurz

Dieser Waschgang dient dazu, kleine Kleidungsstücke oder T-Shirts aus verschiedenen Stoffen und Farben bis zu 1 kg in 45' zu waschen und zu trocknen, ohne den Waschvorgang zu unterbrechen. Verwenden Sie Flüssigwaschmittel, um optimale Ergebnisse zu erzielen.

## DISPLAY

Das Display hilft bei der Programmierung des Wasch-Trockenautomaten und bietet zahlreiche Informationen.



In Bereich **A** wird die Dauer der verschiedenen verfügbaren Waschgänge und, sobald der Waschgang gestartet wurde, die verbleibende Zeit bis zu dessen Ende angezeigt (auf dem Display wird die maximale Dauer des gewählten Waschgangs angezeigt, die nach einigen Minuten abnehmen kann, da die tatsächliche Dauer je nach Wäscheladung und gewählten Einstellungen variiert). Wenn die Option START/PAUSE gedrückt wurde, zeigt das Display die verbleibende Zeit bis zum Beginn des gewählten Waschgangs an.

Außerdem können Sie durch Drücken der entsprechenden Taste die Höchstwerte für die Temperatur, die Schleuderdrehzahl oder die Art des Trocknens in Bezug auf das ausgewählte Programm oder die zuletzt ausgewählten Programme anzeigen lassen, sofern diese mit dem ausgewählten Programm kompatibel sind.

Die entsprechenden „Waschgangphasen“ des gewählten Waschgangs und die „Waschgangphase“ des laufenden Waschgangs werden im Bereich **B** angezeigt:

- Hauptwäsche
- Spülen
- Schleudern/Abpumpen
- Trocknen

In Bereich **C** werden - von links nach rechts - die Symbole für „Temperatur“, „Schleudern“ und „Trocknen“ angezeigt.

Die „Temperatur“-Balken zeigen die maximale Temperatur an, die für den gewählten Waschgang gewählt werden kann.

Die „Schleudern“-Balken zeigen die maximale Schleuderdrehzahl an, die für den gewählten Waschgang gewählt werden kann.

Das Symbol leuchtet, während die Trocknungseinstellungen angepasst werden.

## ANZEIGE „TÜR VERRIEGELT“

Wenn dieses Symbol leuchtet, ist die Tür verriegelt. Warten Sie, bis dieses Symbol erlischt, bevor Sie versuchen, die Tür zu öffnen. So vermeiden Sie Beschädigungen. Um die Tür zu öffnen, während ein Waschgang ausgeführt wird, drücken Sie die Taste START/PAUSE . Sobald das Symbol erlischt, können Sie die Tür öffnen.

## ERSTMALIGE INBETRIEBNAHME

Nachdem das Gerät installiert wurde, sollten Sie vor der ersten Verwendung den Waschgang „Auto-Reinigen“ mit Waschmittel und ohne Wäsche starten.

## TÄGLICHER EINSATZ

Bereiten Sie Ihre Wäsche unter Beachtung der Hinweise im Abschnitt „TIPPS UND RATSCHLÄGE“ vor.

- Drücken Sie die Taste EIN/AUS . Die Anzeigelampe für die Taste START/PAUSE blinkt langsam.

- Öffnen Sie die Tür. Laden Sie die Wäsche ein und geben Sie dabei acht, die in der Waschgang-Tabelle angegebene maximale Menge nicht zu überschreiten.

- Ziehen Sie das Waschmittelfach heraus und füllen Sie das Waschmittel in die entsprechenden Abteile, wie im Abschnitt „WASCHMITTELFACH“ beschrieben.

- Schließen Sie die Tür.

- Die Maschine zeigt automatisch die maximale Temperatur und Schleuderdrehzahl für den ausgewählten Waschgang bzw. die zuletzt verwendeten Einstellungen an, wenn sie mit dem ausgewählten Zyklus kompatibel sind. Durch Drücken der Taste wird die Temperatur schrittweise verringert, bis hin zur Kaltwäsche-Einstellung „OFF“. Durch Drücken der Taste wird die Schleuderdrehzahl schrittweise reduziert, bis sie vollständig deaktiviert ist (Einstellung „OFF“). Durch erneutes Drücken der erwähnten Tasten werden wieder die für den ausgewählten Waschgang erlaubten Maximalwerte eingestellt.

- Wählen Sie den gewünschten Waschgang.

- Wählen Sie die gewünschten Optionen.

## WASCHPROGRAMM STARTEN

Drücken Sie die Taste START/PAUSE .

Die Waschmaschinentür wird verriegelt (Symbol ein) und die Trommel beginnt sich zu drehen; die Tür wird entriegelt (Symbol aus) und wird dann wieder verriegelt (Symbol wieder ein), bevor das Waschprogramm beginnt. Das „Klick“-Geräusch ist Teil des Verriegelungsmechanismus. Sobald die Tür verriegelt ist, läuft Wasser in die Trommel und die Waschphase beginnt.

## ANHALTEN EINES WASCHGANGS

Um den Waschgang zu pausieren, drücken Sie die Taste START/PAUSE erneut, die Anzeigelampe blinkt. Um das Waschprogramm an dem Punkt, an dem es unterbrochen wurde, fortzusetzen, drücken Sie erneut die Taste START/PAUSE .

## ÖFFNEN DER TÜR IM BEDARFSFALL

Nach dem Starten eines Waschgangs wird das Symbol eingeblendet. Es bedeutet, dass die Tür nicht mehr geöffnet werden kann. Solange das Waschprogramm läuft, bleibt die Tür verriegelt. Um die Tür während eines Waschgangs zu öffnen – zum Beispiel, um Kleidungsstücke hinzuzugeben oder zu entfernen, drücken Sie die START/PAUSE-Taste . Daraufhin wird der Waschgang angehalten und die Anzeigelampe blinkt. Sobald das Symbol ausgeblendet ist, lässt sich die Tür wieder öffnen. Drücken Sie die START/PAUSE-Taste erneut, um den Waschgang fortzusetzen.

## ÄNDERN DES LAUFENDEN WASCHGANGS

Um Änderungen an einem laufenden Waschgang vorzunehmen, halten Sie den Wasch-Trockenautomaten mit der Taste START/PAUSE an (die entsprechende Anzeigelampe blinkt), wählen Sie anschließend das gewünschte Programm und drücken Sie erneut die Taste START/PAUSE .

! Um einen bereits gestarteten Waschgang abzubrechen, drücken Sie die Taste EIN/AUS und halten diese gedrückt. Der Waschgang wird gestoppt und die Maschine schaltet sich aus.

## AM ENDE DES WASCHGANGS

Dieses wird durch das Wort „END“ auf dem Display angezeigt. Wenn das Symbol erlischt, kann die Tür geöffnet werden. Öffnen Sie die Tür und schalten Sie die Maschine aus. Wenn Sie die EIN/AUS-Taste nicht drücken, schaltet sich die Waschmaschine nach ca. 10 Minuten automatisch aus. Schließen Sie den Wasserhahn und entnehmen Sie die Wäsche. Lassen Sie die Tür leicht geöffnet, damit die Trommel trocknen kann.

## OPTIONEN

- Wenn die gewählte Option nicht für den eingestellten Waschgang geeignet ist, blinkt die Anzeileuchte und die Option wird nicht aktiviert.

### Startzeitwahl (Start in)

Wenn Sie das ausgewählte Waschprogramm verzögert starten möchten, drücken Sie wiederholt die entsprechende Taste, bis die erforderliche Verzögerung erreicht ist. Um die Startzeitwahl wieder zu entfernen, drücken Sie die Taste so oft, bis auf dem Display die Meldung „OFF“ angezeigt wird.

### Temperatur

Zu jedem Waschgang gehört ein bestimmter Temperaturwert. Um diese Temperatur zu ändern, drücken Sie die Taste . Der entsprechende Wert wird im Display angezeigt.

### Schleudern

Jeder Waschgang hat eine bestimmte Schleuderdrehzahl. Um die Schleuderdrehzahl zu ändern, drücken Sie die Taste . Der entsprechende Wert wird im Display angezeigt.

### Extra Touch

Nach dem ersten Drücken der Taste ist die Option „Steam Hygiene“ aktiviert. Diese Option verbessert die Waschkraft durch Erzeugung von Dampf während des Waschgangs, um bis zu 99,9 % der Viren und Bakterien zu entfernen. ! Der während des Betriebs der Waschmaschine erzeugte Dampf kann dazu führen, dass das Bullauge beschlägt.

Nach dem zweiten Drücken der Taste ist die Option „Kurz“ aktiviert und die Dauer des Waschgangs wird verringert.

### Trocknungsgrad

Die Taste „Trocknungsgrad“ fügt eine Trockenphase hinzu, die automatisch und ohne Unterbrechung am Ende der Waschphase beginnt. Die Maschine wählt den maximalen Trocknungsgrad, der mit dem gewählten Waschgang kompatibel ist. Sie können die Trocknungseinstellung ändern, indem Sie die Taste drücken und den gewünschten **Trockengrad** oder die gewünschte **Trocknungszeit** wählen:

- **Schrank (A3)**: geeignet für Wäsche, die ungebügelt in einen Schrank gelegt werden kann.

- **Kleiderbügel (A2)**: ideal für Wäsche, die nicht vollständig getrocknet werden muss.

- **Bügeleisen (A1)**: geeignet für Wäsche, die anschließend gebügelt werden muss. Die verbleibende Feuchtigkeit macht Knitterfalten geschmeidiger, so dass sie sich leichter entfernen lassen.

- **Trocknungszeit**: von **210** bis **30** Minuten.

! Am Ende eines jeden Trocknungszyklus ist immer eine Abkühlphase vorgesehen.

Wenn Ihre zu waschende und zu trocknende Wäschemenge größer ist als die angegebene maximale Trockenkapazität der Maschine, waschen Sie nur die Wäsche. Entnehmen Sie dann einige Kleidungsstücke aus der Trommel, bis die maximale Trockenkapazität erreicht ist. Befolgen Sie nun die Anweisungen für einen Zyklus „Nur Trocknen“.

### Nur Trocknen

Mit der Taste „Nur Trocknen“ können Sie einen reinen Trocknungszyklus starten. Wählen Sie den Waschgang aus, der zu der Art von Kleidungsstücken passt, die Sie trocknen möchten, und drücken Sie dann die Taste , um die Waschphase zu überspringen und nur den Trocknungsvorgang durchzuführen.

Der Trocknungsgrad wird automatisch auf die maximale Stufe für den gewählten Zyklus eingestellt. Sie können sie ändern, indem Sie die Trocknungs-Taste drücken. Start drücken. Die kompatiblen Waschgänge sind in der „Waschgang-Tabelle“ angeführt.

! Am Ende eines jeden Trocknungszyklus ist immer eine Abkühlphase vorgesehen.

## TASTENSPERRE

Um die Verriegelung des Bedienfelds zu aktivieren, halten Sie die Taste etwa 2 Sekunden lang gedrückt. Wenn das Symbol aufleuchtet, ist die gesamte Bedieneinheit gesperrt (mit Ausnahme der EIN/AUS-Taste ). So lässt sich verhindern, dass versehentlich Änderungen an den Waschgängen vorgenommen werden, insbesondere dann, wenn der Benutzer Kinder in seinem Haushalt hat. Um die Verriegelung des Bedienfelds zu deaktivieren, halten Sie die Taste etwa 2 Sekunden lang gedrückt.

## TIPPS UND RATSCHLÄGE

### Teilen Sie die Wäsche folgendermaßen auf:

Art des Gewebes (Baumwolle, Mischfasern, Synthetik, Wolle, Handwäsche).

Farbe (trennen Sie Buntwäsche und Weißwäsche; waschen Sie neue Buntwäsche separat). Feinwäsche (kleine Kleidungsstücke – z. B. Nylonstrümpfe – und Artikel mit Bügeln – z. B. BHs: geben Sie diese in einen Stoffbeutel).

### Entleeren Sie alle Taschen:

Gegenstände wie Münzen oder Feuerzeuge können den Wasch-Trockenautomaten und die Trommel beschädigen. Alle Taschen leeren.

### Die Empfehlungen für Dosierung/Zusätze befolgen

Dadurch werden das Waschergebnis optimiert und hautreizende Rückstände von überschüssigem Waschmittel in der Wäsche vermieden. Außerdem sparen Sie Geld, da kein Waschmittel verschwendet wird.

### Geringe Temperatur und längere Dauer verwenden

Die effizientesten Programme in Hinblick auf Energieverbrauch sind allgemein solche mit geringeren Temperaturen und längerer Dauer.

### Füllmengen beachten

Beladen Sie Ihre Waschmaschine auf das in der „Waschgang-Tabelle“ angegebene Fassungsvermögen, um Wasser und Strom zu sparen.

### Geräuschpegel und Restfeuchtigkeit

Diese Faktoren werden von der Schleuderdrehzahl beeinflusst: Je höher die Drehzahl in der Schleuderphase ist, desto höher ist der Geräuschpegel und desto geringer ist die Restfeuchtigkeit.

## WARTUNG UND PFLEGE

*Schalten Sie, bevor Sie Reinigungs- und Wartungsarbeiten ausführen, den Wasch-Trockenautomaten aus und trennen Sie sie vom Stromnetz. Verwenden Sie keine brennbaren Flüssigkeiten zum Reinigen des Wasch-Trockenautomaten. Reinigen und warten Sie Ihren Wasch-Trockenautomaten regelmäßig (mindestens viermal pro Jahr).*

### Trennen der Wasser- und Stromversorgung

Schließen Sie nach jedem Waschvorgang den Wasserhahn. Dies verhindert unnötigen Verschleiß am Hydrauliksystem des Wasch-Trockenautomaten und beugt der Bildung von undichten Stellen vor.

Ziehen Sie den Netzstecker Ihres Wasch-Trockenautomaten vor dem Reinigen und sämtlichen Wartungsarbeiten heraus.

### Reinigen des Wasch-Trockenautomaten

Die äußeren Teile und Gummiteile des Geräts können mit einem weichen, in lauwarmem Seifenwasser getränkten Tuch gereinigt werden. Verwenden Sie keine Lösungs- oder Scheuermittel.

Der Wasch-Trockenautomat hat ein „Auto Reinigen“-Programm für den Innenraum. Dieses darf nur ohne Wäsche in der Trommel aktiviert werden.

Um diesen Waschgang zu optimieren, können entweder Waschmittel (10 % der für leicht verschmutzte Wäsche angegebenen Menge) oder spezielle Zusatzstoffe für das Reinigen des Wasch-Trockenautomaten benutzt werden. Wir empfehlen, das Reinigungsprogramm nach 40 Waschgängen laufen zu lassen.

Um das Programm zu starten, drücken Sie die Taste 5 Sekunden lang.

Der Waschgang startet automatisch und dauert ca. 70 Minuten. Um den Waschgang anzuhalten, drücken Sie die START/PAUSE-Taste .

### Reinigen des Waschmittelfachs

Entnehmen Sie das Waschmittelfach, indem Sie es anheben und nach außen ziehen. Waschen Sie es unter fließendem Wasser; dies sollte regelmäßig durchgeführt werden.

### Pflegehinweise zu Tür und Trommel

Lassen Sie die Bullaugen-Tür immer einen Spalt offen, um zu verhindern, dass sich unangenehme Gerüche bilden.

### Reinigen der Pumpe

Der Wasch-Trockenautomat ist mit einer selbstreinigenden Pumpe ausgestattet, für die keine Wartungsmaßnahmen erforderlich sind. Manchmal können kleine Gegenstände (z. B. Münzen oder Knöpfe) in die Schutz-Vorkammer am Boden der Pumpe fallen.

! Vergewissern Sie sich, dass das Waschprogramm beendet wurde, und ziehen Sie daraufhin den Netzstecker Ihrer Waschmaschine heraus.

Zugriff auf die Vorkammer:

1. Entfernen Sie die Abdeckung an der Vorderseite der Maschine, indem Sie einen Schraubendreher in der Mitte und an den Seiten der Blende hineinstecken und ihn als Hebel benutzen;
2. Lösen Sie die Abdeckung der Abwasserpumpe, indem Sie sie gegen den Uhrzeigersinn drehen: Es ist normal, wenn etwas Wasser austritt;
3. Reinigen Sie die Innenseite gründlich;
4. Schrauben Sie die Abdeckung wieder an;
5. Setzen Sie die Abdeckung wieder auf und achten Sie dabei darauf, dass die Haken richtig in ihren Schlitzen sitzen, bevor Sie die Abdeckung auf das Gerät drücken.

### Prüfen des Wassereinlassschlauchs

Prüfen Sie den Wassereinlassschlauch mindestens einmal jährlich. Wenn er Risse hat oder komplett gerissen ist, muss er ersetzt werden! Während des Waschvorgangs kann der hohe Wasserdruck zu einem plötzlichen Bersten des Schlauchs führen.

! Verwenden Sie niemals gebrauchte Schläuche.

## ZUBEHÖR

*Wenden Sie sich an unseren technischen Kundendienst, um zu prüfen, ob das folgende Zubehör für dieses Wasch-Trockenautomat-Modell verfügbar ist.*

### Stapelset

Mit diesem Zubehör können Sie den Trockner am oberen Teil Ihres Wasch-Trockenautomaten anbringen, um Platz zu sparen und das Beladen und Entladen des Trockners zu erleichtern.

## TRANSPORT UND HANDHABUNG

*Fassen Sie den Wasch-Trockenautomaten nicht im oberen Bereich an, um sie anzuheben.*


Ziehen Sie den Netzstecker Ihrer Waschmaschine heraus und schließen Sie den Wasserhahn. Vergewissern Sie sich, dass Tür und Waschmittelfach gut verschlossen sind. Lösen Sie zuerst den Zulaufschlauch vom Wasserhahn und nehmen Sie dann den Ablaufschlauch ab. Entleeren Sie das gesamte in den Schläuchen verbliebene Wasser und fixieren Sie die Schläuche an der Maschine, damit sie beim Transport nicht beschädigt werden. Bringen Sie die Transportschrauben wieder an. Führen Sie den Vorgang zum Lösen der Transportschrauben umgekehrt zur Beschreibung in der „Installationsanleitung“ aus.



**DEMO-MODUS:** Um diese Funktion zu deaktivieren, schalten Sie den Wasch-Trockenautomaten AUS. Drücken Sie dann die Taste „START/PAUSE“  und halten Sie sie gedrückt und drücken Sie innerhalb von 5 Sekunden auch die Taste „EIN/AUS“ . Halten Sie beide Tasten 2 Sekunden lang gedrückt.

## FEHLERBEHEBUNG

Es kann vorkommen, dass Ihr Wasch-Trockenautomat nicht ordnungsgemäß funktioniert. Bevor Sie sich an den technischen Kundendienst wenden, überprüfen Sie anhand der folgenden Liste, ob es sich vielleicht nur um ein kleines Problem handelt, das Sie selbst lösen können.

Anomalie	Mögliche Ursache(n)/Lösung
<b>Der Wasch-Trockenautomat startet nicht.</b>	Das Gerät ist nicht richtig in die Steckdose gesteckt, bzw. nicht tief genug, um Kontakt zu haben. Die Wohnung hat keine Stromversorgung.
<b>Der Waschgang startet nicht.</b>	Die Tür des Wasch-Trockenautomaten ist nicht richtig geschlossen. Die Taste EIN/AUS  wurde nicht gedrückt. Die Taste START/PAUSE  wurde nicht gedrückt. Der Wasserhahn wurde nicht geöffnet. Es wurde eine Startzeitverzögerung eingestellt.
<b>Der Wasch-Trockenautomat füllt sich nicht mit Wasser (am Display wird „H2O“ angezeigt).</b>	Der Wasserzulaufschlauch ist nicht an den Hahn angeschlossen. Der Schlauch ist geknickt. Der Wasserhahn wurde nicht geöffnet. Die Wohnung hat derzeit keine Wasserversorgung. Der Wasserdruck ist zu gering. Die Taste START/PAUSE  wurde nicht gedrückt.
<b>Der Wasch-Trockenautomat lässt ständig Wasser ein und aus.</b>	Der Ablaufschlauch befindet sich nicht zwischen 65 und 100 cm über dem Boden. Das freie Ende des Schlauchs liegt in Wasser. Das Ablaufsystem in der Wand verfügt über kein Entlüftungsrohr. Falls das Problem auch nach diesen Kontrollen weiterhin besteht, drehen Sie den Wasserhahn ab, schalten Sie das Gerät aus und wenden Sie sich an den technischen Kundendienst. Wenn sich Ihre Wohnung in einer der oberen Etagen eines Gebäudes befindet, kann es zu Problemen aufgrund von Rückdruck kommen, wodurch sich der Wasch-Trockenautomat ständig mit Wasser füllt und es wieder ablässt. Im einschlägigen Fachhandel erhalten Sie spezielle Anti-Siphon-Ventile, die helfen sollten, dieses Problem zu beseitigen.
<b>Der Wasch-Trockenautomat schleudert nicht oder lässt kein Wasser ab.</b>	Der Waschgang sieht kein Abpumpen vor: Bei einigen Waschgängen muss dies manuell gestartet werden. Der Ablaufschlauch ist geknickt. Die Ablaufleitung ist verstopft.
<b>Der Wasch-Trockenautomat vibriert während des Schleudergangs stark.</b>	Die Trommel wurde bei der Installation nicht richtig entriegelt. Der Wasch-Trockenautomat ist nicht nivelliert. Der Wasch-Trockenautomat ist zwischen den Schränken und der Wand eingeklemmt.
<b>Der Wasch-Trockenautomat leckt.</b>	Der Wasserzulaufschlauch ist nicht ordnungsgemäß angeschraubt. Das Waschmittelfach ist verstopft. Der Ablaufschlauch ist nicht korrekt angeschlossen.
<b>Die Anzeigeleuchte START/PAUSE  blinkt schnell und auf dem Display wird ein Fehlercode angezeigt (z.B.: F-01, F-...).</b>	Schalten Sie die Maschine aus und ziehen Sie den Netzstecker. Warten Sie ca. 1 Minute lang und stecken Sie ihn wieder ein. Schalten Sie daraufhin die Maschine wieder ein. Wenden Sie sich, wenn das Problem fortbesteht, an unseren technischen Kundendienst.
<b>Zu starke Schaumentwicklung.</b>	Das Waschmittel ist nicht für den Wasch-Trockenautomaten geeignet (auf der Packung sollte „für Wasch-Trockenautomaten geeignet“, „Hand- und Maschinenwäsche“ o. ä. stehen). Es wurde zu viel Waschmittel in die Maschine gegeben.
<b>Der Wasch-Trockenautomat trocknet nicht.</b>	Das Gerät ist nicht in die Steckdose gesteckt, bzw. nicht tief genug, um Kontakt zu haben. Es hat einen Stromausfall gegeben. Die Gerätetür ist nicht richtig geschlossen. Ein Startzeitwahl wurde eingestellt. TROCKNUNGSGRAD ist in der Position OFF.



**Richtlinien, Standarddokumentation, Ersatzteilbestellungen und weitere Produktinformationen finden Sie hier:**

Besuchen Sie unsere Website <http://docs.bauknecht.eu> und [parts-selfservice.whirlpool.com](http://parts-selfservice.whirlpool.com)

- Mithilfe des QR-Codes.
- Alternativ können Sie sich **an unseren Kundendienst wenden** (die Telefonnummer finden Sie im Garantieheft). Wenn Sie unseren Kundendienst kontaktieren, geben Sie bitte die Nummern an, die auf dem Typenschild Ihrer Maschine steht.
- Für Reparatur- und Wartungsinformationen besuchen Sie bitte [www.bauknecht.eu](http://www.bauknecht.eu)

Die Modelldaten können mithilfe des QR-Codes auf dem Energielabel abgerufen werden. Das Label enthält auch die Modellkennung, mit der die EPREL-Datenbank unter <https://eprel.ec.europa.eu> abgefragt werden kann.

