

SIEMENS

WQ33G2D40

Wäschetrockner



DE Gebrauchs- und Montageanleitung



Weitere Informationen und Erklärungen finden Sie online:



Inhaltsverzeichnis

1 Sicherheit	4	10 Wäsche	26
1.1 Allgemeine Hinweise	4	10.1 Wäsche vorbereiten	26
1.2 Bestimmungsgemäßer Gebrauch	4	11 Grundlegende Bedienung	26
1.3 Einschränkung des Nutzerkreises	4	11.1 Gerät einschalten	26
1.4 Sichere Installation	5	11.2 Programm einstellen	26
1.5 Sicherer Gebrauch	7	11.3 Programmeinstellungen anpassen	26
1.6 Sichere Reinigung und Wartung	10	11.4 Wäsche einlegen	27
2 Sachschäden vermeiden	11	11.5 Programm starten	27
3 Umweltschutz und Sparen	11	11.6 Wäsche nachlegen	27
3.1 Verpackung entsorgen	11	11.7 Programm abbrechen	27
3.2 Energie sparen	11	11.8 Wäsche entnehmen	27
3.3 Energiesparmodus	12	11.9 Gerät ausschalten	27
4 Aufstellen und Anschließen	12	11.10 Flusensieb	27
4.1 Gerät auspacken	12	11.11 Filtersystem der Bodeneinheit	29
4.2 Lieferumfang	12	11.12 Kondenswasserbehälter	30
4.3 Anforderungen an den Aufstellort	13	12 Trockenziel	31
4.4 Gerät ausrichten	14	12.1 Trockenziel ändern	32
4.5 Gerät elektrisch anschließen	14	12.2 Trockenziel anpassen	32
5 Kennenlernen	15	13 Kindersicherung	32
5.1 Gerät	15	13.1 Kindersicherung aktivieren	32
5.2 Bedienfeld	16	13.2 Kindersicherung deaktivieren	32
6 Display	17	14 Grundeinstellungen	32
7 Tasten	19	14.1 Übersicht der Grundeinstellungen	32
8 Programme	22	14.2 Grundeinstellungen ändern	33
8.1 Automatikprogramme	22	15 Reinigen und Pflegen	33
8.2 Zeitprogramme	23	15.1 Bodeneinheit	33
9 Zubehör	25	15.2 Feuchtigkeitssensor	36

16 Störungen beheben	37
17 Transportieren, Lagern und Entsorgen	42
17.1 Altgerät entsorgen.....	42
18 Kundendienst	42
18.1 Erzeugnisnummer (E-Nr.) und Fertigungsnummer (FD).....	43
19 Verbrauchswerte	44
20 Technische Daten	45



1 Sicherheit

Beachten Sie die nachfolgenden Sicherheitshinweise.

1.1 Allgemeine Hinweise



- Lesen Sie diese Anleitung sorgfältig.
- Bewahren Sie die Anleitung sowie die Produktinformationen für einen späteren Gebrauch oder Nachbesitzer auf.
- Schließen Sie das Gerät bei einem Transportschaden nicht an.

1.2 Bestimmungsgemäßer Gebrauch

Verwenden Sie das Gerät nur:

- um trocknergeeignete und mit Wasser gewaschene Textilien zu trocknen und aufzufrischen.
- im privaten Haushalt und in geschlossenen Räumen des häuslichen Umfelds.
- bis zu einer Höhe von 4000 m über dem Meeresspiegel.

1.3 Einschränkung des Nutzerkreises

Dieses Gerät kann von Kindern ab 8 Jahren und darüber und von Personen mit reduzierten physischen, sensorischen oder mentalen Fähigkeiten oder Mangel an Erfahrung und/oder Wissen benutzt werden, wenn sie beaufsichtigt oder bezüglich des sicheren Gebrauchs des Geräts unterwiesen wurden und die daraus resultierenden Gefahren verstanden haben.

Kinder dürfen nicht mit dem Gerät spielen.

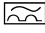
Reinigung und Benutzerwartung dürfen nicht durch Kinder ohne Beaufsichtigung durchgeführt werden.

Kinder unter 3 Jahren und Haustiere vom Gerät fernhalten.

1.4 Sichere Installation

⚠️ WARNUNG – Stromschlaggefahr!

Unsachgemäße Installationen sind gefährlich.

- ▶ Das Gerät nur gemäß den Angaben auf dem Typenschild anschließen und betreiben.
- ▶ Das Gerät nur über eine vorschriftsmäßig installierte Steckdose mit Erdung an ein Stromnetz mit Wechselstrom anschließen.
- ▶ Das Schutzleitersystem der elektrischen Hausinstallation muss vorschriftsmäßig installiert sein. Die Installation muss einen ausreichend großen Leitungsquerschnitt haben.
- ▶ Beim Verwenden eines Fehlerstrom-Schutzschalters nur einen Typ mit dem Zeichen  einsetzen.
- ▶ Nie das Gerät über eine externe Schaltvorrichtung versorgen, z. B. Zeitschaltuhr oder Fernsteuerung.
- ▶ Nie das Gerät mit einem Stromkreis verbinden, der regelmäßig vom Energieversorger eingeschaltet und ausgeschaltet wird.
- ▶ Wenn das Gerät eingebaut ist, muss der Netzstecker der Netzanschlussleitung frei zugänglich sein, oder falls der freie Zugang nicht möglich ist, muss in der festverlegten elektrischen Installation eine allpolige Trennvorrichtung nach den Errichtungsbestimmungen eingebaut werden.
- ▶ Beim Aufstellen des Geräts darauf achten, dass die Netzanschlussleitung nicht eingeklemmt oder beschädigt wird.

Eine beschädigte Isolierung der Netzanschlussleitung ist gefährlich.

- ▶ Nie die Netzanschlussleitung mit heißen Geräteteilen oder Wärmequellen in Kontakt bringen.
- ▶ Nie die Netzanschlussleitung mit scharfen Spitzen oder Kanten in Kontakt bringen.
- ▶ Nie die Netzanschlussleitung knicken, quetschen oder verändern.

⚠️ WARNUNG – Brandgefahr!

Eine verlängerte Netzanschlussleitung und nicht zugelassene Adapter zu verwenden, ist gefährlich.

- ▶ Keine Verlängerungskabel oder Mehrfachsteckdosenleisten verwenden.
- ▶ Nur vom Hersteller zugelassene Adapter und Netzanschlussleitungen verwenden.
- ▶ Wenn die Netzanschlussleitung zu kurz ist und keine längere Netzanschlussleitung verfügbar ist, Elektrofachbetrieb kontaktieren, um die Hausinstallation anzupassen.

⚠️ WARNUNG – Verletzungsgefahr!

Das hohe Gerätegewicht kann beim Anheben zu Verletzungen führen.

- ▶ Das Gerät nicht allein anheben.

Wenn dieses Gerät unsachgemäß in einer Wasch-Trocken-Säule aufgestellt wird, kann das aufgestellte Gerät herunterfallen.

- ▶ Den Trockner ausschließlich mit dem Verbindungssatz des Trockner-Herstellers auf eine Waschmaschine stapeln
→ *"Zubehör", Seite 25*. Eine andere Aufstellmethode ist unzulässig.
- ▶ Nicht das Gerät in einer Wasch-Trocken-Säule aufstellen, wenn der Trockner-Hersteller keinen passenden Verbindungssatz anbietet.
- ▶ Keine Geräte von verschiedenen Herstellern und mit unterschiedlicher Tiefe und Breite in einer Wasch-Trocken-Säule aufstellen.
- ▶ Keine Wasch-Trocken-Säule auf ein Podest aufstellen, die Geräte können kippen.

⚠️ WARNUNG – Erstickungsgefahr!

Kinder können sich Verpackungsmaterial über den Kopf ziehen oder sich darin einwickeln und ersticken.

- ▶ Verpackungsmaterial von Kindern fernhalten.
- ▶ Kinder nicht mit Verpackungsmaterial spielen lassen.

⚠ VORSICHT – Verletzungsgefahr!

Das Gerät kann während des Betriebs vibrieren oder sich bewegen.

- ▶ Das Gerät auf einer sauberen, ebenen und festen Fläche aufstellen.
- ▶ Das Gerät mit den Gerätefüßen und einer Wasserwaage ausrichten.

Bei unsachgemäß verlegten Schläuchen und Netzanschlussleitungen besteht Stolpergefahr.

- ▶ Die Schläuche und Netzanschlussleitungen so verlegen, dass keine Stolpergefahr besteht.

Wenn das Gerät an vorstehenden Bauteilen bewegt wird, wie z. B. der Gerätetür, können die Teile abbrechen.

- ▶ Nicht das Gerät an vorstehenden Bauteilen bewegen.

⚠ VORSICHT – Schnittgefahr!

Scharfe Kanten am Gerät können beim Berühren zu Schnittverletzungen führen.

- ▶ Nicht das Gerät an scharfen Kanten berühren.
- ▶ Schutzhandschuhe verwenden bei Installation und Transport des Geräts.

1.5 Sicherer Gebrauch**⚠ WARNUNG – Stromschlaggefahr!**

Ein beschädigtes Gerät oder eine beschädigte Netzanschlussleitung ist gefährlich.

- ▶ Nie ein beschädigtes Gerät betreiben.
- ▶ Nie an der Netzanschlussleitung ziehen, um das Gerät vom Stromnetz zu trennen. Immer am Netzstecker der Netzanschlussleitung ziehen.
- ▶ Wenn das Gerät oder die Netzanschlussleitung beschädigt ist, sofort den Netzstecker der Netzanschlussleitung ziehen oder die Sicherung im Sicherungskasten ausschalten.
- ▶ Den Kundendienst rufen. → *Seite 42*

Eindringende Feuchtigkeit kann einen Stromschlag verursachen.

- ▶ Das Gerät nur in geschlossenen Räumen verwenden.
- ▶ Nie das Gerät großer Hitze und Nässe aussetzen.

- ▶ Keine Dampfreiniger, Hochdruckreiniger, Schläuche oder Brausen verwenden, um das Gerät zu reinigen.

⚠ WARNUNG – Gefahr von Gesundheitsschäden!

Kinder können sich im Gerät einsperren und in Lebensgefahr geraten.

- ▶ Das Gerät nicht hinter einer Tür aufstellen, die das Öffnen der Gerätetür blockiert oder verhindert.
- ▶ Bei ausgedienten Geräten den Netzstecker der Netzanschlussleitung ziehen, danach die Netzanschlussleitung durchtrennen und das Schloss der Gerätetür so weit zerstören, dass die Gerätetür nicht mehr schließt.

⚠ WARNUNG – Erstickungsgefahr!

Kinder können Kleinteile einatmen oder verschlucken und dadurch ersticken.

- ▶ Kleinteile von Kindern fernhalten.
- ▶ Kinder nicht mit Kleinteilen spielen lassen.

⚠ WARNUNG – Explosionsgefahr!

Kohlestaub oder Mehl in der Umgebung des Geräts kann zur Explosion führen.

- ▶ Während des Betriebs die Umgebung des Geräts sauber halten.

⚠ WARNUNG – Vergiftungsgefahr!

Das Kondenswasser dieses Geräts ist kein Trinkwasser und kann mit Flusen verunreinigt sein.

- ▶ Nicht das Kondenswasser des Geräts trinken oder weiterverwenden.

Waschmittel und Pflegemittel können bei Verzehr zu Vergiftungen führen.

- ▶ Bei versehentlichem Verschlucken ärztlichen Rat einholen.
- ▶ Waschmittel und Pflegemittel für Kinder unzugänglich aufbewahren.

⚠️ WARNUNG – Brandgefahr!

Das Kältemittel R290 in diesem Gerät ist umweltfreundlich aber brennbar und kann sich bei Kontakt mit offenem Feuer oder Zündquellen entzünden.



- ▶ Offenes Feuer und Zündquellen vom Gerät fernhalten.

⚠️ WARNUNG – Explosionsgefahr!

Rückstände im Flusensieb können sich beim Trocknen entzünden.

- ▶ Das Flusensieb regelmäßig reinigen.

Leicht entzündliche Gegenstände, wie Feuerzeuge oder Zündhölzer, können sich beim Trocknen entzünden.

- ▶ Vor dem Trocknen alle leicht entzündlichen Gegenstände aus den Taschen der Wäsche entfernen.

Wenn ungewaschene Wäsche mit Lösungsmitteln, Öl, Wachs, Wachsentsferner, Farbe, Fett oder Fleckenentferner in Kontakt war, kann sie sich beim Trocknen entzünden.

- ▶ Keine ungewaschene Wäsche in diesem Gerät trocknen.
- ▶ Die Wäsche vor dem Trocknen gründlich mit heißem Wasser und Waschmittel spülen.
- ▶ Nicht das Gerät verwenden, wenn die Wäsche zuvor mit industriellen Chemikalien gereinigt wurde.

⚠️ WARNUNG – Brandgefahr!

Die Wäsche wird beim vorzeitigen Trocknungsabbruch nicht ausreichend gekühlt und kann sich entzünden.

- ▶ Nicht das Trocknungsprogramm vorzeitig abbrechen.
- ▶ Die Wäsche beim vorzeitigen Trocknungsabbruch sofort entnehmen und ausbreiten.

⚠️ VORSICHT – Verletzungsgefahr!

Beim Steigen oder Klettern auf das Gerät kann die Abdeckplatte brechen.

- ▶ Nicht auf das Gerät steigen oder klettern.

Beim Setzen oder Stützen auf die geöffnete Tür kann das Gerät kippen.

- ▶ Nicht auf die Gerätetür setzen oder stützen.

- ▶ Keine Gegenstände auf der Gerätetür abstellen.
Das Eingreifen in die drehende Trommel kann zu Verletzungen der Hände führen.
- ▶ Vor dem Eingreifen auf den kompletten Stillstand der Trommel warten.

1.6 Sichere Reinigung und Wartung

⚠ WARNUNG – Stromschlaggefahr!

Unsachgemäße Reparaturen sind gefährlich.

- ▶ Nie das Gerät oder die Eigenschaften des Geräts technisch verändern.
- ▶ Nur dafür geschultes Fachpersonal darf Reparaturen am Gerät durchführen.
- ▶ Nur Original-Ersatzteile dürfen zur Reparatur des Geräts verwendet werden.
- ▶ Wenn die Netzanschlussleitung dieses Geräts beschädigt wird, muss sie durch den Hersteller oder seinen Kundendienst oder eine ähnlich qualifizierte Person ersetzt werden, um Gefährdungen zu vermeiden.

Eindringende Feuchtigkeit kann einen Stromschlag verursachen.

- ▶ Vor der Reinigung den Netzstecker ziehen oder Sicherung im Sicherungskasten ausschalten.
- ▶ Keine Dampfreiniger, Hochdruckreiniger, Schläuche oder Brausen verwenden, um das Gerät zu reinigen.

⚠ WARNUNG – Verletzungsgefahr!

Das Verwenden von nicht Original-Ersatzteilen und Original-Zubehör ist gefährlich.

- ▶ Nur Original-Ersatzteile und Original-Zubehör des Herstellers verwenden.

⚠ WARNUNG – Vergiftungsgefahr!

Beim Verwenden von lösungsmittelhaltigen Reinigungsmitteln können giftige Dämpfe entstehen.

- ▶ Keine lösungsmittelhaltigen Reinigungsmittel verwenden.

2 Sachschäden vermeiden

ACHTUNG!

Ein Fehldosieren von Weichspülern, Waschmitteln, Pflegemitteln und Reinigungsmitteln kann die Gerätefunktion beeinträchtigen.

- ▶ Die Dosierempfehlungen der Hersteller beachten.

Das Überschreiten der maximalen Beladungsmenge beeinträchtigt die Gerätefunktion.

- ▶ Die maximale Beladungsmenge für jedes Programm beachten und nicht überschreiten.

→ "Programme", Seite 22

Ein Überhitzen des Geräts kann die Gerätefunktion beeinträchtigen.

- ▶ Während des Betriebs die Lüftungsöffnung am Gerät freihalten.
- ▶ Eine ausreichende Belüftung im Raum gewährleisten.

Leichte Objekte, wie Haare und Flusen, können während des Betriebs von der Lüftungsöffnung des Geräts eingesaugt werden und die Gerätefunktion beeinträchtigen.

- ▶ Die Umgebung des Geräts während des Betriebs sauber halten.
- ▶ Leichte Objekte vom Gerät fernhalten.

Ein Betrieb mit einem fehlenden, unvollständigen oder defekten Flusenschutz (je nach Geräteausstattung z. B. Flusensieb, Flusendepot, Filtermatte) kann zu Geräteschäden führen.

- ▶ Nicht das Gerät mit einem fehlenden, unvollständigen oder defekten Flusenschutz betreiben.

Schaumstoff oder Schaumgummi kann sich beim Trocknen verformen oder schmelzen.

- ▶ Keine schaumstoffhaltige oder schaumgummihaltige Wäsche trocknen.

Ungeeignete Reinigungsmittel können die Oberflächen des Geräts beschädigen.

- ▶ Keine scharfen oder scheuernden Reinigungsmittel verwenden.
- ▶ Keine stark alkoholhaltigen Reinigungsmittel verwenden.
- ▶ Keine harten Scheuerkissen oder Putzschwämme verwenden.
- ▶ Das Gerät nur mit Wasser und einem weichen, feuchten Tuch reinigen.
- ▶ Bei Kontakt mit dem Gerät sofort alle Waschmittelreste, Sprühnebelreste oder Rückstände entfernen.

3 Umweltschutz und Sparen

3.1 Verpackung entsorgen

Die Verpackungsmaterialien sind umweltverträglich und wiederverwertbar.

- ▶ Die einzelnen Bestandteile getrennt nach Sorten entsorgen.

3.2 Energie sparen

Wenn Sie diese Hinweise beachten, verbraucht Ihr Gerät weniger Strom.

Gerät in einem gut belüfteten Raum betreiben und Lüftungsöffnung des Geräts freihalten.

- ✓ Ein beeinträchtigter Luftaustausch verlängert die Programmdauer und erhöht den Energieverbrauch.

Vor dem Trocknen die Wäsche in der Waschmaschine schleudern.

- ✓ Feuchtere Wäsche verlängert die Programmdauer und erhöht den Energieverbrauch.

Maximale Beladungsmenge der Programme einhalten.

→ "Programme", Seite 22

- ✓ Ein Überschreiten der maximalen Beladungsmenge verlängert die Programmdauer und erhöht den Energieverbrauch.

Nach dem Trocknen das Flusensieb reinigen → Seite 27.

- ✓ Ein verunreinigtes Flusensieb mindert den Luftstrom im Gerät, verlängert die Programmdauer und erhöht den Energieverbrauch.

Nach dem Reinigen die Filter im Filtersystem der Bodeneinheit → Seite 29 gut trocknen.

- ✓ Feuchtere Filter verlängern die Programmdauer und erhöhen den Energieverbrauch.

3.3 Energiesparmodus

Wenn Sie das Gerät längere Zeit nicht bedienen, schaltet es sich automatisch in den Energiesparmodus. Alle Anzeigen erlöschen und **Start Nachlegen** blinkt.

Der Energiesparmodus wird beendet, indem Sie das Gerät erneut bedienen.

4 Aufstellen und Anschließen

4.1 Gerät auspacken

ACHTUNG!

In der Trommel verbleibende Gegenstände, die nicht für den Betrieb im Gerät vorgesehen sind, können zu Sachschäden und Geräteschäden führen.

- ▶ Vor dem Betrieb diese Gegenstände und das mitgelieferte Zubehör aus der Trommel entfernen.

1. Verpackungsmaterial und Schutzhüllen komplett vom Gerät entfernen.

→ "Verpackung entsorgen", Seite 11

2. Das Gerät auf sichtbare Beschädigungen prüfen.
3. Die Tür öffnen.
4. Das Zubehör aus der Trommel entfernen.
5. Die Tür schließen.

4.2 Lieferumfang

Prüfen Sie nach dem Auspacken alle Teile auf Transportschäden und die Vollständigkeit der Lieferung.

ACHTUNG!

Ein Betrieb mit unvollständigem oder defektem Zubehör kann die Gerätefunktion beeinträchtigen oder zu Sachschäden und Geräteschäden führen.

- ▶ Nicht das Gerät mit unvollständigem oder defektem Zubehör betreiben.
- ▶ Entsprechendes Zubehör vor dem Betrieb des Geräts ersetzen.

→ "Zubehör", Seite 25

Die Lieferung besteht aus:

- Wäschetrockner
- Begleitunterlagen

4.3 Anforderungen an den Aufstellort

ACHTUNG!

Wenn das Gerät über 40° geneigt wird, kann Restwasser des Geräts auslaufen und Sachschäden verursachen.

- ▶ Das Gerät vorsichtig neigen.
- ▶ Das Gerät stehend transportieren. Gefrierendes Restwasser im Gerät kann zu Geräteschäden führen.
- ▶ Nicht das Gerät in frostgefährdeten Bereichen oder im Freien aufstellen und betreiben.

Wenn das Gerät unmittelbar nach dem Transport betrieben wird, kann das im Gerät enthaltene Kühlmittel zu Geräteschäden führen.

- ▶ Das Gerät unmittelbar nach einem Transport zwei Stunden ruhen lassen, bevor es in Betrieb genommen wird.

Aufstellort	Anforderungen
Auf dem Fußboden	Das Gerät auf eine saubere, ebene und feste Fläche stellen. Das Gerät ausrichten → Seite 14.

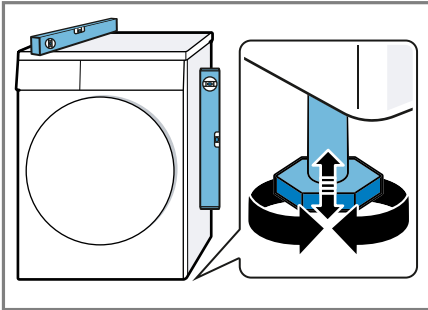
Aufstellort	Anforderungen
In einer Wasch-Trocken-Säule	Dieses Gerät nur mit dem originalen Verbindungssatz des Trocknerherstellers in einer Wasch-Trocken-Säule aufstellen. <ul style="list-style-type: none"> ■ Verbindungssatz mit ausziehbarer Arbeitsplatte → Seite 25 ■ Verbindungssatz → Seite 25 Dieses Gerät nur auf eine Waschmaschine vom gleichen Hersteller stellen. Die Tiefe und Breite dieses Geräts müssen mit den Abmessungen der Waschmaschine übereinstimmen. Die Wasch-Trocken-Säule nicht auf ein Podest stellen.

An einer Wand	Anforderungen
	Keine Schläuche und Netzanschlussleitung zwischen Wand und Gerät einklemmen.

4.4 Gerät ausrichten

Um Geräusche und Vibrationen zu reduzieren, richten Sie das Gerät richtig aus.

- ▶ Um das Gerät auszurichten, die Gerätefüße drehen. Die Ausrichtung mit einer Wasserwaage prüfen.



Alle Gerätefüße müssen fest auf dem Boden stehen.

4.5 Gerät elektrisch anschließen

1. Den Netzstecker der Netzanschlussleitung des Geräts in eine Steckdose in der Nähe des Geräts stecken.

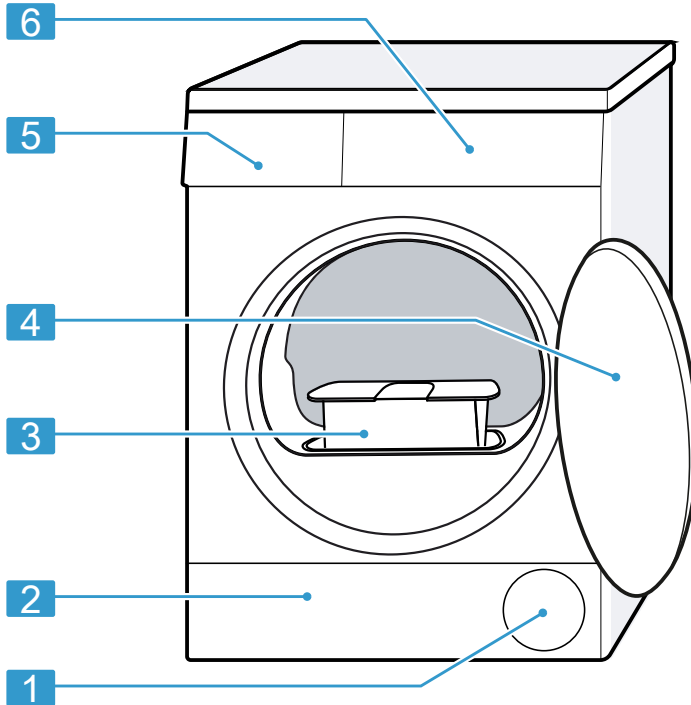
Die Anschlussdaten des Geräts finden Sie in den Technischen Daten → Seite 45.

2. Den Netzstecker auf festen Sitz prüfen.

5 Kennenlernen

5.1 Gerät

Hier finden Sie eine Übersicht über die Bestandteile Ihres Geräts.

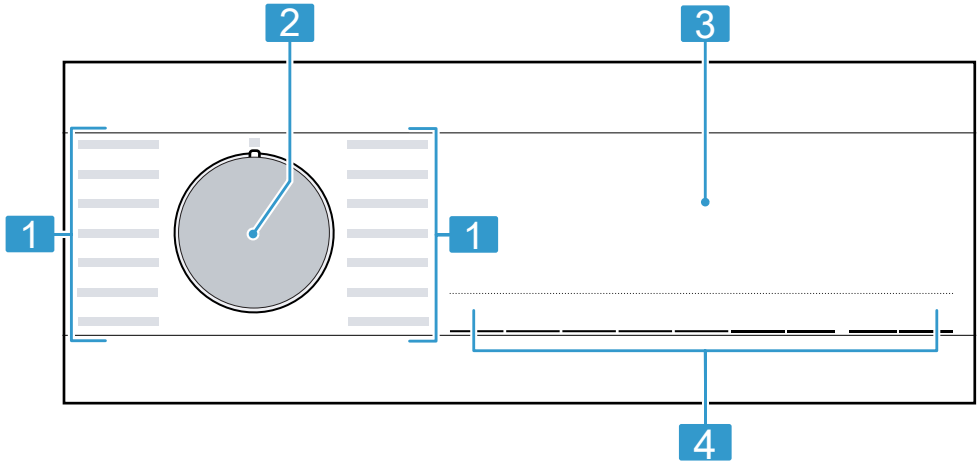


Je nach Gerätetyp können Einzelheiten im Bild abweichen, z. B. Farbe und Form.


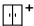


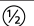
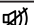
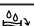

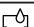





1	Lüftungsöffnung	4	Tür
2	Wartungsklappe der Bodeneinheit → <i>Seite 33</i>	5	Kondenswasserbehälter → <i>Seite 30</i>
3	Flusensieb → <i>Seite 27</i>	6	Bedienfeld → <i>Seite 16</i>

5.2 Bedienfeld

Über das Bedienfeld stellen Sie alle Funktionen Ihres Geräts ein und erhalten Informationen zum Betriebszustand.



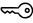
-
- | | |
|----------|---------------------------|
| 1 | Programme → Seite 22 |
| 2 | Programmwähler → Seite 26 |
| 3 | Display → Seite 17 |
| 4 | Tasten → Seite 19 |
-

Anzeige	Beschreibung
	Das Trockenziel ist aktiviert. → "Tasten", Seite 20
	Das Trockenziel ist aktiviert. → "Tasten", Seite 19
+1 +2 +3	Das angepasste Trockenziel ist aktiviert. → "Trockenziel", Seite 31
	Die Knitterreduzierung ist aktiviert. → "Tasten", Seite 20
	Schonendes Trocknen für empfindliche Textilien ist aktiviert. → "Tasten", Seite 21
 4 kg	Die halbe Beladungsmenge ist aktiviert. → "Tasten", Seite 21
	Leiser Trocknen ohne Signaltöne ist aktiviert. → "Tasten", Seite 21
	Den Kondenswasserbehälter leeren und einschieben. → "Kondenswasserbehälter leeren", Seite 30
	Das Flusensieb reinigen. → "Flusensieb reinigen", Seite 27 Das Filtersystem der Bodeneinheit reinigen. → "Filtersystem der Bodeneinheit reinigen", Seite 29
	Das Filtersystem der Bodeneinheit reinigen. → "Filtersystem der Bodeneinheit reinigen", Seite 29
Hot	Der Abkühlprozess kühlt die Wäsche einige Minuten bei drehender Trommel, um Wäscheschäden zu vermeiden. Der Abkühlprozess kann durch Öffnen der Tür abgebrochen werden. Hinweis: Nicht das eingestellte Programm ändern.
	Programmstatus: Trocknen
	Programmstatus: Trockenziel Bügeltrocken
	Programmstatus: Trockenziel Schranktrocken
	Programmstatus: Knitterschutz
	Programmstatus: Pause
End	Programmstatus: Programmende

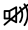
¹ Beispiel

7 Tasten

Hier finden Sie eine Übersicht zu den Tasten und deren Einstellmöglichkeiten.

Taste	Auswahl	Beschreibung
Start Nachlegen	<ul style="list-style-type: none"> ■ starten ■ abbrechen ■ pausieren 	Programm starten, abbrechen oder pausieren.
 3s	<ul style="list-style-type: none"> ■ aktivieren ■ deaktivieren 	<p>Die Kindersicherung aktivieren oder deaktivieren. Die Blende gegen ein versehentliches Bedienen sichern.</p> <p>Wurde die Kindersicherung aktiviert und das Gerät ausgeschaltet, bleibt die Kindersicherung aktiviert. → <i>"Kindersicherung"</i>, Seite 32</p>
schranktrocken+	<ul style="list-style-type: none"> ■ schranktrocken+ ■ +1 ■ +2 ■ +3 	<ul style="list-style-type: none"> ■ Mit der Auswahl schranktrocken+ ist das Trockenziel aktiviert. Das Trockenziel legt fest, wie feucht oder trocken die Wäsche nach dem Programmende ist. → <i>"Trockenziel"</i>, Seite 31 ■ Mit der Auswahl +1, +2 oder +3 ist das Trockenziel angepasst. → <i>"Trockenziel anpassen"</i>, Seite 32

Taste	Auswahl	Beschreibung
schranktrocken	<ul style="list-style-type: none"> ■ schranktrocken ■ +1 ■ +2 ■ +3 	<ul style="list-style-type: none"> ■ Mit der Auswahl schranktrocken ist das Trockenziel aktiviert. Das Trockenziel legt fest, wie feucht oder trocken die Wäsche nach dem Programmende ist. → <i>"Trockenziel"</i>, Seite 31 ■ Mit der Auswahl +1, +2 oder +3 ist das Trockenziel angepasst. → <i>"Trockenziel anpassen"</i>, Seite 32
bügeltrocken	<ul style="list-style-type: none"> ■ bügeltrocken ■ +1 ■ +2 ■ +3 	<ul style="list-style-type: none"> ■ Mit der Auswahl bügeltrocken ist das Trockenziel aktiviert. Das Trockenziel legt fest, wie feucht oder trocken die Wäsche nach dem Programmende ist. → <i>"Trockenziel"</i>, Seite 31 ■ Mit der Auswahl +1, +2 oder +3 ist das Trockenziel angepasst. → <i>"Trockenziel anpassen"</i>, Seite 32
Knitterschutz	<ul style="list-style-type: none"> ■ aktivieren ■ deaktivieren 	<p>Knitterreduzierung aktivieren oder deaktivieren. Die Trommel bewegt die Wäsche nach Programmende für 120 Minuten in regelmäßigen Abständen, um Knitter zu reduzieren.</p>

Taste	Auswahl	Beschreibung
Schontrocknen	<ul style="list-style-type: none"> ■ aktivieren ■ deaktivieren 	<p>Schonendes Trocknen aktivieren oder deaktivieren.</p> <p>Die Temperatur wird für empfindliche Textilien reduziert, z. B. für Polyacryl oder Elasthan.</p> <p>Die Programmdauer verlängert sich.</p>
Fertig in	<ul style="list-style-type: none"> ■ Programmendzeit ■ Programmdauer 	<ul style="list-style-type: none"> ■ Die Programmendzeit festlegen. Die Programmdauer ist bereits in der eingestellten Stundenzahl enthalten. Nach dem Programmstart wird die Programmdauer angezeigt. ■ Die Programmdauer für Zeitprogramme einstellen. → <i>"Zeitprogramme"</i>, <i>Seite 23</i>
Signal 	<ul style="list-style-type: none"> ■ aktivieren ■ deaktivieren 	Bediensignale und Hinweissignale aktivieren oder deaktivieren.
Halbe Beladung	<ul style="list-style-type: none"> ■ aktivieren ■ deaktivieren 	Einzelne Wäschestücke oder kleine Beladungsmengen trocknen.

8 Programme

Sie können Ihre Textilien entweder mit einem Automatikprogramm oder einem Zeitprogramm trocknen.

8.1 Automatikprogramme

Automatikprogramme sind Programme, in denen Feuchtigkeitssensoren während des Trocknens die Restfeuchte der Wäsche messen. Das Programm endet erst, wenn das eingestellte Trockenziel erreicht ist. Jedes Automatikprogramm hat ein Trockenziel → *Seite 31*. Das Trockenziel legt fest, wie trocken oder feucht die Wäsche nach dem Programmende ist.

Tipps

- Wählen Sie das Trockenziel entsprechend der Textilien oder des gewünschten Trocknungsergebnisses.
→ *"Trockenziel", Seite 31*
- Die Pflegeetiketten der Wäsche geben Ihnen zusätzliche Hinweise zur Programmwahl.

Programm	Beschreibung	max. Be- ladung (kg)
Baumwolle	Strapazierfähige und kochfeste Textilien aus Baumwolle und Leinen trocknen.	8,0
Baumwolle Eco ◁	Strapazierfähige und kochfeste Textilien aus Baumwolle und Leinen trocknen. Energiesparendes Programm.	8,0
Pflegeleicht	Textilien aus Synthetik und Mischgeweben trocknen.	3,5
Schnell/Mix	Textilien aus Baumwolle und Synthetik trocknen.	3,0
Bettwäsche	Bett- und Kopfkissenbezüge sowie Laken aus Baumwolle trocknen. Hinweis: Die Trommelbewegung ist zum Trocknen großer Wäschestücke optimiert.	3,5
Dessous	Empfindliche Unterwäsche aus Spitze, Lycra, Satin oder Mischgeweben trocknen.	2,0
Hygiene	Strapazierfähige und kochfeste Textilien aus Baumwolle und Leinen trocknen. Hinweis: Besonders geeignet bei erhöhten hygienischen Ansprüchen.	4,0
Outdoor	Wetter- und Outdoorbekleidung mit Membranbeschichtung und wasserabweisende Textilien trocknen.	1,5


Programm	Beschreibung	max. Be- ladung (kg)
Kopfkissen	Kopfkissen mit Daunenfüllung oder Synthetikfasern trocknen. Hinweis: Um die Füllung zu verteilen und Feuchtigkeitsnester aufzulösen, schütteln Sie die Kopfkissen nach Programmende auf.	ein Kopfkissen
Hemden/Business	Hemden und Blusen aus Baumwolle, Leinen, Synthetik oder Mischgewebe trocknen. Hinweis: Für ein optimales Trocknungsergebnis trocknen Sie maximal 5 Hemden oder 5 Blusen. Nach dem Trocknen bügeln Sie die Wäsche oder hängen Sie diese auf. Die Restfeuchte verteilt sich dann gleichmäßig.	1,5
Super 40'	Textilien aus Synthetik und leichter Baumwolle trocknen.	2,0
Handtücher	Strapazierfähige und kochfeste Handtücher und Bademäntel aus Baumwolle und Leinen trocknen.	6,0

8.2 Zeitprogramme

Zeitprogramme sind Programme mit einer festgelegten oder einstellbaren Programmdauer. Das Programm endet nach Ablauf der Zeit, auch wenn die Wäsche z. B. noch nicht trocken ist. Zeitprogramme eignen sich zum Trocknen von einzelnen Wäschestücken oder dünnen Textilien.

Tipp: Die Pflegeetiketten der Wäsche geben Ihnen zusätzliche Hinweise zur Programmwahl.

Programm	Beschreibung	max. Be- ladung (kg)
Wolle finish	Maschinenwaschbare Wolle oder Textilien mit Wolleanteil trocknen. Hinweis: Die Textilien werden flauschiger, aber nicht getrocknet. Entnehmen Sie die Textilien nach Programmende und lassen sie trocknen.	0,5

Programm	Beschreibung	max. Be- ladung (kg)
 warm	Alle Textilarten außer Wolle und Seide trocknen. Geeignet für vorgetrocknete oder leicht feuchte Wäsche und zum Nachtrocknen mehrlagiger, dicker Wäsche. Hinweis: Dieses Programm ist zum Trocknen mit dem Wollkorb geeignet. Wenn Sie den Wollkorb verwenden, können Sie auch Textilien aus Wolle mit diesem Programm trocknen.	3,0

9 Zubehör

Verwenden Sie Originalzubehör. Es ist auf Ihr Gerät abgestimmt.

Hinweis: Einige Zubehöre sind in weiteren Farben verfügbar. Kontaktieren Sie den
→ "Kundendienst", Seite 42.

	Verwendung	Bestellnummer
Verbindungssatz	Gerät platzsparend auf eine geeignete Waschmaschine vom gleichen Hersteller und mit der gleichen Breite und Tiefe aufstellen.	WZ27410
Verbindungssatz mit ausziehbarer Arbeitsplatte	Gerät platzsparend auf eine geeignete Waschmaschine vom gleichen Hersteller und mit der gleichen Breite und Tiefe aufstellen. Mit der herausziehbaren Arbeitsplatte kann das Gerät leichter beladen und entladen werden.	WZ27400
Wollekorb	Einzelne Wolletextilien, Sportschuhe und Kuscheltiere trocknen oder lüften.	WZ20600
Y-Verteiler	Den Wasserablaufschlauch eines zusätzlichen Geräts am gleichen Ablauf des Siphons anschließen.	15000490
Wasserablaufschlauch	Überschüssiges Kondenswasser des Geräts direkt ins Abwasser leiten, ohne den Kondenswasserbehälter regelmäßig zu leeren.	WZ20160
Filtermatte	Ersatzteil zum Schutz vor Flusen für das Filtersystem der Bodeneinheit.	12022801

	Verwendung	Bestellnummer
Podest	Gerät erhöht aufstellen, damit es leicht beladen und entladen werden kann.	WZDP20D

10 Wäsche

10.1 Wäsche vorbereiten

ACHTUNG!

In der Wäsche verbleibende Gegenstände können die Wäsche und die Trommel beschädigen.

- ▶ Vor dem Betrieb alle Gegenstände aus den Taschen der Wäsche entfernen.

Hinweis

Wenn Sie Ihre Wäsche vorbereiten, schonen Sie das Gerät und die Textilien.

- Sand und Erde ausbürsten
- Wäsche nach Farbe und Textilien sortieren und dabei Pflegekennzeichen beachten
- Reißverschlüsse, Klettverschlüsse, Haken und Ösen schließen
- Gardinenröllchen und Bleibänder entfernen
- Wäsche auseinandergefaltet in die Trommel legen
- Wäsche vor dem Trocknen schleudern
- Wäschestücke aus Wolle, Sportschuhe und Kuscheltiere im Wollkorb trocknen

11 Grundlegende Bedienung

11.1 Gerät einschalten

Voraussetzung: Das Gerät ist sachgemäß aufgestellt und angeschlossen.

→ *"Aufstellen und Anschließen"*, Seite 12

- ▶ Den Programmwähler auf ein Programm stellen.

Hinweis: Die Beleuchtung der Trommel erlischt automatisch.

11.2 Programm einstellen

1. Programmwähler drehen und auf das gewünschte Programm stellen.
→ *"Programme"*, Seite 22
2. Wenn gewünscht, die Programmeinstellungen anpassen.
→ Seite 26

11.3 Programmeinstellungen anpassen

Abhängig vom Programm und Programmfortschritt können Sie die Einstellungen anpassen oder aktivieren und deaktivieren.

Voraussetzung: Ein Programm ist eingestellt.

→ *"Programm einstellen"*, Seite 26

- ▶ Die Programmeinstellungen anpassen.
→ *"Tasten"*, Seite 19

Hinweis: Die Programmeinstellungen werden nicht dauerhaft für das Programm gespeichert.

11.4 Wäsche einlegen

Hinweis: Um Knitterbildung zu vermeiden, beachten Sie die maximale Beladung der Programme.

→ "Programme", Seite 22

Voraussetzungen

- Die Wäsche ist vorbereitet und sortiert.
→ "Wäsche", Seite 26
- Die Trommel ist leer.

1. Die Tür öffnen.
2. Die Wäsche in die Trommel legen.
3. Die Tür schließen.
Stellen Sie sicher, dass keine Wäsche in der Tür eingeklemmt ist.

11.5 Programm starten

Voraussetzung: Ein Programm ist eingestellt.

→ "Programm einstellen", Seite 26

- ▶ Auf **Start Nachlegen** drücken.
- ✓ Das Display zeigt die Programmdauer oder die Programmendzeit.
- ✓ Das Display zeigt nach Programmende: "End".

Hinweis: Wenn "Hot" erscheint, kühlt das Gerät die Wäsche ab. Wenn "Hot" erlischt, ist die Wäsche abgekühlt.

11.6 Wäsche nachlegen

Nach Programmstart können Sie die Wäsche jederzeit entnehmen oder nachlegen.

1. Auf **Start Nachlegen** drücken.
Der Abkühlprozess startet automatisch nach etwa 30 Sekunden und kühlt die Wäsche bei drehender Trommel. Wenn Sie den Abkühl-

prozess vermeiden oder abbrechen möchten, öffnen Sie die Tür.
→ "Display", Seite 18

2. Die Tür öffnen.
3. Die Wäsche nachlegen oder entnehmen.
4. Die Tür schließen.
5. Auf **Start Nachlegen** drücken.

11.7 Programm abbrechen

1. Auf **Start Nachlegen** drücken.
2. Die Tür öffnen.
3. Die Wäsche entnehmen.
→ Seite 27

11.8 Wäsche entnehmen

1. Die Tür öffnen.
2. Die Wäsche aus der Trommel nehmen.

11.9 Gerät ausschalten

- ▶ Den Programmwähler auf \bigcirc stellen.

11.10 Flusensieb


Während des Trocknens werden die Flusen aus der Wäsche im Flusensieb gesammelt. Das Flusensieb schützt das Gerät vor Flusen.

Flusensieb reinigen

Wenn das Trocknungsprogramm beendet ist oder das Display während des Betriebs einen Hinweis zeigt, reinigen Sie das Flusensieb.

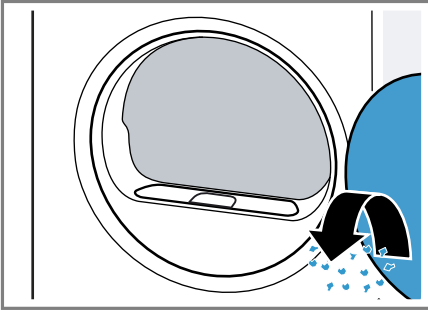
Hinweis: Wenn Sie das Gerät nicht wie beschrieben reinigen, kann die Gerätefunktion beeinträchtigt werden.

Voraussetzungen

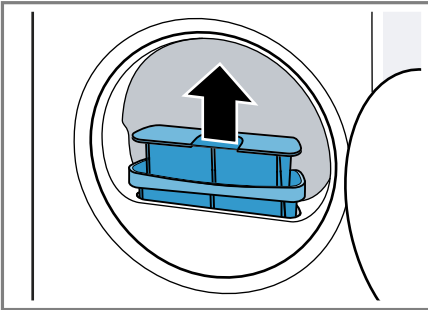
- Das Display zeigt nach dem Trocknen: "End"
- oder das Display zeigt während des Betriebs: .

de Grundlegende Bedienung

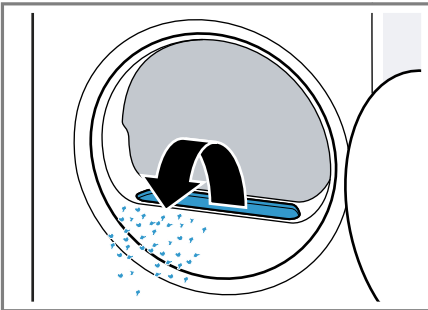
1. Die Tür öffnen.
2. Die Flusen der Tür entfernen.



3. Das zweiteilige Flusensieb entfernen.

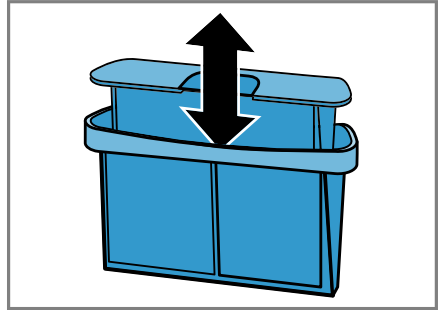


4. Die Flusen der Mulde entfernen.

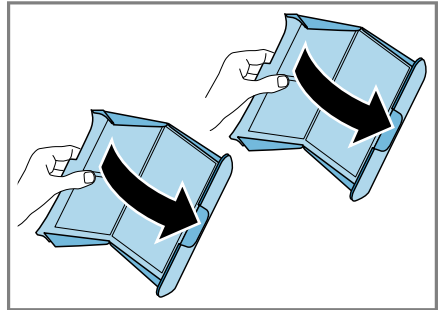


Stellen Sie sicher, dass keine Flusen in den Luftkanal fallen.

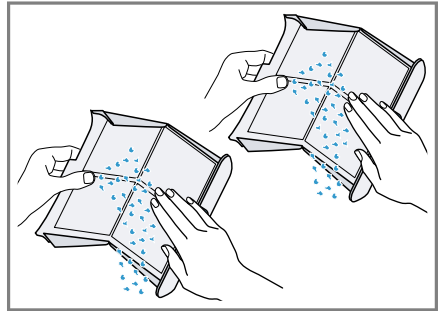
5. Das zweiteilige Flusensieb trennen.



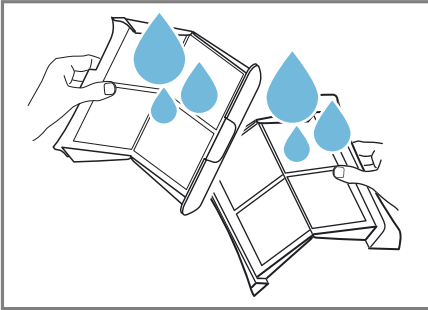
6. Die beiden Flusensiebe öffnen.



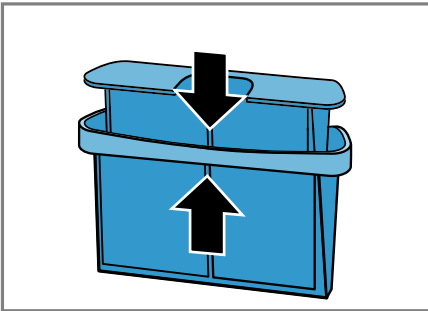
7. Die Flusen entfernen.



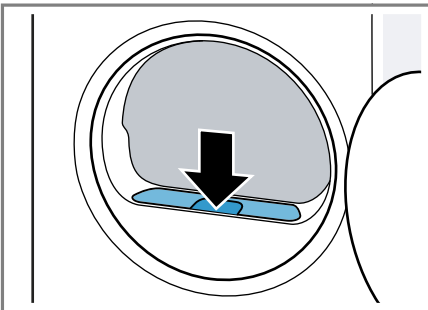
8. Die beiden Flusensiebe gründlich mit fließendem, warmem Wasser reinigen und abtrocknen.



9. Die beiden Flusensiebe schließen und zusammensetzen.



10. Das zweiteilige Flusensieb einsetzen.



11. Die Tür schließen.

11.1 Filtersystem der Bodeneinheit

Während des Trocknens werden die Flusen aus der Wäsche im Filtersystem der Bodeneinheit gesammelt. Das Filtersystem schützt das Gerät vor Flusen.

Filtersystem der Bodeneinheit reinigen

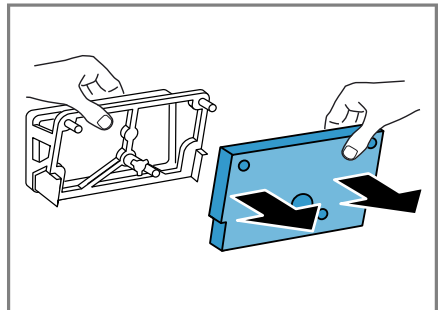
Wenn das Display während des Betriebs einen Hinweis zeigt, reinigen Sie das Filtersystem der Bodeneinheit.

Hinweise

- Sie können das Filtersystem ohne den angezeigten Hinweis im Display regelmäßig reinigen. Das Reinigen nach jedem Trocknen ist nicht erforderlich.
- Wenn Sie das Gerät nicht wie beschrieben reinigen, kann die Gerätefunktion beeinträchtigt werden.

Voraussetzung: Das Display zeigt während des Betriebs: .

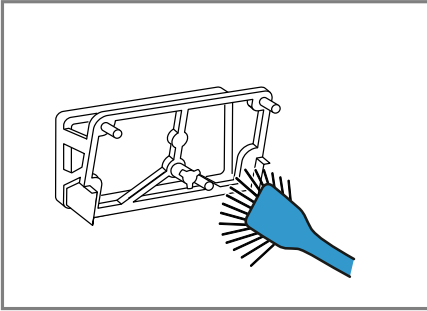
1. Das Flusensieb reinigen.
→ Seite 27
2. Die Bodeneinheit öffnen.
→ Seite 33
3. Die Filtermatte vorsichtig von den Halterungen entfernen.



Stellen Sie sicher, die Filtermatte nicht zu verformen oder zu beschädigen.

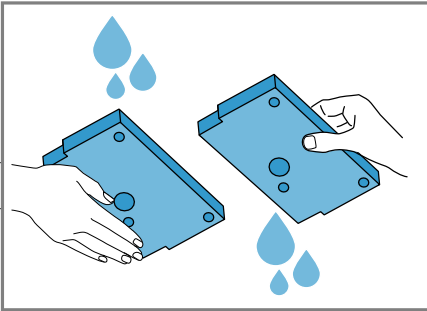
de Grundlegende Bedienung

- Die Wärmetauscherabdeckung mit einer weichen Bürste reinigen.



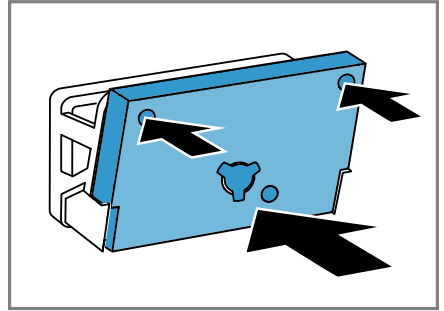
Stellen Sie sicher, alle Verunreinigungen von der Dichtung zu entfernen.

- Die Filtermatte mit fließendem, warmem Wasser gründlich reinigen und mit der Hand ausdrücken.



Sie können starke Verunreinigungen vorsichtig mit einem Staubsauger entfernen. Reinigen Sie die Filtermatte nicht mit Reinigungsmitteln.

- Die Filtermatte auf die Halterungen schieben.



Stellen Sie sicher, die gereinigte Filtermatte nicht zu verformen, zu beschädigen oder seitenverkehrt auf die Halterungen zu schieben.

Hinweis: Sie können die Filtermatte → Seite 25 als Ersatzteil beim Kundendienst bestellen.

- Die Bodeneinheit schließen.
→ Seite 36

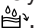
11.12 Kondenswasserbehälter

Während des Trocknens entsteht Kondenswasser, das Ihr Gerät werkseitig im Kondenswasserbehälter sammelt.

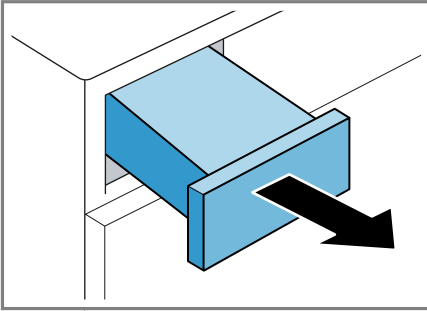
Kondenswasserbehälter leeren

Wenn das Trocknungsprogramm beendet ist oder das Display während des Betriebs einen Hinweis zeigt, leeren Sie den Kondenswasserbehälter.

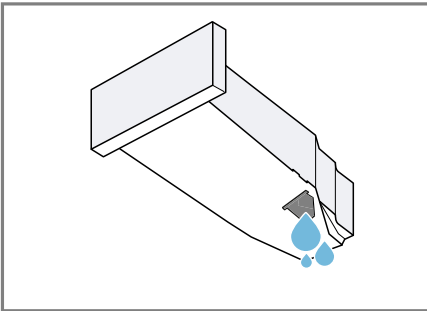
Voraussetzungen

- Das Display zeigt nach dem Trocknen: "End"
- oder das Display zeigt während des Betriebs: .

1. Den Kondenswasserbehälter waagrecht herausziehen.



2. Den Kondenswasserbehälter leeren.

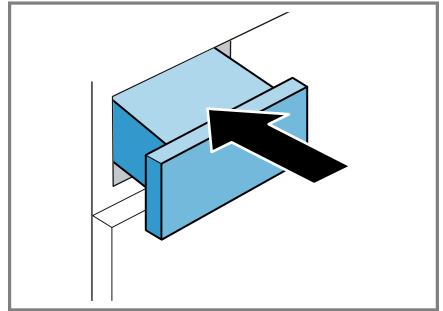


Stellen Sie sicher, den Kondenswasserbehälter vor dem Betrieb des Geräts einzuschieben.

→ "Kondenswasserbehälter einschieben", Seite 31

Kondenswasserbehälter einschieben

- ▶ Den Kondenswasserbehälter bis zum Anschlag einschieben.



12 Trockenziel

Für jedes Automatikprogramm ist ein Trockenziel vorgegeben. Das Trockenziel legt fest, wie trocken oder feucht Ihre Wäsche nach dem Programmende ist.

Trockenziel	Beschreibung
schrantrocken+	Für mehrlagige, dicke Wäsche, die schlecht trocknet.
schrantrocken	Für normale, einlagige Wäsche.
bügeltrocken	Für normale, einlagige Wäsche. Die Wäsche ist nach Programmende noch leicht feucht. Um Knitter zu vermeiden, bügeln Sie die Wäsche oder hängen Sie die Wäsche auf.

12.1 Trockenziel ändern

Für einige Automatikprogramme können Sie das Trockenziel ändern, damit Ihre Wäsche noch trockener oder feuchter wird.

1. Ein Automatikprogramm einstellen.
→ Seite 22
- ✓ Das Display zeigt das vorgegebene Trockenziel.
2. Auf **schranktrocken**, **schranktrocken+** oder **bügeltrocken** drücken.
- ✓ Das Display zeigt \boxplus , \boxplus^* oder \boxplus .

12.2 Trockenziel anpassen

Wenn Sie die Wäsche nach dem Trocknen mit einem bestimmten Trockenziel als zu feucht empfinden, können Sie das Trockenziel anpassen.

1. Ein Automatikprogramm einstellen.
→ Seite 22
- ✓ Das Display zeigt das vorgegebene Trockenziel.
2. Auf **schranktrocken**, **schranktrocken+** oder **bügeltrocken** drücken.
 3. Erneut auf das eingestellte Trockenziel drücken, um das Trockenziel anzupassen.
- ✓ Das Display zeigt "+1", "+2" oder "+3".

13 Kindersicherung

Sichern Sie Ihr Gerät gegen ein versehentliches Bedienen an den Bedienelementen.

13.1 Kindersicherung aktivieren

- ▶ Auf die beiden Tasten für \boxplus **3s** ca. 3 Sekunden drücken.

- ✓ Das Display zeigt \boxplus .
- ✓ Die Bedienelemente sind gesperrt.
- ✓ Die Kindersicherung bleibt auch nach dem Ausschalten des Geräts und bei Stromausfall aktiv.

13.2 Kindersicherung deaktivieren

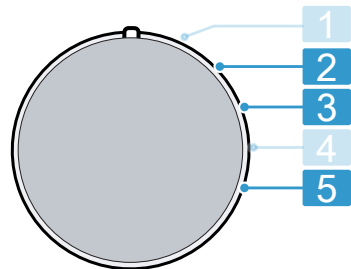
Voraussetzung: Um die Kindersicherung zu deaktivieren, muss das Gerät eingeschaltet sein.

- ▶ Auf die beiden Tasten für \boxplus **3s** ca. 3 Sekunden drücken.
Um das laufende Programm nicht abzubrechen, muss der Programmwähler auf dem Ausgangsprogramm stehen.
- ✓ Im Display erlischt \boxplus .

14 Grundeinstellungen

Sie können die Grundeinstellungen Ihres Geräts auf Ihre Bedürfnisse einstellen.

14.1 Übersicht der Grundeinstellungen



Programmwähler mit Programmpositionen

-
- 2** Die Lautstärke des Signals nach Programmende einstellen:
0 (aus) bis 4 (sehr laut)
-
- 3** Die Lautstärke des Signals beim Anwählen der Tasten einstellen:
0 (aus) bis 4 (sehr laut)
-
- 5** Die Anzahl der gestarteten Programme anzeigen.
-

14.2 Grundeinstellungen ändern

1. Den Programmwähler auf Position 1 einstellen. → *Seite 32*
2. Auf **bügel trocken** drücken und gleichzeitig den Programmwähler auf Position 2 einstellen.
- ✓ Das Display zeigt den aktuellen Wert.
3. Die gewünschte Grundeinstellung mit dem Programmwähler auswählen. → *Seite 32*
4. Um den Wert zu ändern, auf **Fertig in** drücken.
5. Um die Änderung zu speichern, das Gerät ausschalten.

15 Reinigen und Pflegen

Damit Ihr Gerät lange funktionsfähig bleibt, reinigen und pflegen Sie es sorgfältig.

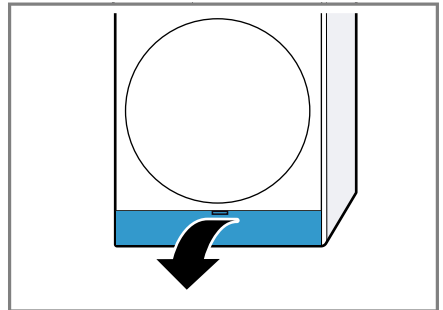
15.1 Bodeneinheit

Die Bodeneinheit ist der untere, zugängliche Bereich des Geräts, in dem sich der Wärmetauscher befindet.

Bodeneinheit öffnen

Voraussetzungen

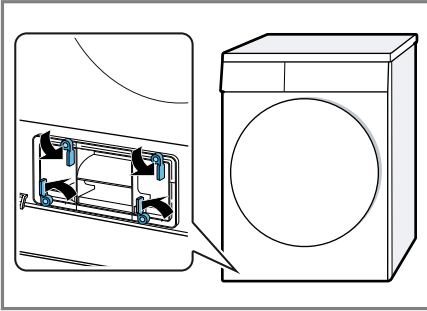
- Das Gerät ist 30 Minuten abgekühlt.
 - Die Gerätetür ist geschlossen.
1. Die Wartungsklappe öffnen.



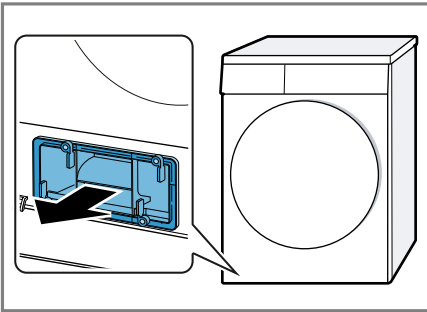
Wenn Sie ein Tuch unter die Wartungsklappe legen, können Sie das Restwasser der Bodeneinheit auffangen.

de Reinigen und Pflegen

2. Die Hebel der Wärmetauscherabdeckung öffnen.



3. Die Wärmetauscherabdeckung am Griff herausziehen.



Bodeneinheit reinigen

Sie können sichtbare Verunreinigungen in der Bodeneinheit entfernen.

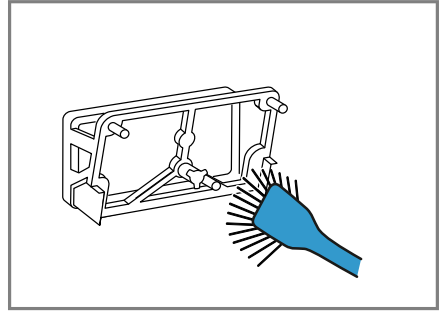
⚠ VORSICHT Schnittgefahr!

Scharfe Kanten am Wärmetauscher können beim Berühren zu Schnittverletzungen führen.

- ▶ Nicht die Lamellen des Wärmetauschers berühren.

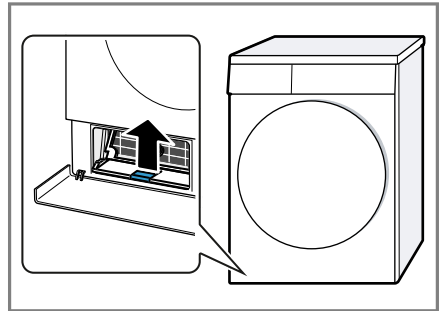
1. Die Bodeneinheit öffnen
→ Seite 33.

2. Die Wärmetauscherabdeckung mit einer weichen Bürste reinigen.

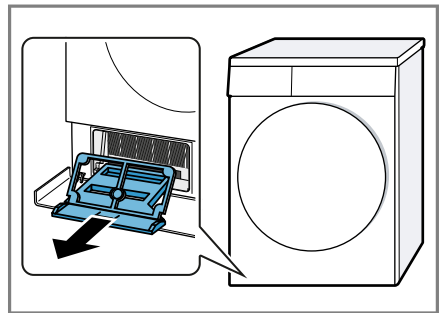


Stellen Sie sicher, alle Verunreinigungen von der Dichtung zu entfernen.

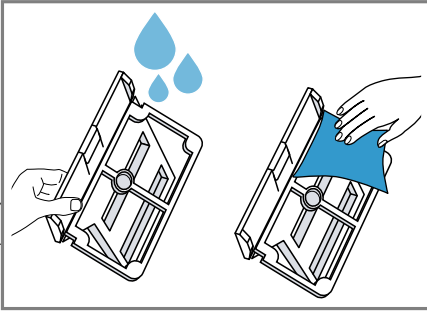
3. Die mittlere Lasche des Einsatzes leicht anheben.



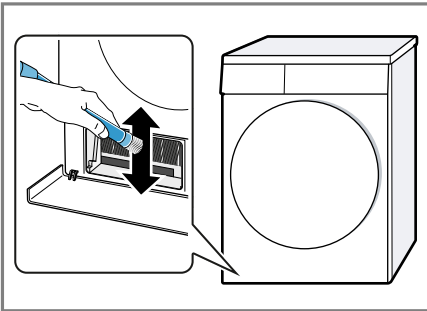
4. Den Einsatz waagrecht herausziehen.



5. Den Einsatz unter fließendem Wasser reinigen und abtrocknen.

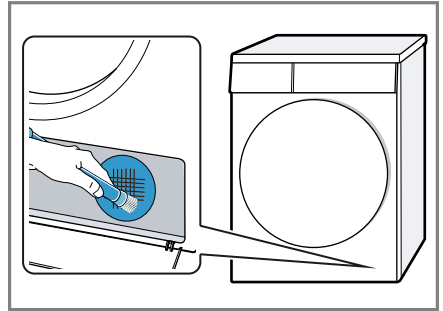


6. Die Lamellen des Wärmetauschers vorsichtig mit dem Bürstenaufsatz eines Staubsaugers reinigen.



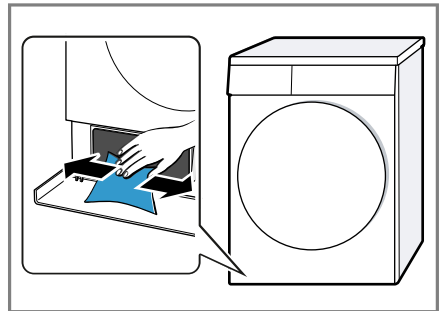
Stellen Sie sicher, die Lamellen von oben nach unten abzusaugen und sie dabei nicht zu verformen oder zu beschädigen.

7. Das Gitter des Lufteinlasses vorsichtig mit dem Bürstenaufsatz eines Staubsaugers reinigen.

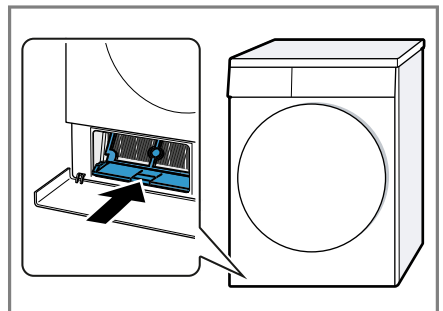


Stellen Sie sicher, das Gitter dabei nicht zu verformen oder zu beschädigen.

8. Die Öffnung mit einem weichen, feuchten Tuch reinigen.



9. Den Einsatz waagerecht bis zum Einrasten der Lasche einschieben.



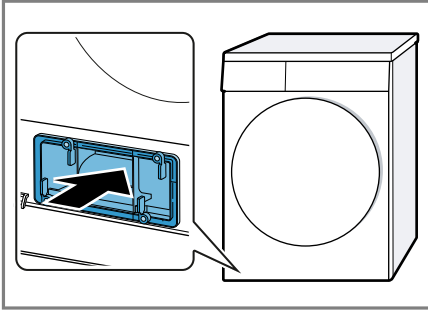
10. Die Bodeneinheit schließen
→ Seite 36.

Bodeneinheit schließen

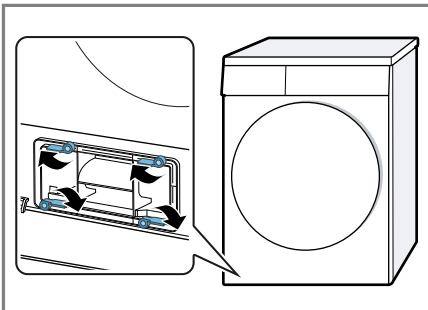
Voraussetzung: Die Bodeneinheit ist geöffnet.

→ "Bodeneinheit öffnen", Seite 33

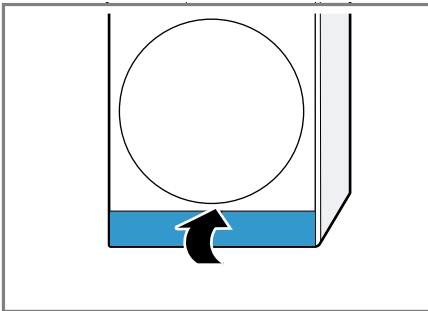
1. Die Wärmetauscherabdeckung am Griff einsetzen.



2. Die Hebel der Wärmetauscherabdeckung schließen.



3. Die Wartungsklappe schließen.



15.2 Feuchtigkeitssensor

Der Feuchtigkeitssensor dieses Geräts ermittelt, wie feucht Ihre Wäsche während des Trocknens ist. Je nach Restfeuchte der Wäsche ändert das Gerät die Dauer des Automatikprogramms.

Feuchtigkeitssensor reinigen

Auf dem Feuchtigkeitssensor können sich nach einiger Zeit Rückstände von Kalk, Waschmitteln und Pflegemitteln ablagern. Reinigen Sie regelmäßig den Feuchtigkeitssensor.

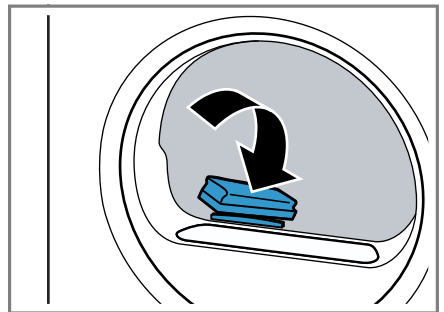
ACHTUNG!

Harte oder raue Gegenstände können den Feuchtigkeitssensor beschädigen.

- ▶ Keine harten oder rauen Gegenstände, Scheuermittel oder Stahlwolle zum Reinigen verwenden.

Hinweis: Wenn Sie das Gerät nicht wie beschrieben reinigen, kann die Gerätefunktion beeinträchtigt werden.

1. Die Tür öffnen.
2. Den Feuchtigkeitssensor mit einem Schwamm reinigen.





16 Störungen beheben


Kleinere Störungen an Ihrem Gerät können Sie selbst beheben. Nutzen Sie die Informationen zur Störungsbehebung, bevor Sie den Kundendienst kontaktieren. So vermeiden Sie unnötige Kosten.

WARNUNG **Stromschlaggefahr!**

Unsachgemäße Reparaturen sind gefährlich.

- ▶ Nur dafür geschultes Fachpersonal darf Reparaturen am Gerät durchführen.
- ▶ Nur Original-Ersatzteile dürfen zur Reparatur des Geräts verwendet werden.
- ▶ Wenn die Netzanschlussleitung dieses Geräts beschädigt wird, muss sie durch den Hersteller oder seinen Kundendienst oder eine ähnlich qualifizierte Person ersetzt werden, um Gefährdungen zu vermeiden.

Störung	Ursache und Störungsbehebung
"Hot" und Trommel dreht sich.	Abkühlprozess aktiv. <ol style="list-style-type: none"> 1. Kein Fehler. 2. Ändern Sie während des Abkühlprozesses nicht das Programm. <p>Hinweis: Der Abkühlprozess dauert bis zu 10 Minuten. Sie können das Gerät weiterhin bedienen.</p>
Brummendes Geräusch.	Kompressor aktiv. <ul style="list-style-type: none"> ▶ Kein Fehler - normales Betriebsgeräusch.
Das Display ist erloschen und Start Nachlegen blinkt.	Energiesparmodus ist aktiv. <ul style="list-style-type: none"> ▶ Drücken Sie eine beliebige Taste. ✓ Das Display leuchtet wieder.
	Flusensieb ist verunreinigt. <ul style="list-style-type: none"> ▶ → "<i>Flusensieb reinigen</i>", Seite 27 <hr/> Filter der Bodeneinheit ist verunreinigt. <ul style="list-style-type: none"> ▶ → "<i>Filtersystem der Bodeneinheit reinigen</i>", Seite 29
	Filter der Bodeneinheit ist verunreinigt. <ul style="list-style-type: none"> ▶ → "<i>Filtersystem der Bodeneinheit reinigen</i>", Seite 29
Gerät funktioniert nicht.	Netzstecker der Netzanschlussleitung ist nicht eingesteckt. <ul style="list-style-type: none"> ▶ Schließen Sie das Gerät am Stromnetz an. <hr/> Sicherung im Sicherungskasten hat ausgelöst. <ul style="list-style-type: none"> ▶ Prüfen Sie die Sicherung im Sicherungskasten. <hr/> Stromversorgung ist ausgefallen.

Störung	Ursache und Störungsbehebung
Gerät funktioniert nicht.	<ul style="list-style-type: none"> ▶ Prüfen Sie, ob die Raumbelichtung oder andere Geräte im Raum funktionieren.
Gerät pausiert, aber die Trommel dreht sich.	<p>Abkühlprozess aktiv.</p> <ul style="list-style-type: none"> ▶ Kein Fehler - keine Handlung notwendig.
Knitterbildung.	<p>Beladungsmenge ist zu hoch.</p> <ul style="list-style-type: none"> ▶ Beachten Sie die maximale Beladungsmenge der → <i>"Programme"</i>, Seite 22.
	<p>Wäsche liegt nach dem Trocknen zu lang in der Trommel.</p> <ol style="list-style-type: none"> 1. Nehmen Sie die Wäsche direkt nach dem Trocknen aus der Trommel. 2. Breiten Sie die Wäschestücke zum Abkühlen aus.
	<p>Ungeeignetes Programm für die Textilart eingestellt.</p> <ul style="list-style-type: none"> ▶ Stellen Sie für die Textilart das geeignete Programm ein. → <i>"Programme"</i>, Seite 22
	<p>Pflegeleichte Textilien zu lang getrocknet.</p> <ul style="list-style-type: none"> ▶ → <i>"Trockenziel ändern"</i>, Seite 32. ▶ → <i>"Trockenziel anpassen"</i>, Seite 32.
	<p>Knitterreduzierung nicht aktiviert.</p> <ul style="list-style-type: none"> ▶ Aktivieren Sie die Knitterreduzierung. → <i>"Tasten"</i>, Seite 20
 und Programm abgebrochen.	<p>Kondenswasserbehälter gefüllt.</p> <ol style="list-style-type: none"> 1. → <i>"Kondenswasserbehälter leeren"</i>, Seite 30. 2. → <i>"Kondenswasserbehälter einschieben"</i>, Seite 31. 3. → <i>"Programm starten"</i>, Seite 27.
	<p>Wasserablaufschlauch ist geknickt oder eingeklemmt.</p> <ol style="list-style-type: none"> 1. Stellen Sie sicher, dass der Wasserablaufschlauch nicht geknickt oder eingeklemmt ist. 2. Verlegen Sie den Wasserablaufschlauch knickfrei.
	<p>Wasserablaufschlauch ist nicht korrekt angeschlossen.</p> <ul style="list-style-type: none"> ▶ Stellen Sie sicher, dass der Wasserablaufschlauch korrekt angeschlossen ist.
	<p>Wasserablaufschlauch ist verstopft.</p> <ul style="list-style-type: none"> ▶ Spülen Sie den Wasserablaufschlauch mit Leitungswasser.
	<p>Fremdkörper befindet sich in der Bodeneinheit</p> <ol style="list-style-type: none"> 1. → <i>"Bodeneinheit öffnen"</i>, Seite 33.

Störung	Ursache und Störungsbehebung
☞ und Programm abgebrochen.	<p>2 Entfernen Sie die vorhandenen Fremdkörper.</p> <p>3 → <i>"Bodeneinheit schließen"</i>, Seite 36.</p>
Kondenswasser im Kondenswasserbehälter obwohl Wasserablaufschlauch angeschlossen ist.	<p>Eine Restmenge Kondenswasser kann im Kondenswasserbehälter verbleiben.</p> <ul style="list-style-type: none"> ▶ Kein Fehler - keine Handlung notwendig. <p>Wasserablaufschlauch ist nicht korrekt angeschlossen.</p> <ul style="list-style-type: none"> ▶ Stellen Sie sicher, dass der Wasserablaufschlauch korrekt angeschlossen ist.
Programm startet nicht.	<p>Kindersicherung ist aktiviert.</p> <ul style="list-style-type: none"> ▶ Kindersicherung deaktivieren. → <i>"Kindersicherung deaktivieren"</i>, Seite 32 <p>Start Nachlegen wurde nicht gedrückt.</p> <ul style="list-style-type: none"> ▶ Drücken Sie Start Nachlegen. <p>Tür ist nicht geschlossen.</p> <p>Kein Programm eingestellt.</p> <p>1 → <i>"Programm einstellen"</i>, Seite 26.</p> <p>2 → <i>"Programm starten"</i>, Seite 27.</p>
Programmdauer ändert sich während des Trocknens.	<p>Programmablauf wird elektronisch optimiert. Das kann zur Änderung der Programmdauer führen.</p> <ul style="list-style-type: none"> ▶ Kein Fehler - keine Handlung notwendig.
Pumpgeräusch.	<p>Kondenswasserpumpe aktiv.</p> <ul style="list-style-type: none"> ▶ Kein Fehler - normales Betriebsgeräusch.
Surrendes Geräusch.	<p>Kompressorbelüftung aktiv.</p> <ul style="list-style-type: none"> ▶ Kein Fehler - normales Betriebsgeräusch.
Trocknungszeit ist zu lang.	<p>Filter der Bodeneinheit ist verunreinigt.</p> <ul style="list-style-type: none"> ▶ → <i>"Filtersystem der Bodeneinheit reinigen"</i>, Seite 29 <p>Flusensieb ist verunreinigt.</p> <ul style="list-style-type: none"> ▶ → <i>"Flusensieb reinigen"</i>, Seite 27 <p>Umgebungstemperatur ist höher als 30 °C.</p> <ul style="list-style-type: none"> ▶ Stellen Sie sicher, dass die Umgebungstemperatur unter 30 °C liegt. <p>Umgebungstemperatur ist niedriger als 15 °C.</p> <ul style="list-style-type: none"> ▶ Stellen Sie sicher, dass die Umgebungstemperatur über 15 °C liegt. <p>Unzureichende Luftzirkulation am Aufstellort des Geräts.</p> <ul style="list-style-type: none"> ▶ Lüften Sie den Aufstellort des Geräts.

Störung	Ursache und Störungsbehebung
Trocknungszeit ist zu lang.	Lüftungsöffnung des Geräts ist blockiert. ▶ Stellen Sie sicher, dass die Lüftungsöffnung des Geräts freigehalten ist.
	Wärmetauscher ist verunreinigt. <ol style="list-style-type: none">1. Bodeneinheit öffnen. → "Bodeneinheit öffnen", Seite 33.2. Wärmetauscher reinigen. → "Bodeneinheit reinigen", Seite 34.3. Bodeneinheit schließen. → "Bodeneinheit schließen", Seite 36.
Wasser läuft aus.	Gerät ist nicht korrekt ausgerichtet. ▶ → "Gerät ausrichten", Seite 14
	Dichtung der Wärmetauscherabdeckung ist verunreinigt. ▶ Reinigen Sie die Dichtung der Wärmetauscherabdeckung. → "Filtersystem der Bodeneinheit reinigen", Seite 29
	Wasserablaufschlauch ist nicht korrekt angeschlossen. ▶ Stellen Sie sicher, dass der Wasserablaufschlauch korrekt angeschlossen ist.
	Hebel der Wärmetauscherabdeckung ist nicht korrekt geschlossen. ▶ Stellen Sie sicher, dass der Hebel der Wärmetauscherabdeckung korrekt geschlossen ist. → "Bodeneinheit schließen", Seite 36
Wäsche ist zu feucht.	Ungeeignetes Programm für die Textilart eingestellt. ▶ Stellen Sie zum Nachtrocknen ein Zeitprogramm ein. → "Programme", Seite 22
	Stromversorgung ist ausgefallen. ▶ Prüfen Sie, ob die Raumbeleuchtung oder andere Geräte im Raum funktionieren.
	Beladungsmenge ist zu hoch. ▶ Beachten Sie die maximale Beladungsmenge der → "Programme", Seite 22.
	Warme Wäsche fühlt sich nach Programmende feuchter an, als sie ist. <ol style="list-style-type: none">1. Nehmen Sie die Wäsche direkt nach dem Trocknen aus der Trommel.

Störung	Ursache und Störungsbehebung
Wäsche ist zu feucht.	2. Breiten Sie die Wäschestücke zum Abkühlen aus. Ungeeignetes Trockenziel eingestellt. ▶ → <i>"Trockenziel ändern"</i> , Seite 32.
	Trockenziel nicht angepasst. ▶ → <i>"Trockenziel anpassen"</i> , Seite 32.
	Beladungsmenge zu gering. ▶ Stellen Sie zum Nachtrocknen ein Zeitprogramm ein. → <i>"Programme"</i> , Seite 22
	Feuchtigkeitssensor verunreinigt. ▶ → <i>"Feuchtigkeitssensor reinigen"</i> , Seite 36.
	Trocknungsvorgang abgebrochen und Kondenswasserbehälter gefüllt. 1. → <i>"Kondenswasserbehälter leeren"</i> , Seite 30. 2. → <i>"Kondenswasserbehälter einschieben"</i> , Seite 31. 3. → <i>"Programm starten"</i> , Seite 27.

17 Transportieren, Lagern und Entsorgen

17.1 Altgerät entsorgen

Durch umweltgerechte Entsorgung können wertvolle Rohstoffe wiederverwendet werden.

WARNUNG

Gefahr von Gesundheitsschäden!

Kinder können sich im Gerät einsperren und in Lebensgefahr geraten.

- ▶ Das Gerät nicht hinter einer Tür aufstellen, die das Öffnen der Gerätetür blockiert oder verhindert.
- ▶ Bei ausgedienten Geräten den Netzstecker der Netzanschlussleitung ziehen, danach die Netzanschlussleitung durchtrennen und das Schloss der Gerätetür so weit zerstören, dass die Gerätetür nicht mehr schließt.

WARNUNG **Brandgefahr!**

Das Kältemittel R290 in diesem Gerät ist umweltfreundlich aber brennbar und kann sich bei nicht fachgerecht entsorgten Geräten entzünden.

- ▶ Das Gerät fachgerecht entsorgen.
- ▶ Nicht die Rohre des Kältemittel-Kreislaufs beschädigen.

1. Den Netzstecker der Netzanschlussleitung ziehen.
2. Die Netzanschlussleitung durchtrennen.
3. Das Gerät umweltgerecht entsorgen.

Informationen über aktuelle Entsorgungswege erhalten Sie bei Ihrem Fachhändler sowie Ihrer Gemeinde- oder Stadtverwaltung.



Dieses Gerät ist entsprechend der europäischen Richtlinie 2012/19/EU über Elektro- und Elektronikaltgeräte (waste electrical and electronic equipment – WEEE) gekennzeichnet.

Die Richtlinie gibt den Rahmen für eine EU-weit gültige Rücknahme und Verwertung der Altgeräte vor.

18 Kundendienst

Funktionsrelevante Original-Ersatzteile gemäß der entsprechenden Ökodesign-Verordnung erhalten Sie bei unserem Kundendienst für die Dauer von mindestens 10 Jahren ab dem Inverkehrbringen Ihres Geräts innerhalb des Europäischen Wirtschaftsraums.

Hinweis: Der Einsatz des Kundendienstes ist im Rahmen der Hersteller-garantiebedingungen kostenfrei.

Detaillierte Informationen über die Garantiedauer und die Garantiebedingungen in Ihrem Land erhalten Sie bei unserem Kundendienst, Ihrem Händler oder auf unserer Website. Wenn Sie den Kundendienst kontaktieren, benötigen Sie die Erzeugnisnummer (E-Nr.) und die Fertigungsnummer (FD) Ihres Geräts.

Die Kontaktdaten des Kundendienstes finden Sie im beiliegenden Kundendienstverzeichnis oder auf unserer Website.

18.1 Erzeugnisnummer (E-Nr.) und Fertigungsnummer (FD)

Die Erzeugnisnummer (E-Nr.) und die Fertigungsnummer (FD) finden Sie auf dem Typenschild des Geräts. Das Typenschild befindet sich je nach Modell:

- auf der Innenseite der Tür.
- auf der Innenseite der Wartungsklappe.
- auf der Rückseite des Geräts.

Um Ihre Gerätedaten und die Kundendienst-Telefonnummer schnell wiederzufinden, können Sie die Daten notieren.

19 Verbrauchswerte

Das Programm **Baumwolle Eco** ◁ (gekennzeichnet durch "Pfeil") ist zum Trocknen normal nasser Baumwollwäsche geeignet und in Bezug auf den Energieverbrauch für das Trocknen nasser Baumwollwäsche am effizientesten.

Die auf dem Energielabel deklarierten Verbrauchswerte dieses Programms beziehen sich auf einen Feuchtigkeitsgehalt der Wäsche von 60%. Die für andere Programme angegebenen Werte sind Richtwerte und wurden in Übereinstimmung mit der geltenden Norm EN61121 ermittelt.

Die tatsächlichen Werte können je nach Gewebeatart, Zusammensetzung der zu trocknenden Wäsche, Restfeuchte im Gewebe, eingestelltem Trocknungsgrad, Beladungsmenge, Umgebungsbedingungen und Aktivierung von Zusatzfunktionen von den angegebenen Werten abweichen. Die bei der Programmwahl im Gerätedisplay angezeigte voraussichtliche Programmdauer / Fertig-in-Zeit basiert im Auslieferungszustand des Gerätes auf einer Schleuderdrehzahl in der Waschmaschine von 1000 U/min.

Programm	Endfeuchte (%)	Beladung (kg)	Schleuderdrehzahl (U/min)	Anfangsfeuchte (%)	Programmdauer (h:min)	Energieverbrauch (kWh/Zyklus)
Baumwolle + schranktrocken	-1,5	8,0	1400	50	2:40	1,31
Baumwolle + schranktrocken	-1,5	4,0	1400	50	1:53	0,89
Baumwolle + schranktrocken	-1,5	8,0	1000	60	2:58	1,51
Baumwolle + schranktrocken	-1,5	4,0	1000	60	2:04	1,01
Baumwolle + schranktrocken	-1,5	8,0	800	70	3:17	1,72
Baumwolle + schranktrocken	-1,5	4,0	800	70	2:14	1,12
Baumwolle Eco ◁	0,0	8,0	1400	50	2:26	1,20
Baumwolle Eco ◁	0,0	4,0	1400	50	1:37	0,73
Baumwolle Eco ◁	0,0	8,0	1000	60	2:45	1,40
Baumwolle Eco ◁	0,0	4,0	1000	60	1:48	0,84
Baumwolle Eco ◁	0,0	8,0	800	70	3:04	1,61
Baumwolle Eco ◁	0,0	4,0	800	70	1:59	0,95
Baumwolle + bügeltrocken	12,0	8,0	1400	50	1:52	0,88

Programm	Endfeuchte (%)	Beladung (kg)	Schleuder-drehzahl (U/min)	Anfangsfeuchte (%)	Programmdauer (h:min)	Energieverbrauch (kWh/Zyklus)
Baumwolle + bügeltrocken	12,0	4,0	1400	50	1:14	0,52
Baumwolle + bügeltrocken	12,0	8,0	1000	60	2:12	1,08
Baumwolle + bügeltrocken	12,0	4,0	1000	60	1:25	0,64
Baumwolle + bügeltrocken	12,0	8,0	800	70	2:32	1,29
Baumwolle + bügeltrocken	12,0	4,0	800	70	1:36	0,75
Pflegeleicht + schranktrocken	2,0	3,5	800	40	0:57	0,42
Pflegeleicht + schranktrocken	2,0	3,5	600	50	1:08	0,52

20 Technische Daten

Gerätehöhe	84,2 cm
Gerätebreite	59,8 cm
Gerätetiefe	61,3 cm
Gerätetiefe mit geschlossener Tür	64,8 cm
Gerätetiefe mit geöffneter Tür	109,6 cm
Gewicht	53,5 kg
Maximale Beladungsmenge	8,0 kg
Netzspannung	220-240 V, 50 Hz
⇌ Minimale Installationsabsicherung	10 A
Nennleistung	600 W

Leistungsaufnahme

- Aus-Zustand: 0,15 W
- Unausgeschalteter Zustand: 0,50 W

Umgebungstemperatur

- Mindestens: 5 °C
- Maximal: 35 °C

Länge der Netzanschlussleitung

145 cm

Dieses Produkt enthält Lichtquellen der Energie-Effizienzklasse F. Die Lichtquellen sind als Ersatzteil verfügbar und nur durch dafür geschultes Fachpersonal auszutauschen. Weitere Informationen zu Ihrem Modell finden Sie im Internet unter <https://eprel.ec.europa.eu/qr/>

de Technische Daten

999758¹. Diese Webadresse verlinkt auf die offizielle EU-Produktdatenbank EPREL.

¹ Gilt nur für Länder im Europäischen Wirtschaftsraum

DE Hergestellt von BSH Hausgeräte GmbH unter Markenlizenz der Siemens AG

BSH Hausgeräte GmbH
Carl-Wery-Straße 34
81739 München, GERMANY
siemens-home.bsh-group.com



9001625487

(040207)

de